



Câmara Municipal de Pesqueira

"Casa Anísio Galvão"

- Pernambuco -

LOA

LEI Nº 3.013/2011.

Estima a RECEITA e fixa a DESPESA do Município para o exercício financeiro de 2012.

O Presidente da Câmara de Vereadores de Pesqueira, no uso de suas atribuições que são conferidas por Lei, faz saber que a Câmara Municipal decretou a seguinte Lei:

CAPÍTULO I DAS DISPOSIÇÕES PRELIMINARES

Art. 1º. Esta Lei estima a Receita do Município para o exercício financeiro de 2012 no montante de R\$ 101.604.000,00 (cento e um milhões seiscentos e quatro mil reais) e fixa a Despesa em igual valor, compreendendo, nos termos do art. 165 § 5º da Constituição Federal e da Lei de Diretrizes Orçamentárias para 2012:

I - o Orçamento Fiscal, referente aos Poderes do Município, seus fundos, órgãos e entidades da Administração Pública Municipal direta e indireta;

II - o Orçamento da Seguridade Social, abrangendo às entidades e órgãos da Administração direta e indireta, incluídos fundos, responsáveis pela saúde, previdência e assistência social.

CAPÍTULO II DOS ORÇAMENTOS, FISCAL E DA SEGURIDADE SOCIAL.

Seção I Da Estimativa da Receita

Art. 2º. A receita total estimada nos orçamentos fiscal e da seguridade social é de R\$ 101.604.000,00 (cento e um milhões seiscentos e quatro mil reais), assim distribuída:

I - Receita do Orçamento Fiscal dos Poderes do Município: R\$ 84.359.000,00 (oitenta e quatro milhões trezentos e cinquenta e nove mil reais);

II - Receita do Orçamento da Seguridade Social no valor de R\$ 17.245.000,00 (dezessete milhões duzentos e quarenta e cinco mil reais), onde:

a) R\$ 12.866.000,00 (doze milhões oitocentos e sessenta e seis mil reais) compreende receitas de saúde;

b) R\$ 1.379.000,00 (um milhão trezentos e setenta e nove mil reais) refere-se as receitas de assistência social; e



Câmara Municipal de Pesqueira
"Casa Anísio Galvão"
- Pernambuco -

c) R\$ 3.000.000,00 (três milhões de reais) representa as receitas do Regime Próprio de Previdência Social.

Art. 3º. A receita orçada será realizada mediante a arrecadação dos tributos e demais receitas correntes e de capital, na forma da legislação em vigor, discriminada no Anexo 01, que integra e acompanha esta Lei, distribuída por categoria econômica e origem, sendo:

RECEITAS	VALOR (R\$)
I - RECEITAS CORRENTES	91.533.800,00
a) Receita Tributária	3.664.800,00
b) Receita de Contribuições	2.200.000,00
c) Receita Patrimonial	519.000,00
d) Transferências Correntes	84.265.000,00
e) Outras Receitas Correntes	885.000,00
f) II - RECEITAS DE CAPITAL	16.051.000,00
Operações de Crédito	4.100.000,00
a) Alienação de Bens	51.000,00
b) Transferências de Capital	11.900.000,00
c) III - RECEITAS CORRENTES INTRAORÇAMENTÁRIAS	1.710.000,00
Receitas de Contribuições Intraorçamentárias	1.700.000,00
a) Outras Receitas Correntes Intraorçamentárias	10.000,00
b) IV - DEDUÇÕES DE RECEITAS (-)	
V - TOTAL DAS RECEITAS	101.604.000,00

Art. 4º. As receitas estimadas no orçamento e discriminadas de forma consolidada no art. 3º estão detalhadas no Anexo 02, pela natureza, conforme estabelece a Lei Federal nº 4.320, de 1964.

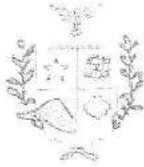
Seção II
Da Fixação da Despesa

Art. 5º. A Despesa total é fixada nos Orçamentos Fiscal e da Seguridade Social, no mesmo valor da Receita, discrimina por Função, Poderes e Órgãos, em R\$ 101.604.000,00 (cento e um milhões seiscentos e quatro mil reais) e desdobrada, nos termos da LDO, em:

I - Orçamento Fiscal: R\$ 73.780.800,00 (setenta e três milhões setecentos e oitenta mil e oitocentos reais);

II - Orçamento da Seguridade Social, no valor de R\$ 27.823.200,00 (vinte e sete milhões oitocentos e vinte e três mil e duzentos reais):

a) R\$ 21.912.080,00 (vinte e um milhões novecentos e doze mil e oitenta reais) compreende despesas com saúde;



Câmara Municipal de Pesqueira
"Casa Anísio Galvão"
- Pernambuco -

b) R\$ 2.911.120,00 (dois milhões novecentos e onze mil e cento e vinte reais) são despesas com assistência social;

c) R\$ 3.000.000,00 (três milhões de reais) são despesas com o RPPS.

Parágrafo único. Do montante das despesas fixadas nas alíneas "a", "b" e "c", do inciso II do art. 5º R\$ 10.578.200,00 (dez milhões quinhentos e setenta e oito mil e duzentos reais) serão custeadas com recursos do Orçamento Fiscal, consoante art. 165, § 2º da Constituição Federal.

Seção III

Da Distribuição da Despesa por Função, Órgãos e Categorias Econômicas

Art. 6º. A Despesa total, fixada por funções, subfunções, projetos, atividades e operações especiais dos Poderes e Órgãos, está discriminada nos Anexos 06 a 09, nos termos da Lei Federal nº 4.320, de 1964 e será realizada através dos Órgãos Orçamentários, mediante o Programa de Trabalho, assim discriminada por Função e Órgão com o seguinte desdobramento:

I – DESPESA POR FUNÇÃO

Nº	FUNÇÃO DE GOVERNO	VALOR (R\$)
01	Legislativa	3.534.000,00
02	Judiciária	406.000,00
04	Administração	6.469.000,00
06	Segurança Pública	105.000,00
07	Relações Exteriores	8.000,00
08	Assistência Social	2.911.120,00
09	Previdência	2.635.000,00
10	Saúde	21.877.080,00
11	Trabalho	6.000,00
12	Educação	36.513.200,00
13	Cultura	2.431.000,00
14	Direito da Cidadania	23.000,00
15	Urbanismo	10.763.000,00
16	Habitação	1.190.000,00
17	Saneamento	1.025.000,00
18	Gestão Ambiental	864.000,00
19	Ciência e Tecnologia	19.000,00
20	Agricultura	1.377.000,00
21	Organização Agrária	120.000,00
22	Indústria	229.600,00
23	Comércio e Serviços	159.000,00
24	Comunicações	299.000,00



Câmara Municipal de Pesqueira
"Casa Anísio Galvão"
- Pernambuco -

25	Energia	120.000,00
26	Transporte	342.000,00
27	Desporto e Lazer	1.010.000,00
28	Encargos Especiais	4.652.000,00
99	Reserva de Contingência	2.516.000,00
	TOTAL DA DESPESA POR FUNÇÕES	101.604.000,00

II – DESPESAS POR ÓRGÃOS

Nº	NOME DOS ÓRGÃOS ORÇAMENTÁRIOS	VALOR (R\$)
	PODER LEGISLATIVO	
01	CÂMARA MUNICIPAL	3.578.000,00
	PODER EXECUTIVO	
02	PODER EXECUTIVO	937.000,00
03	SECRETARIA DE GOVERNO E PLANEJAMENTO	1.612.200,00
04	SECRETARIA DE FINANÇAS	10.362.800,00
05	SECRETARIA DE ADMINISTRAÇÃO E ASSUNTOS JURIDICOS	43.000,00
06	SECRETARIA DE ARTICULAÇÃO INSTITUCIONAL	58.000,00
07	SECRETARIA DE ASSISTÊNCIA SOCIAL E CIDADANIA	2.804.120,00
08	SECRETARIA DE EDUCAÇÃO, CULTURA E ESPORTES	37.477.200,00
09	SECRETARIA DE VIAÇÃO E OBRAS	14.321.600,00
10	SECRETARIA DE SERVIÇOS URBANOS	2.643.000,00
11	SECRETARIA DE AGRICULTURA	783.000,00
12	SECRETARIA DE TURISMO	1.617.000,00
13	FUNDAÇÃO DE CULTURA ZEFERINO GALVÃO	121.000,00
14	SECRETARIA DE MEIO AMBIENTE	334.000,00
15	ENTIDADES SUPERVISIONADAS – IPSEMP	3.000.000,00
16	ENTIDADES SUPERVISIONADAS – FMS	21.912.080,00
	TOTAL DA DESPESA POR ÓRGÃOS	101.604.000,00

Art. 7º As categorias econômicas e despesas por grupos estão demonstradas de forma analítica, individualizada por órgão, no Anexo 02 e consolidadas no Resumo da Natureza da Despesa:

I - DESPESAS POR CATEGORIAS ECONÔMICAS

CATEGORIA ECONÔMICA DA DESPESA	VALOR (R\$)
a) DESPESAS CORRENTES	73.819.400,00
a. 1) DESPESAS CORRENTES ORÇAMENTÁRIAS	72.259.400,00
a. 2) DESPESAS CORRENTES INTRAORÇAMENTÁRIAS	1.560.000,00
b) DESPESAS DE CAPITAL	25.268.600,00
c) RESERVA DE CONTINGÊNCIA	2.516.000,00
TOTAL DA DESPESA POR CATEGORIA ECONÔMICA	101.604.000,00



Câmara Municipal de Pesqueira
"Casa Anísio Galvão"
- Pernambuco -

Art. 8º. Fica o Poder Executivo autorizado a abrir créditos adicionais suplementares até o valor correspondente a 40% (quarenta por cento) da despesa fixada nos orçamentos, fiscal e da seguridade social, com a finalidade de incorporar valores que excedam as previsões constantes desta Lei, mediante a utilização de recursos permitidos no § 1º do art. 43 da Lei Federal nº 4.320, de 1964 e disposições da Lei Municipal de Diretrizes Orçamentárias para 2012.

Parágrafo único. A reserva de contingência, estabelecida nos termos do art. 5º, inciso III, da Lei Complementar nº. 101, de 2000, será utilizada como recursos orçamentários para suplementação de dotações destinadas ao atendimento de passivos contingentes, riscos e eventos fiscais, consoante disposições da LDO de 2012, sem onerar o limite autorizado no caput deste artigo.

Art. 9º. O limite autorizado, no art. 8º desta Lei, não será onerado quando o crédito se destinar a:

I - atender insuficiência de dotações do Poder Legislativo, por meio de anulação de saldos de dotações pertencentes ao mesmo grupo de despesa e de Unidade Orçamentária da Câmara Municipal;

II - atender insuficiência de dotações do grupo Pessoal e Encargos Sociais, mediante a utilização de recursos oriundos da anulação de saldos de dotações consignadas ao mesmo grupo de despesa;

III - atender ao pagamento de despesas decorrentes de precatórios judiciais, amortizações e juros da dívida, mediante utilização de recursos provenientes de anulação de dotações;

IV - atender obrigações do sistema previdenciário;

V - atender insuficiências de outras despesas de custeio e de capital consignadas em Programas de Trabalho dos Sistemas Municipais de Saúde, de Ensino e de Assistência Social, mediante o cancelamento de dotações das respectivas funções;

VI - atender despesas vinculadas a convênios, observada à destinação prevista no instrumento respectivo e respeitadas as disposições do parágrafo único do art. 8º da Lei Complementar nº 101, de 2000.

§ 1º. As alterações ou inclusões de modalidade de aplicação, bem como as permutas de fontes de recursos, nos grupos de despesas não constituem créditos adicionais ao Orçamento.

§ 2º. Para efeito de execução orçamentária, o remanejamento e a transferência de recursos de um elemento de despesa para outro, dentro da mesma unidade, será feita por Decreto, desde que não altere o valor fixado nos anexos desta Lei para a referida unidade orçamentária.



Câmara Municipal de Pesqueira
"Casa Anísio Galvão"
- Pernambuco -

CAPÍTULO III
DAS OPERAÇÕES DE CRÉDITO

Seção Única
Da Autorização para Realizar Operações de Crédito

Art. 10. Fica o Poder Executivo autorizado a contratar e oferecer garantias a empréstimos voltados para a modernização administrativa e tributária, bem como a execução de programas de habitação, saneamento e outros investimentos públicos, respeitados os limites da Lei Complementar nº 101, de 2000, de Resoluções do Senado Federal, disposições da legislação pertinente e compatibilidade com programas federais.

CAPÍTULO IV
DAS DISPOSIÇÕES GERAIS
Seção Única
Das Disposições Gerais

Art.11. A utilização de dotações com origem de recursos em convênios ou operações de crédito fica condicionada à celebração dos instrumentos respectivos.

Art.12. Na fixação dos valores das dotações para pessoal estão consideradas projeções para acréscimos de despesas destinadas a atender as disposições do §1º do art. 169 da Constituição Federal e da Lei de Diretrizes Orçamentárias para 2012, inclusive a expansão das despesas com o aumento do salário mínimo em 2012.

Art.13. O Poder Executivo, no interesse da Administração, poderá designar como unidades gestoras de créditos orçamentários, unidades administrativas subordinadas ao mesmo órgão, com as atribuições de movimentar dotações consignadas às unidades orçamentárias, atendendo às disposições do parágrafo único do art. 14 e às do art. 66 da Lei Federal nº 4.320, de 17 de março de 1964.

Art. 14. O Chefe do Poder Executivo, no âmbito deste Poder, poderá adotar parâmetros para utilização das dotações, de forma a compatibilizar as despesas à efetiva realização das receitas e para garantir as metas de resultado estabelecidas na Lei de Diretrizes Orçamentárias, consoante legislação específica.

Art. 15. O Poder Executivo estabelecerá Programação Financeira, onde fixará as medidas necessárias a manter os dispêndios compatíveis com as receitas a fim de obter o equilíbrio financeiro.




Câmara Municipal de Pesqueira
"Casa Anísio Galvão"
- Pernambuco -

Parágrafo único. O Decreto que estabelecerá a programação financeira por fontes de recursos será publicado em até 30 (trinta) dias da data da publicação desta Lei.

Art. 16. A presente Lei entra em vigor na data de sua publicação, contando-se seus efeitos a partir de 1º Janeiro de 2012.

Gabinete do Presidente, em 05 de dezembro de 2011.


Álvaro Evando de Macedo Junior
Presidente



PREFEITURA MUNICIPAL DE PESQUEIRA
Gabinete da Prefeita

PREFEITURA MUNICIPAL DE PESQUEIRA
PROJETO DE LEI - ORÇAMENTO DE 2012
TABELA DA LEGISLAÇÃO DA RECEITA

Classificação	Descrição	Fundamento Legal
1000.00.00.00	RECEITAS CORRENTES	
1100.00.00.00	RECEITA TRIBUTARIA	Legislação Tributária e CTM
1110.00.00.00	IMPOSTOS	Código Tributário Municipal - CTM
1112.00.00.00	IMPOSTOS S/ O PATRIM E A RENDA	Art. 156 a 158 da Constituição Federal (CF)
1112.02.00.00	IMP. S/PROP.PREDIAL E TERRITORIAL	CTM
1112.02.01.00	IMPOSTO PREDIAL	CTM
1112.02.02.00	IMPOSTO TERRITORIAL URBANO	CTM
1112.04.00.00	IMP. S/RENDA E PROVENTOS DE QUALQUER NAT	Art. 158, inciso I da CF
1112.04.31.00	IRRF S/ RENDIMENTOS DO TRABALHO	Art. 158, inciso I da CF
1112.04.34.00	IRRF S/OUTROS RENDIMENTOS	Art. 158, inciso I da CF
1112.08.00.00	IMP S/ TRANS INTER-VIVOS DE BENS IMÓVEIS	CTM e Art. 156, II da CF
1113.00.00.00	IMPOSTOS S/PRODUCAO E A CIRCULAÇÃO	
1113.05.00.00	IMPOSTO SOBRE SERVIÇOS DE QUALQUER NATUREZA	Art. 156, III da CF - CTM
1113.05.01.01	IMPOSTO S/SERVIÇOS DE QUALQUER NATUREZA - ISSQN	Art. 156,III da CF - CTM
1113.05.01.02	SIMPLES NACIONAL	Art. 156, III da CF - CTM - LC nº 123/2006.
1120.00.00.00	TAXAS	
1121.00.00.00	TAXAS P/EXERCICIO DO PODER DE POLÍCIA	CTM
1121.17.00.00	TAXA FISC DE VIGILANCIA SANITÁRIA	CTM
1121.22.00.00	TAXA DE SERVICOS ADMINISTRATIVOS	CTM
1121.25.00.00	TAXA LIC FUNCION ESTAB COM IND PREST SERV	CTM
1121.26.00.00	TAXA DE PUBLICIDADE COMERCIAL	CTM
1121.27.00.00	TAXA DE APREENSAO E DEPOSITO	CTM
1121.28.00.00	TAXA FUNCION ESTAB EM HOR ESPECIAL	CTM
1121.29.00.00	TAXA DE LICENCA P/ EXEC DE OBRAS	CTM
1121.30.00.00	TAXA AUTORIZACAO FUNCION TRANSPORTE	CTM
1121.31.00.00	TAXA UTILIZ AREA DOMINIO PUBLICO	CTM
1121.32.00.00	TAXA APROV PROJ CONSTRUCAO CIVIL	CTM
1121.35.00.00	TAXA DE ALINHAM E NIVELAMENTO	CTM
1121.36.00.00	TAXA APREENSAO DEP LIBERAC ANIMAIS	CTM
1121.99.00.00	OUTRAS TAXAS EXERCICIO PODER DE POLICIA	CTM
1122.00.00.00	TAXAS P/PRESTACAO DE SERVICOS	CTM
1122.12.00.00	EMOLUM CUSTAS PROCESSUAIS ADMINISTRATIVA	CTM
1122.21.00.00	TAXAS DE SERVICOS CADASTRAIS	CTM
1122.28.00.00	TAXA DE CEMITERIOS	CTM
1122.90.00.00	TAXA DE LIMPEZA PUBLICA	CTM
1122.99.00.00	OUTRAS TAXAS P/PRESTACAO DE SERVIÇOS	CTM
1130.00.00.00	CONTRIBUICAO DE MELHORIA	Art. 145 da Constituição Federal
1130.01.00.00	CONTRIB MELH EXP REDE AGUA/ESGOTO	Art. 145, III da CF
1130.02.00.00	CONTRIB MELH EXP REDE ILUMINAÇÃO	Art. 149-A da CF
1130.04.00.00	CONTRIB MELH P/PAVIM E OBRAS	Art. 145, III da CF
1130.99.00.00	OUTRAS CONTRIB DE MELHORIA	Art. 145, III da CF
1200.00.00.00	RECEITAS DE CONTRIBUICOES	Art. 149 e do 195 ao 203 da CF
1210.00.00.00	CONTRIBUICOES SOCIAIS	Art. 149 e do 195 ao 203 da CF
1210.29.00.00	CONT PREVIDENCIARIAS DO REGIME PRÓPRIO	Art. 149, § 1º da CF
1210.29.01.00	CONTRIBUICAO PATRONAL SERV. ATIVO CIVIL	Art. 149, § 1º da CF
1210.29.03.00	CONTRIBUICAO PATRONAL INATIVO CIVIL	Art. 149, § 1º da CF
1210.29.05.00	CONTRIBUICAO PATRONAL PENSIONISTA CIVIL	Art. 149, § 1º da CF
1210.29.07.00	CONTRIBUICAO DE SERVIDOR ATIVO CIVIL	Art. 149, § 1º da CF
1210.29.09.00	CONTRIBUICAO DE SERVIDOR INATIVO CIVIL	Art. 149, § 1º da CF
1210.29.11.00	CONTRIBUICAO DE PENSIONISTA CIVIL	Art. 149, § 1º da CF
1210.99.00.00	OUTRAS CONTRIBUICOES SOCIAIS	Art. 195 ao 203 da CF
1220.00.00.00	CONTRIBUICOES ECONOMICAS	
1220.29.00.00	CONT CUSTEIO SERV ILUMIN PUBLICA	Art. 149-A da CF
1300.00.00.00	RECEITA PATRIMONIAL	Legislação Específica
1310.00.00.00	RECEITAS IMOBILIARIAS	Legislação Específica
1311.00.00.00	ALUGUEIS	Legislação Específica
1312.00.00.00	ARRENDAMENTOS	Legislação Específica
1315.00.00.00	TAXA DE OCUPACAO DE IMOVEIS	Legislação Específica
1320.00.00.00	RECEITAS DE VALORES MOBILIÁRIOS	Legislação Específica
1321.00.00.00	JUROS DE TITULOS DE RENDA	Legislação Específica
1321.99.00.00	OUTROS RENDIMENTOS DE TITULOS	Legislação Específica
1322.00.00.00	DIVIDENDOS	Lei n.º 6.404/76


PREFEITURA MUNICIPAL DE PESQUEIRA
 Gabinete da Prefeitura

1325.00.00.00	REMUNERACAO DE DEPOSITOS BANCARIOS	Legislação Especifica
1325.01.00.00	REMUNERACAO DE DEPOSITOS DE RECURSOS VINCULADOS	Legislação Especifica
1325.01.02.00	REC.REM.DEP.REC.VINC-FUNDEB	Legislação Especifica
1325.01.03.00	REC. REM. DEP. BANC. REC. VINC. AO FUNDO MUNICIPAL DE SAÚDE	Legislação Especifica
1325.01.04.00	REC. REM. DEP. BANC. REC. VINCULADA A CONVÊNIOS DE SAÚDE	Legislação Especifica
1325.01.05.00	REC. REM. DEP. BANC. REC. VINCULADO A MDE	Legislação Especifica
1325.01.09.00	REC. REM. DEP. BANC. REC. VINCULADAS À CIDE	Legislação Especifica
1325.01.10.00	REC. REM. DEP. BANC. REC. VINCULADAS AO FNAS	Legislação Especifica
1325.01.11.00	REC. REM. DEP. BANC. REC. VINCULADOS A CONVÊNIOS - PE	Legislação Especifica
1325.01.99.00	REC. REM. DEP. BANC. RECURSOS VINCULADOS - OUTROS	Legislação Especifica
1325.02.00.00	REMUNERAÇÃO DE DEPÓSITOS NÃO VINCULADOS	Legislação Especifica
1325.02.99.00	REMUNERAÇÃO DE OUTROS DEPÓSITOS NÃO VINCULADOS	Legislação Especifica
1325.02.99.01	REM. OUTROS DEP. RECURSOS NÃO VINCULADOS - FMS	Legislação Especifica
1325.02.99.99	REM. OUTROS DEP. RECURSOS NÃO VINCULADOS - DIVERSOS	Legislação Especifica
1328.00.00.00	REMUNERAÇÃO DOS INVESTIMENTOS DO RPPS	Legislação Especifica
1329.00.00.00	OUTRAS REC VALORES MOBILIARIOS	Legislação Especifica
1330.00.00.00	RECEITA DE CONCESSÕES E PERMISSÕES	Legislação Especifica
1331.00.00.00	RECEITA DE CONCESSÕES E PERMISSÕES - SERVIÇOS	Legislação Especifica
1331.01.99.00	OUTRAS REC. CONCESSÕES E PERMISSÕES - SERV. TRANSPORTE	Legislação Especifica
1331.99.00.00	OUTRAS REC. CONCESSÕES E PERMISSÕES - SERVIÇOS	Legislação Especifica
1390.00.00.00	OUTRAS RECEITAS PATRIMONIAIS	Legislação Especifica
1400.00.00.00	RECEITA AGROPECUARIA	Legislação Especifica
1490.00.00.00	OUTRAS RECEITAS AGROPECUARIAS	Legislação Especifica
1500.00.00.00	RECEITA INDUSTRIAL	Legislação Especifica
1520.00.00.00	RECEITA DA INDUST DE TRANSFORMAÇÃO	Legislação Especifica
1520.26.00.00	REC INDUSTRIA DE PRODUTOS ALIMENTARES	Legislação Especifica
1520.28.00.00	REC USINA DE TRATAM DE LIXO	Legislação Especifica
1600.00.00.00	RECEITA DE SERVICOS	Legislação Especifica
1600.05.00.00	SERVICOS DE SAUDE	Arts. 196 e 197 da CF
1600.05.01.00	SERVICOS HOSPITALARES	Arts. 196 e 197 da CF
1600.05.03.00	SERV RADIOLOGICOS E LABORATORIAIS	Arts. 196 e 197 da CF
1600.05.10.00	SERVICOS AMBULATORIAIS	Arts. 196 e 197 da CF
1600.05.99.00	OUTROS SERVICOS DE SAUDE	Arts. 196 e 197 da CF
1600.13.00.00	SERVICOS ADMINISTRATIVOS	Legislação Especifica / CTM
1600.13.01.00	SERV INSCR CONCURSOS PUBLICOS	Legislação Especifica / CTM
1600.13.02.00	SERV DE VENDA DE EDITAIS	Legislação Especifica / CTM
1600.13.04.00	SERVICOS DE EXPEDICAO DE CERTIFICADOS	Legislação Especifica / CTM
1600.13.05.00	SERV DE FORNECIMENTO DE LISTAGENS	Legislação Especifica / CTM
1600.13.07.00	SERV FOTOCOPIAS E/OU COPIAS HELIOGRÁFICAS	Legislação Especifica / CTM
1600.13.99.00	OUTROS SERV ADMINISTRATIVOS	Legislação Especifica / CTM
1600.16.00.00	SERVICOS EDUCACIONAIS	Legislação Especifica
1600.16.03.00	ANUIDADE DO 3º GRAU	Legislação Especifica
1600.16.04.00	PÓS-GRADUAÇÃO	Legislação Especifica
1600.16.05.00	SERVICOS DE MATRÍCULAS	Legislação Especifica
1600.16.06.00	SERVICOS DE INSCRIÇÃO DE VESTIBULAR	Legislação Especifica
1600.16.99.00	OUTROS SERVICOS EDUCACIONAIS	Legislação Especifica
1600.17.00.00	SERVICOS AGROPECUARIOS	Legislação Especifica
1600.19.00.00	SERV RECREATIVOS E CULTURAIS	Legislação Especifica
1600.21.00.00	SERV DE HOSPEDAGEM E ALIMENTAÇÃO	Legislação Especifica
1600.22.00.00	SERVICOS DE ESTUDOS E PESQUISAS	Legislação Especifica
1600.26.00.00	SERV DE FORNECIMENTO DE AGUA	Legislação Especifica
1600.29.00.00	SERV CADASTRAM DE FORNECEDORES	Legislação Especifica
1600.41.00.00	SERV CAPT,ADUCAO,TRAT,RESERV, ÁGUA	Legislação Especifica
1600.42.00.00	SERV COLETA,TRANSP,TRAT,DEST FINAL ESGOTO	Legislação Especifica
1600.44.00.00	SERVICOS DE ABATE DE ANIMAIS	Legislação Especifica
1600.45.00.00	SERV PREPAR TERRA EM PROP PARTICULARES	Legislação Especifica
1600.46.00.00	SERVICOS DE CEMITERIO	Legislação Especifica
1600.48.00.00	SERV DE RELIGAMENTO DE AGUA	Legislação Especifica
1600.99.00.00	OUTROS SERVICOS	Legislação Especifica
1700.00.00.00	TRANSFERENCIAS CORRENTES	Constituição Federal
1720.00.00.00	TRANSFERENCIAS INTERGOVERNAMENTAIS	Art. 157 a 159 da CF
1721.00.00.00	TRANSFERENCIAS DA UNIAO	Art. 159 da CF
1721.01.00.00	PARTICIPACAO NA RECEITA DA UNIAO	Art. 159 da CF
1721.01.02.01	COTA-PARTE DO FPM	Art. 159 da CF
91721.01.02.01	DEDUCAO RECEITA - FPM	Art. 159 da CF / Lei n.º 11.494/07
1721.01.05.01	COTA-PARTE DO ITR	Art. 159 da CF
91721.01.05.01	DEDUÇÃO RECETA COTA-PARTE DO ITR	Art. 159 da CF / Lei n.º 11.494/07
1721.22.00.00	TRANSF COMP FINAN PELA EXPLO REC NATURAIS	Art. 20, §1º da CF
1721.22.70.00	COTA-PARTE FUNDO ESPECIAL PETRÓLEO - FEP	Lei n.º 9.478/97
1721.22.90.00	OUTRAS TRAN DECOR CP FINAN EXP REC NAT	Legislação Especifica


PREFEITURA MUNICIPAL DE PESQUEIRA
 Gabinete da Prefeitura

1721.33.00.00	TRANSF RECURS DO SUS - REP FUNDO/FUNDO	Art. 198 da CF e art. 77 do ADCT
1721.33.10.00	ATENÇÃO BÁSICA	Art. 77 do ADCT c/c Portaria do MS n.º 1.497/07
1721.33.10.01	PISO ATENCAO BASICA (PAB FIXO)	Art. 77 do ADCT c/c Portaria do MS n.º 1.497/07
1721.33.10.02	SAÚDE DA FAMÍLIA - SF	Art. 77 do ADCT c/c Portaria do MS n.º 1.497/07
1721.33.10.03	AGENTES COMUNITÁRIOS DE SAÚDE - ACS	Art. 77 do ADCT c/c Portaria do MS n.º 1.497/07
1721.33.10.04	SAÚDE BUCAL - SB	Art. 77 do ADCT c/c Portaria do MS n.º 1.497/07
1721.33.10.05	FATOR INCENTIVO ATENÇÃO BASICA - POVOS INDIGENAS	Art. 77 do ADCT c/c Portaria do MS n.º 1.497/07
1721.33.10.06	INCENTIVO ATENÇÃO À SAÚDE - SISTEMA PENITENCIARIO	Art. 77 do ADCT c/c Portaria do MS n.º 1.497/07
1721.33.10.07	INCENTIVO: ATENÇÃO INTEGRAL À SAÚDE DO ADOLESCENTE	Art. 77 do ADCT c/c Portaria do MS n.º 1.497/07
1721.33.10.08	COMPENSAÇÕES DE ESPECIFICIDADES REGIONAIS	Legislação Específica
1721.33.10.09	PROGRAMA SAÚDE NA ESCOLA - PSE	Legislação Específica
1721.33.10.10	NÚCLEO DE APOIO À SAÚDE DA FAMÍLIA - NASF	Legislação Específica
1721.33.10.11	IMPL. POLÍTICA NACIONAL DE ATENÇÃO À SAÚDE DO HOMEM	Legislação Específica
1721.33.10.99	OUTROS PROGRAMAS FINANC. POR TRANSF. FUNDO A FUNDO	Art. 77 do ADCT c/c Portaria do MS n.º 1.497/07
1721.33.20.00	ATENÇÃO DE MAC AMBULATORIAL E HOSPITALAR	Art. 77 do ADCT c/c Portaria do MS n.º 1.497/07
1721.33.20.01	TETO FINANCEIRO	Art. 77 do ADCT c/c Portaria do MS n.º 1.497/07
1721.33.20.02	SAMU - SERVIÇO DE ATENDIMENTO MÓVEL DE URGÊNCIA	Art. 77 do ADCT c/c Portaria do MS n.º 1.497/07
1721.33.20.03	CEO - CENTRO DE ESPECIALIDADES ODONTOLÓGICAS	Art. 77 do ADCT c/c Portaria do MS n.º 1.497/07
1721.33.20.04	CAPS - CENTRO DE ATENÇÃO PSICOSOCIAL	Art. 77 do ADCT c/c Portaria do MS n.º 1.497/07
1721.33.20.05	CEREST - CENTRO DE REFERÊNCIA EM SAÚDE DO TRABALHADOR	Art. 77 do ADCT c/c Portaria do MS n.º 1.497/07
1721.33.20.06	CNRAC - CENTRO NACIONAL REGULAÇÃO DE ALTA COMPLEXIDADE	Art. 77 do ADCT c/c Portaria do MS n.º 1.497/07
1721.33.20.07	TERAPIA RENAL SUBSTITUTIVA	Art. 77 do ADCT c/c Portaria do MS n.º 1.497/07
1721.33.20.08	TRANSPLANTE - CORNEA	Art. 77 do ADCT c/c Portaria do MS n.º 1.497/07
1721.33.20.09	TRANSPLANTE - RIM	Art. 77 do ADCT c/c Portaria do MS n.º 1.497/07
1721.33.20.10	TRANSPLANTE - FIGADO	Art. 77 do ADCT c/c Portaria do MS n.º 1.497/07
1721.33.20.11	TRANSPLANTE - PULMÃO	Art. 77 do ADCT c/c Portaria do MS n.º 1.497/07
1721.33.20.12	TRANSPLANTE - CORAÇÃO	Art. 77 do ADCT c/c Portaria do MS n.º 1.497/07
1721.33.20.13	TRANSPLANTE - OUTROS	Art. 77 do ADCT c/c Portaria do MS n.º 1.497/07
1721.33.20.99	OUTROS PROGRAMAS FINANC. POR TRANSF. FUNDO A FUNDO	Art. 77 do ADCT c/c Portaria do MS n.º 1.497/07
1721.33.30.00	VIGILÂNCIA EM SAÚDE	Art. 77 do ADCT c/c Portaria do MS n.º 1.497/07
1721.33.30.01	VIGILÂNCIA E PROMOÇÃO DA SAÚDE	Legislação Específica
1721.33.30.02	CAMPANHAS DE VACINAÇÃO	Art. 77 do ADCT c/c Portaria do MS n.º 1.497/07
1721.33.30.03	DST/AIDS	Art. 77 do ADCT c/c Portaria do MS n.º 1.497/07
1721.33.30.04	VIGILÂNCIA SANITÁRIA	Art. 77 do ADCT c/c Portaria do MS n.º 1.497/07
1721.33.30.99	OUTROS PROGRAMAS FINANC. POR TRANSF. FUNDO A FUNDO	Art. 77 do ADCT c/c Portaria do MS n.º 1.497/07
1721.33.40.00	ASSISTÊNCIA FARMACÊUTICA	Art. 77 do ADCT c/c Portaria do MS n.º 1.497/07
1721.33.40.01	COMP. BÁSICO DA ASSIST. FARMACÊUTICA FIXO	Art. 77 do ADCT c/c Portaria do MS n.º 1.497/07
1721.33.40.02	FARMÁCIA POPULAR DO BRASIL	Art. 77 do ADCT c/c Portaria do MS n.º 1.497/07
1721.33.40.99	OUTROS PROGRAMAS FINANC. POR TRANSF. FUNDO A FUNDO	Art. 77 do ADCT c/c Portaria do MS n.º 1.497/07
1721.33.50.00	GESTÃO DO SUS	Art. 77 do ADCT c/c Portaria do MS n.º 1.497/07
1721.33.50.01	QUALIFICAÇÃO DA GESTÃO DO SUS	Art. 77 do ADCT c/c Portaria do MS n.º 1.497/07
1721.33.50.02	IMPLANTAÇÃO DE AÇÕES E SERVIÇOS DE SAÚDE	Art. 77 do ADCT c/c Portaria do MS n.º 1.497/07
1721.33.50.03	OUTROS PROGRAMAS FINANC. POR TRANSF. FUNDO A FUNDO	Art. 77 do ADCT c/c Portaria do MS n.º 1.497/07
1721.33.60.00	INVESTIMENTOS NA REDE DE SERVIÇOS DE SAÚDE	Legislação Específica
1721.33.60.01	UNIDADES BÁSICAS DE SAÚDE - UBS	Legislação Específica
1721.33.99.00	OUTROS PROGRAMAS FINANC. POR TRANSF. FUNDO A FUNDO	Art. 77 do ADCT c/c Portaria do MS n.º 1.497/07
1721.33.99.01	FARMÁCIA POPULAR DO BRASIL	Legislação Específica
1721.33.99.99	DEMAIS PROGRAMAS - FUNDO A FUNDO	Art. 77 do ADCT c/c Portaria do MS n.º 1.497/07
1721.34.00.00	TRANSF. RECURSOS DO FNAS	Art. 195 e 204 da CF/Lei n.º 8.742/93
1721.34.01.00	PAIF - PROGRAMA DE ATENÇÃO INTEGRAL À FAMÍLIA	LOAS (Lei n.º 8.742, de 07.12.93) e atualizações
1721.34.02.00	PROTEÇÃO SOCIAL BÁSICA PARA CRIANÇA E IDOSO	LOAS (Lei n.º 8.742, de 07.12.93) e atualizações
1721.34.03.00	CREAS - CENTROS DE REF. ESPEC. DE ASSISTÊNCIA SOCIAL	LOAS (Lei n.º 8.742, de 07.12.93) e atualizações
1721.34.04.00	PROJOVEM	LOAS (Lei n.º 8.742, de 07.12.93) e atualizações
1721.34.05.00	PPD - PROGRAMA PORTADOR DE DEFICIÊNCIA	LOAS (Lei n.º 8.742, de 07.12.93) e atualizações
1721.34.06.00	SENTINELA - Combate Abuso Expl. Sexual Crianças e Adolescentes	LOAS (Lei n.º 8.742, de 07.12.93) e atualizações
1721.34.07.00	PETI - PROGRAMA DE ERRADICAÇÃO DO TRABALHO INFANTIL	LOAS (Lei n.º 8.742, de 07.12.93) e atualizações
1721.34.08.00	IGD - ÍNDICE DE GESTÃO DESCENTRALIZADA	LOAS (Lei n.º 8.742, de 07.12.93) e atualizações
1721.34.09.00	CRAS - CENTRO DE REFERÊNCIA DE ASSISTÊNCIA SOCIAL	LOAS (Lei n.º 8.742, de 07.12.93) e atualizações
1721.34.10.00	CREAS - CENTRO DE REF. ESPECIALIZADA ASSISTÊNCIA SOCIAL	LOAS (Lei n.º 8.742, de 07.12.93) e atualizações
1721.34.99.00	OUTRAS TRANSF. DO FUNDO NACIONAL DE ASSISTÊNCIA SOCIAL	LOAS (Lei n.º 8.742, de 07.12.93) e atualizações
1721.35.00.00	TRANSF RECURS DO FNDE	Legislação Específica
1721.35.01.00	TRANSF DO SALARIO-EDUCACAO	Legislação Específica
1721.35.02.00	TRANSF DIRETA FNDE REF PDDE	Legislação Específica
1721.35.03.00	TRANSF DIRETA FNDE REF PNAE	Legislação Específica
1721.35.04.00	TRANSF DIRETA FNDE REF PNATE	Legislação Específica
1721.35.99.00	OUTRAS TRANSF DIRETA DO FNDE	Legislação Específica
1721.35.99.01	PNAC - PNAE/CRECHE	Legislação Específica
1721.35.99.02	PNAP - PRÉ-ESCOLA	Legislação Específica
1721.35.99.03	PNAE -EJA	Legislação Específica
1721.35.99.04	PNAEM - MÉDIO	Legislação Específica
1721.35.99.05	PANEM - QUILOMBOLA	Legislação Específica
1721.35.99.99	OUTRAS TRANSFERÊNCIAS DO FNDE	Legislação Específica


PREFEITURA MUNICIPAL DE PESQUEIRA
 Gabinete da Prefeitura

1721.36.01.00	TRANSF FINANC. ICMS - DESONERAÇÃO - LC 87/96	Art. 158, IV da CF
91721.36.01.00	DEDUÇÃO ICMS DESONERAÇÃO - LC 87/96	Art. 158, IV da CF c/c LC 87/96
1721.99.00.00	OUTRAS TRANSF DA UNIAO	Legislação Específica
1722.00.00.00	TRANSFERENCIAS DOS ESTADOS	Art. 158 da CF
1722.01.00.00	PARTICIPACAO NA REC DOS ESTADOS	
1722.01.01.00	COTA-PARTE DO ICMS	Art. 158, inciso IV da CF
91722.01.01.00	DEDUCAO RECEITA - ICMS	Lei n.º 11.494/2007
1722.01.02.00	COTA-PARTE DO IPVA	Art. 158, inciso III da CF
91722.01.02.00	DEDUÇÃO RECEITA - IPVA	Lei n.º 11.494/2007
1722.01.04.00	COTA-PARTE DO IPI S/EXPORTAÇÃO	Art. 159, II da CF
91722.01.04.00	DEDUCAO RECEITA - IPI/EXPORTA	Lei n.º 11.494/2007
1722.01.13.00	COTA-PARTE CONT INT DOM ECON-CIDE	Art. 159, III da CF
1722.01.99.00	OUTRAS PARTICIP REC DOS ESTADOS	Legislação Específica
1722.22.00.00	TRANSF COTA-PARTE COMPENSAÇÃO FINANCEIRA	Legislação Específica
1722.22.90.00	OUTRAS TRANSF DECOR COMP FINANCEIRA	Legislação Específica
1722.93.00.00	TRAN REC EST P/PRG SAUDE-REP FUNDO A FUNDO	Legislação Específica
1722.99.00.00	OUTRAS TRANSF DOS ESTADOS	Legislação Específica
1722.99.01.00	FDS - FUNDO DE DESENVOLVIMENTO SOCIAL	Legislação Específica
1722.99.99.00	OUTRAS TRANSFERÊNCIAS DOS ESTADOS	Legislação Específica
1724.00.00.00	TRANSF MULTIGOVERNAMENTAIS	Art. 60 do ADCT
1724.01.00.00	TRANSF DE RECURSOS DO FUNDEB	Lei n.º 11.494/2007
1724.02.00.00	TRANS REC COMPL UNIAO AO FUNDEB	Lei n.º 11.494/2007
1730.00.00.00	TRANSFERÊNCIAS DE INSTITUIÇÕES PRIVADAS	Legislação Específica
1750.00.00.00	TRANSFERÊNCIAS DE PESSOAS	Legislação Específica
1760.00.00.00	TRANSFERENCIAS DE CONVENIOS	Lei Federal n.º 8.666/93
1761.00.00.00	TRANSF CONV UNIAO E SUAS ENTIDADES	Lei Federal n.º 8.666/93, art. 116
1761.01.00.00	TRANSF CONV SUS	Lei Federal n.º 8.666/93, art. 116
1761.02.00.00	TRANSF CONV UNIAO DEST PRG EDUCAÇÃO	Lei Federal n.º 8.666/93, art. 116
1761.03.00.00	TRANSF CONV UNIAO DEST PRG ASS SOCIAL	Lei Federal n.º 8.666/93, art. 116
1761.99.00.00	OUTRAS TRANSF DE CONV DA UNIÃO	Lei Federal n.º 8.666/93, art. 116
1761.99.01.00	TRANSF. CONVÊNIOS DA UNIÃO - FUNDECA	Legislação Específica
1761.99.99.00	OUTRAS TRANSFERS. DE CONVÊNIOS DA UNIÃO - PREFEITURA	Legislação Específica
1762.00.00.00	TRANSF CONV ESTADOS/DF E SUAS ENTIDADES	Lei Federal n.º 8.666/93
1762.01.00.00	TRANSF CONV DOS ESTADOS P/ O SUS	Lei Federal n.º 8.666/93
1762.02.00.00	TRANSF CONV DOS ESTADOS P/EDUCAÇÃO	Lei Federal n.º 8.666/93, art. 116
1762.02.01.00	PROGRAMA A CAMINHO DA ESCOLA	Lei Federal n.º 8.666/93, art. 116
1762.99.00.00	OUTRAS TRANSF DE CONV DOS ESTADOS	Lei Federal n.º 8.666/93, art. 116
1762.99.01.00	OUTRAS TRANSFERS. DE CONV. DOS ESTADOS - ASS. SOCIAL	Lei Federal n.º 8.666/93, art. 116
1762.99.02.00	OUTRAS TRANSFERS. DE CONV. DOS ESTADOS - FUNDECA	Lei Federal n.º 8.666/93, art. 116
1764.00.00.00	TRANSF CONVEN DE INSTT PRIVADAS	Lei Federal n.º 8.666/93, art. 116
1900.00.00.00	OUTRAS RECEITAS CORRENTES	Legislação Específica / CTM
1910.00.00.00	MULTA JUROS MORA	CTM
1911.00.00.00	MULTA JUROS MORA DOS TRIBUTOS	CTM
1911.38.00.00	MULTA JUROS MORA DO IPTU	CTM
1911.39.00.00	MULTA JUROS MORA DO ITBI	CTM
1911.40.00.00	MULTA JUROS MORA DO ISS	CTM
1911.99.00.00	MULTA JUROS MORA DE OUTROS TRIBUTOS	CTM
1912.29.00.00	MULTA JUROS DE MORA CONTRIB. RPPS	Legislação Específica
1912.29.00.01	MULTA JUROS DE MORA CONTRIB.PATRONAIS P/RPPS	Legislação Específica
1912.29.00.02	MULTAS JUROS DE MORA CONTRIB. SEGURADO	Legislação Específica
1912.29.00.03	MULTAS JUROS DE MORA CONT.PARCELAMENTO DE DÉBITOS	Legislação Específica
1912.29.99.00	MULTAS E JUROS DE MORA DE OUTRAS CONTRIBUIÇÕES	
1912.29.99.01	MULTAS E JUROS DE MORA OUTRAS CONTRIBUIÇÕES - PRINCIPAL	Legislação Específica
1913.00.00.00	MULTA JUROS MORA DIV ATIVA DOS IMPOSTOS	CTM
1913.11.00.00	MULTA JUROS MORA DIV AT IPTU	CTM
1913.12.00.00	MULTA JUROS MORA DIV AT ITBI	CTM
1913.13.00.00	MULTA JUROS MORA DIV AT ISS	CTM
1913.13.15.00	MULTAS PREVISTAS NA LEGISLAÇÃO DE TRÂNSITO	Legislação Específica
1913.99.00.00	MULTA JUROS MORA DIV ATIVA OUTROS TRIBUTOS	CTM
1915.00.00.00	MULTAS E JUROS DE MORA DA DÍVIDA ATIVA DE OUTRAS RECEITAS	Legislação Específica - CTM
1915.99.00.00	OUTRAS MULTAS E JUR. MORA DÍVIDA ATIVA OUTRAS RECEITAS	Legislação Específica - CTM
1915.99.01.00	OUTRAS MULTAS E JUR. DIV. ATIVA DE OUTRAS RECEITAS	Legislação Específica - CTM
1918.01.00.00	MULTAS E JUROS DE MORA DE OUTRAS RECEITAS	Legislação Específica
1918.01.00.00	MULTAS E JUROS DE MORA DE ALUGUEL	Legislação Específica
1918.99.00.00	OUTRAS MULTAS E JUROS DE MORA	Legislação Específica
1919.00.00.00	MULTAS DE OUTRAS ORIGENS	Legislação Específica
1919.26.00.00	MULTAS PREVISTAS NA LEGISL.S/ DEFESA DOS DIREITOS DIFUSOS	Legislação Específica
1919.27.00.00	MULTAS E JUROS PREVISTOS EM CONTRATOS	Legislação Específica
1919.99.00.00	OUTRAS MULTAS	Legislação Específica
1919.99.01.00	OUTRAS MULTAS - AUTARQUIA	Legislação Específica - CTM



PREFEITURA MUNICIPAL DE PESQUEIRA
Gabinete da Prefeita

1919.99.09.00 OUTRAS MULTAS - PREFEITURA

Legislação Específica - CTM



PREFEITURA MUNICIPAL DE PESQUEIRA
Gabinete da Prefeita

1920.00.00.00	INDENIZACOES E RESTITUICOES	Legislaçao Especifica
---------------	-----------------------------	-----------------------

1921.00.00.00	INDENIZAÇÕES	Legislação Específica
1921.06.00.00	INDEN DANOS CAUSADOS AO PATRIMONIO PÚBLICO	Legislação Específica
1921.99.00.00	OUTRAS INDENIZAÇÕES	Legislação Específica
1921.99.01.00	OUTRAS INDENIZAÇÕES - PREFEITURA	
1922.00.00.00	RESTITUIÇÕES	Legislação Específica
1922.10.00.00	COMPENSAÇÕES FIN. ENTRE RGPS E RPPS	Legislação Específica
1922.10.01.00	COMPENSAÇÕES FINANC. ENTRE O RGPS E RPPS - PRINCIPAL	Legislação Específica
1922.99.00.00	OUTRAS RESTITUIÇÕES	Legislação Específica
1922.99.01.00	OUTRAS RESTITUIÇÕES (PM)	Legislação Específica
1922.99.02.00	OUTRAS RESTITUIÇÕES (FMS)	Legislação Específica
1922.99.03.00	OUTRAS RESTITUIÇÕES (FMAS)	Legislação Específica
1922.99.04.00	OUTRAS RESTITUIÇÕES (FUNDECA)	Legislação Específica
1922.99.05.00	OUTRAS RESTITUIÇÕES (AUTARQUIAS)	Legislação Específica
1922.99.06.00	OUTRAS RESTITUIÇÕES (RPPS)	Legislação Específica
1930.00.00.00	RECEITA DA DIVIDA ATIVA	CTM
1931.00.00.00	RECEITA DA DIVIDA ATIVA TRIBUTÁRIA	CTM
1931.11.00.00	RECEITA DIV AT IMP SOBRE IPTU	CTM
1931.12.00.00	RECEITA DIV AT ITBI	CTM
1931.13.00.00	RECEITA DIV AT ISS	CTM
1931.98.00.00	REC DIV AT DAS CONTRIBUIÇÕES DE MELHORIA	CTM
1931.99.00.00	RECEITA DIVIDA ATIVA DE OUTROS TRIBUTOS	CTM
1932.00.00.00	RECEITA DA DIVIDA ATIVA NÃO TRIBUTARIA	Legislação Específica
1932.99.01.00	REC. DIVIDA ATIVA NÃO TRIB. DE OUTRAS RECEITAS	Legislação Específica
1940.00.00.00	RECEITAS APORTS. PERIODCS. P/AMORTIZ. DEFIC. ATUARIAIS RPPS	Legislação Específica
1990.00.00.00	RECEITAS DIVERSAS	Legislação Específica
1990.02.00.00	REC ONUS SUCUMBENCIA DE ACOES JUDICIAIS	Legislação Específica
1990.02.01.00	RECEITA DE HONORARIOS DE ADVOGADOS	Legislação Específica
1990.99.00.00	OUTRAS RECEITAS	Legislação Específica
2000.00.00.00	RECEITAS DE CAPITAL	Legislação Específica
2100.00.00.00	OPERACOES DE CREDITO	Art. 32 e 33 da LC n.º 101/2000
2110.00.00.00	OPERACOES DE CREDITO INTERNAS	Art. 32 e 33 da LC n.º 101/2000
2114.00.00.00	OPERACOES DE CREDITO INTERNAS - CONTRATUAIS	Art. 32 e 33 da LC n.º 101/2000
2114.01.00.00	OPRS. CRÉDITO INTERNAS P/PROGS. DE EDUCAÇÃO	Legislação Específica
2114.02.00.00	OPRS. CRÉDITO INTERNAS P/PROGRAMAS DE SAÚDE	Legislação Específica
2114.05.00.00	OP CRED INTERNAS P/PROGS MOD. ADM PÚBLICA	Art. 32 e 33 da LC n.º 101/2000
2200.00.00.00	ALIENACAO DE BENS	Lei n.º 8.666/93
2210.00.00.00	ALIENACAO DE BENS MOVEIS	Lei n.º 8.666/93
2211.00.00.00	ALIENACAO DE TIT MOBILIÁRIOS	Lei n.º 8.666/93
2219.00.00.00	ALIENACAO DE OUTROS MOVEIS	Lei n.º 8.666/93
2220.00.00.00	ALIENACAO DE BENS IMOVEIS	Lei n.º 8.666/93
2229.00.00.00	ALIENACAO DE OUTROS BENS IMOVEIS	Lei n.º 8.666/93
2400.00.00.00	TRANSFERENCIAS DE CAPITAL	Legislação Específica
2420.00.00.00	TRANSFERENCIAS INTERGOVERNAMENTAIS	Legislação Específica
2421.00.00.00	TRANSFERENCIAS DA UNIAO	Legislação Específica
2421.01.00.00	TRANSF DE RECURSOS DO SUS	Legislação Específica
2421.02.00.00	TRANSF REC DEST A PROGS EDUCAÇÃO	Legislação Específica
2421.99.00.00	OUTRAS TRANSFERENCIAS DA UNIÃO	Legislação Específica
2422.00.00.00	TRANSFERENCIAS DOS ESTADOS	Legislação Específica
2422.01.00.00	TRANSF DE RECURSOS DO SUS	Legislação Específica
2422.02.00.00	TRANSF REC DEST PROGS EDUCAÇÃO	Legislação Específica
2422.99.00.00	OUTRAS TRANSF DOS ESTADOS	Legislação Específica
2430.00.00.00	TRANSFERÊNCIAS DE INSTITUIÇÕES PRIVADAS	Legislação Específica
2470.00.00.00	TRANSFERENCIAS DE CONVENIOS	Lei n.º 8.666/93
2471.00.00.00	TRANSF CONV DA UNIAO E DE SUAS ENTIDADES	Lei n.º 8.666/93
2471.01.00.00	TRANSF CONV DA UNIAO P/SUS	Lei n.º 8.666/93
2471.02.00.00	TRANSF CONV DA UNIAO PROGS EDUCAÇÃO	Lei n.º 8.666/93
2471.03.00.00	TRAN CONV UNIAO DEST PROG SANEAMENTO BASICO	Lei n.º 8.666/93
2471.05.00.00	TRAN CONV UN DEST PRGS INFRA-ESTRUTURA	Lei n.º 8.666/93
2471.99.00.00	OUTRAS TRANSF DE CONV DA UNIÃO	Lei n.º 8.666/93
2472.00.00.00	TRANSF CONV DOS ESTADOS/DF/E SUAS ENTIDADES	Lei n.º 8.666/93
2472.01.00.00	TRANSF CONV DOS ESTADOS P/O SUS	Lei n.º 8.666/93
2472.02.00.00	TRANSF CONV EST DEST A PROGS EDUCAÇÃO	Lei n.º 8.666/93
2472.03.00.00	TRANSF CONV EST DEST A PROGS SANEAMENTO BÁSICO	Lei n.º 8.666/93
2472.05.00.00	TRAN CONV EST DEST PROG INFRA ESTR TRANSP	Lei n.º 8.666/93
2472.99.00.00	OUTRAS TRANSF DE CONV DOS ESTADOS	Lei n.º 8.666/93
2500.00.00.00	OUTRAS RECEITAS DE CAPITAL	Legislação Específica



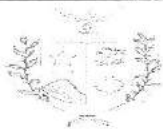
PREFEITURA MUNICIPAL DE PESQUEIRA
Gabinete da Prefeita

2590.00.00.00	OUTRAS RECEITAS	Legislação Específica
---------------	-----------------	-----------------------



PREFEITURA MUNICIPAL DE PESQUEIRA
Gabinete da Prefeita

7000.00.00.00	RECEITAS CORENTES - INTRA-ORÇAMENTÁRIAS	Legislação Específica
7200.00.00.00	RECEITAS DE CONTRIBUIÇÕES INTRA-ORÇAMENTÁRIAS	Legislação Específica
7210.00.00.00	CONTRIBUIÇÕES SOCIAIS - INTRA-ORÇAMENTÁRIAS	Legislação Específica
7210.09.00.00	CONTRIBUIÇÕES PREVIDENCIÁRIAS DO RPPS	Legislação Específica
7210.29.01.00	CONTRIBUIÇÃO PATRONAL SERV. ATIVO CIVIL	Legislação Específica
7210.29.03.00	CONTRIBUIÇÃO PATRONAL INATIVO CIVIL	Legislação Específica
7900.00.00.00	OUTRAS RECEITAS CORRENTES - INTRA-ORÇAMENTÁRIAS	Legislação Específica
7910.00.00.00	MULTAS E JUROS DE MORA	Legislação Específica
7912.00.00.00	MULTAS E JUROS DE MORA DAS CONTRIBUIÇÕES	Legislação específica
7912.29.00.00	MULTAS E JUROS DE MORA DA CONTRIB. PARA O RPPS	Legislação Específica
7912.29.01.00	MULTAS E JUROS DE MORA DAS CONTRIB. PATRONAIS	Legislação Específica
7912.29.02.00	MULTAS E JUROS DE MORA DAS CONTRIB. DO SERVIDOR	Legislação Específica



Câmara Municipal de Pesqueira

"Casa Anísio Galvão"

- Pernambuco -

MUNICÍPIO DE PESQUEIRA

TABELA EXPLICATIVA DA EVOLUÇÃO DA RECEITA

CÓDIGO	DISCRIMINAÇÃO DA RECEITA	REALIZADA EM 2008	REALIZADA EM 2009	REALIZADA EM 2010	ORÇADA EM 2011	ORÇADA EM 2012
41000.00.00	RECEITAS CORRENTES	46.381.776,78	54.755.267,30	56.787.503,62	77.204.400,00	83.843.000,00
41100.00.00	Receita Tributária	1.600.839,42	1.715.607,13	3.953.445,07	8.411.600,00	3.664.800,00
41200.00.00	Receita de Contribuições	883.225,73	1.660.890,92	1.803.425,71	2.085.000,00	2.200.000,00
41300.00.00	Receita Patrimonial	144.360,88	336.585,80	396.523,16	357.000,00	519.000,00
41500.00.00	Receita Industrial	-	-	-	-	-
41600.00.00	Receita de Serviços	3.055.234,79	3.270.839,94	-	-	-
41700.00.00	Transferências Correntes	40.506.647,96	47.408.790,28	49.778.784,13	64.230.800,00	76.574.200,00
41900.00.00	Outras Receitas Correntes	191.468,00	362.553,23	855.325,55	2.120.000,00	885.000,00
42000.00.00	RECEITAS DE CAPITAL	1.317.900,00	-	-	4.350.000,00	16.051.000,00
42100.00.00	Operações de Crédito	-	-	-	100.000,00	4.100.000,00
42200.00.00	Alienação de Bens	1.317.900,00	-	-	50.000,00	51.000,00
42400.00.00	Transferências de Capital	-	-	-	4.200.000,00	11.900.000,00
42500.00.00	Outras Receitas de Capital	-	-	-	-	-
	TRANSFERÊNCIAS FINANCEIRAS	-	-	-	-	-
	RECEITAS INTRAORÇAMENTÁRIAS	-	-	1.538.619,43	1.560.000,00	1.710.000,00
TOTAL GERAL		47.699.676,78	54.755.267,30	58.326.123,05	83.114.400,00	101.604.000,00



Câmara Municipal de Pesqueira
"Casa Anísio Galvão"
- Pernambuco -

MUNICÍPIO DE PESQUEIRA

TABELA EXPLICATIVA DA EVOLUÇÃO DA DESPESA

CÓDIGO	DISCRIMINAÇÃO DA DESPESA	REALIZADA EM 2008	REALIZADA EM 2009	REALIZADA EM 2010	ORÇADA EM 2011	ORÇADA EM 2012
3.3.0.00.00	DESPESAS CORRENTES	42.007.034,15	51.443.061,24	55.281.833,62	68.432.400,00	72.259.400,00
3.3.1.00.00	Pessoal e Encargos Sociais	23.369.469,83	28.387.848,11	29.625.872,51	37.677.560,00	41.893.080,00
3.3.2.00.00	Juros e Encargos da Dívida	-	37.818,57	98.708,36	172.000,00	236.000,00
3.3.3.00.00	Outras Despesas Correntes	18.637.564,32	23.017.394,56	25.557.252,75	30.582.840,00	30.130.320,00
3.4.0.00.00	DESPESAS DE CAPITAL	3.474.245,12	3.893.286,65	2.901.548,86	10.822.000,00	25.118.600,00
3.4.4.00.00	Investimentos	3.041.603,70	3.451.823,97	1.778.147,83	9.196.000,00	21.070.600,00
3.4.5.00.00	Inversões Financeiras	-	2.700,00	-	10.000,00	5.000,00
3.4.6.00.00	Amortização da Dívida	432.641,42	438.762,68	1.123.401,03	1.616.000,00	4.043.000,00
3.9.9.99.99	RESERVA DE CONTINGÊNCIA	-	-	-	2.300.000,00	2.516.000,00
	DESPESAS INTRAORÇAMENTÁRIAS	-	-	2.792.145,85	1.560.000,00	1.710.000,00
	TRANSFERÊNCIA FINANCEIRA	-	-	-	-	-
TOTAL GERAL		45.481.279,27	55.336.347,89	60.975.528,33	83.114.400,00	101.604.000,00

**DEMONSTRATIVO DAS RECEITAS E DESPESAS COM MANUTENÇÃO
E DESENVOLVIMENTO DO ENSINO
(ART. 212 - CONSTITUIÇÃO FEDERAL - 1988)**

FONTES		APLICAÇÃO			
RECEITA PREVISTA RESULTANTE DE IMPOSTOS E TRANSFERÊNCIAS		DESPESA ORÇADA COM MANUTENÇÃO E DESENVOLVIMENTO DO ENSINO POR SUBFUNÇÃO			
DISCRIMINAÇÃO	Valor em R\$	%	DISCRIMINAÇÃO	Valor em R\$	%
IMPOSTOS MUNICIPAIS	3.109.000,00	7,42			
DÍVIDA ATIVA	318.000,00	0,76			
MULTA E JUROS DE MORA DOS TRIBUTOS E DÍVIDA ATIVA TRIBUTÁRIA	21.000,00	0,05			
SUBTOTAL	3.448.000,00	8,23			
TRANSFERÊNCIAS DA UNIÃO	28.219.000,00	67,35	12.243 ASSISTÊNCIA À CRIANÇA E AO ADOLESCENTE	740.000,00	2,03
FPM	28.170.000,00	67,23	12.306 ALIMENTAÇÃO E NUTRIÇÃO	910.000,00	2,50
ITR	23.000,00	0,05	12.361 ENSINO FUNDAMENTAL	29.075.440,00	79,73
LC 87/96	26.000,00	0,06	12.362 ENSINO MÉDIO	613.000,00	1,68
TRANSFERÊNCIAS DO ESTADO	10.235.000,00	24,43	12.363 ENSINO PROFISSIONAL	20.000,00	0,05
IPVA	1.526.000,00	3,64	12.364 ENSINO SUPERIOR	21.000,00	0,06
ICMS	8.686.000,00	20,73	12.365 EDUCAÇÃO INFANTIL	4.075.760,00	11,18
IPI	23.000,00	0,05	12.366 EDUCAÇÃO DE JOVENS E ADULTOS	486.000,00	1,33
SUBTOTAL DAS TRANSFERÊNCIAS	38.454.000,00	91,77	12.367 EDUCAÇÃO ESPECIAL	524.000,00	1,44
TOTAL DAS RECEITAS	41.902.000,00	100,00	DESPESA TOTAL COM EDUCAÇÃO	36.465.200,00	100,00
TRANSFERÊNCIA BRUTA DO FUNDEB	23.210.000,00		SUBTOTAL	36.465.200,00	87,02%
(-) DEDUÇÃO P/ FORM. DO FUNDEB	(7.690.800,00)		(-) TRANSF. LÍQUIDA DO FUNDEB	15.519.200,00	
TRANSF. LÍQUIDA DO FUNDEB	15.519.200,00		(-) OUTRAS REC. VINC. EDUCAÇÃO, EXCETO PNAE, PNAC E PNAP	6.063.000,00	
OUTRAS REC. VINC. EDUCAÇÃO, EXCETO PNAE, PNAC E PNAP	6.063.000,00		(-) DEDUÇÕES DAS DESP. P/FINS DE LIMITE CONSTITUCIONAL	2.828.000,00	
			DESPESA PRÓPRIA COM EDUCAÇÃO	12.055.000,00	28,77%

Nota: No total de deduções das despesas p/fins de limite constitucional, estão consideradas as somas das seguintes subfunções:

**DEMONSTRATIVO DOS RECURSOS DESTINADOS A
CRIANÇA E AO ADOLESCENTE**

FONTES		APLICAÇÃO	
RECEITA ORÇAMENTÁRIA PREVISTA NESTE ORÇAMENTO		DESPA DESTINADA PARA ASSISTÊNCIA À CRIANÇA E AO ADOLESCENTE	
DISCRIMINAÇÃO	Valor em R\$	DISCRIMINAÇÃO	Valor em R\$
	%		%
RECEITAS CORRENTES	83.843.000,00	08.243 ASSIST. À CRIANÇA E AO ADOLESCENTE	700.000,00
	83,93%		0,70%
RECEITAS DE CAPITAL	16.051.000,00		
	16,07%		
TOTAL DAS RECEITAS	99.894.000,00	TOTAL	700.000,00
	100,00%		0,70%

**DEMONSTRATIVO DOS RECURSOS DESTINADOS À
RESERVA DE CONTINGÊNCIA**

FONTES		
RECEITA CORRENTE PREVISTA NESTE ORÇAMENTO	Valor em R\$	%
DISCRIMINAÇÃO		
RECEITAS CORRENTES	83.843.000,00	100,00%
TOTAL DAS RECEITAS	83.843.000,00	100,00%

APLICAÇÃO		
DESPESA DESTINADA A RESERVA DE CONTINGÊNCIA	Valor em R\$	%
DISCRIMINAÇÃO		
RESERVA DE CONTINGÊNCIA	2.516.000,00	3,00%
TOTAL	2.516.000,00	3,00%



Discriminação das Fontes de Recursos

Código	Id-Use	Descrição	Valor	Percentual
1	0.1.00	01 - Recursos Próprios	26.522.120,00	26,10%
2	0.1.01	02 - Impostos e Transferências MDE	6.299.200,00	6,20%
3	0.1.02	03 - Impostos e Transferências Saúde	9.046.080,00	8,90%
4	0.1.18	04 - FUNDEB 60%	12.259.800,00	12,07%
5	0.1.19	05 - FUNDEB 40%	8.173.200,00	8,04%
6	0.1.20	06 - Complementação da União ao FUNDEB	1.678.200,00	1,65%
7	0.1.70	07 - Recursos Transferidos pelo SUS	11.696.000,00	11,51%
8	0.1.52	08 - Recursos Transferidos pelo FNAS	1.260.000,00	1,24%
9	0.1.58	09 - Salário Educação	1.090.000,00	1,07%
10	0.1.59	10 - PDDE	45.000,00	0,04%
11	0.1.60	11 - PNAE	910.000,00	0,90%
12	0.1.61	12 - PNATE	1.044.000,00	1,03%
13	0.1.62	13 - Outras Transf. do FNDE	100.000,00	0,10%
15	0.1.23	15 - Convênio Saúde	1.170.000,00	1,15%
16	0.1.25	16 - Convênios Assistência Social	119.000,00	0,12%
17	0.1.24	17 - Outros Convênios	11.972.600,00	11,78%
20	0.1.83	20 - Outras Operações de Crédito	4.100.000,00	4,04%
22	0.1.03	22 - Contribuições Previdenciárias	3.000.000,00	2,95%
23	0.1.19	23 - Complementação da União ao FUNDEB - 40%	1.118.800,00	1,10%
TOTAL			101.604.000,00	100,00%

01 - Recursos Próprios

02 - Impostos e Transferências MDE

03 - Impostos e Transferências Saúde

04 - FUNDEB 60%

05 - FUNDEB 40%

06 - Complementação da União ao FUNDEB

07 - Recursos Transferidos pelo SUS

08 - Recursos Transferidos pelo FNAS

09 - Salário Educação

10 - PDDE

11 - PNAE

12 - PNATE

13 - Outras Transf. do FNDE

15 - Convênio Saúde

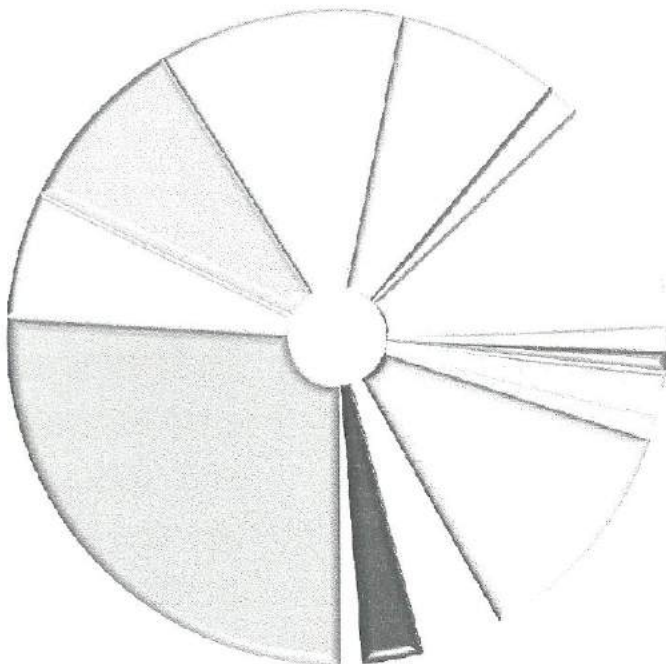
16 - Convênios Assistência Social

17 - Outros Convênios

20 - Outras Operações de Crédito

22 - Contribuições Previdenciárias

23 - Complementação da União ao FUNDEB - 40%



MUNICÍPIO DE PESQUEIRA

Representação Gráfica das Receitas por Origem

RECEITA TRIBUTÁRIA

RECEITAS DE CONTRIBUIÇÕES

RECEITA PATRIMONIAL

RECEITA DE SERVIÇOS

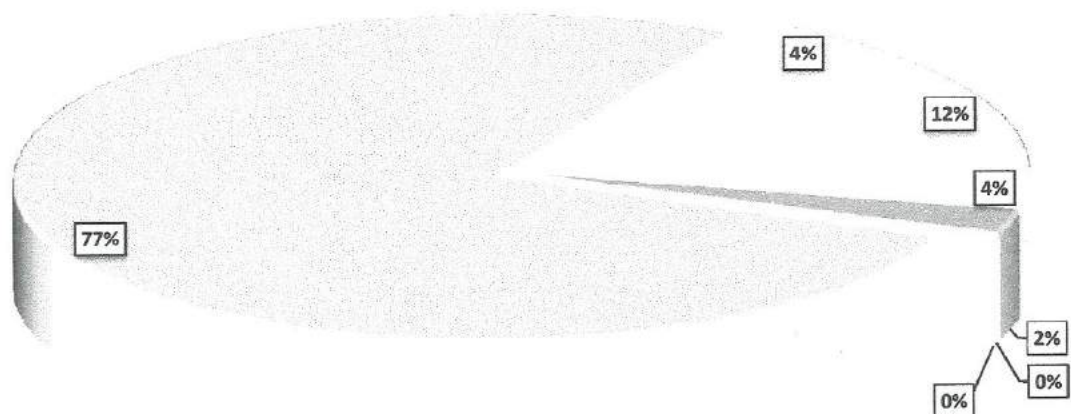
TRANSFERÊNCIAS CORRENTES

OUTRAS RECEITAS CORRENTES

OPERAÇÕES DE CRÉDITO

ALIENAÇÃO DE BENS

TRANSFERÊNCIAS DE CAPITAL





PREFEITURA MUNICIPAL DE PESQUEIRA
Gabinete da Prefeita

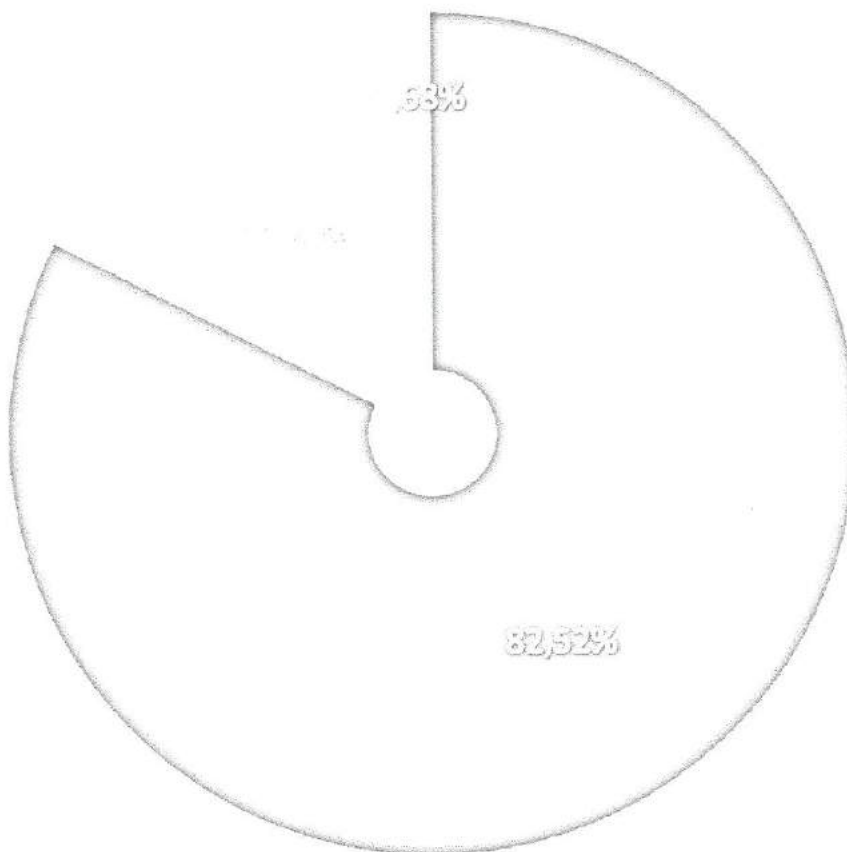
MUNICÍPIO DE PESQUEIRA

Composição da Receita Municipal

■ Receitas Correntes

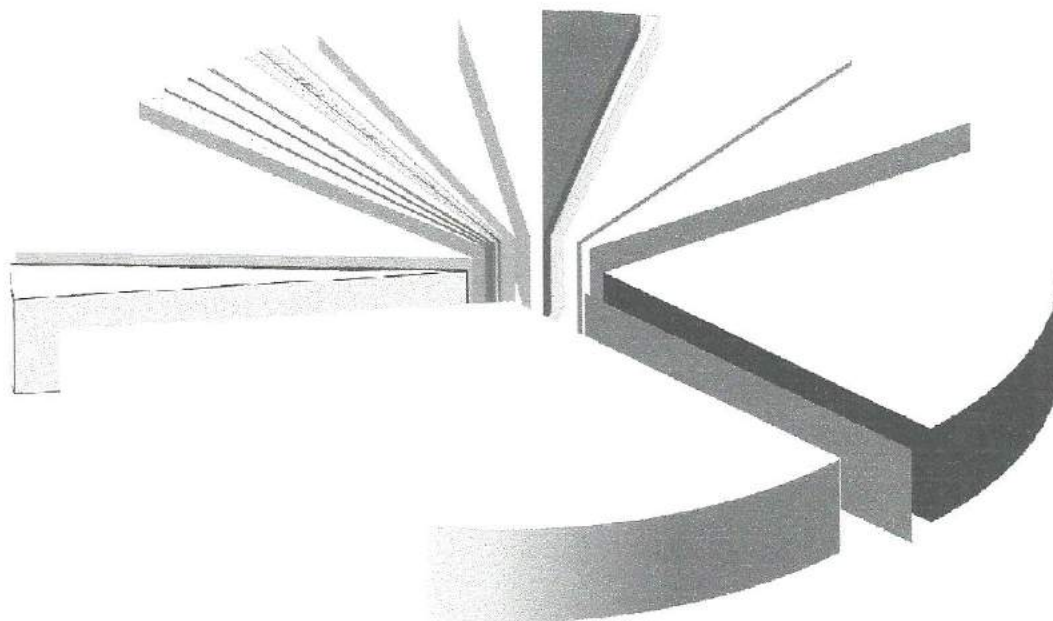
Receitas de Capital

Receitas Intraorçamentárias



MUNICÍPIO DE PESQUEIRA

Distribuição das Despesas por Função



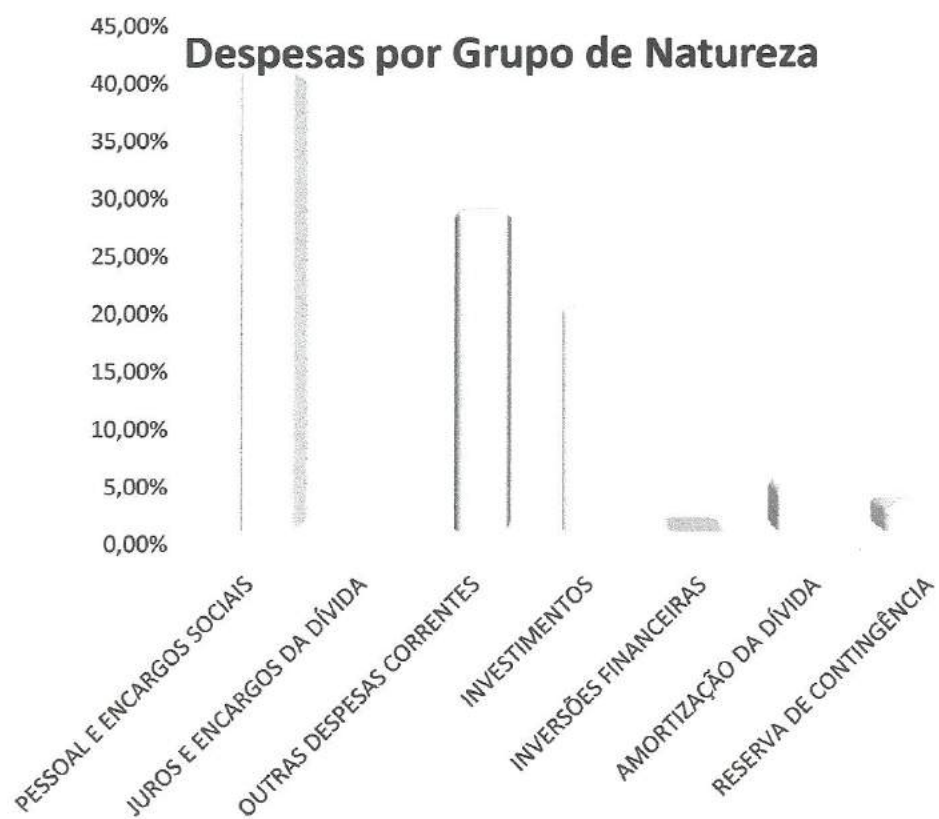
01 - LEGISLATIVA	02 - JUDICIÁRIA	04 - ADMINISTRAÇÃO
06 - SEGURANÇA PÚBLICA	07 - RELAÇÕES EXTERIORES	08 - ASSISTÊNCIA SOCIAL
09 - PREVIDÊNCIA SOCIAL	10 - SAÚDE	11 - TRABALHO
12 - EDUCAÇÃO	13 - CULTURA	14 - DIREITOS DA CIDADANIA
15 - URBANISMO	16 - HABITAÇÃO	17 - SANEAMENTO
18 - GESTÃO AMBIENTAL	19 - CIÊNCIA E TECNOLOGIA	20 - AGRICULTURA
21 - ORGANIZAÇÃO AGRÁRIA	22 - INDÚSTRIA	23 - COMÉRCIO E SERVIÇOS
24 - COMUNICAÇÕES	25 - ENERGIA	26 - TRANSPORTE
27 - DESPORTO E LAZER	28 - ENCARGOS ESPECIAIS	RESERVA DE CONTINGÊNCIA

MUNICÍPIO DE PESQUEIRA

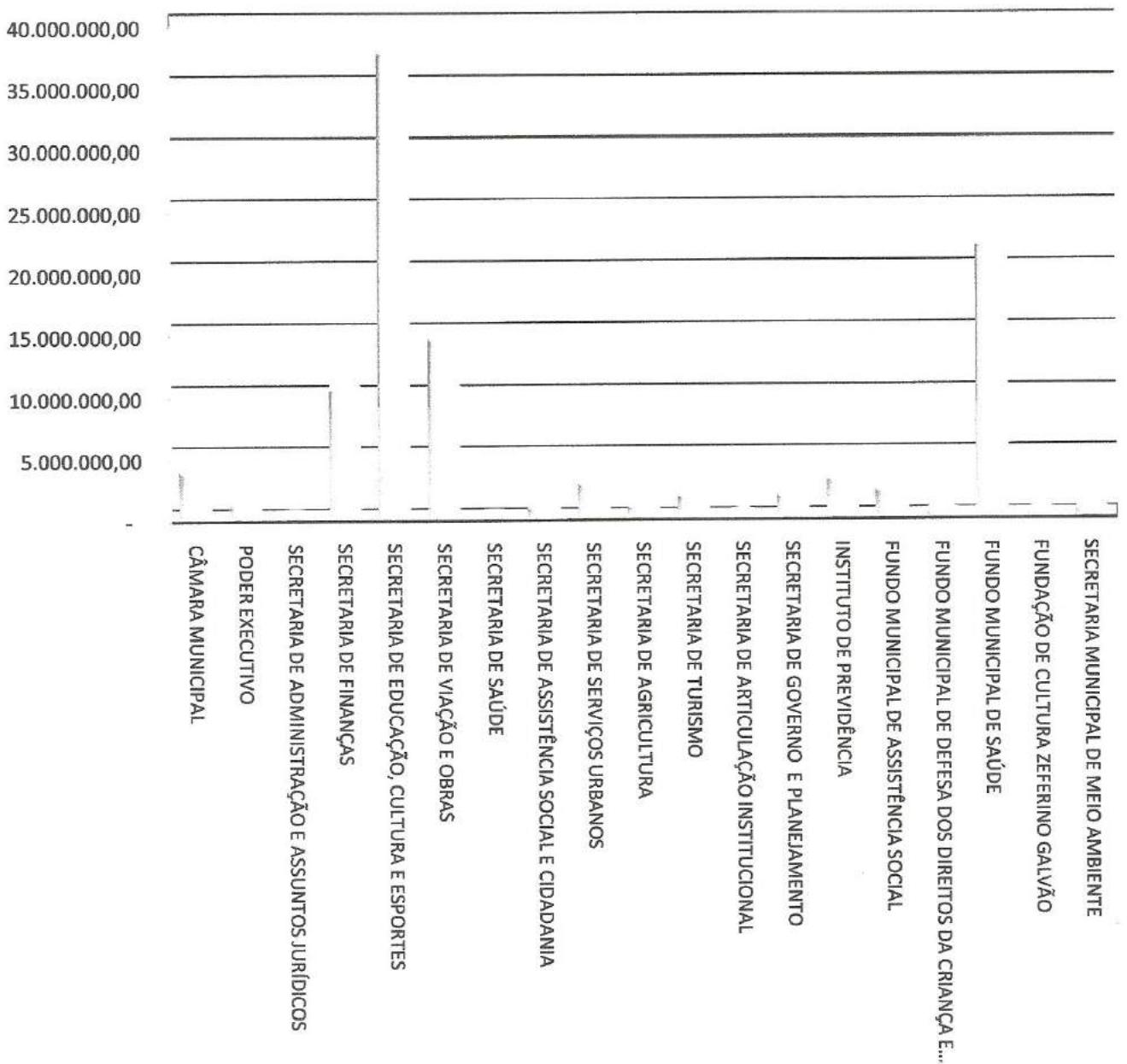
Período: Exercício de 2012

DESPESAS POR GRUPO DE NATUREZA

Categoria	Despesa	Valor	%
3.1.00.00.00.00	PESSOAL E ENCARGOS SOCIAIS	43.443.080,00	42,76%
3.2.00.00.00.00	JUROS E ENCARGOS DA DÍVIDA	246.000,00	0,24%
3.3.00.00.00.00	OUTRAS DESPESAS CORRENTES	30.130.320,00	29,65%
4.4.00.00.00.00	INVESTIMENTOS	21.070.600,00	20,74%
4.5.00.00.00.00	INVERSÕES FINANCEIRAS	5.000,00	0,00%
4.6.00.00.00.00	AMORTIZAÇÃO DA DÍVIDA	4.193.000,00	4,13%
9.9.00.00.00.00	RESERVA DE CONTINGÊNCIA	2.516.000,00	2,48%
TOTAL		101.604.000,00	100,00%



Distribuição do Orçamento por Órgãos e Fundos Especiais



Município de Pesqueira

Anexo 1 - Demonstração da Receita e Despesa Segundo as naturezas

RECEITA		DESPESA	
Receitas Correntes		DESPESAS CORRENTES	
Receita Tributária	3.664.800,00	PESSOAL E ENCARGOS SOCIAIS	41.893.080,00
Receitas de Contribuições	2.200.000,00	JUROS E ENCARGOS DA DIVIDA	236.000,00
Receita Patrimonial	519.000,00	OUTRAS DESPESAS CORRENTES	30.130.320,00
Transferências Correntes	84.265.000,00		
Outras Receitas Correntes	885.000,00		
	Total das Receitas Correntes	Total de Despesas Correntes	72.259.400,00
DEDUÇÃO			
	91.533.800,00	Superávit	11.583.600,00
	-7.690.800,00	Total	83.843.000,00
	Total		
	83.843.000,00		
Superávit do orçamento corrente	11.583.600,00	DESPESAS DE CAPITAL	
		INVESTIMENTOS	21.070.600,00
Receitas de Capital	4.100.000,00	INVERSOES FINANCEIRAS	5.000,00
Operações de Crédito	51.000,00	AMORTIZACAO/REFINANCIAMENTO DA DIVIDA	4.043.000,00
Alienação de Bens	11.900.000,00	Total de Despesas de Capital	25.118.600,00
Transferências de Capital	16.051.000,00	Reserva de Contingência	2.516.000,00
DEDUÇÃO			
	0,00		
	Total	Total	27.634.600,00
	27.634.600,00		
Receitas de Contribuições	1.700.000,00	PESSOAL E ENCARGOS SOCIAIS	1.550.000,00
Outras Receitas Correntes	10.000,00	JUROS E ENCARGOS DA DIVIDA	10.000,00
	Total das Receitas Corrente Intra-Orçamentárias	Total das Despesas Corrente Intra-Orçamentárias	1.560.000,00
DEDUÇÃO			
	0,00		
	Total das Receitas Corrente Intra-Orçamentárias	AMORTIZACAO/REFINANCIAMENTO DA DIVIDA	150.000,00
	1.710.000,00	Total das Despesas de Capital Intra-Orçamentárias	150.000,00
DEDUÇÃO		Reserva de Contingência	0,00
	0,00		
	Total das Receitas de Capital Intra-Orçamentárias	Superávit	11.583.600,00
	0,00	Total	13.293.600,00
	Total		
	13.293.600,00		

Município de Pesqueira

Anexo 1 - Demonstração da Receita e Despesa Segundo as naturezas

TRANSFERÊNCIA FINANCEIRA REPASSE RECEBIDO		TRANSFERÊNCIA FINANCEIRA	
Total das transferências financeiras	0,00	Total das transferências financeiras	0,00
Total	0,00	Total	0,00
Total Geral	101.604.000,00	Total Geral	101.604.000,00

Resumo			
	Recitas	Despesas	
Correntes:	83.843.000,00	72.259.400,00	
Capital:	16.051.000,00	25.118.600,00	
Corrente Intra-Orçam.	1.710.000,00	1.560.000,00	
Capital Intra-Orçam.	0,00	150.000,00	
Reserva de contingência:		2.516.000,00	
Transferências Financeiras:	0,00	0,00	
Total	101.604.000,00	101.604.000,00	

Município de Pesqueira

Página: 1

ORÇAMENTO INICIAL/2012
ANEXO DA LEI Nº 4.320/64, CONSOLIDADO (administração direta e indireta)

Anexo 2 - Receita Segundo as naturezas

Código	Especificação	Desdobramento	Fonte	Natureza
4.0.0.0.0.00.00.00.00.00	RECEITA			101.604.000,00
4.1.0.0.0.00.00.00.00.00	Receitas Correntes			91.533.800,00
4.1.1.0.0.00.00.00.00.00	Receita Tributária		3.664.800,00	
4.1.1.1.0.00.00.00.00.00	Impostos		3.109.000,00	
4.1.1.1.2.00.00.00.00.00	Impostos sobre o Patrimônio e a Renda	2.301.000,00		
4.1.1.1.2.02.00.00.00.00	Imposto sobre a Propriedade Predial e Territorial Urbana	1.107.000,00		
1 4.1.1.1.2.02.01.00.00.00	Imposto Predial	1.067.000,00		
2 4.1.1.1.2.02.02.00.00.00	Imposto Territorial Urbano	40.000,00		
4.1.1.1.2.04.00.00.00.00	Imposto sobre a Renda e Proventos de Qualquer Natureza	1.041.000,00		
3 4.1.1.1.2.04.31.00.00.00	Imposto de Renda Retido nas Fontes sobre os Rendimentos do Trabalho	829.000,00		
4 4.1.1.1.2.04.34.00.00.00	Imposto de Renda Retido nas Fontes sobre Outros Rendimentos	212.000,00		
5 4.1.1.1.2.08.00.00.00.00	Imposto sobre Transmissão "Inter Vivos" de Bens Imóveis e de Direitos Reais sobre	153.000,00		
4.1.1.1.3.00.00.00.00.00	Impostos sobre a Produção e a Circulação	808.000,00		
4.1.1.1.3.05.00.00.00.00	Imposto sobre Serviços de Qualquer Natureza	808.000,00		
4.1.1.1.3.05.01.00.00.00	Imposto sobre Serviços de Qualquer Natureza	808.000,00		
6 4.1.1.1.3.05.01.01.00.00	Imposto s/Serviços de Qualquer Natureza - ISON	719.000,00		
7 4.1.1.1.3.05.01.02.00.00	Simples Nacional	89.000,00		
4.1.1.2.0.00.00.00.00.00	Taxas		295.800,00	
4.1.1.2.1.00.00.00.00.00	Taxas pelo Exercício do Poder de Polícia	282.800,00		
8 4.1.1.2.1.17.00.00.00.00	Taxa de Fiscalização de Vigilância Sanitária	41.000,00		
9 4.1.1.2.1.22.00.00.00.00	Taxa de Serviços Administrativos	71.000,00		
10 4.1.1.2.1.25.00.00.00.00	Taxa de Licença para Funcionamento de Estabelecimentos Comerciais, Indústrias e	66.800,00		
11 4.1.1.2.1.26.00.00.00.00	Taxa de Publicidade Comercial	2.000,00		
12 4.1.1.2.1.29.00.00.00.00	Taxa de Licença para Execução de Obras	46.000,00		
13 4.1.1.2.1.30.00.00.00.00	Taxa de Autorização de Funcionamento de Transporte	2.000,00		
14 4.1.1.2.1.31.00.00.00.00	Taxa de Utilização de Área de Domínio Público	50.000,00		
15 4.1.1.2.1.99.00.00.00.00	Outras Taxas pelo Exercício do Poder de Polícia	4.000,00		
4.1.1.2.2.00.00.00.00.00	Taxas pela Prestação de Serviços	13.000,00		
16 4.1.1.2.2.28.00.00.00.00	Taxa de Cemitérios	6.000,00		

Município de Pesqueira

Página: 2

ORÇAMENTO INICIAL/2012
ANEXO DA LEI Nº 4.320/64, CONSOLIDADO (administração direta e indireta)

Anexo 2 - Receita Segundo as naturezas

RECEITA		Desdobramento	Fonte	Natureza
17	4.1.1.2.2.90.00.00.00.00	Taxa de Limpeza Pública	5.000,00	
18	4.1.1.2.2.99.00.00.00.00	Outras Taxas pela Prestação de Serviços	2.000,00	
	4.1.1.3.0.00.00.00.00.00	Contribuição de Melhoria	260.000,00	
109	4.1.1.3.0.99.00.00.00.00	Outras Contribuições de Melhoria	260.000,00	
	4.1.2.0.0.00.00.00.00.00	Receitas de Contribuições	2.200.000,00	
	4.1.2.1.0.00.00.00.00.00	Contribuições Sociais	1.000.000,00	
	4.1.2.1.0.29.00.00.00.00	Contribuições para o Regime Próprio de Previdência do Servidor Público	980.000,00	
	4.1.2.1.0.29.07.00.00.00	Contribuição do Servidor Ativo Civil para o Regime Próprio	980.000,00	
19	4.1.2.1.0.29.07.04.00.00	Contribuição de Servidor Ativo Civil - RPPS	20.000,00	
110	4.1.2.1.0.29.13.00.00.00	Contribuição Previdenciária para Amortização do Déficit Atuarial	1.200.000,00	
	4.1.2.2.0.00.00.00.00.00	Contribuições de Intervenção no Domínio Econômico	519.000,00	
20	4.1.2.2.0.29.00.00.00.00	Contribuição para o Custeio do Serviço de Iluminação Pública	1.200.000,00	
	4.1.3.0.0.00.00.00.00.00	Receita Patrimonial	384.000,00	
	4.1.3.2.0.00.00.00.00.00	Receitas de Valores Mobiliários		
	4.1.3.2.5.00.00.00.00.00	Remuneração de Depósitos Bancários	104.000,00	
	4.1.3.2.5.01.00.00.00.00	Remuneração de Depósitos de Recursos Vinculados	104.000,00	
21	4.1.3.2.5.01.02.00.00.00	Receita de Remuneração de Depósitos Bancários de Recursos Vinculados- FUNDEB	20.000,00	
	4.1.3.2.5.01.03.00.00.00	Receita de Remuneração de Depósitos Bancários de Recursos Vinculados- Fundo Saúde	81.000,00	
	4.1.3.2.5.01.10.00.00.00	Receita de Remuneração de Depósitos Bancários de Recursos Vinculados- FNAS	1.000,00	
24	4.1.3.2.5.01.11.00.00.00	Rec. Rem. Dep. Banc. Rec. Vinc.-Convênios Prefeitura	2.000,00	
	4.1.3.2.8.00.00.00.00.00	Remuneração dos Investimentos do Regime Próprio de Previdência do Servidor	280.000,00	
25	4.1.3.2.8.10.00.00.00.00	Remuneração dos Investimentos do Regime Próprio de Previdência do Servidor em	280.000,00	
26	4.1.3.9.0.00.00.00.00.00	Outras Receitas Patrimoniais	135.000,00	
	4.1.7.0.0.00.00.00.00.00	Transferências Correntes	84.265.000,00	
	4.1.7.2.0.00.00.00.00.00	Transferências Intergovernamentais	82.279.000,00	
	4.1.7.2.1.00.00.00.00.00	Transferências da União	47.851.000,00	
	4.1.7.2.1.01.00.00.00.00	Participação na Receita da União	28.193.000,00	

Município de Pesqueira

Página: 3

ORÇAMENTO INICIAL/2012
ANEXO DA LEI Nº 4.320/64, CONSOLIDADO (administração direta e indireta)

Anexo 2 - Receita Segundo as naturezas

RECEITA		Desdobramento	Fonte	Natureza
4.1.72.1.01.02.00.00.00	Cota-Parte do Fundo de Participação dos Municípios	28.170.000,00		
27 4.1.72.1.01.02.01.00.00	Cota-Parte do FPM - (RECEITA BRUTA)	28.170.000,00		
4.1.72.1.01.05.00.00.00	Cota-Parte do Imposto Sobre a Propriedade Territorial Rural	23.000,00		
29 4.1.72.1.01.05.01.00.00	Cota-Parte ITR	23.000,00		
4.1.72.1.22.00.00.00.00	Transferência da Compensação Financeira pela Exploração de Recursos Naturais	450.000,00		
31 4.1.72.1.22.70.00.00.00	Cota-Parte do Fundo Especial do Petróleo - FEP	450.000,00		
4.1.72.1.33.00.00.00.00	Transferência de Recursos do Sistema Único de Saúde - SUS - Repasses Fundo a Fun	11.565.000,00		
4.1.72.1.33.10.00.00.00	Piso Atenção Básica (PAB FIXO)	6.115.000,00		
4.1.72.1.33.10.01.00.00	Piso Atenção Básica (PAB FIXO)	1.420.000,00		
4.1.72.1.33.10.02.00.00	Saúde da Família - SF	940.000,00		
4.1.72.1.33.10.03.00.00	PACS - Agentes Comunitários de Saúde	1.223.000,00		
4.1.72.1.33.10.04.00.00	Saúde Bucal	304.000,00		
4.1.72.1.33.10.05.00.00	Fator Incentivo Atenção Básica - Povos Indígenas	2.228.000,00		
4.1.72.1.33.20.00.00.00	Atenção de MAC Ambulatorial e Hospitalar	4.478.000,00		
4.1.72.1.33.20.01.00.00	Teto Financeiro	3.965.000,00		
4.1.72.1.33.20.02.00.00	SAMU - Serviço de Atendimento Móvel de Urgência	172.000,00		
4.1.72.1.33.20.03.00.00	CBO - Centro Especializado de Odontologia	91.000,00		
4.1.72.1.33.20.99.00.00	Outros Prog. Finance. por Transf. Fundo a Fundo - MAC	250.000,00		
4.1.72.1.33.30.00.00.00	Vigilância em Saúde	400.000,00		
4.1.72.1.33.30.01.00.00	Vigilância e Promoção da Saúde	373.000,00		
4.1.72.1.33.30.02.00.00	Vigilância Sanitária	27.000,00		
4.1.72.1.33.40.00.00.00	Assistência Farmacêutica	440.000,00		
4.1.72.1.33.40.01.00.00	Comp. Básico da Assist. Farmacêutica Fixo	440.000,00		
4.1.72.1.33.50.00.00.00	Gestão do SUS	12.000,00		
4.1.72.1.33.50.01.00.00	Qualificação da Gestão do SUS	12.000,00		
4.1.72.1.33.99.00.00.00	Outros Transf. Fundo a Fundo	120.000,00		
4.1.72.1.33.99.01.00.00	Farmácia Popular	120.000,00		
4.1.72.1.34.00.00.00.00	Transferências de Recursos do Fundo Nacional de Assistência Social - FNAS	1.257.000,00		

Município de Pesqueira

Página: 4

ORÇAMENTO INICIAL/2012
ANEXO DA LEI Nº 4.320/64, CONSOLIDADO (administração direta e indireta)

Anexo 2 - Receita Segundo as naturezas

RECEITA		Desdobramento	Fonte	Natureza
4.1.72.1.34.01.00.00.00	PAIF - Programas de Atenção Integral à Família	288.000,00		
4.1.72.1.34.02.00.00.00	Proteção Social Básica para Criança e Idoso	29.000,00		
4.1.72.1.34.03.00.00.00	CREAS - Centros de Ref. Especializados de Assist. Social	99.000,00		
4.1.72.1.34.04.00.00.00	PROIOVEM	180.000,00		
4.1.72.1.34.07.00.00.00	PETI - Prog. de Erradic. do Trabalho Infantil	37.000,00		
4.1.72.1.34.08.00.00.00	IGD - Índice de Gestão Descentralizada	254.000,00		
4.1.72.1.34.09.00.00.00	CRAS - Centro de Ref. de Assist. Social	247.000,00		
4.1.72.1.34.99.00.00.00	Outras Transferências do FNAS	123.000,00		
4.1.72.1.35.00.00.00.00	Transferências de Recursos do Fundo Nacional do Desenvolvimento da Educação - FN	3.189.000,00		
54 4.1.72.1.35.01.00.00.00	Transferências do Salário-Educação	1.090.000,00		
104 4.1.72.1.35.02.00.00.00	Transferências Diretas do FNDE referentes ao Programa Dinheiro Direto na Escola	45.000,00		
55 4.1.72.1.35.03.00.00.00	Transferências Diretas do FNDE referentes ao Programa Nacional de Alimentação	600.000,00		
56 4.1.72.1.35.04.00.00.00	Transferências Diretas do FNDE referentes ao Programa Nacional de Apoio ao	1.044.000,00		
4.1.72.1.35.99.00.00.00	Outras Transferências Diretas do Fundo Nacional do Desenvolvimento da Educação -	410.000,00		
57 4.1.72.1.35.99.01.00.00	PNAC/PNAE Creche - Programa Nac. de Alimentação Escolar	103.000,00		
58 4.1.72.1.35.99.03.00.00	PNAE/EA	193.000,00		
59 4.1.72.1.35.99.05.00.00	PNAEM - QUILOMBOIA	14.000,00		
60 4.1.72.1.35.99.99.00.00	Outras Transf. do FNDE	100.000,00		
4.1.72.1.36.00.00.00.00	Transferência Financeira do ICMS - Desoneração - LC Nº 87/96	26.000,00		
61 4.1.72.1.36.01.00.00.00	Transf. Finance. ICMS - Desoneração - LC 87/96	26.000,00		
63 4.1.72.1.99.00.00.00.00	Outras Transferências da União	3.171.000,00		
4.1.72.2.00.00.00.00.00	Transferências dos Estados	11.218.000,00		
4.1.72.2.01.00.00.00.00	Participação na Receita dos Estados	10.406.000,00		
64 4.1.72.2.01.01.00.00.00	Cota-Parte do ICMS	8.686.000,00		
66 4.1.72.2.01.02.00.00.00	Cota-Parte do IPVA	1.526.000,00		
68 4.1.72.2.01.04.00.00.00	Cota-Parte do IPI sobre Exportação	23.000,00		
70 4.1.72.2.01.13.00.00.00	Cota-Parte da Contribuição de Intervenção no Domínio Econômico	171.000,00		

Município de Pesqueira

Página: 5

ORÇAMENTO INICIAL/2012
ANEXO DA LEI Nº 4.320/64, CONSOLIDADO (administração direta e indireta)

Anexo 2 - Receita Segundo as naturezas

RECEITA			
Código	Especificação	Desdobramento	Natureza
4.1.7.2.2.33.00.00.00.00	Transferência de Recursos do Estado para Programas de Saúde - Repasse Fundo a	50.000,00	
4.1.7.2.2.99.00.00.00.00	Outras Transferências dos Estados	762.000,00	
71 4.1.7.2.2.99.01.00.00.00	FDS - Fundo de Desenvolvimento Social	10.000,00	
106 4.1.7.2.2.99.02.00.00.00	Outras Transferências dos Estados	752.000,00	
4.1.7.2.4.00.00.00.00.00	Transferências Multigovernamentais	23.210.000,00	
72 4.1.7.2.4.01.00.00.00.00	Transferências de Recursos do Fundo de Manutenção e Desenvolvimento da Educação	20.413.000,00	
73 4.1.7.2.4.02.00.00.00.00	Transferências de Recursos da Complementação da União ao Fundo de Manutenção e	2.797.000,00	
4.1.7.6.0.00.00.00.00.00	Transferências de Convênios	1.986.000,00	
4.1.7.6.1.00.00.00.00.00	Transferências de Convênios da União e de Suas Entidades	1.854.000,00	
4.1.7.6.1.03.00.00.00.00	Transferências de Convênios da União Destinadas a Programas de Assistência Social	100.000,00	
4.1.7.6.1.99.00.00.00.00	Outras Transferências de Convênios da União	1.754.000,00	
105 4.1.7.6.1.99.99.00.00.00	Outras Transferências de Convênios da União - Prefeitura	1.754.000,00	
4.1.7.6.2.00.00.00.00.00	Transferência de Convênios dos Estados e do Distrito Federal e de Suas Entidades	132.000,00	
4.1.7.6.2.99.00.00.00.00	Outras Transferências de Convênio dos Estados	132.000,00	
77 4.1.7.6.2.99.99.00.00.00	Outras Transferências de Convênio dos Estados	113.000,00	
4.1.9.0.0.00.00.00.00.00	Outras Receitas Correntes	885.000,00	
4.1.9.1.0.00.00.00.00.00	Multas e Juros de Mora	27.000,00	
4.1.9.1.1.00.00.00.00.00	Multas e Juros de Mora dos Tributos	14.000,00	
78 4.1.9.1.1.38.00.00.00.00	Multas e Juros de Mora do Imposto sobre a Propriedade Predial e Territorial Urbana	8.000,00	
79 4.1.9.1.1.40.00.00.00.00	Multas e Juros de Mora do Imposto sobre Serviços de Qualquer Natureza - ISS	2.000,00	
80 4.1.9.1.1.99.00.00.00.00	Multas e Juros de Mora de Outros Tributos	4.000,00	
4.1.9.1.3.00.00.00.00.00	Multa e Juros de Mora da Dívida Ativa dos Tributos	13.000,00	
81 4.1.9.1.3.11.00.00.00.00	Multas e Juros de Mora da Dívida Ativa do Imposto sobre a Propriedade Predial e	7.000,00	
82 4.1.9.1.3.12.00.00.00.00	Multas e Juros de Mora da Dívida Ativa do Imposto sobre a Transmissão Inter-Vivo	2.000,00	

Município de Pesqueira

Página: 6

ORÇAMENTO INICIAL/2012
ANEXO DA LEI Nº 4.320/64, CONSOLIDADO (administração direta e indireta)

ANEXO 2 - Receita Segundo as naturezas

		RECEITA			
Código	Especificação	Desdobramento	Fonte	Natureza	
83	4.1.9.1.3.13.00.00.00.00	Multas e Juros de Mora da Dívida Ativa do Imposto sobre Serviços de Qualquer	2.000,00		
85	4.1.9.1.3.99.00.00.00.00	Multas e Juros de Mora da Dívida Ativa de Outros Tributos	2.000,00	109.000,00	
	4.1.9.2.0.00.00.00.00.00	Indenizações e Restituições	2.000,00		
	4.1.9.2.1.00.00.00.00.00	Indenizações	2.000,00		
86	4.1.9.2.1.06.00.00.00.00	Indenizações por Danos Causados ao Patrimônio Público	107.000,00		
	4.1.9.2.2.00.00.00.00.00	Restituições	107.000,00		
	4.1.9.2.2.99.00.00.00.00	Outras Restituições	100.000,00		
111	4.1.9.2.2.99.01.00.00.00	Outras Restituições - PM	5.000,00		
87	4.1.9.2.2.99.06.00.00.00	Outras Restituições - (RPPS)	2.000,00		
	4.1.9.2.2.99.99.00.00.00	OUTRAS RESTITUIÇÕES			
	4.1.9.3.0.00.00.00.00.00	Receita da Dívida Ativa	324.000,00	324.000,00	
	4.1.9.3.1.00.00.00.00.00	Receita da Dívida Ativa Tributária	300.000,00		
88	4.1.9.3.1.11.00.00.00.00	Receita da Dívida Ativa do Imposto sobre a Propriedade Predial e Territorial Urb	3.000,00		
89	4.1.9.3.1.12.00.00.00.00	Receita da Dívida Ativa do Imposto sobre a Transmissão Inter-Vivos de Bens Imóve	15.000,00		
90	4.1.9.3.1.13.00.00.00.00	Receita da Dívida Ativa do Imposto sobre Serviços de Qualquer Natureza - ISS	6.000,00		
91	4.1.9.3.1.99.00.00.00.00	Receitas Diversas	425.000,00	425.000,00	
	4.1.9.0.0.00.00.00.00.00	Outras Receitas	5.000,00		
112	4.1.9.0.99.01.00.00.00	Outras Receitas - RPPS	420.000,00		
93	4.1.9.0.99.99.00.00.00	Outras Receitas - Prefeitura			
	4.2.0.0.0.00.00.00.00.00	Receitas de Capital			
	4.2.1.0.0.00.00.00.00.00	Operações de Crédito			
	4.2.1.1.0.00.00.00.00.00	Operações de Crédito Internas			
100	4.2.1.1.9.00.00.00.00.00	Outras Operações de Crédito Internas	4.100.000,00		
	4.2.2.0.0.00.00.00.00.00	Alienação de Bens			
	4.2.2.1.0.00.00.00.00.00	Alienação de Bens Móveis	51.000,00		
94	4.2.2.1.9.00.00.00.00.00	Alienação de Outros Bens Móveis	51.000,00		
	4.2.4.0.0.00.00.00.00.00	Transferências de Capital	11.900.000,00		
					16.051.000,00

Município de Pesqueira

Página: 7

ORÇAMENTO INICIAL/2012
ANEXO DA LEI Nº 4.320/64, CONSOLIDADO (administração direta e indireta)

Anexo 2 - Receita Segundo as naturezas

RECEITA		Desdobramento	Fonte	Natureza
Código	Especificação			
4.2.4.2.0.00.00.00.00	Transferências Intergovernamentais		50.000,00	
4.2.4.2.1.00.00.00.00	Transferências da União	50.000,00		
95 4.2.4.2.1.99.00.00.00	Outras Transferências da União	50.000,00		
4.2.4.7.0.00.00.00.00	Transferências de Convênios		11.850.000,00	
4.2.4.7.1.00.00.00.00	Transferência de Convênios da União e de suas Entidades	11.850.000,00		
4.2.4.7.1.01.00.00.00	Transferências de Convênio da União para o Sistema Único de Saúde - SUS	1.170.000,00		
101 4.2.4.7.1.99.00.00.00	Outras Transferências de Convênios da União	10.680.000,00		1.710.000,00
4.7.0.0.0.00.00.00.00	Receitas correntes intra-orçamentárias		1.700.000,00	
4.7.2.0.0.00.00.00.00	Receitas de Contribuições		1.700.000,00	
4.7.2.1.0.00.00.00.00	Contribuições Sociais			
4.7.2.1.0.29.00.00.00	Contribuições para o Regime Próprio de Previdência do Servidor Público	1.700.000,00		
4.7.2.1.0.29.01.00.00	Contribuição Patronal de Servidor Ativo Civil para o Regime Próprio	1.550.000,00		
96 4.7.2.1.0.29.01.04.00	Contribuição Patronal Serv. Ativo Civil - Intra-Orçamentárias RPPS	1.550.000,00		
4.7.2.1.0.29.15.00.00	Contribuição Previdenciária em Regime de Parcelamento de Débitos - RPPS	150.000,00		
97 4.7.2.1.0.29.15.01.00	Contribuição Previdenciária em Regime de Parcelamento de Débitos - Prefeitura	150.000,00		
4.7.9.0.0.00.00.00.00	Outras Receitas Correntes		10.000,00	
4.7.9.1.0.00.00.00.00	Multas e Juros de Mora		10.000,00	
4.7.9.1.2.00.00.00.00	Multas e Juros de Mora das Contribuições	10.000,00		
4.7.9.1.2.29.00.00.00	Multas e Juros de Mora das Contribuições para o Regime Próprio de Previdência do	10.000,00		
98 4.7.9.1.2.29.01.00.00	Multas e Juros de Mora da Contribuição Patronal para o Regime Próprio de Previdência	5.000,00		
99 4.7.9.1.2.29.02.00.00	Multas e Juros de Mora da Contribuição do Servidor para o Regime Próprio de	5.000,00		
4.9.0.0.0.00.00.00.00	Deduções da Receita			-7.690.800,00
4.9.1.7.2.1.01.00.00.00	Dedução das Receitas de Transferências da União	-5.638.600,00		
4.9.1.7.2.1.01.02.00.00	Dedução de Receita do FPM - FUNDEB e Redutor Financeiro	-5.634.000,00		
28 4.9.1.7.2.1.01.02.01.00	Dedução de Receita do FPM - FUNDEB	-5.634.000,00		
4.9.1.7.2.1.01.05.00.00	Dedução de Receita para Formação do FUNDEB - ITR	-4.600,00		

Município de Pesqueira

Página: 8

ORÇAMENTO INICIAL 2012
ANEXO DA LEI Nº 4.320/64, CONSOLIDADO (administração direta e indireta)

Anexo 2 - Receita Segundo as naturezas

RECEITA			Fonte	Natureza
Código	Especificação	Desdobramento		
30	4.9.1.7.2.1.01.05.01.00.00	Dedução de Receita para Formação do FUNDEB - ITR	-4.600,00	
	4.9.1.7.2.1.36.00.00.00.00	Dedução de Receita para a Formação do FUNDEB - ICMS Desoneração - L.C. 87/96	-5.200,00	
62	4.9.1.7.2.1.36.01.00.00.00	Dedução de Rec. p. Form. FUNDEB - ICMS Des. L.C. 87/96	-5.200,00	
	4.9.1.7.2.2.01.00.00.00.00	Dedução das Receitas de Transferência dos Estados	-2.047.000,00	
65	4.9.1.7.2.2.01.01.00.00.00	Dedução de Receita para a Formação do FUNDEB - ICMS	-1.737.200,00	
67	4.9.1.7.2.2.01.02.00.00.00	Dedução de Receita para Formação do FUNDEB - IPVA	-305.200,00	
69	4.9.1.7.2.2.01.04.00.00.00	Dedução de Receita para a Formação do FUNDEB - IPI - Exportação	-4.600,00	
			Total	101.604.000,00

Resumo

Receita Tributária	3.664.800,00
Receitas de Contribuições	2.200.000,00
Receita Patrimonial	519.000,00
Transferências Correntes	84.265.000,00
Outras Receitas Correntes	885.000,00
Total das receitas correntes	91.533.800,00
Operações de Crédito	4.100.000,00
Alienação de Bens	51.000,00
Transferências de Capital	11.900.000,00
Total das Receitas de Capital	16.051.000,00
Receitas de Contribuições	1.700.000,00
Outras Receitas Correntes	10.000,00
Total das Rec. Corrente Intra-Orçamentárias	1.710.000,00
Total das Rec. de Capital Intra-Orçamentárias	0,00
Transferências Financeiras	0,00
DEDUÇÃO	-7.690.800,00
Total Geral	101.604.000,00

Município de Pesqueira

Página: 1

ORÇAMENTO INICIAL 2012
ANEXO DA LEI Nº 4.320/64, CONSOLIDADO (administração direta e indireta)

Anexo 2 - Despesa Segundo as naturezas

DESPESA		Desdobramento	Fonte	Natureza
Código	Especificação			
3.0.0.0.00.00.00.00.00	DESPESA			101.604.000,00
3.3.0.0.00.00.00.00.00	DESPESAS CORRENTES			73.819.400,00
3.3.1.0.00.00.00.00.00	PESSOAL E ENCARGOS SOCIAIS		43.443.080,00	
3.3.1.9.00.00.00.00.00	APLICACOES DIRETAS		43.443.080,00	
3.3.1.9.01.00.00.00.00	APOSENTADORIAS, RESERVA REMUNERADA E REFORMAS	1.802.000,00		
3.3.1.9.03.00.00.00.00	PENSOES	552.000,00		
3.3.1.9.04.00.00.00.00	CONTRATAÇÃO POR TEMPO DETERMINADO	8.228.000,00		
3.3.1.9.05.00.00.00.00	OUTROS BENEFICIOS PREVIDENCIARIOS	250.000,00		
3.3.1.9.09.00.00.00.00	SALARIO-FAMILIA	144.000,00		
3.3.1.9.11.00.00.00.00	VENCIMENTOS E VANTAGENS FIXAS - PESSOAL CIVIL	24.982.520,00		
3.3.1.9.13.00.00.00.00	OBRIGACOES PATRONAIS	5.553.560,00		
3.3.1.9.16.00.00.00.00	OUTRAS DESPESAS VARIÁVEIS - PESSOAL CIVIL	99.000,00		
3.3.1.9.91.00.00.00.00	SENTENÇAS JUDICIAIS	110.000,00		
3.3.1.9.92.00.00.00.00	DESPESAS DE EXERCÍCIOS ANTERIORES	149.000,00		
3.3.1.9.96.00.00.00.00	RESSARCIMENTO DE DESP. DE PESSOAL REQUISITADO	23.000,00		
3.3.1.9.1.00.00.00.00.00	Aplicações Diretas - Oper.Intra-Orçamentárias	1.550.000,00		
3.3.1.9.1.13.00.00.00.00	OBRIGACOES PATRONAIS - OP.INTRA-ORÇAMENTARIAS	1.470.000,00		
3.3.1.9.1.14.00.00.00.00	Diárias - Civil	80.000,00		
3.3.2.0.00.00.00.00.00	JUROS E ENCARGOS DA DÍVIDA		246.000,00	
3.3.2.9.0.00.00.00.00.00	APLICACOES DIRETAS		246.000,00	
3.3.2.9.0.21.00.00.00.00	JUROS SOBRE A DÍVIDA POR CONTRATO	232.000,00		
3.3.2.9.0.22.00.00.00.00	OUTROS ENCARGOS SOBRE A DÍVIDA POR CONTRATO	4.000,00		
3.3.2.9.1.00.00.00.00.00	Aplicações Diretas - Oper.Intra-Orçamentárias	10.000,00		
3.3.2.9.1.21.00.00.00.00	JUROS SOBRE A DÍVIDA POR CONTRATO	2.000,00		
3.3.2.9.1.22.00.00.00.00	Outros Encargos sobre a Dívida por Contrato	8.000,00		
3.3.3.0.00.00.00.00.00	OUTRAS DESPESAS CORRENTES		30.130.320,00	
3.3.3.5.00.00.00.00.00	TRANSF. A INST. PRIVADAS SEM FINS LUCRATIVOS		578.000,00	
3.3.3.5.0.41.00.00.00.00	CONTRIBUIÇOES	20.000,00		
3.3.3.5.0.43.00.00.00.00	SUBVENCOES SOCIAIS	558.000,00		
3.3.3.7.00.00.00.00.00	TRANSF. A INSTITUIÇÕES MULTIGOVERNAMENTAIS		105.000,00	

Município de Pesqueira

Página: 2

ORÇAMENTO INICIAL/2012
ANEXO DA LEI Nº 4.320/64, CONSOLIDADO (administração direta e indireta)

Anexo 2 - Despesa Segundo as naturezas

DESPESA		Desdobramento	Fonte	Natureza
Código	Especificação			
3.3.3.7.1.00.00.00.00.00	TRANSFERENCIAS A CONSORCIOS PULBICOS	55.000,00		
3.3.3.7.1.41.00.00.00.00	TRANSFERENCIAS CONS.PUBLICOS	55.000,00		
3.3.3.7.2.00.00.00.00.00	Execução Orçamentária Delegada a Consórcios Públicos	50.000,00		
3.3.3.7.2.41.00.00.00.00	EXECUÇÃO ORÇAMENTÁRIA DELEGADA A CONSORCIO PÚBLICO	50.000,00		
3.3.3.9.0.00.00.00.00.00	APLICACOES DIRETAS	29.447.320,00		
3.3.3.9.0.04.00.00.00.00	CONTRATAÇAO POR TEMPO DETERMINADO - PES.CIVIL	10.000,00		
3.3.3.9.0.09.00.00.00.00	SALARIO-FAMILIA	25.000,00		
3.3.3.9.0.13.00.00.00.00	Obrigações Patronais	79.000,00		
3.3.3.9.0.14.00.00.00.00	DIARIAS - PESSOAL CIVIL	680.000,00		
3.3.3.9.0.30.00.00.00.00	MATERIAL DE CONSUMO	7.264.120,00		
3.3.3.9.0.32.00.00.00.00	MATERIAL, BEM OU SERVIÇO PARA DISTRIBUIÇÃO GRATUITA	1.218.000,00		
3.3.3.9.0.33.00.00.00.00	PASSAGENS E DESPESAS COM LOCOMOCAO	118.000,00		
3.3.3.9.0.34.00.00.00.00	Outras Despesas de Pessoal Decorrentes de Contratos de Terceirização	355.000,00		
3.3.3.9.0.35.00.00.00.00	SERVICOS DE CONSULTORIA	671.000,00		
3.3.3.9.0.36.00.00.00.00	OUTROS SERVICOS DE TERCEIROS - PESSOA FISICA	3.522.000,00		
3.3.3.9.0.37.00.00.00.00	LOCACAO DE MAO-DE-OBRA	81.000,00		
3.3.3.9.0.39.00.00.00.00	OUTROS SERVICOS DE TERCEIROS-PESSOA JURIDICA	13.179.200,00		
3.3.3.9.0.47.00.00.00.00	OBRIGACOES TRIBUTARIAS E CONTRIBUTIVAS	300.000,00		
3.3.3.9.0.48.00.00.00.00	OUTROS AUXILIOS FINANCEIROS A PESSOA FISICA	1.202.000,00		
3.3.3.9.0.49.00.00.00.00	AUXILIO-TRANSPORTE	2.000,00		
3.3.3.9.0.91.00.00.00.00	SENTENÇAS JUDICIAIS	60.000,00		
3.3.3.9.0.92.00.00.00.00	DESPESAS DE EXERCICIOS ANTERIORES	403.000,00		
3.3.3.9.0.93.00.00.00.00	INDENIZACOES E RESTITUICOES	278.000,00		
3.4.0.0.0.00.00.00.00.00	DESPESAS DE CAPITAL			25.268.600,00
3.4.4.0.0.00.00.00.00.00	INVESTIMENTOS		21.070.600,00	
3.4.4.9.0.00.00.00.00.00	APLICACOES DIRETAS		21.070.600,00	
3.4.4.9.0.51.00.00.00.00	OBRA S E INSTALACOES	16.103.600,00		
3.4.4.9.0.52.00.00.00.00	EQUIPAMENTOS E MATERIAL PERMANENTE	4.811.000,00		
3.4.4.9.0.61.00.00.00.00	AQUISICAO DE IMOVEIS	156.000,00		
3.4.5.0.0.00.00.00.00.00	INVERSOES FINANCEIRAS		5.000,00	

Município de Pesqueira

Página: 3

ORÇAMENTO INICIAL/2012
ANEXO DA LEI Nº 4.320/64, CONSOLIDADO (administração direta e indireta)

Anexo 2 - Despesa Segundo as naturezas

DESPESA

Código	Especificação	Desdobramento	Fonte	Natureza
3.4.5.9.0.00.00.00.00.00	APLICACOES DIRETAS		5.000,00	
3.4.5.9.0.61.00.00.00.00	AQUISICAO DE IMOVEIS	5.000,00		
3.4.6.0.0.00.00.00.00.00	AMORTIZACAO/REFINANCIAMENTO DA DIVIDA		4.193.000,00	
3.4.6.9.0.00.00.00.00.00	APLICACOES DIRETAS		4.193.000,00	
3.4.6.9.0.71.00.00.00.00	PRINCIPAL DA DIVIDA POR CONTRATO	4.043.000,00		
3.4.6.9.1.00.00.00.00.00	Aplicações Diretas - Oper. Intra-Orçamentárias	150.000,00		
3.4.6.9.1.71.00.00.00.00	Principal da Dívida Contratual Resgatada	150.000,00		
3.9.0.0.0.00.00.00.00.00	RESERVA DE CONTINGENCIA			2.516.000,00
3.9.9.0.0.00.00.00.00.00	RESERVA DE CONTINGENCIA		2.516.000,00	
3.9.9.9.0.00.00.00.00.00	RESERVA DE CONTINGENCIA		2.516.000,00	
3.9.9.9.9.00.00.00.00.00	RESERVA DE CONTINGENCIA	2.516.000,00		
3.9.9.9.9.99.00.00.00.00	RESERVA DE CONTINGENCIA	2.516.000,00		
Total				101.604.000,00

Resumo

PESSOAL E ENCARGOS SOCIAIS	41.893.080,00
JUROS E ENCARGOS DA DIVIDA	236.000,00
OUTRAS DESPESAS CORRENTES	30.130.320,00
Total das despesas correntes	72.259.400,00
INVESTIMENTOS	21.070.600,00
INVERSOES FINANCEIRAS	5.000,00
AMORTIZACAO/REFINANCIAMENTO DA DIVIDA	4.043.000,00
Total das Despesas de Capital	25.118.600,00
Reserva de Contingência	2.516.000,00
PESSOAL E ENCARGOS SOCIAIS	1.550.000,00
JUROS E ENCARGOS DA DIVIDA	10.000,00
OUTRAS DESPESAS CORRENTES	0,00
Total das Despesas Corrente Intra-Orçamentárias	1.560.000,00

Município de Pesqueira

Página: 4

ORÇAMENTO INICIAL/2012
ANEXO DA LEI Nº 4.320/64, CONSOLIDADO (administração direta e indireta)

Anexo 2 - Despesa Segundo as naturezas

DESPESA

INVESTIMENTOS	0,00
INVERSOES FINANCEIRAS	0,00
AMORTIZACAO/REFINANCIAMENTO DA DIVIDA	150.000,00
Total das Despesas de Capital Intra-Orçamentárias	150.000,00
Transferências Financeiras	0,00
Total Geral	101.604.000,00

Município de Pesqueira

Página: 1

ORÇAMENTO INICIAL 2012
ANEXO DA LEI Nº 4.320/64, CONSOLIDADO (administração direta e indireta)

Anexo 2 - Despesa Segundo as naturezas

DESPESA

Código	Especificação	Desdobramento	Fonte	Natureza
Órgão: CÂMARA MUNICIPAL				
Unidade: CORPO DELIBERATIVO				
3.0.0.0.00.00.00.00.00	DESPESA			3.424.000,00
3.3.0.0.00.00.00.00.00	DESPESAS CORRENTES			2.974.000,00
3.3.1.0.00.00.00.00.00	PESSOAL E ENCARGOS SOCIAIS		1.582.000,00	
3.3.1.9.0.00.00.00.00	APLICACOES DIRETAS		1.582.000,00	
3.3.1.9.0.09.00.00.00	SALARIO-FAMILIA	10.000,00		
3.3.1.9.0.11.00.00.00	VENCIMENTOS E VANTAGENS FIXAS - PESSOAL CIVIL	1.230.000,00		
3.3.1.9.0.13.00.00.00	OBRIGACOES PATRONAIS	220.000,00		
3.3.1.9.0.16.00.00.00	OUTRAS DESPESAS VARIÁVEIS - PESSOAL CIVIL	12.000,00		
3.3.1.9.0.92.00.00.00	DESPESAS DE EXERCÍCIOS ANTERIORES	60.000,00		
3.3.1.9.1.00.00.00.00	Aplicações Diretas - Oper. Intra-Orçamentárias	50.000,00		
3.3.1.9.1.13.00.00.00	OBRIGACOES PATRONAIS - OP. INTRA-ORÇAMENTARIAS	50.000,00	1.392.000,00	
3.3.3.0.00.00.00.00.00	OUTRAS DESPESAS CORRENTES		1.392.000,00	
3.3.3.9.0.00.00.00.00	APLICACOES DIRETAS			
3.3.3.9.0.13.00.00.00	Obrigações Patronais	10.000,00		
3.3.3.9.0.14.00.00.00	DIARIAS - PESSOAL CIVIL	312.000,00		
3.3.3.9.0.30.00.00.00	MATERIAL DE CONSUMO	244.000,00		
3.3.3.9.0.33.00.00.00	PASSAGENS E DESPESAS COM LOCOMOCAO	20.000,00		
3.3.3.9.0.35.00.00.00	SERVICOS DE CONSULTORIA	90.000,00		
3.3.3.9.0.36.00.00.00	OUTROS SERVICOS DE TERCEIROS - PESSOA FISICA	280.000,00		
3.3.3.9.0.39.00.00.00	OUTROS SERVICOS DE TERCEIROS-PESSOA JURIDICA	284.000,00		
3.3.3.9.0.92.00.00.00	DESPESAS DE EXERCÍCIOS ANTERIORES	10.000,00		
3.3.3.9.0.93.00.00.00	INDENIZACOES E RESTITUICOES	142.000,00		
3.4.0.0.00.00.00.00.00	DESPESAS DE CAPITAL			
3.4.4.0.00.00.00.00.00	INVESTIMENTOS		450.000,00	
3.4.4.9.0.00.00.00.00	APLICACOES DIRETAS		450.000,00	
3.4.4.9.0.51.00.00.00	OBRAS E INSTALACOES	300.000,00		
3.4.4.9.0.52.00.00.00	EQUIPAMENTOS E MATERIAL PERMANENTE	150.000,00		
Total				3.424.000,00

Município de Pesqueira

Página: 2

ORÇAMENTO FISCAL/2012
ANEXO DA LEI Nº 4.320/64, CONSOLIDADO (administração direta e indireta)

Anexo 2 - Despesa Segundo as naturezas

Código	Especificação	Desdobramento	Fonte	Natureza
Órgão: CÂMARA MUNICIPAL				
Unidade: SECRETARIA DA CÂMARA				
3.0.0.0.00.00.00.00.00	DESPESA			154.000,00
3.3.0.0.00.00.00.00.00	DESPESAS CORRENTES			142.000,00
3.3.1.0.00.00.00.00.00	PESSOAL E ENCARGOS SOCIAIS		60.000,00	
3.3.1.9.0.00.00.00.00.00	APLICACOES DIRETAS		60.000,00	
3.3.1.9.0.11.00.00.00.00	VENCIMENTOS E VANTAGENS FIXAS - PESSOAL CIVIL	30.000,00		
3.3.1.9.0.13.00.00.00.00	OBRIGACOES PATRONAIS	10.000,00		
3.3.1.9.0.91.00.00.00.00	SENTENCAS JUDICIAIS	10.000,00		
3.3.1.9.1.00.00.00.00.00	Aplicações Diretas - Oper: Intra-Orçamentárias	10.000,00		
3.3.1.9.1.13.00.00.00.00	OBRIGACOES PATRONAIS - OP:INTRA-ORÇAMENTARIAS	10.000,00		
3.3.3.0.00.00.00.00.00	OUTRAS DESPESAS CORRENTES		82.000,00	
3.3.3.9.0.00.00.00.00.00	APLICACOES DIRETAS		82.000,00	
3.3.3.9.0.30.00.00.00.00	MATERIAL DE CONSUMO			
3.3.3.9.0.35.00.00.00.00	SERVICOS DE CONSULTORIA	10.000,00		
3.3.3.9.0.36.00.00.00.00	OUTROS SERVICOS DE TERCEIROS - PESSOA FISICA	10.000,00		
3.3.3.9.0.39.00.00.00.00	OUTROS SERVICOS DE TERCEIROS-PESSOA JURIDICA	20.000,00		
3.3.3.9.0.91.00.00.00.00	SENTENCAS JUDICIAIS	20.000,00		
3.3.3.9.0.93.00.00.00.00	INDENIZACOES E RESTITUICOES	10.000,00		
3.4.0.0.00.00.00.00.00	DESPESAS DE CAPITAL			
3.4.6.0.00.00.00.00.00	AMORTIZACAO/REFINANCIAMENTO DA DIVIDA		12.000,00	
3.4.6.9.0.00.00.00.00.00	APLICACOES DIRETAS		12.000,00	
3.4.6.9.0.71.00.00.00.00	PRINCIPAL DA DIVIDA POR CONTRATO	12.000,00		
Total				154.000,00

Órgão: PODER EXECUTIVO

Unidade: CONSELHOS MUNICIPAIS

3.0.0.0.00.00.00.00.00	DESPESA			5.000,00
3.3.0.0.00.00.00.00.00	DESPESAS CORRENTES			5.000,00
3.3.3.0.00.00.00.00.00	OUTRAS DESPESAS CORRENTES		5.000,00	
3.3.3.9.0.00.00.00.00.00	APLICACOES DIRETAS		5.000,00	

Município de Pesqueira

Página: 3

ORÇAMENTO INICIAL/2012
ANEXO DA LEI Nº 4.320/64, CONSOLIDADO (administração direta e indireta)

Anexo 2 - Despesa Segundo as naturezas

Código	Especificação	Desdobramento	Fonte	Natureza
DESPESA				
Órgão: PODER EXECUTIVO				
Unidade: GABINETE DO PREFEITO				
3.3.3.9.0.30.00.00.00.00	MATERIAL DE CONSUMO	1.000,00		
3.3.3.9.0.36.00.00.00.00	OUTROS SERVIÇOS DE TERCEIROS - PESSOA FISICA	2.000,00		
3.3.3.9.0.39.00.00.00.00	OUTROS SERVIÇOS DE TERCEIROS-PESSOA JURIDICA	2.000,00		
Total				5.000,00
Órgão: PODER EXECUTIVO				
Unidade: GABINETE DO PREFEITO				
3.0.0.0.00.00.00.00.00.00	DESPESA			569.000,00
3.3.0.0.00.00.00.00.00.00	DESPESAS CORRENTES		360.000,00	484.000,00
3.3.1.0.00.00.00.00.00.00	PESSOAL E ENCARGOS SOCIAIS		360.000,00	
3.3.1.9.0.00.00.00.00.00	APLICACOES DIRETAS			
3.3.1.9.0.11.00.00.00.00	VENCIMENTOS E VANTAGENS FIXAS - PESSOAL CIVIL	300.000,00		
3.3.1.9.0.13.00.00.00.00	OBRIGACOES PATRONAIS	60.000,00		
3.3.3.0.00.00.00.00.00.00	OUTRAS DESPESAS CORRENTES		124.000,00	
3.3.3.0.00.00.00.00.00.00	APLICACOES DIRETAS		124.000,00	
3.3.3.9.0.14.00.00.00.00	DIARIAS - PESSOAL CIVIL			
3.3.3.9.0.30.00.00.00.00	MATERIAL DE CONSUMO			
3.3.3.9.0.33.00.00.00.00	PASSAGENS E DESPESAS COM LOCOMOCAO			
3.3.3.9.0.36.00.00.00.00	OUTROS SERVIÇOS DE TERCEIROS - PESSOA FISICA			
3.3.3.9.0.39.00.00.00.00	OUTROS SERVIÇOS DE TERCEIROS-PESSOA JURIDICA			
3.4.0.0.00.00.00.00.00.00	DESPESAS DE CAPITAL			85.000,00
3.4.4.0.00.00.00.00.00.00	INVESTIMENTOS		85.000,00	
3.4.4.9.0.00.00.00.00.00	APLICACOES DIRETAS			
3.4.4.9.0.52.00.00.00.00	EQUIPAMENTOS E MATERIAL PERMANENTE	85.000,00		
Total				569.000,00
Órgão: PODER EXECUTIVO				
Unidade: ASSESSORIAS ESPECIAIS				
3.0.0.0.00.00.00.00.00.00	DESPESA			6.000,00
3.3.0.0.00.00.00.00.00.00	DESPESAS CORRENTES			6.000,00
3.3.3.0.00.00.00.00.00.00	OUTRAS DESPESAS CORRENTES		6.000,00	
3.3.3.9.0.00.00.00.00.00	APLICACOES DIRETAS			

Município de Pescaeira

Página: 4

ORÇAMENTO INICIAL 2012
ANEXO DA LEI Nº 4.320/64, CONSOLIDADO (administração direta e indireta)

Anexo 2 - Despesa Segundo as naturezas

Código	Especificação	Desdobramento	Fonte	Natureza
DESPESA				
Órgão: PODER EXECUTIVO				
Unidade: ASSESSORIA EXECUTIVA				
3.3.3.9.0.30.00.00.00.00	MATERIAL DE CONSUMO	2.000,00		6.000,00
3.3.3.9.0.36.00.00.00.00	OUTROS SERVIÇOS DE TERCEIROS - PESSOA FISICA	2.000,00	6.000,00	6.000,00
3.3.3.9.0.39.00.00.00.00	OUTROS SERVIÇOS DE TERCEIROS-PESSOA JURIDICA	2.000,00	6.000,00	
Total				6.000,00
Órgão: PODER EXECUTIVO				
Unidade: COORDENADORIA MUNICIPAL DE POLÍTICAS PARA AS MULHERES				
3.0.0.0.00.00.00.00.00.00	DESPESA			265.000,00
3.3.0.0.00.00.00.00.00.00	DESPESAS CORRENTES		50.000,00	195.000,00
3.3.1.0.00.00.00.00.00.00	PESSOAL E ENCARGOS SOCIAIS		50.000,00	
3.3.1.9.0.00.00.00.00.00	APLICACOES DIRETAS			
3.3.1.9.0.11.00.00.00.00	VENCIMENTOS E VANTAGENS FIXAS - PESSOAL CIVIL	50.000,00		
3.3.3.0.00.00.00.00.00.00	OUTRAS DESPESAS CORRENTES		145.000,00	
3.3.3.9.0.00.00.00.00.00	APLICACOES DIRETAS		145.000,00	
3.3.3.9.0.14.00.00.00.00	DIARIAS - PESSOAL CIVIL	4.000,00		
3.3.3.9.0.30.00.00.00.00	MATERIAL DE CONSUMO	84.000,00		
3.3.3.9.0.36.00.00.00.00	OUTROS SERVIÇOS DE TERCEIROS - PESSOA FISICA	22.000,00		
3.3.3.9.0.39.00.00.00.00	OUTROS SERVIÇOS DE TERCEIROS-PESSOA JURIDICA	5.000,00		
3.3.3.9.0.48.00.00.00.00	OUTROS AUXÍLIOS FINANCEIROS A PESSOA FISICA	30.000,00		
3.4.0.0.00.00.00.00.00.00	DESPESAS DE CAPITAL			70.000,00
3.4.4.0.00.00.00.00.00.00	INVESTIMENTOS		70.000,00	

Município de Pesqueira

Página: 5

ORÇAMENTO INICIAL/2012
ANEXO DA LEI Nº 4.320/64, CONSOLIDADO (administração direta e indireta)

Anexo 2 - Despesa Segundo as naturezas

Código	Especificação	Desdobramento	Fonte	Natureza
				Total
				265.000,00
DESPESA				
Órgão: PODER EXECUTIVO				
Unidade: CONTROLADORIA MUNICIPAL				
3.0.0.0.00.00.00.00.00	DESPESA			86.000,00
3.3.0.0.00.00.00.00.00	DESPESAS CORRENTES			76.000,00
3.3.1.0.00.00.00.00.00	PESSOAL E ENCARGOS SOCIAIS		40.000,00	
3.3.1.9.00.00.00.00.00	APLICACOES DIRETAS		40.000,00	
3.3.1.9.0.11.00.00.00.00	VENCIMENTOS E VANTAGENS FIXAS - PESSOAL CIVIL	40.000,00		
3.3.3.0.00.00.00.00.00	OUTRAS DESPESAS CORRENTES		36.000,00	
3.3.3.9.00.00.00.00.00	APLICACOES DIRETAS		36.000,00	
3.3.3.9.0.14.00.00.00.00	DIARIAS - PESSOAL CIVIL		2.000,00	
3.3.3.9.0.30.00.00.00.00	MATERIAL DE CONSUMO		2.000,00	
3.3.3.9.0.35.00.00.00.00	SERVICOS DE CONSULTORIA		10.000,00	
3.3.3.9.0.36.00.00.00.00	OUTROS SERVICOS DE TERCEIROS - PESSOA FISICA		2.000,00	
3.3.3.9.0.39.00.00.00.00	OUTROS SERVICOS DE TERCEIROS-PESSOA JURIDICA		20.000,00	10.000,00
3.4.0.0.00.00.00.00.00	DESPESAS DE CAPITAL			
3.4.4.0.00.00.00.00.00	INVESTIMENTOS		10.000,00	
3.4.4.9.00.00.00.00.00	APLICACOES DIRETAS		10.000,00	
3.4.4.9.0.52.00.00.00.00	EQUIPAMENTOS E MATERIAL PERMANENTE	10.000,00		
				Total
				86.000,00
Órgão: SECRETARIA DE GOVERNO E PLANEJAMENTO				
Unidade: ASSESSORIA DE IMPRENSA				
3.0.0.0.00.00.00.00.00	DESPESA			299.000,00
3.3.0.0.00.00.00.00.00	DESPESAS CORRENTES			199.000,00
3.3.1.0.00.00.00.00.00	PESSOAL E ENCARGOS SOCIAIS		100.000,00	
3.3.1.9.00.00.00.00.00	APLICACOES DIRETAS		100.000,00	
3.3.1.9.0.11.00.00.00.00	VENCIMENTOS E VANTAGENS FIXAS - PESSOAL CIVIL	100.000,00		

Município de Pesqueira

Página: 6

ORÇAMENTO INICIAL 2012
ANEXO DA LEI Nº 4.320/64, CONSOLIDADO (administração direta e indireta)

Anexo 2 - Despesa Segundo as naturezas

Código	Especificação	Destobrimento	Fonte	Natureza
3.3.3.0.00.00.00.00.00	OUTRAS DESPESAS CORRENTES		99.000,00	
3.3.3.9.00.00.00.00.00	APLICACOES DIRETAS		99.000,00	
3.3.3.9.0.30.00.00.00.00	MATERIAL DE CONSUMO	16.000,00		
3.3.3.9.0.36.00.00.00.00	OUTROS SERVICOS DE TERCEIROS - PESSOA FISICA	26.000,00		
3.3.3.9.0.39.00.00.00.00	OUTROS SERVICOS DE TERCEIROS-PESSOA JURIDICA	57.000,00		100.000,00
3.4.0.0.00.00.00.00.00	DESPESAS DE CAPITAL		100.000,00	
3.4.4.0.00.00.00.00.00	INVESTIMENTOS		100.000,00	
3.4.4.9.00.00.00.00.00	APLICACOES DIRETAS	70.000,00		
3.4.4.9.0.51.00.00.00.00	OBRAS E INSTALACOES	30.000,00		
3.4.4.9.0.52.00.00.00.00	EQUIPAMENTOS E MATERIAL PERMANENTE			
Total				299.000,00

Órgão: SECRETARIA DE GOVERNO E PLANEJAMENTO

Unidade: DEPARTAMENTO DE ASSUNTOS INDIGENAS

3.0.0.0.00.00.00.00.00	DESPESA			14.000,00
3.3.0.0.00.00.00.00.00	DESPESAS CORRENTES			14.000,00
3.3.3.0.00.00.00.00.00	OUTRAS DESPESAS CORRENTES		14.000,00	
3.3.3.9.00.00.00.00.00	APLICACOES DIRETAS		14.000,00	
3.3.3.9.0.30.00.00.00.00	MATERIAL DE CONSUMO	2.000,00		
3.3.3.9.0.36.00.00.00.00	OUTROS SERVICOS DE TERCEIROS - PESSOA FISICA	2.000,00		
3.3.3.9.0.39.00.00.00.00	OUTROS SERVICOS DE TERCEIROS-PESSOA JURIDICA	10.000,00		
Total				14.000,00

Órgão: SECRETARIA DE GOVERNO E PLANEJAMENTO

Unidade: DEPARTAMENTO DE PLANEJAMENTO

3.0.0.0.00.00.00.00.00	DESPESA			1.187.200,00
3.3.0.0.00.00.00.00.00	DESPESAS CORRENTES			1.127.200,00
3.3.1.0.00.00.00.00.00	PESSOAL E ENCARGOS SOCIAIS		20.000,00	
3.3.1.9.00.00.00.00.00	APLICACOES DIRETAS		20.000,00	
3.3.1.9.0.11.00.00.00.00	VENCIMENTOS E VANTAGENS FIXAS - PESSOAL CIVIL	20.000,00		
3.3.3.0.00.00.00.00.00	OUTRAS DESPESAS CORRENTES		1.107.200,00	
3.3.3.5.00.00.00.00.00	TRANSF. A INST. PRIVADAS SEM FINS LUCRATIVOS		2.000,00	

Município de Pesqueira

Página: 7

ORÇAMENTO INICIAL 2012
ANEXO DA LEI Nº 4.320/64, CONSOLIDADO (administração direta e indireta)

Anexo 2 - Despesa Segundo as naturezas

Código	Especificação	Destobrimento	Fonte	Natureza
3.3.3.5.0.43.00.00.00.00	SUBVENCOES SOCIAIS	2.000,00		
3.3.3.9.0.00.00.00.00.00	APLICACOES DIRETAS		1.105.200,00	
3.3.3.9.0.14.00.00.00.00	DIARIAS - PESSOAL CIVIL	7.000,00		
3.3.3.9.0.30.00.00.00.00	MATERIAL DE CONSUMO	123.000,00		
3.3.3.9.0.32.00.00.00.00	MATERIAL, BEM OU SERVIÇO PARA DISTRIBUIÇÃO GRATUITA	2.000,00		
3.3.3.9.0.33.00.00.00.00	PASSAGENS E DESPESAS COM LOCOMOCAO	8.000,00		
3.3.3.9.0.35.00.00.00.00	SERVICOS DE CONSULTORIA	17.000,00		
3.3.3.9.0.36.00.00.00.00	OUTROS SERVICOS DE TERCEIROS - PESSOA FISICA	148.000,00		
3.3.3.9.0.39.00.00.00.00	OUTROS SERVICOS DE TERCEIROS-PESSOA JURIDICA	798.200,00		
3.3.3.9.0.48.00.00.00.00	OUTROS AUXILIOS FINANCEIROS A PESSOA FISICA	2.000,00		60.000,00
3.4.0.0.0.00.00.00.00.00	DESPESAS DE CAPITAL		60.000,00	
3.4.4.0.0.00.00.00.00.00	INVESTIMENTOS		60.000,00	
3.4.4.9.0.00.00.00.00.00	APLICACOES DIRETAS			
3.4.4.9.0.52.00.00.00.00	EQUIPAMENTOS E MATERIAL PERMANENTE	60.000,00		
	Total			1.187.200,00

Órgão: SECRETARIA DE GOVERNO E PLANEJAMENTO

Unidade: DEPTO. INCENTIVO A INDUSTRIA E COMERCIO

3.0.0.0.0.00.00.00.00.00	DESPESA			112.000,00
3.3.0.0.0.00.00.00.00.00	DESPESAS CORRENTES			72.000,00
3.3.3.0.0.00.00.00.00.00	OUTRAS DESPESAS CORRENTES		72.000,00	
3.3.3.9.0.00.00.00.00.00	APLICACOES DIRETAS			
3.3.3.9.0.14.00.00.00.00	DIARIAS - PESSOAL CIVIL	2.000,00		
3.3.3.9.0.30.00.00.00.00	MATERIAL DE CONSUMO	10.000,00		
3.3.3.9.0.35.00.00.00.00	SERVICOS DE CONSULTORIA	24.000,00		
3.3.3.9.0.36.00.00.00.00	OUTROS SERVICOS DE TERCEIROS - PESSOA FISICA	18.000,00		
3.3.3.9.0.39.00.00.00.00	OUTROS SERVICOS DE TERCEIROS-PESSOA JURIDICA	18.000,00		
3.4.0.0.0.00.00.00.00.00	DESPESAS DE CAPITAL		40.000,00	
3.4.4.0.0.00.00.00.00.00	INVESTIMENTOS		40.000,00	
3.4.4.9.0.00.00.00.00.00	APLICACOES DIRETAS			
3.4.4.9.0.51.00.00.00.00	OBRAS E INSTALACOES	10.000,00		

Município de Pescaira

Página: 8

ORÇAMENTO INICIAL/2012
ANEXO DA LEI Nº 4.320/64, CONSOLIDADO (administração direta e indireta)

Anexo 2 - Despesa Segundo as naturezas

Código	Especificação	Desdobramento	Fonte	Natureza
DESPESA				
Órgão: SECRETARIA DE FINANÇAS				
Unidade: DEPARTAMENTO DE CONTABILIDADE				
3.4.4.9.0.52.00.00.00.00	EQUIPAMENTOS E MATERIAL PERMANENTE	30.000,00		112.000,00
Total				
Órgão: SECRETARIA DE FINANÇAS				
Unidade: DEPARTAMENTO DE ARRECADACAO				
3.0.0.0.0.00.00.00.00.00	DESPESA			706.800,00
3.3.0.0.0.00.00.00.00.00	DESPESAS CORRENTES			626.800,00
3.3.1.0.0.00.00.00.00.00	PESSOAL E ENCARGOS SOCIAIS			626.800,00
3.3.1.9.0.00.00.00.00.00	APLICACOES DIRETAS	200.000,00		
3.3.1.9.0.11.00.00.00.00	VENCIMENTOS E VANTAGENS FIXAS - PESSOAL CIVIL	400.000,00		
3.3.1.9.0.13.00.00.00.00	OBRIGACOES PATRONAIS	26.800,00		
3.3.1.9.1.00.00.00.00.00	Aplicações Diretas - Oper.Intra-Orçamentárias	26.800,00		
3.3.1.9.1.13.00.00.00.00	OBRIGACOES PATRONAIS - OP.INTRA-ORÇAMENTARIAS	26.800,00		
3.3.3.0.0.00.00.00.00.00	OUTRAS DESPESAS CORRENTES		60.000,00	
3.3.3.5.0.00.00.00.00.00	TRANSE. A INST. PRIVADAS SEM FINS LUCRATIVOS		2.000,00	
3.3.3.5.0.43.00.00.00.00	SUBVENCOES SOCIAIS	2.000,00		
3.3.3.9.0.00.00.00.00.00	APLICACOES DIRETAS			58.000,00
3.3.3.9.0.14.00.00.00.00	DIARIAS - PESSOAL CIVIL	10.000,00		
3.3.3.9.0.30.00.00.00.00	MATERIAL DE CONSUMO	10.000,00		
3.3.3.9.0.36.00.00.00.00	OUTROS SERVICOS DE TERCEIROS - PESSOA FISICA	6.000,00		
3.3.3.9.0.39.00.00.00.00	OUTROS SERVICOS DE TERCEIROS-PESSOA JURIDICA	10.000,00		
3.3.3.9.0.48.00.00.00.00	OUTROS AUXILIOS FINANCEIROS A PESSOA FISICA	2.000,00		
3.3.3.9.0.93.00.00.00.00	INDENIZACOES E RESTITUICOES	20.000,00		
3.4.0.0.0.00.00.00.00.00	DESPESAS DE CAPITAL			20.000,00
3.4.4.0.0.00.00.00.00.00	INVESTIMENTOS			20.000,00
3.4.4.9.0.00.00.00.00.00	APLICACOES DIRETAS			
3.4.4.9.0.52.00.00.00.00	EQUIPAMENTOS E MATERIAL PERMANENTE	20.000,00		
Total				
Órgão: SECRETARIA DE FINANÇAS				
Unidade: DEPARTAMENTO DE ARRECADACAO				
3.0.0.0.0.00.00.00.00.00	DESPESA			75.000,00

Município de Pesqueira

Página: 9

ORÇAMENTO INICIAL 2012
ANEXO DA LEI Nº 4.320/64, CONSOLIDADO (administração direta e indireta)

Anexo 2 - Despesa Segundo as naturezas

Código	Especificação	Destoamento	Fonte	Natureza
				75.000,00
DESPESA				
3.3.0.0.00.00.00.00.00	DESPESAS CORRENTES		19.000,00	
3.3.1.0.00.00.00.00.00	PESSOAL E ENCARGOS SOCIAIS		19.000,00	
3.3.1.9.00.00.00.00.00	APLICACOES DIRETAS			
3.3.1.9.0.11.00.00.00.00	VENCIMENTOS E VANTAGENS FIXAS - PESSOAL CIVIL	19.000,00		
3.3.3.0.00.00.00.00.00	OUTRAS DESPESAS CORRENTES		56.000,00	
3.3.3.9.00.00.00.00.00	APLICACOES DIRETAS		56.000,00	
3.3.3.9.0.14.00.00.00.00	DIARIAS - PESSOAL CIVIL	2.000,00		
3.3.3.9.0.30.00.00.00.00	MATERIAL DE CONSUMO	4.000,00		
3.3.3.9.0.36.00.00.00.00	OUTROS SERVICOS DE TERCEIROS - PESSOA FISICA	20.000,00		
3.3.3.9.0.39.00.00.00.00	OUTROS SERVICOS DE TERCEIROS-PESSOA JURIDICA	30.000,00		
Total				75.000,00
Órgão: SECRETARIA DE FINANÇAS				
Unidade: DEPARTAMENTO DE TESOURARIA				
3.0.0.0.00.00.00.00.00	DESPESA			4.962.000,00
3.3.0.0.00.00.00.00.00	DESPESAS CORRENTES			786.000,00
3.3.1.0.00.00.00.00.00	PESSOAL E ENCARGOS SOCIAIS		200.000,00	
3.3.1.9.00.00.00.00.00	APLICACOES DIRETAS		200.000,00	
3.3.1.9.0.11.00.00.00.00	VENCIMENTOS E VANTAGENS FIXAS - PESSOAL CIVIL	60.000,00		
3.3.1.9.0.91.00.00.00.00	SENTENCAS JUDICIAIS	100.000,00		
3.3.1.9.0.92.00.00.00.00	DESPESAS DE EXERCICIOS ANTERIORES	40.000,00		
3.3.2.0.00.00.00.00.00	JUROS E ENCARGOS DA DIVIDA			
3.3.2.9.00.00.00.00.00	APLICACOES DIRETAS		242.000,00	
3.3.2.9.0.21.00.00.00.00	JUROS SOBRE A DIVIDA POR CONTRATO	4.000,00		
3.3.2.9.0.22.00.00.00.00	OUTROS ENCARGOS SOBRE A DIVIDA POR CONTRATO	8.000,00		
3.3.2.9.1.00.00.00.00.00	Aplicações Diretas - Oper.Intra-Orçamentárias	8.000,00		
3.3.2.9.1.22.00.00.00.00	Outros Encargos sobre a Dívida por Contrato			
3.3.3.0.00.00.00.00.00	OUTRAS DESPESAS CORRENTES		344.000,00	
3.3.3.9.00.00.00.00.00	APLICACOES DIRETAS		344.000,00	
3.3.3.9.0.14.00.00.00.00	DIARIAS - PESSOAL CIVIL	10.000,00		
3.3.3.9.0.30.00.00.00.00	MATERIAL DE CONSUMO	2.000,00		

Município de Pesqueira

Página: 10

ORÇAMENTO INICIAL 2012
ANEXO DA LEI Nº 4.320/64, CONSOLIDADO (administração direta e indireta)

Anexo 2 - Despesa Segundo as naturezas

Código	Especificação	Destoamento	Fonte	Natureza
DESPESA				
3.3.3.9.0.36.00.00.00.00	OUTROS SERVICOS DE TERCEIROS - PESSOA FISICA	2.000,00		
3.3.3.9.0.39.00.00.00.00	OUTROS SERVICOS DE TERCEIROS-PESSOA JURIDICA	50.000,00		
3.3.3.9.0.91.00.00.00.00	SENTENCAS JUDICIAIS	50.000,00		
3.3.3.9.0.92.00.00.00.00	DESPESAS DE EXERCICIOS ANTERIORES	180.000,00		
3.3.3.9.0.93.00.00.00.00	INDENIZACOES E RESTITUICOES	50.000,00		4.176.000,00
3.4.0.0.00.00.00.00.00	DESPESAS DE CAPITAL		5.000,00	
3.4.4.0.00.00.00.00.00	INVESTIMENTOS		5.000,00	
3.4.4.9.00.00.00.00.00	APLICACOES DIRETAS			
3.4.4.9.0.52.00.00.00.00	EQUIPAMENTOS E MATERIAL PERMANENTE	5.000,00		
3.4.6.0.00.00.00.00.00	AMORTIZACAO/REFINANCIAMENTO DA DIVIDA		4.171.000,00	
3.4.6.9.00.00.00.00.00	APLICACOES DIRETAS		4.171.000,00	
3.4.6.9.0.71.00.00.00.00	PRINCIPAL DA DIVIDA POR CONTRATO	4.026.000,00		
3.4.6.9.1.00.00.00.00.00	Aplicações Diretas - Oper. Intra-Orçamentárias	145.000,00		
3.4.6.9.1.71.00.00.00.00	Principal da Dívida Contratual Resgatada	145.000,00		
Total				4.962.000,00
Órgão: SECRETARIA DE FINANÇAS				
Unidade: ASSESSORIA JURÍDICA				
3.0.0.0.00.00.00.00.00	DESPESA			370.000,00
3.3.0.0.00.00.00.00.00	DESPESAS CORRENTES			370.000,00
3.3.1.0.00.00.00.00.00	PESSOAL E ENCARGOS SOCIAIS		100.000,00	
3.3.1.9.0.00.00.00.00.00	APLICACOES DIRETAS		100.000,00	
3.3.1.9.0.11.00.00.00.00	VENCIMENTOS E VANTAGENS FIXAS - PESSOAL CIVIL	100.000,00		
3.3.3.0.00.00.00.00.00	OUTRAS DESPESAS CORRENTES		270.000,00	
3.3.3.9.00.00.00.00.00	APLICACOES DIRETAS		270.000,00	
3.3.3.9.0.14.00.00.00.00	DIARIAS - PESSOAL CIVIL	10.000,00		
3.3.3.9.0.30.00.00.00.00	MATERIAL DE CONSUMO	10.000,00		
3.3.3.9.0.35.00.00.00.00	SERVICOS DE CONSULTORIA	40.000,00		
3.3.3.9.0.36.00.00.00.00	OUTROS SERVICOS DE TERCEIROS - PESSOA FISICA	10.000,00		
3.3.3.9.0.39.00.00.00.00	OUTROS SERVICOS DE TERCEIROS-PESSOA JURIDICA	200.000,00		
Total				370.000,00

Município de Pesqueira

Página: 11

ORÇAMENTO INICIAL/2012
ANEXO DA LEI Nº 4.320/64, CONSOLIDADO (administração direta e indireta)

Anexo 2 - Despesa Segundo as naturezas

Código	Especificação	Descobramento	Fonte	Natureza
Órgão: SECRETARIA DE FINANÇAS				
Unidade: DEPARTAMENTO DE RECURSOS HUMANOS				
3.0.0.0.00.00.00.00.00	DESPESA			217.000,00
3.3.0.0.00.00.00.00.00	DESPESAS CORRENTES		173.000,00	187.000,00
3.3.1.0.00.00.00.00.00	PESSOAL E ENCARGOS SOCIAIS			
3.3.1.9.0.00.00.00.00	APLICACOES DIRETAS	100.000,00	173.000,00	
3.3.1.9.0.11.00.00.00	VENCIMENTOS E VANTAGENS FIXAS - PESSOAL CIVIL			
3.3.1.9.0.13.00.00.00	OBRIGACOES PATRONAIS	53.000,00		
3.3.1.9.1.00.00.00.00	Aplicações Diretas - Oper.Intra-Orçamentárias	20.000,00		
3.3.1.9.1.13.00.00.00	OBRIGACOES PATRONAIS - OP.INTRA-ORÇAMENTARIAS	20.000,00		
3.3.3.0.00.00.00.00.00	OUTRAS DESPESAS CORRENTES		14.000,00	
3.3.3.5.00.00.00.00.00	TRANSF. A INST. PRIVADAS SEM FINS LUCRATIVOS		2.000,00	
3.3.3.5.0.43.00.00.00	SUBVENCOES SOCIAIS	2.000,00		
3.3.3.9.0.00.00.00.00	APLICACOES DIRETAS		2.000,00	
3.3.3.9.0.14.00.00.00	DIARIAS - PESSOAL CIVIL		2.000,00	
3.3.3.9.0.30.00.00.00	MATERIAL DE CONSUMO		2.000,00	
3.3.3.9.0.35.00.00.00	SERVICOS DE CONSULTORIA		2.000,00	
3.3.3.9.0.36.00.00.00	OUTROS SERVICOS DE TERCEIROS - PESSOA FISICA		2.000,00	
3.3.3.9.0.39.00.00.00	OUTROS SERVICOS DE TERCEIROS-PESSOA JURIDICA		2.000,00	
3.3.3.9.0.48.00.00.00	OUTROS AUXILIOS FINANCEIROS A PESSOA FISICA		2.000,00	
3.4.0.0.00.00.00.00.00	DESPESAS DE CAPITAL			30.000,00
3.4.4.0.00.00.00.00.00	INVESTIMENTOS		30.000,00	
3.4.4.9.0.00.00.00.00	APLICACOES DIRETAS		30.000,00	
3.4.4.9.0.52.00.00.00	EQUIPAMENTOS E MATERIAL PERMANENTE	30.000,00		
Total				217.000,00
Órgão: SECRETARIA DE FINANÇAS				
Unidade: DEPARTAMENTO DE MATERIAL E PATRIMONIO				
3.0.0.0.00.00.00.00.00	DESPESA			130.000,00
3.3.0.0.00.00.00.00.00	DESPESAS CORRENTES			130.000,00
3.3.1.0.00.00.00.00.00	PESSOAL E ENCARGOS SOCIAIS		87.000,00	

Município de Pescaira

Página: 12

ORÇAMENTO INICIAL 2012
ANEXO DA LEI Nº 4.320/64, CONSOLIDADO (administração direta e indireta)

Anexo 2 - Despesa Segundo as naturezas

DESPESA				
Código	Especificação	Desdobramento	Fonte	Natureza
3.3.1.9.0.00.00.00.00	APLICACOES DIRETAS		87.000,00	
3.3.1.9.0.11.00.00.00.00	VENCIMENTOS E VANTAGENS FIXAS - PESSOAL CIVIL	85.000,00		
3.3.1.9.0.13.00.00.00.00	OBRIGACOES PATRONAIS	2.000,00		
3.3.3.0.00.00.00.00.00	OUTRAS DESPESAS CORRENTES		43.000,00	
3.3.3.9.0.00.00.00.00.00	APLICACOES DIRETAS		43.000,00	
3.3.3.9.0.14.00.00.00.00	DIARIAS - PESSOAL CIVIL	2.000,00		
3.3.3.9.0.30.00.00.00.00	MATERIAL DE CONSUMO	32.000,00		
3.3.3.9.0.36.00.00.00.00	OUTROS SERVICOS DE TERCEIROS - PESSOA FISICA	4.000,00		
3.3.3.9.0.39.00.00.00.00	OUTROS SERVICOS DE TERCEIROS-PESSOA JURIDICA	5.000,00		
			Total	130.000,00
Órgão: SECRETARIA DE FINANÇAS				
Unidade: DEPARTAMENTO DE TRANSPORTE				
3.0.0.0.00.00.00.00.00	DESPESA			98.000,00
3.3.0.0.00.00.00.00.00	DESPESAS CORRENTES			78.000,00
3.3.1.0.00.00.00.00.00	PESSOAL E ENCARGOS SOCIAIS		50.000,00	
3.3.1.9.0.00.00.00.00.00	APLICACOES DIRETAS		50.000,00	
3.3.1.9.0.11.00.00.00.00	VENCIMENTOS E VANTAGENS FIXAS - PESSOAL CIVIL	50.000,00		
3.3.3.0.00.00.00.00.00	OUTRAS DESPESAS CORRENTES		28.000,00	
3.3.3.9.0.00.00.00.00.00	APLICACOES DIRETAS		28.000,00	
3.3.3.9.0.14.00.00.00.00	DIARIAS - PESSOAL CIVIL	3.000,00		
3.3.3.9.0.30.00.00.00.00	MATERIAL DE CONSUMO	10.000,00		
3.3.3.9.0.36.00.00.00.00	OUTROS SERVICOS DE TERCEIROS - PESSOA FISICA	3.000,00		
3.3.3.9.0.39.00.00.00.00	OUTROS SERVICOS DE TERCEIROS-PESSOA JURIDICA	10.000,00		
3.3.3.9.0.93.00.00.00.00	INDENIZACOES E RESTITUICOES	2.000,00		
3.4.0.0.00.00.00.00.00	DESPESAS DE CAPITAL		20.000,00	20.000,00
3.4.4.0.00.00.00.00.00	INVESTIMENTOS		20.000,00	
3.4.4.9.0.00.00.00.00.00	APLICACOES DIRETAS		20.000,00	
3.4.4.9.0.52.00.00.00.00	EQUIPAMENTOS E MATERIAL PERMANENTE	20.000,00		
			Total	98.000,00

Município de Pesqueira

Página: 13

ORÇAMENTO INICIAL/2012
ANEXO DA LEI Nº 4.320/64, CONSOLIDADO (administração direta e indireta)

Anexo 2 - Despesa Segundo as naturezas

Código	Especificação	Desdobramento	Fonte	Natureza
Órgão: SECRETARIA DE FINANÇAS				
Unidade: DEPARTAMENTO DE ADMINISTRAÇÃO				
3.0.0.0.00.00.00.00.00	DESPESA			1.288.000,00
3.3.0.0.00.00.00.00.00	DESPESAS CORRENTES			1.278.000,00
3.3.1.0.00.00.00.00.00	PESSOAL E ENCARGOS SOCIAIS		90.000,00	
3.3.1.9.0.00.00.00.00.00	APLICACOES DIRETAS		90.000,00	
3.3.1.9.0.11.00.00.00.00	VENCIMENTOS E VANTAGENS FIXAS - PESSOAL CIVIL	40.000,00		
3.3.1.9.0.13.00.00.00.00	OBRIGACOES PATRONAIS	30.000,00		
3.3.1.9.1.00.00.00.00.00	Aplicações Diretas - Oper. Intra-Orçamentárias	20.000,00		
3.3.1.9.1.13.00.00.00.00	OBRIGACOES PATRONAIS - OP.INTRA-ORÇAMENTARIAS	20.000,00		
3.3.3.0.00.00.00.00.00	OUTRAS DESPESAS CORRENTES		1.188.000,00	
3.3.3.5.00.00.00.00.00	TRANSF. A INST. PRIVADAS SEM FINS LUCRATIVOS		2.000,00	
3.3.3.5.0.43.00.00.00.00	SUBVENCOES SOCIAIS	2.000,00		
3.3.3.9.0.00.00.00.00.00	APLICACOES DIRETAS			
3.3.3.9.0.14.00.00.00.00	DIARIAS - PESSOAL CIVIL	1.000,00		
3.3.3.9.0.30.00.00.00.00	MATERIAL DE CONSUMO	32.000,00		
3.3.3.9.0.35.00.00.00.00	SERVICOS DE CONSULTORIA	250.000,00		
3.3.3.9.0.36.00.00.00.00	OUTROS SERVICOS DE TERCEIROS - PESSOA FISICA	64.000,00		
3.3.3.9.0.39.00.00.00.00	OUTROS SERVICOS DE TERCEIROS-PESSOA JURIDICA	532.000,00		
3.3.3.9.0.47.00.00.00.00	OBRIGACOES TRIBUTARIAS E CONTRIBUTIVAS	300.000,00		
3.3.3.9.0.48.00.00.00.00	OUTROS AUXILIOS FINANCEIROS A PESSOA FISICA	2.000,00		
3.3.3.9.0.93.00.00.00.00	INDENIZACOES E RESTITUICOES	5.000,00		10.000,00
3.4.0.0.00.00.00.00.00	DESPESAS DE CAPITAL		10.000,00	
3.4.4.0.00.00.00.00.00	INVESTIMENTOS		10.000,00	
3.4.4.9.0.00.00.00.00.00	APLICACOES DIRETAS			
3.4.4.9.0.52.00.00.00.00	EQUIPAMENTOS E MATERIAL PERMANENTE	10.000,00		
Total				1.288.000,00

Órgão: SECRETARIA DE FINANÇAS

Unidade: RESERVA DE CONTINGENCIA

3.0.0.0.00.00.00.00.00

DESPESA

2.516.000,00

Município de Pesqueira

Página: 14

ORÇAMENTO INICIAL 2012
ANEXO DA LEI Nº 4.320/64, CONSOLIDADO (administração direta e indireta)

Anexo 2 - Despesa Segundo as naturezas

Código	Especificação	Desdobramento	Fonte	Natureza
3.9.0.0.00.00.00.00.00	RESERVA DE CONTINGENCIA		2.516.000,00	2.516.000,00
3.9.9.0.00.00.00.00.00	RESERVA DE CONTINGENCIA		2.516.000,00	
3.9.9.0.00.00.00.00.00	RESERVA DE CONTINGENCIA			
3.9.9.9.00.00.00.00.00	RESERVA DE CONTINGENCIA	2.516.000,00		
3.9.9.9.99.00.00.00.00	RESERVA DE CONTINGENCIA	2.516.000,00		
		Total		2.516.000,00
Órgão: SEC. ADMINISTRACAO E ASSUNTOS JURIDICOS				
Unidade: ASSESSORIA JURIDICA				
3.0.0.0.00.00.00.00.00	DESPESA			23.000,00
3.3.0.0.00.00.00.00.00	DESPESAS CORRENTES			23.000,00
3.3.3.0.00.00.00.00.00	OUTRAS DESPESAS CORRENTES		23.000,00	
3.3.3.9.00.00.00.00.00	APLICACOES DIRETAS		23.000,00	
3.3.3.9.0.30.00.00.00.00	MATERIAL DE CONSUMO	6.000,00		
3.3.3.9.0.32.00.00.00.00	MATERIAL, BEM OU SERVIÇO PARA DISTRIBUIÇÃO GRATUITA	5.000,00		
3.3.3.9.0.36.00.00.00.00	OUTROS SERVICOS DE TERCEIROS - PESSOA FISICA	6.000,00		
3.3.3.9.0.39.00.00.00.00	OUTROS SERVICOS DE TERCEIROS-PESSOA JURIDICA	6.000,00		
		Total		23.000,00
Órgão: SEC. ADMINISTRACAO E ASSUNTOS JURIDICOS				
Unidade: DEPARTAMENTO DE ADMINISTRACAO				
3.0.0.0.00.00.00.00.00	DESPESA			20.000,00
3.3.0.0.00.00.00.00.00	DESPESAS CORRENTES			20.000,00
3.3.3.0.00.00.00.00.00	OUTRAS DESPESAS CORRENTES		20.000,00	
3.3.3.9.00.00.00.00.00	APLICACOES DIRETAS		20.000,00	
3.3.3.9.0.30.00.00.00.00	MATERIAL DE CONSUMO	10.000,00		
3.3.3.9.0.36.00.00.00.00	OUTROS SERVICOS DE TERCEIROS - PESSOA FISICA	5.000,00		
3.3.3.9.0.39.00.00.00.00	OUTROS SERVICOS DE TERCEIROS-PESSOA JURIDICA	5.000,00		
		Total		20.000,00
Órgão: SECRETARIA DE ARTICULACAO INSTITUCIONAL				
Unidade: CASA DE PESQUEIRA				

Município de Pesqueira

Página: 15

ORÇAMENTO INICIAL/2012
ANEXO DA LEI Nº 4.320/64, CONSOLIDADO (administração direta e indireta)

Anexo 2 - Despesa Segundo as naturezas

Código	Especificação	Destoibramento	Fonte	Natureza
DESPESA				
3.0.0.0.0.00.00.00.00	DESPESA			58.000,00
3.3.0.0.0.00.00.00.00	DESPESAS CORRENTES			58.000,00
3.3.1.0.0.00.00.00.00	PESSOAL E ENCARGOS SOCIAIS		50.000,00	
3.3.1.9.0.00.00.00.00	APLICACOES DIRETAS		50.000,00	
3.3.1.9.0.11.00.00.00	VENCIMENTOS E VANTAGENS FIXAS - PESSOAL CIVIL	50.000,00		
3.3.3.0.0.00.00.00.00	OUTRAS DESPESAS CORRENTES		8.000,00	
3.3.3.9.0.00.00.00.00	APLICACOES DIRETAS		8.000,00	
3.3.3.9.0.14.00.00.00	DIARIAS - PESSOAL CIVIL	2.000,00		
3.3.3.9.0.30.00.00.00	MATERIAL DE CONSUMO	2.000,00		
3.3.3.9.0.36.00.00.00	OUTROS SERVICOS DE TERCEIROS - PESSOA FISICA	2.000,00		
3.3.3.9.0.39.00.00.00	OUTROS SERVICOS DE TERCEIROS-PESSOA JURIDICA	2.000,00		
Total				58.000,00
Órgão: SECRET DE ASSISTENCIA SOCIAL E CIDADANIA				
Unidade: DEPARTAMENTO DE PROTECAO AO TRABALHADOR				
3.0.0.0.0.00.00.00.00	DESPESA			6.000,00
3.3.0.0.0.00.00.00.00	DESPESAS CORRENTES			6.000,00
3.3.3.0.0.00.00.00.00	OUTRAS DESPESAS CORRENTES		6.000,00	
3.3.3.9.0.00.00.00.00	APLICACOES DIRETAS		6.000,00	
3.3.3.9.0.30.00.00.00	MATERIAL DE CONSUMO	2.000,00		
3.3.3.9.0.36.00.00.00	OUTROS SERVICOS DE TERCEIROS - PESSOA FISICA	2.000,00		
3.3.3.9.0.39.00.00.00	OUTROS SERVICOS DE TERCEIROS-PESSOA JURIDICA	2.000,00		
Total				6.000,00
Órgão: SECRET DE ASSISTENCIA SOCIAL E CIDADANIA				
Unidade: DEPARTAMENTO DE ACAO COMUNITARIA				
3.0.0.0.0.00.00.00.00	DESPESA			584.000,00
3.3.0.0.0.00.00.00.00	DESPESAS CORRENTES			584.000,00
3.3.1.0.0.00.00.00.00	PESSOAL E ENCARGOS SOCIAIS		544.000,00	
3.3.1.9.0.00.00.00.00	APLICACOES DIRETAS		544.000,00	
3.3.1.9.0.01.00.00.00	APOSENTADORIAS, RESERVA REMUNERADA E REFORMAS	2.000,00		

Município de Pesqueira

Página: 16

ORÇAMENTO INICIAL 2012
ANEXO DA LEI Nº 4.320/64, CONSOLIDADO (administração direta e indireta)

Anexo 2 - Despesa Segundo as naturezas

Código	Especificação	Desdobramento	Fonte	Natureza
3.3.1.9.0.03.00.00.00.00	PENSOES	2.000,00		
3.3.1.9.0.09.00.00.00.00	SALARIO-FAMILIA	10.000,00		
3.3.1.9.0.11.00.00.00.00	VENCIMENTOS E VANTAGENS FIXAS - PESSOAL CIVIL	480.000,00		
3.3.1.9.0.13.00.00.00.00	OBRIGACOES PATRONAIS	50.000,00	40.000,00	
3.3.3.0.0.00.00.00.00.00	OUTRAS DESPESAS CORRENTES		2.000,00	
3.3.3.5.0.00.00.00.00.00	TRANSF. A INST. PRIVADAS SEM FINS LUCRATIVOS	2.000,00		
3.3.3.5.0.43.00.00.00.00	SUBVENCOES SOCIAIS		38.000,00	
3.3.3.9.0.00.00.00.00.00	APLICACOES DIRETAS	2.000,00		
3.3.3.9.0.14.00.00.00.00	DIARIAS - PESSOAL CIVIL	2.000,00		
3.3.3.9.0.30.00.00.00.00	MATERIAL DE CONSUMO	2.000,00		
3.3.3.9.0.36.00.00.00.00	OUTROS SERVICOS DE TERCEIROS - PESSOA FISICA	10.000,00		
3.3.3.9.0.39.00.00.00.00	OUTROS SERVICOS DE TERCEIROS-PESSOA JURIDICA	20.000,00		
3.3.3.9.0.48.00.00.00.00	OUTROS AUXILIOS FINANCEIROS A PESSOA FISICA	2.000,00		
3.3.3.9.0.93.00.00.00.00	INDENIZACOES E RESTITUICOES	2.000,00		
Total				584.000,00

Órgão: SECRETARIA DE ASSISTÊNCIA SOCIAL E CIDADANIA

Unidade: FUNDO MUNICIPAL DE ASSISTÊNCIA SOCIAL

3.0.0.0.0.00.00.00.00.00	DESPESA			2.006.120,00
3.3.0.0.0.00.00.00.00.00	DESPESAS CORRENTES			1.581.120,00
3.3.1.0.0.00.00.00.00.00	PESSOAL E ENCARGOS SOCIAIS		20.000,00	
3.3.1.9.0.00.00.00.00.00	APLICACOES DIRETAS		20.000,00	
3.3.1.9.0.04.00.00.00.00	CONTRATAÇÃO POR TEMPO DETERMINADO	12.000,00		
3.3.1.9.0.13.00.00.00.00	OBRIGACOES PATRONAIS	5.000,00		
3.3.1.9.1.00.00.00.00.00	Aplicações Diretas - Oper. Intra-Orçamentárias	3.000,00		
3.3.1.9.1.13.00.00.00.00	OBRIGACOES PATRONAIS - OP. INTRA-ORÇAMENTARIAS	3.000,00		
3.3.3.0.0.00.00.00.00.00	OUTRAS DESPESAS CORRENTES		1.561.120,00	
3.3.3.5.0.00.00.00.00.00	TRANSF. A INST. PRIVADAS SEM FINS LUCRATIVOS		57.000,00	
3.3.3.5.0.43.00.00.00.00	SUBVENCOES SOCIAIS			
3.3.3.9.0.00.00.00.00.00	APLICACOES DIRETAS	57.000,00		
Total				1.504.120,00

Município de Pesqueira

Página: 17

ORÇAMENTO INICIAL/2012
ANEXO DA LEI Nº 4.320/64, CONSOLIDADO (administração direta e indireta)

Anexo 2 - Despesa Segundo as naturezas

DESPESA		Desdobramento	Fonte	Natureza
Código	Especificação			
3.3.3.9.0.04.00.00.00.00	CONTRATAÇÃO POR TEMPO DETERMINADO - PES. CIVIL	10.000,00		
3.3.3.9.0.14.00.00.00.00	DIARIAS - PESSOAL CIVIL	10.000,00		
3.3.3.9.0.30.00.00.00.00	MATERIAL DE CONSUMO	328.120,00		
3.3.3.9.0.32.00.00.00.00	MATERIAL, BEM OU SERVIÇO PARA DISTRIBUIÇÃO GRATUITA	144.000,00		
3.3.3.9.0.33.00.00.00.00	PASSAGENS E DESPESAS COM LOCOMOCAO	9.000,00		
3.3.3.9.0.35.00.00.00.00	SERVICOS DE CONSULTORIA	33.000,00		
3.3.3.9.0.36.00.00.00.00	OUTROS SERVICOS DE TERCEIROS - PESSOA FISICA	292.000,00		
3.3.3.9.0.39.00.00.00.00	OUTROS SERVICOS DE TERCEIROS-PESSOA JURIDICA	657.000,00		
3.3.3.9.0.48.00.00.00.00	OUTROS AUXILIOS FINANCEIROS A PESSOA FISICA	21.000,00		425.000,00
3.4.0.0.00.00.00.00.00	DESPESAS DE CAPITAL		425.000,00	
3.4.4.0.00.00.00.00.00	INVESTIMENTOS			
3.4.4.9.0.00.00.00.00.00	APLICACOES DIRETAS		425.000,00	
3.4.4.9.0.51.00.00.00.00	OBRAS E INSTALACOES	192.000,00		
3.4.4.9.0.52.00.00.00.00	EQUIPAMENTOS E MATERIAL PERMANENTE	233.000,00		
			Total	2.006.120,00

Órgão: SECRET. DE ASSISTENCIA SOCIAL E CIDADANIA

Unidade: FUNDECA

3.0.0.0.00.00.00.00.00	DESPESA			208.000,00
3.3.0.0.00.00.00.00.00	DESPESAS CORRENTES			108.000,00
3.3.3.0.00.00.00.00.00	OUTRAS DESPESAS CORRENTES		108.000,00	
3.3.3.5.0.00.00.00.00.00	TRANSF. A INST. PRIVADAS SEM FINS LUCRATIVOS		50.000,00	
3.3.3.5.0.43.00.00.00.00	SUBVENCOES SOCIAIS	50.000,00		
3.3.3.9.0.00.00.00.00.00	APLICACOES DIRETAS			58.000,00
3.3.3.9.0.14.00.00.00.00	DIARIAS - PESSOAL CIVIL	6.000,00		
3.3.3.9.0.30.00.00.00.00	MATERIAL DE CONSUMO	14.000,00		
3.3.3.9.0.32.00.00.00.00	MATERIAL, BEM OU SERVIÇO PARA DISTRIBUIÇÃO GRATUITA	4.000,00		
3.3.3.9.0.33.00.00.00.00	PASSAGENS E DESPESAS COM LOCOMOCAO	5.000,00		
3.3.3.9.0.35.00.00.00.00	SERVICOS DE CONSULTORIA	2.000,00		
3.3.3.9.0.36.00.00.00.00	OUTROS SERVICOS DE TERCEIROS - PESSOA FISICA	14.000,00		

Município de Pesqueira

Página: 18

ORÇAMENTO INICIAL/2012
ANEXO DA LEI Nº 4.320/64, CONSOLIDADO (administração direta e indireta)

Anexo 2 - Despesa Segundo as naturezas

Código	Especificação	Desdobramento	Fonte	Natureza
DESPESA				
3.3.3.9.0.39.00.00.00.00	OUTROS SERVICOS DE TERCEIROS-PESSOA JURIDICA	6.000,00		
3.3.3.9.0.48.00.00.00.00	OUTROS AUXILIOS FINANCEIROS A PESSOA FISICA	7.000,00		
3.4.0.0.0.00.00.00.00.00	DESPESAS DE CAPITAL		100.000,00	100.000,00
3.4.0.0.0.00.00.00.00.00	INVESTIMENTOS		100.000,00	
3.4.4.9.0.00.00.00.00.00	APLICACOES DIRETAS			
3.4.4.9.0.51.00.00.00.00	OBRAS E INSTALACOES	50.000,00		
3.4.4.9.0.52.00.00.00.00	EQUIPAMENTOS E MATERIAL PERMANENTE	50.000,00		
Total				208.000,00
Órgão: SECRET. DE EDUCACAO, CULTURA E ESPORTES				
Unidade: DEPARTAMENTO DE ADMINISTRACAO				
3.0.0.0.0.00.00.00.00.00	DESPESA			450.000,00
3.3.0.0.0.00.00.00.00.00	DESPESAS CORRENTES		450.000,00	450.000,00
3.3.3.0.0.00.00.00.00.00	OUTRAS DESPESAS CORRENTES		300.000,00	
3.3.3.5.0.00.00.00.00.00	TRANSF. A INST. PRIVADAS SEM FINS LUCRATIVOS			
3.3.3.5.0.43.00.00.00.00	SUBVENCOES SOCIAIS	300.000,00		
3.3.3.9.0.00.00.00.00.00	APLICACOES DIRETAS		150.000,00	
3.3.3.9.0.30.00.00.00.00	MATERIAL DE CONSUMO	75.000,00		
3.3.3.9.0.33.00.00.00.00	PASSAGENS E DESPESAS COM LOCOMOCAO	3.000,00		
3.3.3.9.0.35.00.00.00.00	SERVICOS DE CONSULTORIA	2.000,00		
3.3.3.9.0.36.00.00.00.00	OUTROS SERVICOS DE TERCEIROS - PESSOA FISICA	25.000,00		
3.3.3.9.0.39.00.00.00.00	OUTROS SERVICOS DE TERCEIROS-PESSOA JURIDICA	43.000,00		
3.3.3.9.0.48.00.00.00.00	OUTROS AUXILIOS FINANCEIROS A PESSOA FISICA	2.000,00		
Total				450.000,00
Órgão: SECRET. DE EDUCACAO, CULTURA E ESPORTES				
Unidade: DEPARTAMENTO DE ENSINO				
3.0.0.0.0.00.00.00.00.00	DESPESA			11.043.200,00
3.3.0.0.0.00.00.00.00.00	DESPESAS CORRENTES		1.480.200,00	6.244.200,00
3.3.1.0.0.00.00.00.00.00	PESSOAL E ENCARGOS SOCIAIS			
3.3.1.9.0.00.00.00.00.00	APLICACOES DIRETAS		1.480.200,00	

Município de Pesqueira

Página: 19

ORÇAMENTO INICIAL/2012
ANEXO DA LEI Nº 4.320/64, CONSOLIDADO (administração direta e indireta)

Anexo 2 - Despesa Segundo as naturezas

DESPESA		Fonte	Natureza
Código	Especificação	Destobrimento	
3.3.1.9.0.04.00.00.00.00	CONTRATAÇÃO POR TEMPO DETERMINADO	2.000,00	
3.3.1.9.0.11.00.00.00.00	VENCIMENTOS E VANTAGENS FIXAS - PESSOAL CIVIL	1.050.200,00	
3.3.1.9.0.13.00.00.00.00	OBRIGACOES PATRONAIS	139.000,00	
3.3.1.9.0.96.00.00.00.00	RESSARCIMENTO DE DESP. DE PESSOAL REQUISITADO	1.000,00	
3.3.1.9.1.00.00.00.00.00	Aplicações Diretas - Oper. Intra-Orçamentárias	288.000,00	
3.3.1.9.1.13.00.00.00.00	OBRIGACOES PATRONAIS - OP. INTRA-ORÇAMENTARIAS	208.000,00	
3.3.1.9.1.14.00.00.00.00	Diárias - Civil	80.000,00	
3.3.3.0.00.00.00.00.00	OUTRAS DESPESAS CORRENTES		4.764.000,00
3.3.3.5.0.00.00.00.00.00	TRANSF. A INST. PRIVADAS SEM FINS LUCRATIVOS	51.000,00	51.000,00
3.3.3.5.0.43.00.00.00.00	SUBVENCOES SOCIAIS		
3.3.3.9.0.00.00.00.00.00	APLICACOES DIRETAS		
3.3.3.9.0.14.00.00.00.00	DIARIAS - PESSOAL CIVIL	19.000,00	4.713.000,00
3.3.3.9.0.30.00.00.00.00	MATERIAL DE CONSUMO	2.334.000,00	
3.3.3.9.0.32.00.00.00.00	MATERIAL, BEM OU SERVIÇO PARA DISTRIBUIÇÃO GRATUITA	34.000,00	
3.3.3.9.0.33.00.00.00.00	PASSAGENS E DESPESAS COM LOCOMOCAO	5.000,00	
3.3.3.9.0.35.00.00.00.00	SERVICOS DE CONSULTORIA	7.000,00	
3.3.3.9.0.36.00.00.00.00	OUTROS SERVICOS DE TERCEIROS - PESSOA FISICA	348.000,00	
3.3.3.9.0.39.00.00.00.00	OUTROS SERVICOS DE TERCEIROS-PESSOA JURIDICA	1.256.000,00	
3.3.3.9.0.48.00.00.00.00	OUTROS AUXILIOS FINANCEIROS A PESSOA FISICA	708.000,00	
3.3.3.9.0.93.00.00.00.00	INDENIZACOES E RESTITUICOES	2.000,00	
3.4.0.0.00.00.00.00.00	DESPESAS DE CAPITAL		
3.4.0.0.00.00.00.00.00	INVESTIMENTOS		
3.4.4.9.0.00.00.00.00.00	APLICACOES DIRETAS		
3.4.4.9.0.51.00.00.00.00	OBRRAS E INSTALACOES	3.250.000,00	
3.4.4.9.0.52.00.00.00.00	EQUIPAMENTOS E MATERIAL PERMANENTE	1.548.000,00	
3.4.4.9.0.61.00.00.00.00	AQUISICAO DE IMOVEIS	1.000,00	
	Total		11.043.200,00

Órgão: SECRET. DE EDUCACAO, CULTURA E ESPORTES

Unidade: DEPTO APOIO A ERRADIC. DO ANALFABETISMO

Município de Pesqueira

Página: 20

ORÇAMENTO INICIAL/2012
ANEXO DA LEI Nº 4.320/64, CONSOLIDADO (administração direta e indireta)

Anexo 2 - Despesa Segundo as naturezas

Código	Especificação	Desdobramento	Fonte	Natureza
				418.000,00
				418.000,00
3.0.0.0.00.00.00.00.00	DESPESA			
3.3.0.0.00.00.00.00.00	DESPESAS CORRENTES		400.000,00	
3.3.1.0.00.00.00.00.00	PESSOAL E ENCARGOS SOCIAIS		400.000,00	
3.3.1.9.00.00.00.00.00	APLICACOES DIRETAS	400.000,00		
3.3.1.9.0.11.00.00.00.00	VENCIMENTOS E VANTAGENS FIXAS - PESSOAL CIVIL		18.000,00	
3.3.3.0.00.00.00.00.00	OUTRAS DESPESAS CORRENTES		10.000,00	
3.3.3.5.00.00.00.00.00	TRANSF. A INST. PRIVADAS SEM FINS LUCRATIVOS	10.000,00		
3.3.3.5.0.43.00.00.00.00	SUBVENCOES SOCIAIS		8.000,00	
3.3.3.9.00.00.00.00.00	APLICACOES DIRETAS	2.000,00		
3.3.3.9.0.14.00.00.00.00	DIARIAS - PESSOAL CIVIL		2.000,00	
3.3.3.9.0.30.00.00.00.00	MATERIAL DE CONSUMO		2.000,00	
3.3.3.9.0.36.00.00.00.00	OUTROS SERVICOS DE TERCEIROS - PESSOA FISICA		2.000,00	
3.3.3.9.0.39.00.00.00.00	OUTROS SERVICOS DE TERCEIROS-PESSOA JURIDICA	2.000,00		
		Total		418.000,00

Órgão: SECRET. DE EDUCACAO, CULTURA E ESPORTES

Unidade: DEPARTAMENTO DE JOVENS E ADULTOS

3.0.0.0.00.00.00.00.00	DESPESA			121.000,00
3.3.0.0.00.00.00.00.00	DESPESAS CORRENTES		10.000,00	
3.3.1.0.00.00.00.00.00	PESSOAL E ENCARGOS SOCIAIS		10.000,00	
3.3.1.9.00.00.00.00.00	APLICACOES DIRETAS	5.000,00		
3.3.1.9.0.04.00.00.00.00	CONTRATAÇÃO POR TEMPO DETERMINADO		5.000,00	
3.3.1.9.0.11.00.00.00.00	VENCIMENTOS E VANTAGENS FIXAS - PESSOAL CIVIL		111.000,00	
3.3.3.0.00.00.00.00.00	OUTRAS DESPESAS CORRENTES		2.000,00	
3.3.3.5.00.00.00.00.00	TRANSF. A INST. PRIVADAS SEM FINS LUCRATIVOS	2.000,00		
3.3.3.5.0.43.00.00.00.00	SUBVENCOES SOCIAIS		109.000,00	
3.3.3.9.00.00.00.00.00	APLICACOES DIRETAS	80.000,00		
3.3.3.9.0.30.00.00.00.00	MATERIAL DE CONSUMO		5.000,00	
3.3.3.9.0.36.00.00.00.00	OUTROS SERVICOS DE TERCEIROS - PESSOA FISICA		2.000,00	
3.3.3.9.0.39.00.00.00.00	OUTROS SERVICOS DE TERCEIROS-PESSOA JURIDICA	2.000,00		

Município de Pesquisa

Página: 21

ORÇAMENTO INICIAL 2012
ANEXO DA LEI Nº 4.320/64, CONSOLIDADO (administração direta e indireta)

Anexo 2 - Despesa Segundo as naturezas

DESPESA				
Código	Especificação	Destobrimento	Fonte	Natureza
3.3.3.9.0.48.00.00.00	OUTROS AUXÍLIOS FINANCEIROS A PESSOA FISICA	22.000,00		121.000,00
Total				121.000,00
Órgão: SECRET. DE EDUCACAO, CULTURA E ESPORTES				
Unidade: DEPARTAMENTO DE CULTURA E ESPORTES				
3.0.0.0.00.00.00.00.00	DESPESA			358.000,00
3.3.0.0.00.00.00.00.00	DESPESAS CORRENTES		3.000,00	108.000,00
3.3.1.0.00.00.00.00.00	PESSOAL E ENCARGOS SOCIAIS		3.000,00	
3.3.1.9.0.00.00.00.00	APLICACOES DIRETAS			
3.3.1.9.0.11.00.00.00	VENCIMENTOS E VANTAGENS FIXAS - PESSOAL CIVIL	3.000,00		
3.3.3.0.00.00.00.00.00	OUTRAS DESPESAS CORRENTES		105.000,00	
3.3.3.5.00.00.00.00.00	TRANSF. A INST. PRIVADAS SEM FINS LUCRATIVOS		24.000,00	
3.3.3.5.0.41.00.00.00.00	CONTRIBUICOES	20.000,00		
3.3.3.5.0.43.00.00.00.00	SUBVENCOES SOCIAIS	4.000,00		
3.3.3.9.0.00.00.00.00.00	APLICACOES DIRETAS		81.000,00	
3.3.3.9.0.14.00.00.00.00	DIARIAS - PESSOAL CIVIL		2.000,00	
3.3.3.9.0.30.00.00.00.00	MATERIAL DE CONSUMO	12.000,00		
3.3.3.9.0.32.00.00.00.00	MATERIAL, BEM OU SERVIÇO PARA DISTRIBUIÇÃO GRATUITA	2.000,00		
3.3.3.9.0.36.00.00.00.00	OUTROS SERVIÇOS DE TERCEIROS - PESSOA FISICA	24.000,00		
3.3.3.9.0.39.00.00.00.00	OUTROS SERVIÇOS DE TERCEIROS-PESSOA JURIDICA	37.000,00		
3.3.3.9.0.48.00.00.00.00	OUTROS AUXÍLIOS FINANCEIROS A PESSOA FISICA	2.000,00		
3.3.3.9.0.93.00.00.00.00	INDENIZACOES E RESTITUICOES	2.000,00		250.000,00
3.4.0.0.00.00.00.00.00	DESPESAS DE CAPITAL		250.000,00	
3.4.4.0.00.00.00.00.00	INVESTIMENTOS		250.000,00	
3.4.4.9.0.00.00.00.00.00	APLICACOES DIRETAS			
3.4.4.9.0.51.00.00.00.00	OBRAS E INSTALACOES	240.000,00		
3.4.4.9.0.52.00.00.00.00	EQUIPAMENTOS E MATERIAL PERMANENTE	10.000,00		
Total				358.000,00

Órgão: SECRET. DE EDUCACAO, CULTURA E ESPORTES

Unidade: DEPTO DE ORIENTACAO A MERENDA E EVENTOS

Município de Pesqueira

Página: 22

ORÇAMENTO INICIAL 2012
ANEXO DA LEI Nº 4.320/64, CONSOLIDADO (administração direta e indireta)

Anexo 2 - Despesa Segundo as naturezas

Código	Especificação	Destoibramento	Fonte	Natureza
3.0.0.0.0.00.00.00.00	DESPA			6.000,00
3.3.0.0.0.00.00.00.00	DESPAS CORRENTES			6.000,00
3.3.3.0.0.00.00.00.00	OUTRAS DESPESAS CORRENTES		6.000,00	
3.3.3.9.0.00.00.00.00	APLICACOES DIRETAS		6.000,00	
3.3.3.9.0.30.00.00.00	MATERIAL DE CONSUMO	2.000,00		
3.3.3.9.0.36.00.00.00	OUTROS SERVICOS DE TERCEIROS - PESSOA FISICA	3.000,00		
3.3.3.9.0.39.00.00.00	OUTROS SERVICOS DE TERCEIROS-PESSOA JURIDICA	1.000,00		
			Total	6.000,00
Órgão: SECRET. DE EDUCACAO, CULTURA E ESPORTES				
Unidade: FUNDEB				
3.0.0.0.0.00.00.00.00	DESPA			23.458.000,00
3.3.0.0.0.00.00.00.00	DESPAS CORRENTES			22.818.000,00
3.3.1.0.0.00.00.00.00	PESSOAL E ENCARGOS SOCIAIS		18.051.000,00	
3.3.1.9.0.00.00.00.00	APLICACOES DIRETAS		18.051.000,00	
3.3.1.9.0.04.00.00.00	CONTRATACAO POR TEMPO DETERMINADO	3.302.000,00		
3.3.1.9.0.09.00.00.00	SALARIO-FAMILIA	40.000,00		
3.3.1.9.0.11.00.00.00	VENCIMENTOS E VANTAGENS FIXAS - PESSOAL CIVIL	11.356.240,00		
3.3.1.9.0.13.00.00.00	OBRIGACOES PATRONAIS	3.108.560,00		
3.3.1.9.0.16.00.00.00	OUTRAS DESPESAS VARIAVEIS - PESSOAL CIVIL	13.000,00		
3.3.1.9.0.92.00.00.00	DESPESAS DE EXERCICIOS ANTERIORES	6.000,00		
3.3.1.9.0.96.00.00.00	RESSARCIMENTO DE DESP. DE PESSOAL REQUISITADO	20.000,00		
3.3.1.9.1.00.00.00.00	Aplicações Diretas - Oper. Intra-Orçamentárias	205.200,00		
3.3.1.9.1.13.00.00.00	OBRIGACOES PATRONAIS - OP. INTRA-ORÇAMENTARIAS	205.200,00		
3.3.3.0.0.00.00.00.00	OUTRAS DESPESAS CORRENTES		4.767.000,00	
3.3.3.5.0.00.00.00.00	TRANSF. A INST. PRIVADAS SEM FINS LUCRATIVOS		22.000,00	
3.3.3.5.0.43.00.00.00	SUBVENCOES SOCIAIS	22.000,00		
3.3.3.9.0.00.00.00.00	APLICACOES DIRETAS		4.745.000,00	
3.3.3.9.0.13.00.00.00	Obrigações Patronais	4.000,00		
3.3.3.9.0.14.00.00.00	DIARIAS - PESSOAL CIVIL	33.000,00		

Município de Pesqueira

Página: 23

ORÇAMENTO INICIAL/2012
ANEXO DA LEI Nº 4.320/64, CONSOLIDADO (administração direta e indireta)

Anexo 2 - Despesa Segundo as naturezas

DESPESA

Código	Especificação	Desdobramento	Fonte	Natureza
3.3.3.9.0.30.00.00.00.00	MATERIAL DE CONSUMO	456.000,00		
3.3.3.9.0.32.00.00.00.00	MATERIAL, BEM OU SERVIÇO PARA DISTRIBUIÇÃO GRATUITA	400.000,00		
3.3.3.9.0.33.00.00.00.00	PASSAGENS E DESPESAS COM LOCOMOCAO	52.000,00		
3.3.3.9.0.35.00.00.00.00	SERVICOS DE CONSULTORIA	2.000,00		
3.3.3.9.0.36.00.00.00.00	OUTROS SERVICOS DE TERCEIROS - PESSOA FISICA	747.000,00		
3.3.3.9.0.39.00.00.00.00	OUTROS SERVICOS DE TERCEIROS-PESSOA JURIDICA	2.894.000,00		
3.3.3.9.0.48.00.00.00.00	OUTROS AUXILIOS FINANCEIROS A PESSOA FISICA	2.000,00		
3.3.3.9.0.49.00.00.00.00	AUXILIO-TRANSPORTE	2.000,00		
3.3.3.9.0.92.00.00.00.00	DESPESAS DE EXERCICIOS ANTERIORES	153.000,00		
3.4.0.0.0.00.00.00.00.00	DESPESAS DE CAPITAL		640.000,00	640.000,00
3.4.4.0.0.00.00.00.00.00	INVESTIMENTOS		640.000,00	640.000,00
3.4.4.9.0.00.00.00.00.00	APLICACOES DIRETAS			
3.4.4.9.0.51.00.00.00.00	OBRAS E INSTALACOES	580.000,00		
3.4.4.9.0.52.00.00.00.00	EQUIPAMENTOS E MATERIAL PERMANENTE	10.000,00		
3.4.4.9.0.61.00.00.00.00	AQUISICAO DE IMOVEIS	50.000,00		
			Total	23.458.000,00
Órgão: SECRET. DE EDUCACAO, CULTURA E ESPORTES				
Unidade: FUNDEB				
3.0.0.0.00.00.00.00.00	DESPESA			1.623.000,00
3.3.0.0.00.00.00.00.00	DESPESAS CORRENTES			1.623.000,00
3.3.1.0.00.00.00.00.00	PESSOAL E ENCARGOS SOCIAIS		1.123.000,00	
3.3.1.9.0.00.00.00.00.00	APLICACOES DIRETAS		1.123.000,00	
3.3.1.9.0.04.00.00.00.00	CONTRATACAO POR TEMPO DETERMINADO	300.000,00		
3.3.1.9.0.09.00.00.00.00	SALARIO-FAMILIA	53.000,00		
3.3.1.9.0.11.00.00.00.00	VENCIMENTOS E VANTAGENS FIXAS - PESSOAL CIVIL	500.000,00		
3.3.1.9.0.13.00.00.00.00	OBRIGACOES PATRONAIS	180.000,00		
3.3.1.9.1.00.00.00.00.00	Aplicações Diretas - Oper. Intra-Orçamentárias	90.000,00		
3.3.1.9.1.13.00.00.00.00	OBRIGACOES PATRONAIS - OP. INTRA-ORCAMENTARIAS	90.000,00		
3.3.3.0.00.00.00.00.00	OUTRAS DESPESAS CORRENTES		500.000,00	

Município de Pesquisa

Página: 25

ORÇAMENTO INICIAL/2012
ANEXO DA LEI Nº 4.320/64, CONSOLIDADO (administração direta e indireta)

Anexo 2 - Despesa Segundo as naturezas

DESPESA

Código	Especificação	Desdobramento	Fonte	Natureza
3.4.4.9.0.52.00.00.00.00	EQUIPAMENTOS E MATERIAL PERMANENTE	1.180.000,00		2.797.600,00
Órgão: SECRETARIA DE VIACAO E OBRAS				
Unidade: DEPTO DE SANEAMENTO OBRAS E RODOVIAS				
3.0.0.0.0.00.00.00.00.00	DESPESA			11.524.000,00
3.3.0.0.0.00.00.00.00.00	DESPESAS CORRENTES		102.000,00	2.066.000,00
3.3.1.0.0.00.00.00.00.00	PESSOAL E ENCARGOS SOCIAIS		102.000,00	
3.3.1.9.0.00.00.00.00.00	APLICACOES DIRETAS			
3.3.1.9.0.11.00.00.00.00	VENCIMENTOS E VANTAGENS FIXAS - PESSOAL CIVIL	102.000,00	1.964.000,00	
3.3.3.0.0.00.00.00.00.00	OUTRAS DESPESAS CORRENTES		100.000,00	
3.3.3.7.0.00.00.00.00.00	TRANSF. A INSTITUICOES MULTIGOVERNAMENTAIS			
3.3.3.7.1.00.00.00.00.00	TRANSFERENCIAS A CONSORCIOS PULBICOS			
3.3.3.7.1.41.00.00.00.00	TRANSFERENCIAS CONS.PUBLICOS	50.000,00		
3.3.3.7.2.00.00.00.00.00	Execução Orçamentária Delegada a Consórcios Públicos	50.000,00		
3.3.3.7.2.41.00.00.00.00	EXECUÇÃO ORÇAMENTÁRIA DELEGADA A CONSORCIO PÚBLICO	50.000,00		
3.3.3.9.0.00.00.00.00.00	APLICACOES DIRETAS		1.864.000,00	
3.3.3.9.0.14.00.00.00.00	DIARIAS - PESSOAL CIVIL	3.000,00		
3.3.3.9.0.30.00.00.00.00	MATERIAL DE CONSUMO	277.000,00		
3.3.3.9.0.32.00.00.00.00	MATERIAL, BEM OU SERVIÇO PARA DISTRIBUIÇÃO GRATUITA	40.000,00		
3.3.3.9.0.34.00.00.00.00	Outras Despesas de Pessoal Decorrentes de Contratos de Terceirização	300.000,00		
3.3.3.9.0.36.00.00.00.00	OUTROS SERVICOS DE TERCEIROS - PESSOA FISICA	229.000,00		
3.3.3.9.0.39.00.00.00.00	OUTROS SERVICOS DE TERCEIROS-PESSOA JURIDICA	995.000,00		
3.3.3.9.0.48.00.00.00.00	OUTROS AUXILIOS FINANCEIROS A PESSOA FISICA	10.000,00		
3.3.3.9.0.93.00.00.00.00	INDENIZACOES E RESTITUICOES	10.000,00		
3.4.0.0.0.00.00.00.00.00	DESPESAS DE CAPITAL			
3.4.4.0.0.00.00.00.00.00	INVESTIMENTOS			
3.4.4.9.0.00.00.00.00.00	APLICACOES DIRETAS		9.458.000,00	
3.4.4.9.0.51.00.00.00.00	OBRAS E INSTALACOES	9.115.000,00		9.458.000,00

Município de Pesqueira

Página: 26

ORÇAMENTO INICIAL/2012
ANEXO DA LEI Nº 4.320/64, CONSOLIDADO (administração direta e indireta)

Anexo 2 - Despesa Segundo as naturezas

DESPESA		Desdobramento	Fonte	Natureza
Código	Especificação			
3.4.4.9.0.52.00.00.00.00	EQUIPAMENTOS E MATERIAL PERMANENTE	243.000,00		
3.4.4.9.0.61.00.00.00.00	AQUISIÇÃO DE IMOVEIS	100.000,00		
			Total	11.524.000,00
Órgão: SECRETARIA DE SERVICOS URBANOS				
Unidade: DEPARTAMENTO DE SERVICOS GERAIS				
3.0.0.0.00.00.00.00.00	DESPESA			2.643.000,00
3.3.0.0.00.00.00.00.00	DESPESAS CORRENTES		1.297.000,00	
3.3.1.0.00.00.00.00.00	PESSOAL E ENCARGOS SOCIAIS		1.297.000,00	
3.3.1.9.0.00.00.00.00.00	APLICACOES DIRETAS	5.000,00		
3.3.1.9.0.04.00.00.00.00	CONTRATAÇÃO POR TEMPO DETERMINADO	1.000.000,00		
3.3.1.9.0.11.00.00.00.00	VENCIMENTOS E VANTAGENS FIXAS - PESSOAL CIVIL	260.000,00		
3.3.1.9.0.13.00.00.00.00	OBRIGACOES PATRONAIS	2.000,00		
3.3.1.9.0.16.00.00.00.00	OUTRAS DESPESAS VARIÁVEIS - PESSOAL CIVIL	30.000,00		
3.3.1.9.1.00.00.00.00.00	Aplicações Diretas - Oper. Intra-Orçamentárias	30.000,00		
3.3.1.9.1.13.00.00.00.00	OBRIGACOES PATRONAIS - OP. INTRA-ORÇAMENTARIAS		1.286.000,00	
3.3.3.0.00.00.00.00.00	OUTRAS DESPESAS CORRENTES		2.000,00	
3.3.3.5.0.00.00.00.00.00	TRANSF. A INST. PRIVADAS SEM FINS LUCRATIVOS			60.000,00
3.3.3.5.0.43.00.00.00.00	SUBVENCOES SOCIAIS	2.000,00		
3.3.3.9.0.00.00.00.00.00	APLICACOES DIRETAS	5.000,00		
3.3.3.9.0.14.00.00.00.00	DIARIAS - PESSOAL CIVIL	160.000,00		
3.3.3.9.0.30.00.00.00.00	MATERIAL DE CONSUMO	2.000,00		
3.3.3.9.0.33.00.00.00.00	PASSAGENS E DESPESAS COM LOCOMOCAO	105.000,00		
3.3.3.9.0.36.00.00.00.00	OUTROS SERVICOS DE TERCEIROS - PESSOA FISICA	1.010.000,00		
3.3.3.9.0.39.00.00.00.00	OUTROS SERVICOS DE TERCEIROS-PESSOA JURIDICA	2.000,00		
3.3.3.9.0.48.00.00.00.00	OUTROS AUXILIOS FINANCEIROS A PESSOA FISICA			60.000,00
3.4.0.0.00.00.00.00.00	DESPESAS DE CAPITAL		60.000,00	
3.4.4.0.00.00.00.00.00	INVESTIMENTOS			60.000,00
3.4.4.9.0.00.00.00.00.00	APLICACOES DIRETAS			
3.4.4.9.0.51.00.00.00.00	OBRAS E INSTALACOES	40.000,00		

Município de Pesqueira

Página: 27

ORÇAMENTO INICIAL 2012
ANEXO DA LEI Nº 4.320/64, CONSOLIDADO (administração direta e indireta)

Anexo 2 - Despesa Segundo as naturezas

Código	Especificação	Desdobramento	Fonte	Natureza
3.4.4.9.0.52.00.00.00.00	EQUIPAMENTOS E MATERIAL PERMANENTE	20.000,00		2.643.000,00
Total				
Órgão: SECRETARIA DE AGRICULTURA				
Unidade: DEPARTAMENTO DE ABASTECIMENTO				
3.0.0.0.00.00.00.00.00.00	DESPESA			727.000,00
3.3.0.0.00.00.00.00.00.00	DESPESAS CORRENTES		330.000,00	624.000,00
3.3.1.0.00.00.00.00.00.00	PESSOAL E ENCARGOS SOCIAIS		330.000,00	
3.3.1.9.0.00.00.00.00.00	APLICACOES DIRETAS			
3.3.1.9.0.11.00.00.00.00	VENCIMENTOS E VANTAGENS FIXAS - PESSOAL CIVIL	330.000,00		
3.3.3.0.00.00.00.00.00.00	OUTRAS DESPESAS CORRENTES		294.000,00	
3.3.3.5.00.00.00.00.00.00	TRANSF. A INST. PRIVADAS SEM FINS LUCRATIVOS		2.000,00	
3.3.3.5.0.43.00.00.00.00	SUBVENCOES SOCIAIS		292.000,00	
3.3.3.9.0.00.00.00.00.00	APLICACOES DIRETAS			
3.3.3.9.0.14.00.00.00.00	DIARIAS - PESSOAL CIVIL	5.000,00		
3.3.3.9.0.30.00.00.00.00	MATERIAL DE CONSUMO	22.000,00		
3.3.3.9.0.32.00.00.00.00	MATERIAL, BEM OU SERVIÇO PARA DISTRIBUIÇÃO GRATUITA	16.000,00		
3.3.3.9.0.35.00.00.00.00	SERVICOS DE CONSULTORIA	10.000,00		
3.3.3.9.0.36.00.00.00.00	OUTROS SERVICOS DE TERCEIROS - PESSOA FISICA	121.000,00		
3.3.3.9.0.39.00.00.00.00	OUTROS SERVICOS DE TERCEIROS-PESSOA JURIDICA	116.000,00		
3.3.3.9.0.48.00.00.00.00	OUTROS AUXILIOS FINANCEIROS A PESSOA FISICA	2.000,00		
3.4.0.0.00.00.00.00.00.00	DESPESAS DE CAPITAL		103.000,00	
3.4.4.0.00.00.00.00.00.00	INVESTIMENTOS		103.000,00	
3.4.4.9.0.00.00.00.00.00	APLICACOES DIRETAS			
3.4.4.9.0.52.00.00.00.00	EQUIPAMENTOS E MATERIAL PERMANENTE	103.000,00		
Total				727.000,00

Órgão: SECRETARIA DE AGRICULTURA

Unidade: DEPTO DE IRRIGACAO E RECURSOS HIDRICOS

3.0.0.0.00.00.00.00.00.00	DESPESA			36.000,00
3.3.0.0.00.00.00.00.00.00	DESPESAS CORRENTES			16.000,00

Município de Pesqueira

Página: 28

ORÇAMENTO INICIAL/2012
ANEXO DA LEI Nº 4.320/64, CONSOLIDADO (administração direta e indireta)

Anexo 2 - Despesa Segundo as naturezas

DESPESA

Código	Especificação	Desdobramento	Fonte	Natureza
3.3.1.0.00.00.00.00.00	PESSOAL E ENCARGOS SOCIAIS		2.000,00	
3.3.1.9.00.00.00.00.00	APLICACOES DIRETAS		2.000,00	
3.3.1.9.0.11.00.00.00.00	VENCIMENTOS E VANTAGENS FIXAS - PESSOAL CIVIL	2.000,00		
3.3.3.0.00.00.00.00.00	OUTRAS DESPESAS CORRENTES		14.000,00	
3.3.3.9.00.00.00.00.00	APLICACOES DIRETAS		14.000,00	
3.3.3.9.0.14.00.00.00.00	DIARIAS - PESSOAL CIVIL	2.000,00		
3.3.3.9.0.30.00.00.00.00	MATERIAL DE CONSUMO	2.000,00		
3.3.3.9.0.36.00.00.00.00	OUTROS SERVICOS DE TERCEIROS - PESSOA FISICA	5.000,00		
3.3.3.9.0.39.00.00.00.00	OUTROS SERVICOS DE TERCEIROS-PESSOA JURIDICA	5.000,00		
3.4.0.0.00.00.00.00.00	DESPESAS DE CAPITAL		20.000,00	20.000,00
3.4.4.0.00.00.00.00.00	INVESTIMENTOS		20.000,00	
3.4.4.9.00.00.00.00.00	APLICACOES DIRETAS		10.000,00	
3.4.4.9.0.51.00.00.00.00	OBRAS E INSTALACOES		10.000,00	
3.4.4.9.0.52.00.00.00.00	EQUIPAMENTOS E MATERIAL PERMANENTE			
			Total	36.000,00

Órgão: SECRETARIA DE AGRICULTURA

Unidade: DEPTO DE CONTROLE E PRODUÇÃO ANIMAL

3.0.0.0.00.00.00.00.00	DESPESA		20.000,00	20.000,00
3.3.0.0.00.00.00.00.00	DESPESAS CORRENTES			
3.3.3.0.00.00.00.00.00	OUTRAS DESPESAS CORRENTES		20.000,00	20.000,00
3.3.3.9.00.00.00.00.00	APLICACOES DIRETAS		20.000,00	
3.3.3.9.0.30.00.00.00.00	MATERIAL DE CONSUMO	6.000,00		
3.3.3.9.0.32.00.00.00.00	MATERIAL, BEM OU SERVIÇO PARA DISTRIBUIÇÃO GRATUITA	2.000,00		
3.3.3.9.0.36.00.00.00.00	OUTROS SERVICOS DE TERCEIROS - PESSOA FISICA	6.000,00		
3.3.3.9.0.39.00.00.00.00	OUTROS SERVICOS DE TERCEIROS-PESSOA JURIDICA	6.000,00		
			Total	20.000,00

Órgão: SECRETARIA DE TURISMO

Unidade: DEPARTAMENTO DE ADMINISTRACAO

3.0.0.0.00.00.00.00.00	DESPESA			111.000,00
------------------------	---------	--	--	------------

Município de Pesqueira

Página: 29

ORÇAMENTO INICIAL/2012
ANEXO DA LEI Nº 4.320/64, CONSOLIDADO (administração direta e indireta)

Anexo 2 - Despesa Segundo as naturezas

Código	Especificação	Desdobramento	Fonte	Natureza
3.3.0.0.00.00.00.00.00	DESPESAS CORRENTES		2.000,00	101.000,00
3.3.1.0.00.00.00.00.00	PESSOAL E ENCARGOS SOCIAIS		2.000,00	
3.3.1.9.00.00.00.00.00	APLICACOES DIRETAS	2.000,00		
3.3.1.9.0.11.00.00.00.00	VENCIMENTOS E VANTAGENS FIXAS - PESSOAL CIVIL		99.000,00	
3.3.3.0.00.00.00.00.00	OUTRAS DESPESAS CORRENTES		2.000,00	
3.3.3.5.00.00.00.00.00	TRANSF. A INST. PRIVADAS SEM FINS LUCRATIVOS	2.000,00		
3.3.3.5.0.43.00.00.00.00	SUBVENCOES SOCIAIS		97.000,00	
3.3.3.9.00.00.00.00.00	APLICACOES DIRETAS	2.000,00		
3.3.3.9.0.14.00.00.00.00	DIARIAS - PESSOAL CIVIL	6.000,00		
3.3.3.9.0.30.00.00.00.00	MATERIAL DE CONSUMO	5.000,00		
3.3.3.9.0.36.00.00.00.00	OUTROS SERVICOS DE TERCEIROS - PESSOA FISICA	82.000,00		
3.3.3.9.0.39.00.00.00.00	OUTROS SERVICOS DE TERCEIROS-PESSOA JURIDICA	2.000,00		10.000,00
3.3.3.9.0.48.00.00.00.00	OUTROS AUXILIOS FINANCEIROS A PESSOA FISICA			
3.4.0.0.00.00.00.00.00	DESPESAS DE CAPITAL		10.000,00	
3.4.4.0.00.00.00.00.00	INVESTIMENTOS		10.000,00	
3.4.4.9.00.00.00.00.00	APLICACOES DIRETAS			
3.4.4.9.0.51.00.00.00.00	OBRAS E INSTALACOES	10.000,00		
			Total	111.000,00
Órgão: SECRETARIA DE TURISMO				
Unidade: DEPARTAMENTO DE PROMOCÃO E EVENTOS				
3.0.0.0.00.00.00.00.00	DESPESA			1.506.000,00
3.3.0.0.00.00.00.00.00	DESPESAS CORRENTES		50.000,00	
3.3.1.0.00.00.00.00.00	PESSOAL E ENCARGOS SOCIAIS		50.000,00	
3.3.1.9.00.00.00.00.00	APLICACOES DIRETAS			
3.3.1.9.0.11.00.00.00.00	VENCIMENTOS E VANTAGENS FIXAS - PESSOAL CIVIL	50.000,00		
3.3.3.0.00.00.00.00.00	OUTRAS DESPESAS CORRENTES		1.456.000,00	
3.3.3.9.00.00.00.00.00	APLICACOES DIRETAS			
3.3.3.9.0.14.00.00.00.00	DIARIAS - PESSOAL CIVIL	4.000,00		
3.3.3.9.0.30.00.00.00.00	MATERIAL DE CONSUMO	54.000,00		

Município de Pesqueira

Página: 30

ORÇAMENTO INICIAL 2012
ANEXO DA LEI Nº 4.320/64, CONSOLIDADO (administração direta e indireta)

Anexo 2 - Despesa Segundo as naturezas

DESPESA			
Código	Especificação	Fonte	Natureza
		Desdobramento	
3.3.3.9.0.36.00.00.00.00	OUTROS SERVIÇOS DE TERCEIROS - PESSOA FISICA	94.000,00	
3.3.3.9.0.39.00.00.00.00	OUTROS SERVIÇOS DE TERCEIROS-PESSOA JURIDICA	1.304.000,00	
		Total	1.506.000,00
Órgão: FUNDAÇÃO DE CULTURA ZEFERINO GALVAO			
Unidade: DEPARTAMENTO DE ADMINISTRACAO			
3.0.0.0.00.00.00.00.00	DESPESA		26.000,00
3.3.0.0.00.00.00.00.00	DESPESAS CORRENTES		24.000,00
3.3.3.0.00.00.00.00.00	OUTRAS DESPESAS CORRENTES	24.000,00	
3.3.3.9.0.00.00.00.00.00	APLICACOES DIRETAS		10.000,00
3.3.3.9.0.30.00.00.00.00	MATERIAL DE CONSUMO		2.000,00
3.3.3.9.0.36.00.00.00.00	OUTROS SERVIÇOS DE TERCEIROS - PESSOA FISICA		12.000,00
3.3.3.9.0.39.00.00.00.00	OUTROS SERVIÇOS DE TERCEIROS-PESSOA JURIDICA		2.000,00
3.4.0.0.00.00.00.00.00	DESPESAS DE CAPITAL	2.000,00	
3.4.4.0.00.00.00.00.00	INVESTIMENTOS	2.000,00	
3.4.4.9.0.00.00.00.00.00	APLICACOES DIRETAS		2.000,00
3.4.4.9.0.52.00.00.00.00	EQUIPAMENTOS E MATERIAL PERMANENTE	2.000,00	
		Total	26.000,00
Órgão: FUNDAÇÃO DE CULTURA ZEFERINO GALVAO			
Unidade: DEPARTAMENTO DE PATRIMONIO			
3.0.0.0.00.00.00.00.00	DESPESA		6.000,00
3.3.0.0.00.00.00.00.00	DESPESAS CORRENTES		6.000,00
3.3.3.0.00.00.00.00.00	OUTRAS DESPESAS CORRENTES	6.000,00	
3.3.3.9.0.00.00.00.00.00	APLICACOES DIRETAS		2.000,00
3.3.3.9.0.30.00.00.00.00	MATERIAL DE CONSUMO		2.000,00
3.3.3.9.0.36.00.00.00.00	OUTROS SERVIÇOS DE TERCEIROS - PESSOA FISICA		2.000,00
3.3.3.9.0.39.00.00.00.00	OUTROS SERVIÇOS DE TERCEIROS-PESSOA JURIDICA		2.000,00
		Total	6.000,00
Órgão: FUNDAÇÃO DE CULTURA ZEFERINO GALVAO			
Unidade: DEPARTAMENTO DE ASSUNTOS CULTURAI			

Município de Pesqueira

Página: 31

ORÇAMENTO INICIAL/2012
ANEXO DA LEI Nº 4.320/64, CONSOLIDADO (administração direta e indireta)

Anexo 2 - Despesa Segundo as naturezas

Código	Especificação	Desdobramento	Fonte	Natureza
3.0.0.0.0.00.00.00.00.00	DESPESA			89.000,00
3.3.0.0.0.00.00.00.00.00	DESPESAS CORRENTES		80.000,00	89.000,00
3.3.1.0.0.00.00.00.00.00	PESSOAL E ENCARGOS SOCIAIS		80.000,00	
3.3.1.9.0.00.00.00.00.00	APLICACOES DIRETAS	80.000,00		
3.3.1.9.0.11.00.00.00.00	VENCIMENTOS E VANTAGENS FIXAS - PESSOAL CIVIL		9.000,00	
3.3.3.0.0.00.00.00.00.00	OUTRAS DESPESAS CORRENTES		9.000,00	
3.3.3.9.0.00.00.00.00.00	APLICACOES DIRETAS	2.000,00		
3.3.3.9.0.14.00.00.00.00	DIARIAS - PESSOAL CIVIL	2.000,00		
3.3.3.9.0.30.00.00.00.00	MATERIAL DE CONSUMO	2.000,00		
3.3.3.9.0.36.00.00.00.00	OUTROS SERVICOS DE TERCEIROS - PESSOA FISICA	3.000,00		
3.3.3.9.0.39.00.00.00.00	OUTROS SERVICOS DE TERCEIROS-PESSOA JURIDICA			
		Total		89.000,00

Órgão: ENTIDADES SUPERVISIONADAS

Unidade: INSTITUTO DE PREV. DOS SERV. MUNIC. DE PESQUEIRA

3.0.0.0.0.00.00.00.00.00	DESPESA			3.000.000,00
3.3.0.0.0.00.00.00.00.00	DESPESAS CORRENTES		2.700.000,00	2.960.000,00
3.3.1.0.0.00.00.00.00.00	PESSOAL E ENCARGOS SOCIAIS		2.700.000,00	
3.3.1.9.0.00.00.00.00.00	APLICACOES DIRETAS	1.800.000,00		
3.3.1.9.0.01.00.00.00.00	APOSENTADORIAS, RESERVA REMUNERADA E REFORMAS	550.000,00		
3.3.1.9.0.03.00.00.00.00	PENSOES	250.000,00		
3.3.1.9.0.05.00.00.00.00	OUTROS BENEFICIOS PREVIDENCIARIOS	80.000,00		
3.3.1.9.0.11.00.00.00.00	VENCIMENTOS E VANTAGENS FIXAS - PESSOAL CIVIL	10.000,00		
3.3.1.9.0.13.00.00.00.00	OBRIGACOES PATRONAIS	10.000,00		
3.3.1.9.1.00.00.00.00.00	Aplicações Diretas - Oper. Intra-Orçamentárias	10.000,00		
3.3.1.9.1.13.00.00.00.00	OBRIGACOES PATRONAIS - OP. INTRA-ORÇAMENTARIAS	10.000,00		
3.3.3.0.0.00.00.00.00.00	OUTRAS DESPESAS CORRENTES		260.000,00	
3.3.3.9.0.00.00.00.00.00	APLICACOES DIRETAS	25.000,00		
3.3.3.9.0.09.00.00.00.00	SALARIO-FAMILIA	10.000,00		
3.3.3.9.0.14.00.00.00.00	DIARIAS - PESSOAL CIVIL			

Município de Pesqueira

Página: 32

ORÇAMENTO INICIAL/2012
ANEXO DA LEI Nº 4.320/64, CONSOLIDADO (administração direta e indireta)

Anexo 2 - Despesa Segundo as naturezas

DESPESA

Código	Especificação	Desdobramento	Fonte	Natureza
3.3.3.9.0.30.00.00.00.00	MATERIAL DE CONSUMO	10.000,00		
3.3.3.9.0.33.00.00.00.00	PASSAGENS E DESPESAS COM LOCOMOCAO	5.000,00		
3.3.3.9.0.35.00.00.00.00	SERVICOS DE CONSULTORIA	80.000,00		
3.3.3.9.0.36.00.00.00.00	OUTROS SERVICOS DE TERCEIROS - PESSOA FISICA	50.000,00		
3.3.3.9.0.39.00.00.00.00	OUTROS SERVICOS DE TERCEIROS-PESSOA JURIDICA	50.000,00		
3.3.3.9.0.92.00.00.00.00	DESPESAS DE EXERCICIOS ANTERIORES	20.000,00		
3.3.3.9.0.93.00.00.00.00	INDENIZACOES E RESTITUICOES	10.000,00		40.000,00
3.4.0.0.00.00.00.00.00	DESPESAS DE CAPITAL		40.000,00	
3.4.4.0.00.00.00.00.00	INVESTIMENTOS		40.000,00	
3.4.4.9.0.00.00.00.00.00	APLICACOES DIRETAS			
3.4.4.9.0.52.00.00.00.00	EQUIPAMENTOS E MATERIAL PERMANENTE	40.000,00		
	Total			3.000.000,00

Órgão: SECRETARIA MUNICIPAL DE MEIO AMBIENTE

Unidade: DEPARTAMENTO DE CONTROLE AMBIENTAL

3.0.0.0.00.00.00.00.00	DESPESA			226.000,00
3.3.0.0.00.00.00.00.00	DESPESAS CORRENTES			126.000,00
3.3.1.0.00.00.00.00.00	PESSOAL E ENCARGOS SOCIAIS		4.000,00	
3.3.1.9.0.00.00.00.00.00	APLICACOES DIRETAS	2.000,00	4.000,00	
3.3.1.9.0.04.00.00.00.00	CONTRATAÇÃO POR TEMPO DETERMINADO	2.000,00		
3.3.1.9.0.11.00.00.00.00	VENCIMENTOS E VANTAGENS FIXAS - PESSOAL CIVIL		122.000,00	
3.3.3.0.00.00.00.00.00	OUTRAS DESPESAS CORRENTES		122.000,00	
3.3.3.9.0.00.00.00.00.00	APLICACOES DIRETAS			
3.3.3.9.0.30.00.00.00.00	MATERIAL DE CONSUMO	36.000,00		
3.3.3.9.0.36.00.00.00.00	OUTROS SERVICOS DE TERCEIROS - PESSOA FISICA	31.000,00		
3.3.3.9.0.39.00.00.00.00	OUTROS SERVICOS DE TERCEIROS-PESSOA JURIDICA	53.000,00		
3.3.3.9.0.48.00.00.00.00	OUTROS AUXILIOS FINANCEIROS A PESSOA FISICA	2.000,00		100.000,00
3.4.0.0.00.00.00.00.00	DESPESAS DE CAPITAL		100.000,00	
3.4.4.0.00.00.00.00.00	INVESTIMENTOS			
3.4.4.9.0.00.00.00.00.00	APLICACOES DIRETAS		100.000,00	

Município de Pesqueira

Página: 33

ORÇAMENTO INICIAL/2012
ANEXO DA LEI Nº 4.320/64, CONSOLIDADO (administração direta e indireta)

Anexo 2 - Despesa Segundo as naturezas

DESPESA		Fonte	Natureza
Código	Especificação	Desdobramento	Total
3.4.9.0.52.00.00.00	EQUIPAMENTOS E MATERIAL PERMANENTE	100.000,00	226.000,00
Órgão: SECRETARIA MUNICIPAL DE MEIO AMBIENTE			
Unidade: DIVISÃO DE ASSESSORIA ADMINISTRATIVA			
3.0.0.0.00.00.00.00	DESPESA		44.000,00
3.3.0.0.00.00.00.00	DESPESAS CORRENTES	4.000,00	44.000,00
3.3.1.0.00.00.00.00	PESSOAL E ENCARGOS SOCIAIS	4.000,00	
3.3.1.9.0.00.00.00.00	APLICACOES DIRETAS		2.000,00
3.3.1.9.04.00.00.00.00	CONTRATAÇÃO POR TEMPO DETERMINADO	2.000,00	
3.3.1.9.0.11.00.00.00.00	VENCIMENTOS E VANTAGENS FIXAS - PESSOAL CIVIL		40.000,00
3.3.3.0.00.00.00.00.00	OUTRAS DESPESAS CORRENTES	40.000,00	
3.3.3.9.0.00.00.00.00.00	APLICACOES DIRETAS		5.000,00
3.3.3.9.0.30.00.00.00.00	MATERIAL DE CONSUMO	5.000,00	
3.3.3.9.0.36.00.00.00.00	OUTROS SERVIÇOS DE TERCEIROS - PESSOA FISICA		30.000,00
3.3.3.9.0.39.00.00.00.00	OUTROS SERVIÇOS DE TERCEIROS-PESSOA JURIDICA		
Total			44.000,00

Órgão: SECRETARIA MUNICIPAL DE MEIO AMBIENTE

Unidade: GABINETE DO SECRETÁRIO

3.0.0.0.00.00.00.00.00	DESPESA		64.000,00
3.3.0.0.00.00.00.00.00	DESPESAS CORRENTES	52.000,00	60.000,00
3.3.1.0.00.00.00.00.00	PESSOAL E ENCARGOS SOCIAIS	52.000,00	
3.3.1.9.0.00.00.00.00.00	APLICACOES DIRETAS		2.000,00
3.3.1.9.04.00.00.00.00	CONTRATAÇÃO POR TEMPO DETERMINADO	50.000,00	
3.3.1.9.0.11.00.00.00.00	VENCIMENTOS E VANTAGENS FIXAS - PESSOAL CIVIL		8.000,00
3.3.3.0.00.00.00.00.00	OUTRAS DESPESAS CORRENTES	8.000,00	
3.3.3.9.0.00.00.00.00.00	APLICACOES DIRETAS		2.000,00
3.3.3.9.0.14.00.00.00.00	DIARIAS - PESSOAL CIVIL	2.000,00	
3.3.3.9.0.30.00.00.00.00	MATERIAL DE CONSUMO		2.000,00
3.3.3.9.0.36.00.00.00.00	OUTROS SERVIÇOS DE TERCEIROS - PESSOA FISICA		

Município de Pesqueira

Página: 34

ORÇAMENTO INICIAL 2012
ANEXO DA LEI Nº 4.320/64, CONSOLIDADO (administração direta e indireta)

Anexo 2 - Despesa Segundo as naturezas

DESPESA		Desdobramento	Fonte	Natureza
Código	Especificação			
3.3.3.9.0.39.00.00.00.00	OUTROS SERVIÇOS DE TERCEIROS-PESSOA JURIDICA	2.000,00		
3.4.0.0.00.00.00.00.00	DESPESAS DE CAPITAL		4.000,00	4.000,00
3.4.4.0.00.00.00.00.00	INVESTIMENTOS		4.000,00	
3.4.4.9.0.00.00.00.00.00	APLICACOES DIRETAS	2.000,00		
3.4.4.9.0.51.00.00.00.00	OBRAS E INSTALACOES			
3.4.4.9.0.52.00.00.00.00	EQUIPAMENTOS E MATERIAL PERMANENTE	2.000,00		
			Total	64.000,00
Órgão: ENTIDADES SUPERVISIONADAS				
Unidade: FUNDO MUNICIPAL DE SAÚDE				
3.0.0.0.00.00.00.00.00	DESPESA			21.882.080,00
3.3.0.0.00.00.00.00.00	DESPESAS CORRENTES		13.561.080,00	20.307.080,00
3.3.1.0.00.00.00.00.00	PESSOAL E ENCARGOS SOCIAIS		13.561.080,00	
3.3.1.9.0.00.00.00.00.00	APLICACOES DIRETAS	4.596.000,00		
3.3.1.9.0.04.00.00.00.00	CONTRATAÇÃO POR TEMPO DETERMINADO	31.000,00		
3.3.1.9.0.09.00.00.00.00	SALARIO-FAMILIA	7.009.080,00		
3.3.1.9.0.11.00.00.00.00	VENCIMENTOS E VANTAGENS FIXAS - PESSOAL CIVIL	1.021.000,00		
3.3.1.9.0.13.00.00.00.00	OBRIGACOES PATRONAIS	72.000,00		
3.3.1.9.0.16.00.00.00.00	OUTRAS DESPESAS VARIÁVEIS - PESSOAL CIVIL	43.000,00		
3.3.1.9.0.92.00.00.00.00	DESPESAS DE EXERCÍCIOS ANTERIORES	2.000,00		
3.3.1.9.0.96.00.00.00.00	RESSARCIMENTO DE DESP. DE PESSOAL REQUISITADO	787.000,00		
3.3.1.9.1.00.00.00.00.00	Aplicações Diretas - Oper. Intra-Orçamentárias	787.000,00		
3.3.1.9.1.13.00.00.00.00	OBRIGACOES PATRONAIS - OP. INTRA-ORÇAMENTÁRIAS		4.000,00	
3.3.2.0.0.00.00.00.00.00	JUROS E ENCARGOS DA DÍVIDA		4.000,00	
3.3.2.9.0.00.00.00.00.00	APLICACOES DIRETAS	2.000,00		
3.3.2.9.0.21.00.00.00.00	JUROS SOBRE A DÍVIDA POR CONTRATO	2.000,00		
3.3.2.9.1.00.00.00.00.00	Aplicações Diretas - Oper. Intra-Orçamentárias	2.000,00		
3.3.2.9.1.21.00.00.00.00	JUROS SOBRE A DÍVIDA POR CONTRATO			6.742.000,00
3.3.3.0.0.00.00.00.00.00	OUTRAS DESPESAS CORRENTES			

Município de Pesqueira

Página: 35

ORÇAMENTO INICIAL 2012
ANEXO DA LEI Nº 4.320/64, CONSOLIDADO (administração direta e indireta)

Anexo 2 - Despesa Segundo as naturezas

DESPESA

Código	Especificação	Desdobramento	Fonte	Natureza
3.3.3.5.0.00.00.00.00.00	TRANSF. A INST. PRIVADAS SEM FINS LUCRATIVOS	44.000,00	44.000,00	
3.3.3.5.0.43.00.00.00.00	SUBVENCOES SOCIAIS	5.000,00	5.000,00	
3.3.3.7.0.00.00.00.00.00	TRANSF. A INSTITUIÇÕES MULTIGOVERNAMENTAIS	5.000,00		
3.3.3.7.1.00.00.00.00.00	TRANSFERENCIAS A CONSORCIOS PULBICOS			
3.3.3.7.1.41.00.00.00.00	TRANSFERENCIAS CONS.PUBLICOS	6.693.000,00		
3.3.3.9.0.00.00.00.00.00	APLICACOES DIRETAS	65.000,00		
3.3.3.9.0.13.00.00.00.00	Obrigações Patronais	159.000,00		
3.3.3.9.0.14.00.00.00.00	DIARIAS - PESSOAL CIVIL	2.440.000,00		
3.3.3.9.0.30.00.00.00.00	MATERIAL DE CONSUMO	569.000,00		
3.3.3.9.0.32.00.00.00.00	MATERIAL, BEM OU SERVIÇO PARA DISTRIBUIÇÃO GRATUITA	55.000,00		
3.3.3.9.0.34.00.00.00.00	Outras Despesas de Pessoal Decorrentes de Contratos de Terceirização	72.000,00		
3.3.3.9.0.35.00.00.00.00	SERVICOS DE CONSULTORIA	616.000,00		
3.3.3.9.0.36.00.00.00.00	OUTROS SERVICOS DE TERCEIROS - PESSOA FISICA	81.000,00		
3.3.3.9.0.37.00.00.00.00	LOCACAO DE MAO-DE-OBRA	2.197.000,00		
3.3.3.9.0.39.00.00.00.00	OUTROS SERVICOS DE TERCEIROS-PESSOA JURIDICA	378.000,00		
3.3.3.9.0.48.00.00.00.00	OUTROS AUXILIOS FINANCEIROS A PESSOA FISICA	40.000,00		
3.3.3.9.0.92.00.00.00.00	DESPESAS DE EXERCICIOS ANTERIORES	21.000,00		
3.3.3.9.0.93.00.00.00.00	INDENIZACOES E RESTITUICOES			1.575.000,00
3.4.0.0.0.00.00.00.00.00	DESPESAS DE CAPITAL		1.560.000,00	
3.4.4.0.0.00.00.00.00.00	INVESTIMENTOS		1.560.000,00	
3.4.4.9.0.00.00.00.00.00	APLICACOES DIRETAS	755.000,00		
3.4.4.9.0.51.00.00.00.00	OBRAS E INSTALACOES	800.000,00		
3.4.4.9.0.52.00.00.00.00	EQUIPAMENTOS E MATERIAL PERMANENTE	5.000,00		
3.4.4.9.0.61.00.00.00.00	AQUISICAO DE IMOVEIS		5.000,00	
3.4.5.0.0.00.00.00.00.00	INVERSOES FINANCEIRAS		5.000,00	
3.4.5.9.0.00.00.00.00.00	APLICACOES DIRETAS			10.000,00
3.4.5.9.0.61.00.00.00.00	AQUISICAO DE IMOVEIS			10.000,00
3.4.6.0.0.00.00.00.00.00	AMORTIZACAO/REFINANCIAMENTO DA DIVIDA			
3.4.6.9.0.00.00.00.00.00	APLICACOES DIRETAS			

Município de Pesqueira

Página: 36

ORÇAMENTO INICIAL 2012
ANEXO DA LEI Nº 4.320/64, CONSOLIDADO (administração direta e indireta)

Anexo 2 - Despesa Segundo as naturezas

DESPESA			
Código	Especificação	Desdobramento	Natureza
3.4.6.9.0.71.00.00.00.00	PRINCIPAL DA DIVIDA POR CONTRATO	5.000,00	
3.4.6.9.1.00.00.00.00.00	Aplicações Diretas - Oper. Intra-Orçamentárias	5.000,00	
3.4.6.9.1.71.00.00.00.00	Principal da Dívida Contratual Resgatada	5.000,00	
	Total	21.882.080,00	
Órgão: ENTIDADES SUPERVISIONADAS			
Unidade: SECRETARIA DE SAÚDE			
3.0.0.0.0.00.00.00.00.00	DESPESA		30.000,00
3.3.0.0.0.00.00.00.00.00	DESPESAS CORRENTES		30.000,00
3.3.3.0.0.00.00.00.00.00	OUTRAS DESPESAS CORRENTES		
3.3.3.9.0.00.00.00.00.00	APLICACOES DIRETAS	10.000,00	
3.3.3.9.0.30.00.00.00.00	MATERIAL DE CONSUMO	10.000,00	
3.3.3.9.0.36.00.00.00.00	OUTROS SERVICOS DE TERCEIROS - PESSOA FISICA	10.000,00	
3.3.3.9.0.39.00.00.00.00	OUTROS SERVICOS DE TERCEIROS-PESSOA JURIDICA		
	Total		30.000,00

Resumo

PESSOAL E ENCARGOS SOCIAIS	41.893.080,00
OUTRAS DESPESAS CORRENTES	30.130.320,00
JUROS E ENCARGOS DA DIVIDA	236.000,00
Total das despesas correntes	72.259.400,00
INVESTIMENTOS	21.070.600,00
AMORTIZACAO/REFINANCIAMENTO DA DIVIDA	4.043.000,00
INVERSOES FINANCEIRAS	5.000,00
Total das Despesas de Capital	25.118.600,00
Reserva de Contingência	2.516.000,00
PESSOAL E ENCARGOS SOCIAIS	1.550.000,00
OUTRAS DESPESAS CORRENTES	0,00
JUROS E ENCARGOS DA DIVIDA	10.000,00
Total das Despesas Corrente Intra-Orçamentárias	1.560.000,00

Município de Pesqueira

Página: 37

ORÇAMENTO INICIAL/2012
ANEXO DA LEI Nº 4.320/64, CONSOLIDADO (administração direta e indireta)

Anexo 2 - Despesa Segundo as naturezas

DESPESA

INVESTIMENTOS	0,00
AMORTIZACAO/REFINANCIAMENTO DA DIVIDA	150.000,00
INVERSOES FINANCEIRAS	0,00
Total das Despesas de Capital Intra-Orçamentárias	150.000,00
Transferências Financeiras	0,00
Total Geral	101.604.000,00

Município de Pesqueira

Página: 1

ORÇAMENTO INICIAL 2012
ANEXO DA LEI Nº 4.320/64, CONSOLIDADO (administração direta e indireta)

Anexo 6 - Programa de Trabalho

Órgão: 00001 CÂMARA MUNICIPAL	Unidade: 00001 CORPO DELIBERATIVO	Especificação	Operações Esp.	Projetos	Atividades	Total
00001.00000.00000.0.00000.000000		LEGISLATIVA	0,00	450.000,00	2.974.000,00	3.424.000,00
00001.00031.00000.0.00000.000000		AÇÃO LEGISLATIVA	0,00	450.000,00	2.974.000,00	3.424.000,00
00001.00031.00101.0.00000.000000		GESTÃO DA CÂMARA MUNICIPAL	0,00	450.000,00	2.974.000,00	3.424.000,00
00001.00031.00101.1.00001.000000		REEQUIPAMENTO DA CÂMARA DE VEREADORES	0,00	50.000,00	0,00	50.000,00
		Reequipamento da Câmara de Vereadores: Aquisição de móveis, máquinas, veículos e equipamentos diversos necessários ao funcionamento do Poder Legislativo.				
3.4.4.9.0.52.00.00.00.00		EQUIPAMENTOS E MATERIAL PERMANENTE	0,00	50.000,00	0,00	50.000,00
00001.00031.00101.1.00002.000000		CONSTRUÇÃO, REFORMA E/OU AMPLIAÇÃO DA EST. FÍSICA DO PODER LEGISLATIVO	0,00	300.000,00	0,00	300.000,00
		Construção, reforma e/ou ampliação da estrutura física do Poder Legislativo.				
3.4.4.9.0.51.00.00.00.00		OBRAS E INSTALACOES	0,00	300.000,00	0,00	300.000,00
00001.00031.00101.1.00003.000000		AQUISIÇÃO DE VEICULOS PARA O PODER LEGISLATIVO	0,00	80.000,00	0,00	80.000,00
		Aquisição de veículos necessários ao funcionamento do Poder Legislativo.				
3.4.4.9.0.52.00.00.00.00		EQUIPAMENTOS E MATERIAL PERMANENTE	0,00	80.000,00	0,00	80.000,00
00001.00031.00101.1.00004.000000		AQUISIÇÃO DE HARDWARE E SOFTWARE PARA O PODER LEGISLATIVO	0,00	20.000,00	0,00	20.000,00
		Aquisição de equipamentos de informática e programas para o Poder Legislativo.				
3.4.4.9.0.52.00.00.00.00		EQUIPAMENTOS E MATERIAL PERMANENTE	0,00	20.000,00	0,00	20.000,00
00001.00031.00101.2.00001.000000		GESTÃO ADMINISTRATIVA DA UNIDADE	0,00	0,00	360.000,00	360.000,00
		Gestão Administrativa da Unidade: Despesas com diárias, material de consumo, indenizações e restituições, e demais serviços necessários ao regular funcionamento da Câmara de Vereadores.				
3.3.3.9.0.14.00.00.00.00		DIARIAS - PESSOAL CIVIL	0,00	0,00	70.000,00	70.000,00
3.3.3.9.0.30.00.00.00.00		MATERIAL DE CONSUMO	0,00	0,00	50.000,00	50.000,00
3.3.3.9.0.36.00.00.00.00		OUTROS SERVIÇOS DE TERCEIROS - PESSOA FÍSICA	0,00	0,00	50.000,00	50.000,00
3.3.3.9.0.39.00.00.00.00		OUTROS SERVIÇOS DE TERCEIROS-PESSOA JURIDICA	0,00	0,00	180.000,00	180.000,00
3.3.3.9.0.93.00.00.00.00		INDENIZACOES E RESTITUICOES	0,00	0,00	10.000,00	10.000,00
00001.00031.00101.2.00002.000000		CONTRATAÇÃO DE CONSULTORIAS E ASSESSORIAS TÉCNICAS	0,00	0,00	90.000,00	90.000,00
		Contratação de consultorias e assessorias técnicas, contábeis, jurídicas e outras.				
3.3.3.9.0.35.00.00.00.00		SERVICOS DE CONSULTORIA	0,00	0,00	90.000,00	90.000,00

Município de Pesqueira

Página: 2

ORÇAMENTO INICIAL/2012
ANEXO DA LEI Nº 4.320/64, CONSOLIDADO (administração direta e indireta)

Anexo 6 - Programa de Trabalho					
00001.00031.00101.2.00003.00000	DESPESAS COM SUBSÍDIOS DOS VEREADORES	0,00	0,00	830.000,00	830.000,00
	Despesas com subsídios dos Vereadores do Poder Legislativo.				
3.3.1.9.0.11.00.00.00.00	VENCIMENTOS E VANTAGENS FIXAS - PESSOAL CIVIL	0,00	0,00	830.000,00	830.000,00
00001.00031.00101.2.00004.00000	CONCESSÃO DE DIÁRIAS AOS VEREADORES NO DESEMPENHO DAS FUNÇÕES LEGISLATIVAS	0,00	0,00	230.000,00	230.000,00
	Concessão de diárias aos Vereadores no desempenho das funções legislativas de interesse público.				
3.3.3.9.0.14.00.00.00.00	DIÁRIAS - PESSOAL CIVIL	0,00	0,00	230.000,00	230.000,00
00001.00031.00101.2.00005.00000	DESPESAS COM CAPACITAÇÃO E TREINAMENTO DE AGENTES PÚBLICOS DO PODER LEGISLATIVO	0,00	0,00	70.000,00	70.000,00
	Despesas com capacitação, treinamento e qualificação de agentes públicos do Poder Legislativo, melhorando a qualidade dos serviços postos a disposição da sociedade.				
3.3.3.9.0.36.00.00.00.00	OUTROS SERVIÇOS DE TERCEIROS - PESSOA FÍSICA	0,00	0,00	60.000,00	60.000,00
3.3.3.9.0.39.00.00.00.00	OUTROS SERVIÇOS DE TERCEIROS-PESSOA JURÍDICA	0,00	0,00	10.000,00	10.000,00
00001.00031.00101.2.00006.00000	LOCAÇÃO E MANUTENÇÃO DE VEÍCULOS A SERVIÇO DA CÂMARA DE VEREADORES	0,00	0,00	100.000,00	100.000,00
	Locação e manutenção de veículos a serviço da Câmara de Vereadores.				
3.3.3.9.0.30.00.00.00.00	MATERIAL DE CONSUMO	0,00	0,00	60.000,00	60.000,00
3.3.3.9.0.36.00.00.00.00	OUTROS SERVIÇOS DE TERCEIROS - PESSOA FÍSICA	0,00	0,00	20.000,00	20.000,00
3.3.3.9.0.39.00.00.00.00	OUTROS SERVIÇOS DE TERCEIROS-PESSOA JURÍDICA	0,00	0,00	20.000,00	20.000,00
00001.00031.00101.2.00007.00000	VERBAS DE GABINETE E/OU INDENIZATÓRIA PELO EXERCÍCIO PARLAMENTAR	0,00	0,00	250.000,00	250.000,00
	Concessão de verbas de gabinete e/ou indenizatórias pelo exercício parlamentar para despesas exclusivamente de interesse público.				
3.3.3.9.0.30.00.00.00.00	MATERIAL DE CONSUMO	0,00	0,00	90.000,00	90.000,00
3.3.3.9.0.36.00.00.00.00	OUTROS SERVIÇOS DE TERCEIROS - PESSOA FÍSICA	0,00	0,00	90.000,00	90.000,00
3.3.3.9.0.39.00.00.00.00	OUTROS SERVIÇOS DE TERCEIROS-PESSOA JURÍDICA	0,00	0,00	10.000,00	10.000,00
3.3.3.9.0.93.00.00.00.00	INDENIZACOES E RESTITUICOES	0,00	0,00	60.000,00	60.000,00
00001.00031.00101.2.00008.00000	CONTRIBUIÇÃO PARA ÓRGÃOS PREVIDENCIÁRIOS	0,00	0,00	280.000,00	280.000,00
	Despesas com o recolhimento de contribuições previdenciárias aos órgãos públicos.				
3.3.1.9.0.13.00.00.00.00	OBRIGACOES PATRONAIS	0,00	0,00	220.000,00	220.000,00
3.3.1.9.1.13.00.00.00.00	OBRIGACOES PATRONAIS - OP-INTRA-ORÇAMENTARIAS	0,00	0,00	50.000,00	50.000,00
3.3.3.9.0.13.00.00.00.00	Obrigações Patronais	0,00	0,00	10.000,00	10.000,00

Município de Pesqueira

Página: 3

ORÇAMENTO INICIAL/2012
ANEXO DA LEI Nº 4.320/64, CONSOLIDADO (administração direta e indireta)

Anexo 6 - Programa de Trabalho

Código	Descrição	0,00	0,00	506.000,00	506.000,00
00001.00031.00101.2.00009.000000	GESTAO ADMINISTRATIVA DA UNIDADE	0,00	0,00	506.000,00	506.000,00
	Gestão Administrativa da Unidade; Despesas com folha de pagamento de servidores, diárias, material de consumo, indenizações e restituições, prestação de serviços necessários ao regular funcionamento da Câmara de Vereadores.				
3.3.1.9.0.11.00.00.00.00	VENCIMENTOS E VANTAGENS FIXAS - PESSOAL CIVIL	0,00	0,00	400.000,00	400.000,00
3.3.1.9.0.16.00.00.00.00	OUTRAS DESPESAS VARIÁVEIS - PESSOAL CIVIL	0,00	0,00	12.000,00	12.000,00
3.3.3.9.0.14.00.00.00.00	DIÁRIAS - PESSOAL CIVIL	0,00	0,00	12.000,00	12.000,00
3.3.3.9.0.30.00.00.00.00	MATERIAL DE CONSUMO	0,00	0,00	20.000,00	20.000,00
3.3.3.9.0.36.00.00.00.00	OUTROS SERVIÇOS DE TERCEIROS - PESSOA FÍSICA	0,00	0,00	20.000,00	20.000,00
3.3.3.9.0.39.00.00.00.00	OUTROS SERVIÇOS DE TERCEIROS-PESSOA JURÍDICA	0,00	0,00	30.000,00	30.000,00
3.3.3.9.0.93.00.00.00.00	INDENIZACOES E RESTITUICOES	0,00	0,00	12.000,00	12.000,00
00001.00031.00101.2.00010.000000	DESPESAS COM CERIMONIAL E EVENTOS DA CÂMARA DE VEREADORES	0,00	0,00	34.000,00	34.000,00
	Despesas com cerimonial e eventos da Câmara de Vereadores.				
3.3.3.9.0.30.00.00.00.00	MATERIAL DE CONSUMO	0,00	0,00	12.000,00	12.000,00
3.3.3.9.0.36.00.00.00.00	OUTROS SERVIÇOS DE TERCEIROS - PESSOA FÍSICA	0,00	0,00	10.000,00	10.000,00
3.3.3.9.0.39.00.00.00.00	OUTROS SERVIÇOS DE TERCEIROS-PESSOA JURÍDICA	0,00	0,00	12.000,00	12.000,00
00001.00031.00101.2.00011.000000	DIVULGAÇÃO INSTITUCIONAL DO PODER LEGISLATIVO	0,00	0,00	42.000,00	42.000,00
	Despesas com divulgação institucional do Poder Legislativo.				
3.3.3.9.0.30.00.00.00.00	MATERIAL DE CONSUMO	0,00	0,00	12.000,00	12.000,00
3.3.3.9.0.36.00.00.00.00	OUTROS SERVIÇOS DE TERCEIROS - PESSOA FÍSICA	0,00	0,00	20.000,00	20.000,00
3.3.3.9.0.39.00.00.00.00	OUTROS SERVIÇOS DE TERCEIROS-PESSOA JURÍDICA	0,00	0,00	10.000,00	10.000,00
00001.00031.00101.2.00012.000000	DESPESAS COM A VERBA INDENIZATÓRIA DO PRESIDENTE DA MESA DIRETORA DA CÂMARA	0,00	0,00	60.000,00	60.000,00
	Despesas com a verba indenizatória do presidente da Mesa Diretora da Câmara de Vereadores.				
3.3.3.9.0.93.00.00.00.00	INDENIZACOES E RESTITUICOES	0,00	0,00	60.000,00	60.000,00
00001.00031.00101.2.00013.000000	RECONHECIMENTO DE OBRIGAÇÕES ADVINDAS DE EXERCÍCIOS ANTERIORES	0,00	0,00	70.000,00	70.000,00
	Reconhecimento de obrigações advindas de exercícios anteriores.				
3.3.1.9.0.97.00.00.00.00	DESPESAS DE EXERCÍCIOS ANTERIORES	0,00	0,00	60.000,00	60.000,00
3.3.3.9.0.97.00.00.00.00	DESPESAS DE EXERCÍCIOS ANTERIORES	0,00	0,00	10.000,00	10.000,00
00001.00031.00101.2.00014.000000	CONCESSÃO DO SALÁRIO-FAMÍLIA AOS AGENTES PÚBLICOS DA CÂMARA DE VEREADORES	0,00	0,00	10.000,00	10.000,00

Município de Pesqueira

Página: 4

ORÇAMENTO INICIAL/2012
ANEXO DA LEI Nº 4.320/64, CONSOLIDADO (administração direta e indireta)

Anexo 6 - Programa de Trabalho

Concessão do salário-família para os agentes públicos da Câmara de Vereadores.

Código	Especificação	Operações Esp.	Projetos	Atividades	Total
00001.00031.00101.2.00015.00000	SALARIO-FAMILIA	0,00	0,00	10.000,00	10.000,00
00001.00031.00101.2.00015.00000	MANUTENÇÃO DE PÁGINA NA INTERNET PARA DIVULGAÇÃO DOS ATOS E FATOS ADMINISTRATIVOS	0,00	0,00	22.000,00	22.000,00
3.3.3.9.0.36.00.00.00.00	Manutenção de página na internet para divulgação dos atos e fatos administrativos e legislativos de interesse público.				
3.3.3.9.0.36.00.00.00.00	OUTROS SERVIÇOS DE TERCEIROS - PESSOA FISICA	0,00	0,00	10.000,00	10.000,00
3.3.3.9.0.39.00.00.00.00	OUTROS SERVIÇOS DE TERCEIROS-PESSOA JURIDICA	0,00	0,00	12.000,00	12.000,00
00001.00031.00101.2.00016.00000	DESPESAS COM PASSAGENS E LOCOMOÇÃO	0,00	0,00	20.000,00	20.000,00
	Despesas com passagens e locomoção.				
3.3.3.9.0.33.00.00.00.00	PASSAGENS E DESPESAS COM LOCOMOCAO	0,00	0,00	20.000,00	20.000,00
	Total do Órgão/Unidade	0,00	450.000,00	2.974.000,00	3.424.000,00

Órgão: 00001 CÂMARA MUNICIPAL

Unidade: 00002 SECRETARIA DA CÂMARA

Código	Especificação	Operações Esp.	Projetos	Atividades	Total
00001.00000.00000.0.00000.00000	LEGISLATIVA	0,00	0,00	110.000,00	110.000,00
00001.00031.00000.0.00000.00000	AÇÃO LEGISLATIVA	0,00	0,00	110.000,00	110.000,00
00001.00031.00101.0.00000.00000	GESTÃO DA CÂMARA MUNICIPAL	0,00	0,00	110.000,00	110.000,00
00001.00031.00101.2.00017.00000	MODERNIZAÇÃO E INFORMATIZAÇÃO DOS PROCESSOS DO PODER LEGISLATIVO	0,00	0,00	30.000,00	30.000,00
	Modernização e informatização dos processos administrativos e legislativos da Câmara de Vereadores.				
3.3.3.9.0.35.00.00.00.00	SERVICOS DE CONSULTORIA	0,00	0,00	10.000,00	10.000,00
3.3.3.9.0.36.00.00.00.00	OUTROS SERVIÇOS DE TERCEIROS - PESSOA FISICA	0,00	0,00	10.000,00	10.000,00
3.3.3.9.0.39.00.00.00.00	OUTROS SERVIÇOS DE TERCEIROS-PESSOA JURIDICA	0,00	0,00	10.000,00	10.000,00
00001.00031.00101.2.00018.00000	MANUTENÇÃO DO SISTEMA DE CONTROLE INTERNO DA CÂMARA DE VEREADORES	0,00	0,00	80.000,00	80.000,00
	Manutenção do sistema de Controle Interno da Câmara de Vereadores, conforme art. 70 da Constituição Federal e Resolução TCE nº. 001/2009.				
3.3.1.9.0.11.00.00.00.00	VENCIMENTOS E VANTAGENS FIXAS - PESSOAL CIVIL	0,00	0,00	30.000,00	30.000,00
3.3.1.9.0.13.00.00.00.00	OBRIGACOES PATRONAIS	0,00	0,00	10.000,00	10.000,00
3.3.1.9.1.13.00.00.00.00	OBRIGACOES PATRONAIS - OP.INTRA-ORCAMENTARIAS	0,00	0,00	10.000,00	10.000,00
3.3.3.9.0.30.00.00.00.00	MATERIAL DE CONSUMO	0,00	0,00	10.000,00	10.000,00
3.3.3.9.0.36.00.00.00.00	OUTROS SERVIÇOS DE TERCEIROS - PESSOA FISICA	0,00	0,00	10.000,00	10.000,00

Município de Pesqueira

Página: 5

ORÇAMENTO INICIAL 2012
ANEXO DA LEI Nº 4.320/64, CONSOLIDADO (administração direta e indireta)

Anexo 6 - Programa de Trabalho

Código	Especificação	Operações Esp.	Projetos	Atividades	Total
3.3.3.9.0.39.00.00.00.00	OUTROS SERVICOS DE TERCEIROS-PESSOA JURIDICA	0,00	0,00	10.000,00	10.000,00
00028.00000.00000.0.00000.000000	ENCARGOS ESPECIAIS	44.000,00	0,00	0,00	44.000,00
00028.00031.00000.0.00000.000000	AÇÃO LEGISLATIVA	44.000,00	0,00	0,00	44.000,00
00028.00031.00000.0.00001.000000	AMORTIZAÇÃO DE DÍVIDAS CONSOLIDADAS CONTRAÍDAS JUNTO A ÓRGÃOS PÚBLICOS	24.000,00	0,00	0,00	24.000,00
Amortização de dívidas consolidadas contraídas junto a órgãos públicos.					
3.3.3.9.0.93.00.00.00.00	INDENIZACOES E RESTITUICOES	12.000,00	0,00	0,00	12.000,00
3.4.6.9.0.71.00.00.00.00	PRINCIPAL DA DIVIDA POR CONTRATO	12.000,00	0,00	0,00	12.000,00
00028.00031.00000.0.00002.000000	DESPESAS COM EMOLUMENTOS E DECISÕES DA JUSTIÇA	20.000,00	0,00	0,00	20.000,00
Despesas com emolumentos e decisões da Justiça.					
3.3.1.9.0.91.00.00.00.00	SENTENCAS JUDICIAIS	10.000,00	0,00	0,00	10.000,00
3.3.3.9.0.91.00.00.00.00	SENTENCAS JUDICIAIS	10.000,00	0,00	0,00	10.000,00
Total do Órgão/Unidade					154.000,00

Órgão: 00002 PODER EXECUTIVO Unidade: 00001 CONSELHOS MUNICIPAIS

Código	Especificação	Operações Esp.	Projetos	Atividades	Total
00004.00000.00000.0.00000.000000	ADMINISTRAÇÃO	0,00	0,00	5.000,00	5.000,00
00004.00122.00000.0.00000.000000	ADMINISTRAÇÃO GERAL	0,00	0,00	5.000,00	5.000,00
00004.00122.00401.0.00000.000000	GESTÃO ADMINISTRATIVA DO MUNICÍPIO	0,00	0,00	5.000,00	5.000,00
00004.00122.00401.2.00264.000000	MANUTENÇÃO ADMINISTRATIVA	0,00	0,00	5.000,00	5.000,00
MANUTENÇÃO DAS ATIVIDADES DA UNIDADE					
3.3.3.9.0.30.00.00.00.00	MATERIAL DE CONSUMO	0,00	0,00	1.000,00	1.000,00
3.3.3.9.0.36.00.00.00.00	OUTROS SERVICOS DE TERCEIROS - PESSOA FISICA	0,00	0,00	2.000,00	2.000,00
3.3.3.9.0.39.00.00.00.00	OUTROS SERVICOS DE TERCEIROS-PESSOA JURIDICA	0,00	0,00	2.000,00	2.000,00
Total do Órgão/Unidade					5.000,00

Órgão: 00002 PODER EXECUTIVO Unidade: 00002 GABINETE DO PREFEITO

Código	Especificação	Operações Esp.	Projetos	Atividades	Total
00004.00000.00000.0.00000.000000	ADMINISTRAÇÃO	0,00	85.000,00	484.000,00	569.000,00
00004.00122.00000.0.00000.000000	ADMINISTRAÇÃO GERAL	0,00	85.000,00	484.000,00	569.000,00
00004.00122.00401.0.00000.000000	GESTÃO ADMINISTRATIVA DO MUNICÍPIO	0,00	85.000,00	484.000,00	569.000,00
00004.00122.00401.1.00005.000000	AQUISIÇÃO EQUIP.E MATERIAIS DIVERSOS	0,00	85.000,00	0,00	85.000,00

Município de Pesqueira

Página: 6

ORÇAMENTO INICIAL/2012
ANEXO DA LEI Nº 4.320/64, CONSOLIDADO (administração direta e indireta)

Anexo 6 - Programa de Trabalho

Código	Descrição	Operações Esp.	Projetos	Atividades	Total
00004.00122.00401.2.00019.000000	AQUISIÇÃO DE VEÍCULOS E EQUIPAMENTOS DIVERSOS	0,00	85.000,00	0,00	85.000,00
3.4.4.9.0.52.00.00.00.00	EQUIPAMENTOS E MATERIAL PERMANENTE	0,00	0,00	484.000,00	484.000,00
00004.00122.00401.2.00019.000000	MANUTENÇÃO ADMINISTRATIVA	0,00	0,00	300.000,00	300.000,00
3.3.1.9.0.11.00.00.00.00	MANUTENÇÃO DAS ATIVIDADES DA UNIDADE	0,00	0,00	60.000,00	60.000,00
3.3.1.9.0.13.00.00.00.00	VENCIMENTOS E VANTAGENS FIXAS - PESSOAL CIVIL	0,00	0,00	40.000,00	40.000,00
3.3.3.9.0.14.00.00.00.00	OBRIGACOES PATRONAIS	0,00	0,00	50.000,00	50.000,00
3.3.3.9.0.30.00.00.00.00	DIARIAS - PESSOAL CIVIL	0,00	0,00	9.000,00	9.000,00
3.3.3.9.0.30.00.00.00.00	MATERIAL DE CONSUMO	0,00	0,00	5.000,00	5.000,00
3.3.3.9.0.33.00.00.00.00	PASSAGENS E DESPESAS COM LOCOMOCAO	0,00	0,00	20.000,00	20.000,00
3.3.3.9.0.36.00.00.00.00	OUTROS SERVICOS DE TERCEIROS - PESSOA FISICA	0,00	0,00	0,00	0,00
3.3.3.9.0.39.00.00.00.00	OUTROS SERVICOS DE TERCEIROS-PESSOA JURIDICA	0,00	85.000,00	484.000,00	569.000,00
Total do Órgão/Unidade		0,00	85.000,00	484.000,00	569.000,00

Órgão: 00002 PODER EXECUTIVO	Unidade: 00003 ASSESSORIAS ESPECIAIS	Operações Esp.	Projetos	Atividades	Total
00004.00000.00000.0.00000.000000	ADMINISTRAÇÃO	0,00	0,00	6.000,00	6.000,00
00004.00122.00000.0.00000.000000	ADMINISTRAÇÃO GERAL	0,00	0,00	6.000,00	6.000,00
00004.00122.00401.0.00000.000000	GESTÃO ADMINISTRATIVA DO MUNICÍPIO	0,00	0,00	6.000,00	6.000,00
00004.00122.00401.2.00021.000000	MANUTENÇÃO ADMINISTRATIVA	0,00	0,00	6.000,00	6.000,00
3.3.3.9.0.30.00.00.00.00	MANUTENÇÃO DAS ATIVIDADES DE ASSESSORIA ESPECIAL	0,00	0,00	2.000,00	2.000,00
3.3.3.9.0.36.00.00.00.00	MATERIAL DE CONSUMO	0,00	0,00	2.000,00	2.000,00
3.3.3.9.0.39.00.00.00.00	OUTROS SERVICOS DE TERCEIROS - PESSOA FISICA	0,00	0,00	2.000,00	2.000,00
3.3.3.9.0.39.00.00.00.00	OUTROS SERVICOS DE TERCEIROS-PESSOA JURIDICA	0,00	0,00	6.000,00	6.000,00
Total do Órgão/Unidade		0,00	0,00	6.000,00	6.000,00

Órgão: 00002 PODER EXECUTIVO	Unidade: 00004 ASSESSORIA EXECUTIVA	Operações Esp.	Projetos	Atividades	Total
00004.00000.00000.0.00000.000000	ADMINISTRAÇÃO	0,00	0,00	6.000,00	6.000,00
00004.00122.00000.0.00000.000000	ADMINISTRAÇÃO GERAL	0,00	0,00	6.000,00	6.000,00
00004.00122.00401.0.00000.000000	GESTÃO ADMINISTRATIVA DO MUNICÍPIO	0,00	0,00	6.000,00	6.000,00
00004.00122.00401.2.00022.000000	MANUTENÇÃO ADMINISTRATIVA	0,00	0,00	6.000,00	6.000,00
3.3.3.9.0.30.00.00.00.00	MANUTENÇÃO DAS ATIVIDADES DA UNIDADE	0,00	0,00	6.000,00	6.000,00

Município de Pesqueira

Página: 7

ORÇAMENTO INICIAL/2012
ANEXO DA LEI Nº 4.320/64, CONSOLIDADO (administração direta e indireta)

Anexo 6 - Programa de Trabalho

Código	Especificação	Operações Esp.	Projetos	Atividades	Total
3.3.3.9.0.30.00.00.00.00	MATERIAL DE CONSUMO	0,00	0,00	2.000,00	2.000,00
3.3.3.9.0.36.00.00.00.00	OUTROS SERVIÇOS DE TERCEIROS - PESSOA FISICA	0,00	0,00	2.000,00	2.000,00
3.3.3.9.0.39.00.00.00.00	OUTROS SERVIÇOS DE TERCEIROS-PESSOA JURIDICA	0,00	0,00	2.000,00	2.000,00
	Total do Órgão/Unidade	0,00	0,00	6.000,00	6.000,00
Órgão: 00002 PODER EXECUTIVO					
Unidade: 00005 COORDENADORIA MUNICIPAL DE POLÍTICAS PARA AS MULHERES					
00004.00000.00000.0.00000.000000	ADMINISTRAÇÃO	0,00	0,00	152.000,00	152.000,00
00004.00122.00000.0.00000.000000	ADMINISTRAÇÃO GERAL	0,00	0,00	152.000,00	152.000,00
00004.00122.00829.0.00000.000000	ATENÇÃO INTEGRAL À MULHER	0,00	0,00	146.000,00	146.000,00
00004.00122.00829.2.00240.000000	MANUTENÇÃO DA COORDENADORIA DA MULHER	0,00	0,00	146.000,00	146.000,00
	MANUTENÇÃO DAS ATIVIDADES VINCULADAS À COORDENADORIA DA MULHER				
3.3.1.9.0.11.00.00.00.00	VENCIMENTOS E VANTAGENS FIXAS - PESSOAL CIVIL	0,00	0,00	50.000,00	50.000,00
3.3.3.9.0.14.00.00.00.00	DIARIAS - PESSOAL CIVIL	0,00	0,00	4.000,00	4.000,00
3.3.3.9.0.30.00.00.00.00	MATERIAL DE CONSUMO	0,00	0,00	80.000,00	80.000,00
3.3.3.9.0.36.00.00.00.00	OUTROS SERVIÇOS DE TERCEIROS - PESSOA FISICA	0,00	0,00	10.000,00	10.000,00
3.3.3.9.0.39.00.00.00.00	OUTROS SERVIÇOS DE TERCEIROS-PESSOA JURIDICA	0,00	0,00	2.000,00	2.000,00
00004.00122.01403.0.00000.000000	MULHERES CONSTRUINDO	0,00	0,00	6.000,00	6.000,00
00004.00122.01403.2.00254.000000	MANUTENÇÃO DO PROGRAMA MULHERES CONSTRUINDO	0,00	0,00	6.000,00	6.000,00
	MANUTENÇÃO DAS AÇÕES VINCULADAS AO PROGRAMA MULHERES CONSTRUINDO				
3.3.3.9.0.30.00.00.00.00	MATERIAL DE CONSUMO	0,00	0,00	2.000,00	2.000,00
3.3.3.9.0.36.00.00.00.00	OUTROS SERVIÇOS DE TERCEIROS - PESSOA FISICA	0,00	0,00	2.000,00	2.000,00
3.3.3.9.0.39.00.00.00.00	OUTROS SERVIÇOS DE TERCEIROS-PESSOA JURIDICA	0,00	0,00	2.000,00	2.000,00
00008.00000.00000.0.00000.000000	ASSISTÊNCIA SOCIAL	0,00	70.000,00	43.000,00	113.000,00
00008.00244.00000.0.00000.000000	ASSISTÊNCIA COMUNITÁRIA	0,00	70.000,00	43.000,00	113.000,00
00008.00244.00829.0.00000.000000	ATENÇÃO INTEGRAL À MULHER	0,00	70.000,00	43.000,00	113.000,00
00008.00244.00829.1.00220.000000	EXECUÇÃO DE OBRAS PARA ASSISTÊNCIA A MULHER	0,00	60.000,00	0,00	60.000,00
	CONSTRUÇÃO, REFORMA E/OU ADAPTAÇÃO DE IMÓVEL DEST.AOS PROJETOS VINC. AO PROGRAMA DE ASSISTÊNCIA A MULHER				
3.4.4.9.0.51.00.00.00.00	OBRAS E INSTALACOES	0,00	60.000,00	0,00	60.000,00
00008.00244.00829.1.00221.000000	AQUISIÇÃO DE BENS MÓVEIS, MÁQUINAS E EQUIPAMENTOS DIVERSOS:	0,00	10.000,00	0,00	10.000,00

Município de Pesqueira

Página: 8

ORÇAMENTO INICIAL/2012
ANEXO DA LEI Nº 4.320/64, CONSOLIDADO (administração direta e indireta)

Anexo 6 - Programa de Trabalho

AQUISIÇÃO DE BENS MÓVEIS, MÁQUINAS E EQUIPAMENTOS
DIVERSOS: DESTINADOS AOS PROJETOS VINCULADOS À ASSISTÊNCIA
A MULHER

Código	Especificação	Operações Esp.	Projetos	Atividades	Total
000008.00244.00829.2.00240.00000	3.4.4.9.0.52.00.00.00.00	0,00	10.000,00	0,00	10.000,00
	EQUIPAMENTOS E MATERIAL PERMANENTE				
	MANUTENÇÃO DA COORDENADORIA DA MULHER	0,00	0,00	43.000,00	43.000,00
	MANUTENÇÃO DAS ATIVIDADES VINCULADAS À COORDENADORIA DA MULHER				
	MATERIAL DE CONSUMO	0,00	0,00	2.000,00	2.000,00
	OUTROS SERVIÇOS DE TERCEIROS - PESSOA FISICA	0,00	0,00	10.000,00	10.000,00
	OUTROS SERVIÇOS DE TERCEIROS-PESSOA JURIDICA	0,00	0,00	1.000,00	1.000,00
	OUTROS AUXÍLIOS FINANCEIROS A PESSOA FISICA	0,00	0,00	30.000,00	30.000,00
	Total do Órgão/Unidade	0,00	70.000,00	195.000,00	265.000,00

Órgão: 00002 PODER EXECUTIVO

Unidade: 00006 CONTROLADORIA MUNICIPAL

Código	Especificação	Operações Esp.	Projetos	Atividades	Total
000004.00000.00000.0.00000.00000	ADMINISTRAÇÃO	0,00	0,00	86.000,00	86.000,00
000004.00121.00000.0.00000.00000	PLANEJAMENTO E ORÇAMENTO	0,00	0,00	10.000,00	10.000,00
000004.00121.00401.0.00000.00000	GESTÃO ADMINISTRATIVA DO MUNICÍPIO	0,00	0,00	10.000,00	10.000,00
000004.00121.00401.2.00237.00000	MANUTENÇÃO DAS ATIVIDADES DO SISTEMA DE CONTROLE INTERN MANUTENÇÃO DAS ATIVIDADES VINCULADAS AO SISTEMA DE CONTROLE INTERNO MUNICIPAL	0,00	0,00	76.000,00	76.000,00
	SERVIÇOS DE CONSULTORIA	0,00	0,00	10.000,00	10.000,00
000004.00124.00000.0.00000.00000	CONTROLE INTERNO	0,00	0,00	76.000,00	76.000,00
000004.00124.00401.0.00000.00000	GESTÃO ADMINISTRATIVA DO MUNICÍPIO	0,00	0,00	76.000,00	76.000,00
000004.00124.00401.2.00217.00000	AQUISIÇÃO DE MÓVEIS,MÁQUINAS E EQUIPAMENTOS DIVERSOS AQUISIÇÃO DE MÓVEIS,MÁQUINAS E EQUIPAMENTOS DIVERSOS	0,00	0,00	10.000,00	10.000,00
	EQUIPAMENTOS E MATERIAL PERMANENTE	0,00	0,00	10.000,00	10.000,00
000004.00124.00401.2.00237.00000	MANUTENÇÃO DAS ATIVIDADES DO SISTEMA DE CONTROLE INTERN MANUTENÇÃO DAS ATIVIDADES VINCULADAS AO SISTEMA DE CONTROLE INTERNO MUNICIPAL	0,00	0,00	66.000,00	66.000,00
	VENCIMENTOS E VANTAGENS FIXAS - PESSOAL CIVIL	0,00	0,00	40.000,00	40.000,00
	DIARIAS - PESSOAL CIVIL	0,00	0,00	2.000,00	2.000,00
	MATERIAL DE CONSUMO	0,00	0,00	2.000,00	2.000,00
	OUTROS SERVIÇOS DE TERCEIROS - PESSOA FISICA	0,00	0,00	2.000,00	2.000,00

Município de Pesqueira

Página: 9

ORÇAMENTO INICIAL 2012
ANEXO DA LEI Nº 4.320/64, CONSOLIDADO (administração direta e indireta)

Anexo 6 - Programa de Trabalho

	Outros Serviços de Terceiros-Pessoa Juridica	Projeto	Atividade	Total
3.3.3.9.0.39.00.00.00.00	0,00	0,00	20.000,00	20.000,00
Total do Órgão/Unidade	0,00	0,00	86.000,00	86.000,00

Órgão: 00003 SECRETARIA DE GOVERNO E PLANEJAMENTO

Unidade: 00001 ASSESSORIA DE IMPRENSA

Código	Especificação	Operações Esp.	Projetos	Atividades	Total
00024.00000.00000.0.00000.000000	COMUNICAÇÕES	0,00	100.000,00	199.000,00	299.000,00
00024.00122.00000.0.00000.000000	ADMINISTRAÇÃO GERAL	0,00	0,00	132.000,00	132.000,00
00024.00122.00401.0.00000.000000	GESTÃO ADMINISTRATIVA DO MUNICÍPIO	0,00	0,00	132.000,00	132.000,00
00024.00122.00401.2.00023.000000	GESTÃO ADMINISTRATIVA DO MUNICÍPIO	0,00	0,00	100.000,00	100.000,00
	GESTÃO ADMINISTRATIVA DE PESSOAL DA SECRETARIA DE PLANEJAMENTO				
3.3.1.9.0.11.00.00.00.00	VENCIMENTOS E VANTAGENS FIXAS - PESSOAL CIVIL	0,00	0,00	100.000,00	100.000,00
00024.00122.00401.2.00024.000000	MANUTENÇÃO ADMINISTRATIVA	0,00	0,00	32.000,00	32.000,00
	MANUTENÇÃO DAS ATIVIDADES DA UNIDADE				
3.3.3.9.0.30.00.00.00.00	MATERIAL DE CONSUMO	0,00	0,00	2.000,00	2.000,00
3.3.3.9.0.36.00.00.00.00	OUTROS SERVIÇOS DE TERCEIROS - PESSOA FISICA	0,00	0,00	10.000,00	10.000,00
3.3.3.9.0.39.00.00.00.00	OUTROS SERVIÇOS DE TERCEIROS-PESSOA JURIDICA	0,00	0,00	20.000,00	20.000,00
00024.00131.00000.0.00000.000000	COMUNICAÇÃO SOCIAL	0,00	50.000,00	56.000,00	106.000,00
00024.00131.00404.0.00000.000000	DIVULGAÇÃO INSTITUCIONAL ADMINISTRATIVA	0,00	0,00	42.000,00	42.000,00
00024.00131.00404.2.00025.000000	DIVULGAÇÃO INSTITUCIONAL	0,00	0,00	42.000,00	42.000,00
	DIVULGAÇÃO INSTITUCIONAL IMPRESSOS E PUBLICACOES DIVERSAS				
3.3.3.9.0.30.00.00.00.00	MATERIAL DE CONSUMO	0,00	0,00	2.000,00	2.000,00
3.3.3.9.0.36.00.00.00.00	OUTROS SERVIÇOS DE TERCEIROS - PESSOA FISICA	0,00	0,00	10.000,00	10.000,00
3.3.3.9.0.39.00.00.00.00	OUTROS SERVIÇOS DE TERCEIROS-PESSOA JURIDICA	0,00	0,00	30.000,00	30.000,00
00024.00131.02401.0.00000.000000	RADIOFUSÃO COMUNITÁRIA	0,00	50.000,00	14.000,00	64.000,00
00024.00131.02401.1.00226.000000	CONSTRUÇÃO, REFORMA E/OU AMPLIAÇÃO	0,00	50.000,00	0,00	50.000,00
	CONSTRUÇÃO, REFORMA E/OU AMPLIAÇÃO DE IMÓVEIS, DESTINADOS AO PROGRAMA DE RADIO DIFUSÃO				
3.4.4.9.0.51.00.00.00.00	OBRAS E INSTALACOES	0,00	50.000,00	0,00	50.000,00
00024.00131.02401.2.00216.000000	MANUTENÇÃO DO PROGRAMA DE RADIO DIFUSÃO	0,00	0,00	14.000,00	14.000,00
	Implantação dos Meios de Comunicação Institucionais Comunitários				
3.3.3.9.0.30.00.00.00.00	MATERIAL DE CONSUMO	0,00	0,00	10.000,00	10.000,00
3.3.3.9.0.36.00.00.00.00	OUTROS SERVIÇOS DE TERCEIROS - PESSOA FISICA	0,00	0,00	2.000,00	2.000,00

Município de Pesqueira

Página: 10

ORÇAMENTO INICIAL/2012
ANEXO DA LEI Nº 4.320/64, CONSOLIDADO (administração direta e indireta)

Anexo 6 - Programa de Trabalho

Código	Descrição	0,00	0,00	0,00	2.000,00	2.000,00
3.3.3.9.0.39.00.00.00.00	OUTROS SERVICOS DE TERCEIROS-PESSOA JURIDICA	0,00	0,00	0,00	2.000,00	2.000,00
00024.00722.00000.0.00000.00000	TELECOMUNICAÇÕES	0,00	50.000,00	11.000,00	11.000,00	61.000,00
00024.00722.02705.0.00000.00000	TELECOMUNICAÇÕES	0,00	50.000,00	11.000,00	11.000,00	61.000,00
00024.00722.02705.1.00222.00000	CONSTRUÇÃO, REFORMA E/OU AMPLIAÇÃO DO PROGRAMA DE TELECOMUNICAÇÃO	0,00	20.000,00	0,00	0,00	20.000,00
3.4.4.9.0.51.00.00.00.00	CONSTRUÇÃO, REFORMA E/OU AMPLIAÇÃO DO PROGRAMA DE TELECOMUNICAÇÃO	0,00	20.000,00	0,00	0,00	20.000,00
00024.00722.02705.1.00223.00000	OBRAS E INSTALACOES	0,00	30.000,00	0,00	0,00	30.000,00
3.4.4.9.0.52.00.00.00.00	AQUISIÇÃO DE BENS MÓVEIS, MÁQUINAS E EQUIPAMENTOS DIVERSOS	0,00	30.000,00	0,00	0,00	30.000,00
00024.00722.02705.2.00241.00000	AQUISIÇÃO DE BENS MÓVEIS, MÁQUINAS E EQUIPAMENTOS DIVERSOS	0,00	30.000,00	0,00	0,00	30.000,00
3.3.3.9.0.30.00.00.00.00	EQUIPAMENTOS E MATERIAL PERMANENTE	0,00	0,00	11.000,00	0,00	11.000,00
00024.00722.02705.2.00241.00000	MANUTENÇÃO DAS ATIVIDADES DO PROGRAMA DE TELECOMUNICAÇÃO	0,00	0,00	11.000,00	0,00	11.000,00
3.3.3.9.0.30.00.00.00.00	MANUTENÇÃO DAS ATIVIDADES VINCULADAS AO PROGRAMA DE TELECOMUNICAÇÃO.	0,00	0,00	2.000,00	0,00	2.000,00
3.3.3.9.0.36.00.00.00.00	MATERIAL DE CONSUMO	0,00	0,00	4.000,00	0,00	4.000,00
3.3.3.9.0.39.00.00.00.00	OUTROS SERVICOS DE TERCEIROS-PESSOA JURIDICA	0,00	0,00	5.000,00	0,00	5.000,00
	Total do Órgão/Unidade	0,00	100.000,00	199.000,00	0,00	299.000,00

Órgão: 00003 SECRETARIA DE GOVERNO E PLANEJAMENTO

Unidade: 00002 DEPARTAMENTO DE ASSUNTOS INDIGENAS

Código	Especificação	Operações Esp.	Projetos	Atividades	Total
00004.00000.00000.0.00000.00000	ADMINISTRAÇÃO	0,00	0,00	14.000,00	14.000,00
00004.00122.00000.0.00000.00000	ADMINISTRAÇÃO GERAL	0,00	0,00	14.000,00	14.000,00
00004.00122.00401.0.00000.00000	GESTÃO ADMINISTRATIVA DO MUNICÍPIO	0,00	0,00	14.000,00	14.000,00
00004.00122.00401.2.00026.00000	MANUTENÇÃO ADMINISTRATIVA	0,00	0,00	14.000,00	14.000,00
3.3.3.9.0.30.00.00.00.00	MANUTENÇÃO DAS ATIVIDADES DA UNIDADE	0,00	0,00	2.000,00	2.000,00
3.3.3.9.0.36.00.00.00.00	MATERIAL DE CONSUMO	0,00	0,00	2.000,00	2.000,00
3.3.3.9.0.39.00.00.00.00	OUTROS SERVICOS DE TERCEIROS-PESSOA FISICA	0,00	0,00	10.000,00	10.000,00
	Total do Órgão/Unidade	0,00	0,00	14.000,00	14.000,00

Órgão: 00003 SECRETARIA DE GOVERNO E PLANEJAMENTO

Unidade: 00003 DEPARTAMENTO DE PLANEJAMENTO

Município de Pesqueira

Página: 11

ORÇAMENTO INICIAL 2012
ANEXO DA LEI Nº 4.320/64, CONSOLIDADO (administração direta e indireta)

Anexo 6 - Programa de Trabalho

Código	Especificação	Operações Esp.	Projetos	Atividades	Total
00002.00000.00000.0.00000.00000	JUDICIÁRIA	0,00	0,00	11.000,00	11.000,00
00002.00062.00000.0.00000.00000	DEFESA DO INTERESSE PÚBLICO NO PROCESSO JUDICIÁRIO	0,00	0,00	11.000,00	11.000,00
00002.00062.00201.0.00000.00000	APOIO A JUSTIÇA E DEFESA SOCIAL	0,00	0,00	11.000,00	11.000,00
00002.00062.00201.2.00027.00000	APOIO A JUSTIÇA E DEFESA SOCIAL	0,00	0,00	11.000,00	11.000,00
	FIRMAR CONVÊNIO COM ENTES FEDERADOS NA ÁREA DE JUSTIÇA E SEGURANÇA PÚBLICA				
3.3.3.9.0.30.00.00.00.00	MATERIAL DE CONSUMO	0,00	0,00	2.000,00	2.000,00
3.3.3.9.0.36.00.00.00.00	OUTROS SERVIÇOS DE TERCEIROS - PESSOA FÍSICA	0,00	0,00	5.000,00	5.000,00
3.3.3.9.0.39.00.00.00.00	OUTROS SERVIÇOS DE TERCEIROS-PESSOA JURÍDICA	0,00	0,00	4.000,00	4.000,00
00004.00000.00000.0.00000.00000	ADMINISTRAÇÃO	0,00	60.000,00	1.017.200,00	1.077.200,00
00004.00121.00000.0.00000.00000	PLANEJAMENTO E ORÇAMENTO	0,00	0,00	56.000,00	56.000,00
00004.00121.00401.0.00000.00000	GESTÃO ADMINISTRATIVA DO MUNICÍPIO	0,00	0,00	4.000,00	4.000,00
00004.00121.00401.2.00028.00000	MANUTENÇÃO ADMINISTRATIVA	0,00	0,00	917.200,00	917.200,00
	MANUTENÇÃO DAS ATIVIDADES DA UNIDADE				
3.3.3.5.0.43.00.00.00.00	SUBVENCOES SOCIAIS	0,00	0,00	2.000,00	2.000,00
3.3.3.9.0.48.00.00.00.00	OUTROS AUXÍLIOS FINANCEIROS A PESSOA FÍSICA	0,00	0,00	2.000,00	2.000,00
00004.00121.00405.0.00000.00000	PLANEJAMENTO E ESTUDOS	0,00	0,00	52.000,00	52.000,00
00004.00121.00405.2.00243.00000	MANUTENÇÃO DE AÇÕES VINCULADAS A ESTUDOS E PESQUISAS PARA O PLANO DIRETOR	0,00	0,00	52.000,00	52.000,00
	MANUTENÇÃO DE AÇÕES VINCULADAS A ESTUDOS E PESQUISAS DE IMPLANTAÇÃO DO PLANO DIRETOR				
3.3.3.9.0.30.00.00.00.00	MATERIAL DE CONSUMO	0,00	0,00	2.000,00	2.000,00
3.3.3.9.0.36.00.00.00.00	OUTROS SERVIÇOS DE TERCEIROS - PESSOA FÍSICA	0,00	0,00	20.000,00	20.000,00
3.3.3.9.0.39.00.00.00.00	OUTROS SERVIÇOS DE TERCEIROS-PESSOA JURÍDICA	0,00	0,00	30.000,00	30.000,00
00004.00122.00000.0.00000.00000	ADMINISTRAÇÃO GERAL	0,00	60.000,00	961.200,00	1.021.200,00
00004.00122.00401.0.00000.00000	GESTÃO ADMINISTRATIVA DO MUNICÍPIO	0,00	0,00	929.200,00	929.200,00
00004.00122.00401.2.00028.00000	MANUTENÇÃO ADMINISTRATIVA	0,00	0,00	913.200,00	913.200,00
	MANUTENÇÃO DAS ATIVIDADES DA UNIDADE				
3.3.1.9.0.11.00.00.00.00	VENCIMENTOS E VANTAGENS FIXAS - PESSOAL CIVIL	0,00	0,00	20.000,00	20.000,00
3.3.3.9.0.14.00.00.00.00	DIARIAS - PESSOAL CIVIL	0,00	0,00	7.000,00	7.000,00
3.3.3.9.0.30.00.00.00.00	MATERIAL DE CONSUMO	0,00	0,00	100.000,00	100.000,00
3.3.3.9.0.33.00.00.00.00	PASSAGENS E DESPESAS COM LOCOMOCAO	0,00	0,00	8.000,00	8.000,00

Município de Pesqueira

Página: 12

ORÇAMENTO INICIAL/2012
ANEXO DA LEI Nº 4.320/64, CONSOLIDADO (administração direta e indireta)

Anexo 6 - Programa de Trabalho

3.3.3.9.0.36.00.00.00.00	OUTROS SERVICOS DE TERCEIROS - PESSOA FISICA	0,00	0,00	100.000,00	100.000,00
3.3.3.9.0.39.00.00.00.00	OUTROS SERVICOS DE TERCEIROS-PESSOA JURIDICA	0,00	0,00	678.200,00	678.200,00
00004.00122.00401.2.00031.00000	LOCAÇÃO DE VEÍCULOS APOIO ADMINISTRATIVO	0,00	0,00	10.000,00	10.000,00
	LOCAÇÃO DE VEÍCULOS APOIO ADMINISTRATIVO				
3.3.3.9.0.36.00.00.00.00	OUTROS SERVICOS DE TERCEIROS - PESSOA FISICA	0,00	0,00	5.000,00	5.000,00
3.3.3.9.0.39.00.00.00.00	OUTROS SERVICOS DE TERCEIROS-PESSOA JURIDICA	0,00	0,00	5.000,00	5.000,00
00004.00122.00401.2.00033.00000	APOIO AOS EDUCANDOS	0,00	0,00	6.000,00	6.000,00
	CONCESSAO DE BOLSA AOS ESTUDANTES CARENTES, ESTAGIARIOS DE SERVICOS PUBLICOS, INCLUINDO SEGUROS				
3.3.3.9.0.32.00.00.00.00	MATERIAL, BEM OU SERVIÇO PARA DISTRIBUIÇÃO GRATUITA	0,00	0,00	2.000,00	2.000,00
3.3.3.9.0.36.00.00.00.00	OUTROS SERVICOS DE TERCEIROS - PESSOA FISICA	0,00	0,00	2.000,00	2.000,00
3.3.3.9.0.39.00.00.00.00	OUTROS SERVICOS DE TERCEIROS-PESSOA JURIDICA	0,00	0,00	2.000,00	2.000,00
00004.00122.00407.0.00000.00000	MODERNIZAÇÃO ADMINISTRATIVA E TECNOLÓGICA	0,00	20.000,00	32.000,00	52.000,00
00004.00122.00407.1.00008.00000	MODERNIZAÇÃO ADMINISTRAT. E TECNOLÓGICA	0,00	20.000,00	0,00	20.000,00
	AQUISIÇÃO DE EQUIPAMENTOS DE INFORMÁTICA E SOFTWARES				
3.4.4.9.0.52.00.00.00.00	EQUIPAMENTOS E MATERIAL PERMANENTE	0,00	20.000,00	0,00	20.000,00
00004.00122.00407.2.00032.00000	MODERNIZAÇÃO ADMINISTRATIVA/TECNOLÓGICA	0,00	0,00	32.000,00	32.000,00
	CONTRATAÇÃO DE CONSULTORIA E ASSESSORIAS TÉCNICAS				
3.3.3.9.0.30.00.00.00.00	MATERIAL DE CONSUMO	0,00	0,00	10.000,00	10.000,00
3.3.3.9.0.35.00.00.00.00	SERVICOS DE CONSULTORIA	0,00	0,00	15.000,00	15.000,00
3.3.3.9.0.36.00.00.00.00	OUTROS SERVICOS DE TERCEIROS - PESSOA FISICA	0,00	0,00	2.000,00	2.000,00
3.3.3.9.0.39.00.00.00.00	OUTROS SERVICOS DE TERCEIROS-PESSOA JURIDICA	0,00	0,00	5.000,00	5.000,00
00004.00122.00412.0.00000.00000	REEQUIPAMENTO DA ADMINISTRAÇÃO	0,00	40.000,00	0,00	40.000,00
00004.00122.00412.1.00007.00000	AQUISIÇÃO EQUIP. E MATERIAS DIVERSOS	0,00	40.000,00	0,00	40.000,00
	AQUISIÇÃO DE VEÍCULOS E EQUIPAMENTOS DIVERSOS				
3.4.4.9.0.52.00.00.00.00	EQUIPAMENTOS E MATERIAL PERMANENTE	0,00	40.000,00	0,00	40.000,00
00006.00000.00000.0.00000.00000	SEGURANÇA PÚBLICA	0,00	0,00	85.000,00	85.000,00
00006.00153.00000.0.00000.00000	DEFESA TERRESTRE	0,00	0,00	35.000,00	35.000,00
00006.00153.00602.0.00000.00000	PARCERIA COM O EXERCITO BRASILEIRO	0,00	0,00	35.000,00	35.000,00
00006.00153.00602.2.00035.00000	PARCERIA COM O EXERCITO BRASILEIRO	0,00	0,00	35.000,00	35.000,00
	APOIO ADMINISTRATIVO AS ACOES DO TIRO-DE-GUERRA				
3.3.3.9.0.36.00.00.00.00	OUTROS SERVICOS DE TERCEIROS - PESSOA FISICA	0,00	0,00	5.000,00	5.000,00

Município de Pesqueira

Página: 13

ORÇAMENTO INICIAL/2012
ANEXO DA LEI Nº 4.320/64, CONSOLIDADO (administração direta e indireta)

Anexo 6 - Programa de Trabalho

Código	Especificação	Operações Esp.	Projetos	Atividades	Total
3.3.3.9.0.39.00.00.00.00	OUTROS SERVIÇOS DE TERCEIROS-PESSOA JURIDICA	0,00	0,00	30.000,00	30.000,00
00006.00182.00000.0.00000.00000	DEFESA CIVIL	0,00	0,00	50.000,00	50.000,00
00006.00182.00601.0.00000.00000	APOIO A SEGURANÇA PÚBLICA	0,00	0,00	50.000,00	50.000,00
00006.00182.00601.2.00034.00000	APOIO A SEGURANÇA PÚBLICA	0,00	0,00	50.000,00	50.000,00
3.3.3.9.0.30.00.00.00.00	MANTER OS SERVIÇOS DE SEGURANÇA PATRIMONIAL E APOIO A SEGURANÇA PÚBLICA NO MUNICÍPIO.	0,00	0,00	5.000,00	5.000,00
3.3.3.9.0.36.00.00.00.00	MATERIAL DE CONSUMO	0,00	0,00	5.000,00	5.000,00
3.3.3.9.0.39.00.00.00.00	OUTROS SERVIÇOS DE TERCEIROS-PESSOA JURIDICA	0,00	0,00	40.000,00	40.000,00
00007.00000.00000.0.00000.00000	RELAÇÕES EXTERIORES	0,00	0,00	8.000,00	8.000,00
00007.00212.00000.0.00000.00000	COOPERAÇÃO INTERNACIONAL	0,00	0,00	8.000,00	8.000,00
00007.00212.00701.0.00000.00000	CONHECIMENTOS E RELAÇÕES COMERCIAIS	0,00	0,00	8.000,00	8.000,00
00007.00212.00701.2.00238.00000	DESENVOLVIMENTO DE CONHECIMENTOS E RELAÇÕES COMERCIAIS	0,00	0,00	8.000,00	8.000,00
3.3.3.9.0.30.00.00.00.00	MANUTENÇÃO DAS ATIVIDADES VINCULADAS AO PROGRAMA DE CONHECIMENTOS E RELAÇÕES COMERCIAIS	0,00	0,00	2.000,00	2.000,00
3.3.3.9.0.35.00.00.00.00	MATERIAL DE CONSUMO	0,00	0,00	2.000,00	2.000,00
3.3.3.9.0.36.00.00.00.00	SERVIÇOS DE CONSULTORIA	0,00	0,00	2.000,00	2.000,00
3.3.3.9.0.39.00.00.00.00	OUTROS SERVIÇOS DE TERCEIROS-PESSOA JURIDICA	0,00	0,00	2.000,00	2.000,00
00019.00000.00000.0.00000.00000	CIÊNCIA E TECNOLOGIA	0,00	0,00	6.000,00	6.000,00
00019.00573.00000.0.00000.00000	DIFUSÃO DO CONHECIMENTO CIENTÍFICO E TECNOLÓGICO	0,00	0,00	6.000,00	6.000,00
00019.00573.01901.0.00000.00000	INCLUSÃO DIGITAL	0,00	0,00	6.000,00	6.000,00
00019.00573.01901.2.00236.00000	APOIO ÀS INOVAÇÕES TECNOLÓGICAS	0,00	0,00	6.000,00	6.000,00
3.3.3.9.0.30.00.00.00.00	APOIAR O ENSINO BÁSICO PROFISSIONALIZANTE PARA POPULARIZAÇÃO CIENTÍFICA E TECNOLÓGICA	0,00	0,00	2.000,00	2.000,00
3.3.3.9.0.36.00.00.00.00	MATERIAL DE CONSUMO	0,00	0,00	2.000,00	2.000,00
3.3.3.9.0.39.00.00.00.00	OUTROS SERVIÇOS DE TERCEIROS-PESSOA JURIDICA	0,00	0,00	2.000,00	2.000,00
3.3.3.9.0.39.00.00.00.00	OUTROS SERVIÇOS DE TERCEIROS-PESSOA JURIDICA	0,00	0,00	2.000,00	2.000,00
Total do Órgão/Unidade					1.187.200,00

Órgão: 00003 SECRETARIA DE GOVERNO E PLANEJAMENTO
Unidade: 00004 DEPTO. INCENTIVO A INDUSTRIA E COMERCIO

Código	Especificação	Operações Esp.	Projetos	Atividades	Total
00020.00000.00000.0.00000.00000	AGRICULTURA	0,00	30.000,00	34.000,00	64.000,00

Município de Pesqueira

Página: 14

ORÇAMENTO INICIAL 2012
ANEXO DA LEI Nº 4.320/64, CONSOLIDADO (administração direta e indireta)

Anexo 6 - Programa de Trabalho

00020.00601.00000.0.00000.000000	PROMOÇÃO DA PRODUÇÃO VEGETAL	0,00	30.000,00	34.000,00	64.000,00
00020.00601.02001.0.00000.000000	GERAÇÃO DE BIOENERGIA	0,00	30.000,00	34.000,00	64.000,00
00020.00601.02001.1.00010.000000	AQUISIÇÃO DE EQUIP E MATERIAIS DIVERSOS	0,00	30.000,00	0,00	30.000,00
	AQUISIÇÃO DE EQUIPAMENTOS DIVERSOS PARA MANUTENÇÃO DO PROGRAMA DE GERAÇÃO DE BIOENERGIA				
3.4.9.0.52.00.00.00.00	EQUIPAMENTOS E MATERIAL PERMANENTE	0,00	30.000,00	0,00	30.000,00
00020.00601.02001.2.00221.000000	MANUTENÇÃO DO PROGRAMA DE BIOENERGIA	0,00	0,00	34.000,00	34.000,00
	MANUTENÇÃO DO PROGRAMA DE BIOENERGIA				
3.3.3.9.0.30.00.00.00.00	MATERIAL DE CONSUMO	0,00	0,00	2.000,00	2.000,00
3.3.3.9.0.35.00.00.00.00	SERVICOS DE CONSULTORIA	0,00	0,00	20.000,00	20.000,00
3.3.3.9.0.36.00.00.00.00	OUTROS SERVICOS DE TERCEIROS - PESSOA FISICA	0,00	0,00	10.000,00	10.000,00
3.3.3.9.0.39.00.00.00.00	OUTROS SERVICOS DE TERCEIROS-PESSOA JURIDICA	0,00	0,00	2.000,00	2.000,00
00023.00000.00000.0.00000.000000	COMÉRCIO E SERVIÇOS	0,00	10.000,00	38.000,00	48.000,00
00023.00122.00000.0.00000.000000	ADMINISTRAÇÃO GERAL	0,00	0,00	16.000,00	16.000,00
00023.00122.00401.0.00000.000000	GESTÃO ADMINISTRATIVA DO MUNICÍPIO	0,00	0,00	16.000,00	16.000,00
00023.00122.00401.2.00036.000000	MANUTENÇÃO ADMINISTRATIVA	0,00	0,00	16.000,00	16.000,00
	MANUTENÇÃO DAS ATIVIDADES DA UNIDADE				
3.3.3.9.0.14.00.00.00.00	DIARIAS - PESSOAL CIVIL	0,00	0,00	2.000,00	2.000,00
3.3.3.9.0.30.00.00.00.00	MATERIAL DE CONSUMO	0,00	0,00	2.000,00	2.000,00
3.3.3.9.0.36.00.00.00.00	OUTROS SERVICOS DE TERCEIROS - PESSOA FISICA	0,00	0,00	2.000,00	2.000,00
3.3.3.9.0.39.00.00.00.00	OUTROS SERVICOS DE TERCEIROS-PESSOA JURIDICA	0,00	0,00	10.000,00	10.000,00
00023.00128.00000.0.00000.000000	FORMAÇÃO DE RECURSOS HUMANOS	0,00	0,00	8.000,00	8.000,00
00023.00128.02302.0.00000.000000	APOIO AO PEQUENO EMPREENDEDOR	0,00	0,00	8.000,00	8.000,00
00023.00128.02302.2.00038.000000	APOIO AO PEQUENO EMPREENDEDOR	0,00	0,00	8.000,00	8.000,00
	IMPLANTAR PROGRAMAS DE CAPACITACAO TREINAMENTO E FORMACAO DE PROFISSIONAIS E EMPREENDEDORES				
3.3.3.9.0.30.00.00.00.00	MATERIAL DE CONSUMO	0,00	0,00	2.000,00	2.000,00
3.3.3.9.0.35.00.00.00.00	SERVICOS DE CONSULTORIA	0,00	0,00	2.000,00	2.000,00
3.3.3.9.0.36.00.00.00.00	OUTROS SERVICOS DE TERCEIROS - PESSOA FISICA	0,00	0,00	2.000,00	2.000,00
3.3.3.9.0.39.00.00.00.00	OUTROS SERVICOS DE TERCEIROS-PESSOA JURIDICA	0,00	0,00	2.000,00	2.000,00
00023.00363.00000.0.00000.000000	ENSINO PROFISSIONAL	0,00	0,00	6.000,00	6.000,00
00023.00363.02303.0.00000.000000	REALIZAÇÃO CURSOS PROFISSIONALIZANTES	0,00	0,00	6.000,00	6.000,00
00023.00363.02303.2.00180.000000	TRANSPORTE GRATUITO A ESTUDANTES	0,00	0,00	6.000,00	6.000,00

Município de Pesqueira

Página: 15

ORÇAMENTO INICIAL/2012
ANEXO DA LEI Nº 4.320/64, CONSOLIDADO (administração direta e indireta)

Anexo 6 - Programa de Trabalho

MANUTENÇÃO DE CURSOS PROFISSIONALIZANTES EM PARCERIA COM OUTRO GOVERNO							
Código	Especificação	Operações Esp.	Projetos	Atividades	Total		
3.3.3.9.0.30.00.00.00.00	MATERIAL DE CONSUMO	0,00	0,00	2.000,00	2.000,00		
3.3.3.9.0.36.00.00.00.00	OUTROS SERVIÇOS DE TERCEIROS - PESSOA FISICA	0,00	0,00	2.000,00	2.000,00		
3.3.3.9.0.39.00.00.00.00	OUTROS SERVIÇOS DE TERCEIROS-PESSOA JURIDICA	0,00	0,00	2.000,00	2.000,00		
00023.00691.00000.0.00000.000000	PROMOÇÃO COMERCIAL	0,00	10.000,00	8.000,00	18.000,00		
00023.00691.02304.0.00000.000000	REALIZAÇÃO DE FEIRAS E SEMINÁRIOS	0,00	0,00	8.000,00	8.000,00		
00023.00691.02304.2.00037.000000	PROMOÇÃO DO COMÉRCIO E INDUSTRIA	0,00	0,00	8.000,00	8.000,00		
MODERNIZAÇÃO DE FEIRAS LIVRES E MERCADOS EM CONVÊNIO COM O SEBRAE							
3.3.3.9.0.30.00.00.00.00	MATERIAL DE CONSUMO	0,00	0,00	2.000,00	2.000,00		
3.3.3.9.0.35.00.00.00.00	SERVICOS DE CONSULTORIA	0,00	0,00	2.000,00	2.000,00		
3.3.3.9.0.36.00.00.00.00	OUTROS SERVIÇOS DE TERCEIROS - PESSOA FISICA	0,00	0,00	2.000,00	2.000,00		
3.3.3.9.0.39.00.00.00.00	OUTROS SERVIÇOS DE TERCEIROS-PESSOA JURIDICA	0,00	0,00	2.000,00	2.000,00		
00023.00691.02305.0.00000.000000	MODERNIZAÇÃO DE FEIRAS LIVRES	0,00	10.000,00	0,00	10.000,00		
00023.00691.02305.1.00011.000000	REFORMA DO PRÉDIO DA FÁBRICA ROSA	0,00	10.000,00	0,00	10.000,00		
REFORMA E/ OU CONSERVAÇÃO DO PRÉDIO ONDE FUNCIONOU A FÁBRICA ROSA							
3.4.4.9.0.51.00.00.00.00	OBRAS E INSTALACOES	0,00	10.000,00	0,00	10.000,00		
Total do Órgão/Unidade		0,00	40.000,00	72.000,00	112.000,00		
Órgão: 00004 SECRETARIA DE FINANÇAS							
Unidade: 00001 DEPARTAMENTO DE CONTABILIDADE							
Código	Especificação	Operações Esp.	Projetos	Atividades	Total		
00004.00000.00000.0.00000.000000	ADMINISTRAÇÃO	0,00	20.000,00	686.800,00	706.800,00		
00004.00121.00000.0.00000.000000	PLANEJAMENTO E ORÇAMENTO	0,00	0,00	36.000,00	36.000,00		
00004.00121.00401.0.00000.000000	GESTÃO ADMINISTRATIVA DO MUNICÍPIO	0,00	0,00	36.000,00	36.000,00		
00004.00121.00401.2.00039.000000	MANUTENÇÃO ADMINISTRATIVA	0,00	0,00	36.000,00	36.000,00		
MANUTENÇÃO DAS ATIVIDADES DA UNIDADE							
3.3.3.9.0.36.00.00.00.00	OUTROS SERVIÇOS DE TERCEIROS - PESSOA FISICA	0,00	0,00	6.000,00	6.000,00		
3.3.3.9.0.39.00.00.00.00	OUTROS SERVIÇOS DE TERCEIROS-PESSOA JURIDICA	0,00	0,00	10.000,00	10.000,00		
3.3.3.9.0.93.00.00.00.00	INDENIZACOES E RESTITUICOES	0,00	0,00	20.000,00	20.000,00		
00004.00122.00000.0.00000.000000	ADMINISTRAÇÃO GERAL	0,00	20.000,00	650.800,00	670.800,00		
00004.00122.00401.0.00000.000000	GESTÃO ADMINISTRATIVA DO MUNICÍPIO	0,00	0,00	650.800,00	650.800,00		

Município de Pesqueira

Página: 16

ORÇAMENTO INICIAL/2012
ANEXO DA LEI Nº 4.320/64, CONSOLIDADO (administração direta e indireta)

Anexo 6 - Programa de Trabalho

00004.00122.00401.2.00040.00000	MANUTENÇÃO ADMINISTRATIVA	0,00	0,00	640.800,00	640.800,00
	GESTÃO ADMINISTRATIVA DE PESSOAL DA UNIDADE				
3.3.1.9.0.11.00.00.00.00	VENCIMENTOS E VANTAGENS FIXAS - PESSOAL CIVIL	0,00	0,00	200.000,00	200.000,00
3.3.1.9.0.13.00.00.00.00	OBRIGACOES PATRONAIS	0,00	0,00	400.000,00	400.000,00
3.3.1.9.1.13.00.00.00.00	OBRIGACOES PATRONAIS - OP.INTRA-ORÇAMENTARIAS	0,00	0,00	26.800,00	26.800,00
3.3.3.5.0.43.00.00.00.00	SUBVENCOES SOCIAIS	0,00	0,00	2.000,00	2.000,00
3.3.3.9.0.14.00.00.00.00	DIÁRIAS - PESSOAL CIVIL	0,00	0,00	10.000,00	10.000,00
3.3.3.9.0.48.00.00.00.00	OUTROS AUXÍLIOS FINANCEIROS A PESSOA FISICA	0,00	0,00	2.000,00	2.000,00
00004.00122.00401.2.00041.00000	MANUTENÇÃO ADMINISTRATIVA	0,00	0,00	10.000,00	10.000,00
	MANUTENÇÃO ADMINISTRATIVA				
3.3.3.9.0.30.00.00.00.00	MATERIAL DE CONSUMO	0,00	0,00	10.000,00	10.000,00
00004.00122.00412.0.00000.00000	REEQUIPAMENTO DA ADMINISTRAÇÃO	0,00	20.000,00	0,00	20.000,00
00004.00122.00412.1.000013.00000	AQUISIÇÃO EQUIPE E MATERIAIS DIVERSOS	0,00	20.000,00	0,00	20.000,00
	AQUISIÇÃO DE MOVEIS, VEICULOS, MAQUINAS E EQUIPAMENTOS DIVERSOS				
3.4.4.9.0.52.00.00.00.00	EQUIPAMENTOS E MATERIAL PERMANENTE	0,00	20.000,00	0,00	20.000,00
	Total do Órgão/Unidade	0,00	20.000,00	686.800,00	706.800,00

Órgão: 00004 SECRETARIA DE FINANÇAS

Unidade: 00002 DEPARTAMENTO DE ARRECADACAO

Código	Especificação	Operações Esp.	Projetos	Atividades	Total
00004.00000.00000.0.00000.00000	ADMINISTRAÇÃO	0,00	0,00	75.000,00	75.000,00
00004.00122.00000.0.00000.00000	ADMINISTRAÇÃO GERAL	0,00	0,00	75.000,00	75.000,00
00004.00122.00401.0.00000.00000	GESTÃO ADMINISTRATIVA DO MUNICÍPIO	0,00	0,00	75.000,00	75.000,00
00004.00122.00401.2.00042.00000	MANUTENÇÃO ADMINISTRATIVA	0,00	0,00	21.000,00	21.000,00
	GESTÃO ADMINISTRATIVA DE PESSOAL DA UNIDADE				
3.3.1.9.0.11.00.00.00.00	VENCIMENTOS E VANTAGENS FIXAS - PESSOAL CIVIL	0,00	0,00	19.000,00	19.000,00
3.3.3.9.0.14.00.00.00.00	DIÁRIAS - PESSOAL CIVIL	0,00	0,00	2.000,00	2.000,00
00004.00122.00401.2.00043.00000	MANUTENÇÃO ADMINISTRATIVA	0,00	0,00	54.000,00	54.000,00
	MANUTENÇÃO DAS ATIVIDADES DA UNIDADE				
3.3.3.9.0.30.00.00.00.00	MATERIAL DE CONSUMO	0,00	0,00	4.000,00	4.000,00
3.3.3.9.0.36.00.00.00.00	OUTROS SERVIÇOS DE TERCEIROS - PESSOA FISICA	0,00	0,00	20.000,00	20.000,00
3.3.3.9.0.39.00.00.00.00	OUTROS SERVIÇOS DE TERCEIROS-PESSOA JURIDICA	0,00	0,00	30.000,00	30.000,00

Município de Pesqueira

Página: 17

ORÇAMENTO INICIAL/2012
ANEXO DA LEI Nº 4.320/64, CONSOLIDADO (administração direta e indireta)

Anexo 6 - Programa de Trabalho Total do Órgão/Unidade

Código	Especificação	Operações Esp.			Total
		Operações Esp.	Projetos	Atividades	
00004.00000.00000.0.00000.00000	ADMINISTRAÇÃO	0,00	5.000,00	394.000,00	399.000,00
00004.00122.00000.0.00000.00000	ADMINISTRAÇÃO GERAL	0,00	0,00	174.000,00	174.000,00
00004.00122.00401.0.00000.00000	GESTÃO ADMINISTRATIVA DO MUNICÍPIO	0,00	0,00	174.000,00	174.000,00
00004.00122.00401.2.00044.00000	MANUTENÇÃO ADMINISTRATIVA	0,00	0,00	70.000,00	70.000,00
	GESTÃO ADMINISTRATIVA DA UNIDADE				
3.3.1.9.0.11.00.00.00.00	VENCIMENTOS E VANTAGENS FIXAS - PESSOAL CIVIL	0,00	0,00	60.000,00	60.000,00
3.3.3.9.0.14.00.00.00.00	DIARIAS - PESSOAL CIVIL	0,00	0,00	10.000,00	10.000,00
00004.00122.00401.2.00045.00000	MANUTENÇÃO ADMINISTRATIVA	0,00	0,00	50.000,00	50.000,00
	DESPESAS COM INDENIZAÇÃO DE VIAGENS EM CARRO PRÓPRIO				
3.3.3.9.0.93.00.00.00.00	INDENIZACOES E RESTITUICOES	0,00	0,00	50.000,00	50.000,00
00004.00122.00401.2.00046.00000	MANUTENÇÃO ADMINISTRATIVA	0,00	0,00	54.000,00	54.000,00
	MANUTENÇÃO DAS ATIVIDADES DA UNIDADE				
3.3.3.9.0.30.00.00.00.00	MATERIAL DE CONSUMO	0,00	0,00	2.000,00	2.000,00
3.3.3.9.0.36.00.00.00.00	OUTROS SERVICOS DE TERCEIROS - PESSOA FISICA	0,00	0,00	2.000,00	2.000,00
3.3.3.9.0.39.00.00.00.00	OUTROS SERVICOS DE TERCEIROS-PESSOA JURIDICA	0,00	0,00	50.000,00	50.000,00
00004.00123.00000.0.00000.00000	ADMINISTRAÇÃO FINANCEIRA	0,00	5.000,00	220.000,00	225.000,00
00004.00123.00401.0.00000.00000	GESTÃO ADMINISTRATIVA DO MUNICÍPIO	0,00	0,00	220.000,00	220.000,00
00004.00123.00401.2.00048.00000	MANUTENÇÃO ADMINISTRATIVA	0,00	0,00	220.000,00	220.000,00
	MANUTENÇÃO ADMINISTRATIVA				
3.3.1.9.0.92.00.00.00.00	DESPESAS DE EXERCICIOS ANTERIORES	0,00	0,00	40.000,00	40.000,00
3.3.3.9.0.92.00.00.00.00	DESPESAS DE EXERCICIOS ANTERIORES	0,00	0,00	180.000,00	180.000,00
00004.00123.00412.0.00000.00000	REBQUIPAMENTO DA ADMINISTRAÇÃO	0,00	5.000,00	0,00	5.000,00
00004.00123.00412.1.00015.00000	AQUISIÇÃO EQUIP.E MATERIAIS DIVERSOS	0,00	5.000,00	0,00	5.000,00
	AQUISIÇÃO DE VEÍCULOS E EQUIPAMENTOS DIVERSOS				
3.4.4.9.0.52.00.00.00.00	EQUIPAMENTOS E MATERIAL PERMANENTE	0,00	5.000,00	0,00	5.000,00
00028.00000.00000.0.00000.00000	ENCARGOS ESPECIAIS	4.563.000,00	0,00	0,00	4.563.000,00
00028.00843.00000.0.00000.00000	SERVIÇO DA DÍVIDA INTERNA	4.413.000,00	0,00	0,00	4.413.000,00
00028.00843.00000.0.00003.00000	006-PAGAMENTO DE DÍVIDAS	242.000,00	0,00	0,00	242.000,00

Município de Pesqueira

Página: 18

ORÇAMENTO INICIAL/2012
ANEXO DA LEI Nº 4.320/64, CONSOLIDADO (administração direta e indireta)

Anexo 6 - Programa de Trabalho

Código	Especificação	Operações Esp.	Projetos	Atividades	Total
006-PAGAMENTO DE DÍVIDAS					
3.3.2.9.0.21.00.00.00.00	JUROS SOBRE A DIVIDA POR CONTRATO	230.000,00	0,00	0,00	230.000,00
3.3.2.9.0.22.00.00.00.00	OUTROS ENCARGOS SOBRE A DIVIDA POR CONTRATO	4.000,00	0,00	0,00	4.000,00
3.3.2.9.1.22.00.00.00.00	Outros Encargos sobre a Dívida por Contrato	8.000,00	0,00	0,00	8.000,00
00028.00843.00000.0.00008.00000	AMORTIZAÇÃO DE DÍVIDAS	4.171.000,00	0,00	0,00	4.171.000,00
DESPESAS DECORRENTES DE PARCELAMENTO					
3.4.6.9.0.71.00.00.00.00	PRINCIPAL DA DIVIDA POR CONTRATO	4.026.000,00	0,00	0,00	4.026.000,00
3.4.6.9.1.71.00.00.00.00	Principal da Dívida Contratual Resgatada	145.000,00	0,00	0,00	145.000,00
00028.00846.00000.0.00000.00000	OUTROS ENCARGOS ESPECIAIS	150.000,00	0,00	0,00	150.000,00
00028.00846.00000.0.00002.00000	DESPESAS COM EMOLUMENTOS E DECISÕES DA JUSTIÇA	150.000,00	0,00	0,00	150.000,00
Despesas com emolumentos e decisões da Justiça.					
3.3.1.9.0.91.00.00.00.00	SENTENCAS JUDICIAIS	100.000,00	0,00	0,00	100.000,00
3.3.3.9.0.91.00.00.00.00	SENTENCAS JUDICIAIS	50.000,00	0,00	0,00	50.000,00
Total do Órgão/Unidade		4.563.000,00	5.000,00	394.000,00	4.962.000,00

Órgão: 00004 SECRETARIA DE FINANÇAS

Unidade: 00004 ASSESSORIA JURÍDICA

Código	Especificação	Operações Esp.	Projetos	Atividades	Total
00002.00000.00000.0.00000.00000	JUDICIÁRIA	0,00	0,00	370.000,00	370.000,00
00002.00122.00000.0.00000.00000	ADMINISTRAÇÃO GERAL	0,00	0,00	370.000,00	370.000,00
00002.00122.00401.0.00000.00000	GESTÃO ADMINISTRATIVA DO MUNICÍPIO	0,00	0,00	370.000,00	370.000,00
00002.00122.00401.2.00049.00000	MANUTENCAO ADMINISTRATIVA	0,00	0,00	110.000,00	110.000,00
MANUTENCAO DAS ATIVIDADES DA UNIDADE					
3.3.1.9.0.11.00.00.00.00	VENCIMENTOS E VANTAGENS FIXAS - PESSOAL CIVIL	0,00	0,00	100.000,00	100.000,00
3.3.3.9.0.14.00.00.00.00	DIARIAS - PESSOAL CIVIL	0,00	0,00	10.000,00	10.000,00
00002.00122.00401.2.00050.00000	MANUTENCAO ADMINISTRATIVA	0,00	0,00	260.000,00	260.000,00
GESTAO ADMINISTRATIVA UNIDADE					
3.3.3.9.0.30.00.00.00.00	MATERIAL DE CONSUMO	0,00	0,00	10.000,00	10.000,00
3.3.3.9.0.35.00.00.00.00	SERVICOS DE CONSULTORIA	0,00	0,00	40.000,00	40.000,00
3.3.3.9.0.36.00.00.00.00	OUTROS SERVICOS DE TERCEIROS - PESSOA FISICA	0,00	0,00	10.000,00	10.000,00
3.3.3.9.0.39.00.00.00.00	OUTROS SERVICOS DE TERCEIROS-PESSOA JURIDICA	0,00	0,00	200.000,00	200.000,00
Total do Órgão/Unidade		0,00	0,00	370.000,00	370.000,00

DA

Município de Pesqueira

Página: 19

ORÇAMENTO INICIAL/2012
ANEXO DA LEI Nº 4.320/64, CONSOLIDADO (administração direta e indireta)

Anexo 6 - Programa de Trabalho

Órgão: 00004 SECRETARIA DE FINANÇAS	Unidade: 00005 DEPARTAMENTO DE RECURSOS HUMANOS	Operações Esp.	Projetos	Atividades	Total
Código	Especificação				
00004.00000.00000.0.00000.00000	ADMINISTRAÇÃO	0,00	30.000,00	187.000,00	217.000,00
00004.00122.00000.0.00000.00000	ADMINISTRAÇÃO GERAL	0,00	30.000,00	0,00	30.000,00
00004.00122.00412.0.00000.00000	REQUISITAMENTO DA ADMINISTRAÇÃO	0,00	30.000,00	0,00	30.000,00
00004.00122.00412.1.00016.00000	AQUISIÇÃO EQUIP. E MATERIAIS DIVERSOS	0,00	30.000,00	0,00	30.000,00
	AQUISIÇÃO DE EQUIPAMENTOS DIVERSOS				
	EQUIPAMENTOS E MATERIAL PERMANENTE				
00004.00123.00000.0.00000.00000	ADMINISTRAÇÃO FINANCEIRA	0,00	0,00	4.000,00	4.000,00
00004.00123.00401.0.00000.00000	GESTÃO ADMINISTRATIVA DO MUNICÍPIO	0,00	0,00	4.000,00	4.000,00
00004.00123.00401.2.00051.00000	MANUTENÇÃO ADMINISTRATIVA	0,00	0,00	4.000,00	4.000,00
	DESPESA COM O PAGAMENTO DE OBRIGACOES TRIBUTARIAS E CONTRIBUICOES SOCIAIS (PASEP), INCLUINDO ENCARGOS POR ATRASO				
3.3.3.5.0.43.00.00.00.00	SUBVENCOES SOCIAIS	0,00	0,00	2.000,00	2.000,00
3.3.3.9.0.48.00.00.00.00	OUTROS AUXILIOS FINANCEIROS A PESSOA FISICA	0,00	0,00	2.000,00	2.000,00
00004.00128.00000.0.00000.00000	FORMAÇÃO DE RECURSOS HUMANOS	0,00	0,00	183.000,00	183.000,00
00004.00128.00401.0.00000.00000	GESTÃO ADMINISTRATIVA DO MUNICÍPIO	0,00	0,00	175.000,00	175.000,00
00004.00128.00401.2.00052.00000	MANUTENÇÃO ADMINISTRATIVA	0,00	0,00	175.000,00	175.000,00
	GESTÃO ADMINISTRATIVA DO DEPARTAMENTO DE RECURSOS HUMANOS				
3.3.1.9.0.11.00.00.00.00	VENCIMENTOS E VANTAGENS FIXAS - PESSOAL CIVIL	0,00	0,00	100.000,00	100.000,00
3.3.1.9.0.13.00.00.00.00	OBRIGACOES PATRONAIS	0,00	0,00	53.000,00	53.000,00
3.3.1.9.1.13.00.00.00.00	OBRIGACOES PATRONAIS - OP. INTRA-ORÇAMENTARIAS	0,00	0,00	20.000,00	20.000,00
3.3.3.9.0.14.00.00.00.00	DIARIAS - PESSOAL CIVIL	0,00	0,00	2.000,00	2.000,00
00004.00128.00413.0.00000.00000	CAPACITACAO E TREINAM. RECURSOS HUMANOS	0,00	0,00	8.000,00	8.000,00
00004.00128.00413.2.00053.00000	TREINAMENTO DE RECURSOS HUMANOS	0,00	0,00	8.000,00	8.000,00
	CAPACITACAO, TREINAMENTO E QUALIFICACAO DE SERVIDORES				
3.3.3.9.0.30.00.00.00.00	MATERIAL DE CONSUMO	0,00	0,00	2.000,00	2.000,00
3.3.3.9.0.35.00.00.00.00	SERVICOS DE CONSULTORIA	0,00	0,00	2.000,00	2.000,00
3.3.3.9.0.36.00.00.00.00	OUTROS SERVICOS DE TERCEIROS - PESSOA FISICA	0,00	0,00	2.000,00	2.000,00
3.3.3.9.0.39.00.00.00.00	OUTROS SERVICOS DE TERCEIROS-PESSOA JURIDICA	0,00	0,00	2.000,00	2.000,00

Município de Pesqueira

Página: 20

ORÇAMENTO INICIAL/2012
ANEXO DA LEI Nº 4.320/64, CONSOLIDADO (administração direta e indireta)

Anexo 6 - Programa de Trabalho
Total do Órgão/Unidade

Código	Especificação	Operações Esp.	Projetos	Atividades	Total
00004.00000.00000.0.00000.000000	ADMINISTRAÇÃO	0,00	0,00	130.000,00	130.000,00
00004.00122.00000.0.00000.000000	ADMINISTRAÇÃO GERAL	0,00	0,00	116.000,00	116.000,00
00004.00122.00401.0.00000.000000	GESTÃO ADMINISTRATIVA DO MUNICÍPIO	0,00	0,00	116.000,00	116.000,00
00004.00122.00401.2.00054.000000	MANUTENÇÃO ADMINISTRATIVA	0,00	0,00	82.000,00	82.000,00
3.3.1.9.0.11.00.00.00.00	GESTÃO ADMINISTRATIVA DE PESSOAL DA UNIDADE	0,00	0,00	80.000,00	80.000,00
3.3.3.9.0.14.00.00.00.00	VENCIMENTOS E VANTAGENS FIXAS - PESSOAL CIVIL	0,00	0,00	2.000,00	2.000,00
00004.00122.00401.2.00055.000000	DIARIAS - PESSOAL CIVIL	0,00	0,00	34.000,00	34.000,00
	MANUTENÇÃO ADMINISTRATIVA				
	MANUTENÇÃO DAS ATIVIDADES DA UNIDADE				
3.3.3.9.0.30.00.00.00.00	MATERIAL DE CONSUMO	0,00	0,00	30.000,00	30.000,00
3.3.3.9.0.36.00.00.00.00	OUTROS SERVIÇOS DE TERCEIROS - PESSOA FÍSICA	0,00	0,00	2.000,00	2.000,00
3.3.3.9.0.39.00.00.00.00	OUTROS SERVIÇOS DE TERCEIROS-PESSOA JURÍDICA	0,00	0,00	2.000,00	2.000,00
00004.00182.00000.0.00000.000000	DEFESA CIVIL	0,00	0,00	14.000,00	14.000,00
00004.00182.00408.0.00000.000000	SEGURANÇA PATRIMONIAL	0,00	0,00	14.000,00	14.000,00
00004.00182.00408.2.00056.000000	MANUTENÇÃO ADMINISTRATIVA	0,00	0,00	14.000,00	14.000,00
	MANUTENÇÃO DE ATIVIDADES DE DEFESA CIVIL, GUARDA MUNICIPAL E PROTEÇÃO DO PATRIMÔNIO				
3.3.1.9.0.11.00.00.00.00	VENCIMENTOS E VANTAGENS FIXAS - PESSOAL CIVIL	0,00	0,00	5.000,00	5.000,00
3.3.1.9.0.13.00.00.00.00	OBRIGACIONES PATRONAIS	0,00	0,00	2.000,00	2.000,00
3.3.3.9.0.30.00.00.00.00	MATERIAL DE CONSUMO	0,00	0,00	2.000,00	2.000,00
3.3.3.9.0.36.00.00.00.00	OUTROS SERVIÇOS DE TERCEIROS - PESSOA FÍSICA	0,00	0,00	2.000,00	2.000,00
3.3.3.9.0.39.00.00.00.00	OUTROS SERVIÇOS DE TERCEIROS-PESSOA JURÍDICA	0,00	0,00	3.000,00	3.000,00
	Total do Órgão/Unidade	0,00	0,00	130.000,00	130.000,00

Código	Especificação	Operações Esp.	Projetos	Atividades	Total
00026.00000.00000.0.00000.000000	TRANSPORTE	0,00	20.000,00	78.000,00	98.000,00
00026.00122.00000.0.00000.000000	ADMINISTRAÇÃO GERAL	0,00	0,00	78.000,00	78.000,00

Município de Pesqueira

Página: 21

ORÇAMENTO INICIAL/2012
ANEXO DA LEI Nº 4.320/64, CONSOLIDADO (administração direta e indireta)

Anexo 6 - Programa de Trabalho					
00026.00122.00401.0.00000.00000	GESTÃO ADMINISTRATIVA DO MUNICÍPIO	0,00	0,00	78.000,00	78.000,00
00026.00122.00401.2.00057.00000	MANUTENÇÃO ADMINISTRATIVA	0,00	0,00	53.000,00	53.000,00
3.3.1.9.0.1.1.00.00.00.00	GESTÃO ADMINISTRATIVA DE PESSOAL DA UNIDADE	0,00	0,00	50.000,00	50.000,00
3.3.3.9.0.14.00.00.00.00	VENCIMENTOS E VANTAGENS FIXAS - PESSOAL CIVIL	0,00	0,00	3.000,00	3.000,00
3.3.1.9.0.1.1.00.00.00.00	DIARIAS - PESSOAL CIVIL	0,00	0,00	2.000,00	2.000,00
00026.00122.00401.2.00058.00000	MANUTENÇÃO ADMINISTRATIVA	0,00	0,00	2.000,00	2.000,00
3.3.3.9.0.93.00.00.00.00	DESPESAS COM INDENIZAÇÃO DE VIAGEM EM VEÍCULO PRÓPRIO	0,00	0,00	2.000,00	2.000,00
3.3.3.9.0.1.2.00059.00000	INDENIZAÇÕES E RESTITUIÇÕES	0,00	0,00	23.000,00	23.000,00
00026.00122.00401.2.00059.00000	MANUTENÇÃO ADMINISTRATIVA	0,00	0,00	10.000,00	10.000,00
3.3.3.9.0.30.00.00.00.00	MANUTENÇÃO DAS ATIVIDADES DA UNIDADE	0,00	0,00	10.000,00	10.000,00
3.3.3.9.0.36.00.00.00.00	MATERIAL DE CONSUMO	0,00	0,00	3.000,00	3.000,00
3.3.3.9.0.39.00.00.00.00	OUTROS SERVIÇOS DE TERCEIROS - PESSOA FÍSICA	0,00	0,00	10.000,00	10.000,00
00026.00782.00000.0.00000.00000	OUTROS SERVIÇOS DE TERCEIROS-PESSOA JURÍDICA	0,00	0,00	0,00	0,00
00026.00782.00412.0.00000.00000	TRANSPORTE RODOVIÁRIO	0,00	20.000,00	0,00	20.000,00
00026.00782.00412.1.00018.00000	REQUISICIONAMENTO DA ADMINISTRAÇÃO	0,00	20.000,00	0,00	20.000,00
	AQUISIÇÃO DE EQUIPAMENTOS DIVERSOS	0,00	20.000,00	0,00	20.000,00
	REQUISICIONAMENTO DA UNIDADE: AQUISIÇÃO DE VEÍCULOS, MOVEIS, MAQUINAS E EQUIPAMENTOS DIVERSOS	0,00	0,00	0,00	0,00
3.4.4.9.0.52.00.00.00.00	EQUIPAMENTOS E MATERIAL PERMANENTE	0,00	20.000,00	0,00	20.000,00
	Total do Órgão/Unidade	0,00	20.000,00	78.000,00	98.000,00

Órgão: 00004 SECRETARIA DE FINANÇAS Unidade: 00008 DEPARTAMENTO DE ADMINISTRAÇÃO		Total		
Código	Especificação	Operações Esp.	Projetos	Atividades
00002.00000.00000.0.00000.00000	JUDICIÁRIA	0,00	0,00	25.000,00
00002.00061.00000.0.00000.00000	AÇÃO JUDICIÁRIA	0,00	0,00	14.000,00
00002.00061.00601.0.00000.00000	APOIO A SEGURANÇA PÚBLICA	0,00	0,00	14.000,00
00002.00061.00601.2.00060.00000	MANUTENÇÃO ADMINISTRATIVA	0,00	0,00	14.000,00
	GESTÃO ADMINISTRATIVA DAS AÇÕES DE SEGURANÇA DO PATRIMÔNIO PÚBLICO	0,00	0,00	2.000,00
3.3.3.5.0.43.00.00.00.00	SUBVENÇÕES SOCIAIS	0,00	0,00	5.000,00
3.3.3.9.0.30.00.00.00.00	MATERIAL DE CONSUMO	0,00	0,00	2.000,00
3.3.3.9.0.36.00.00.00.00	OUTROS SERVIÇOS DE TERCEIROS - PESSOA FÍSICA	0,00	0,00	2.000,00
3.3.3.9.0.39.00.00.00.00	OUTROS SERVIÇOS DE TERCEIROS-PESSOA JURÍDICA	0,00	0,00	3.000,00

Município de Pesqueira

Página: 22

ORÇAMENTO INICIAL/2012
ANEXO DA LEI Nº 4.320/64, CONSOLIDADO (administração direta e indireta)

Anexo 6 - Programa de Trabalho					
	OUTROS AUXÍLIOS FINANCEIROS A PESSOA FÍSICA	0,00	0,00	2.000,00	2.000,00
	ADMINISTRAÇÃO GERAL	0,00	0,00	11.000,00	11.000,00
00002.00122.00000.0.00000.00000	GESTÃO ADMINISTRATIVA DO MUNICÍPIO	0,00	0,00	11.000,00	11.000,00
00002.00122.00401.0.00000.00000	MANUTENÇÃO ADMINISTRATIVA	0,00	0,00	5.000,00	5.000,00
00002.00122.00401.2.00061.00000	DESPESAS COM INDENIZAÇÃO DE VIAGEM EM VEÍCULO PRÓPRIO	0,00	0,00	5.000,00	5.000,00
	INDENIZAÇÕES E RESTITUIÇÕES	0,00	0,00	6.000,00	6.000,00
00002.00122.00401.2.00062.00000	MANUTENÇÃO ADMINISTRATIVA	0,00	0,00	6.000,00	6.000,00
	MANUTENÇÃO DA JUNTA DE ALISTAMENTO MILITAR	0,00	0,00	2.000,00	2.000,00
	MATERIAL DE CONSUMO	0,00	0,00	2.000,00	2.000,00
3.3.3.9.0.30.00.00.00.00	OUTROS SERVIÇOS DE TERCEIROS - PESSOA FÍSICA	0,00	0,00	2.000,00	2.000,00
3.3.3.9.0.36.00.00.00.00	OUTROS SERVIÇOS DE TERCEIROS-PESSOA JURÍDICA	0,00	0,00	2.000,00	2.000,00
3.3.3.9.0.39.00.00.00.00	ADMINISTRAÇÃO	0,00	10.000,00	1.240.000,00	1.250.000,00
00004.00000.00000.0.00000.00000	ADMINISTRAÇÃO GERAL	0,00	10.000,00	915.000,00	925.000,00
00004.00122.00000.0.00000.00000	GESTÃO ADMINISTRATIVA DO MUNICÍPIO	0,00	0,00	911.000,00	911.000,00
00004.00122.00401.0.00000.00000	MANUTENÇÃO ADMINISTRATIVA	0,00	0,00	91.000,00	91.000,00
00004.00122.00401.2.00063.00000	MANUTENÇÃO DAS ATIVIDADES DA UNIDADE	0,00	0,00	40.000,00	40.000,00
3.3.1.9.0.11.00.00.00.00	VENCIMENTOS E VANTAGENS FIXAS - PESSOAL CIVIL	0,00	0,00	30.000,00	30.000,00
3.3.1.9.0.13.00.00.00.00	OBRIGACIONES PATRONAIS	0,00	0,00	20.000,00	20.000,00
3.3.1.9.1.13.00.00.00.00	OBRIGACIONES PATRONAIS - OP.INTRA-ORÇAMENTARIAS	0,00	0,00	1.000,00	1.000,00
3.3.3.9.0.14.00.00.00.00	DIÁRIAS - PESSOAL CIVIL	0,00	0,00	820.000,00	820.000,00
00004.00122.00401.2.00064.00000	MANUTENÇÃO ADMINISTRATIVA	0,00	0,00	20.000,00	20.000,00
	MANUTENÇÃO DAS ATIVIDADES DA UNIDADE	0,00	0,00	250.000,00	250.000,00
3.3.3.9.0.30.00.00.00.00	MATERIAL DE CONSUMO	0,00	0,00	50.000,00	50.000,00
3.3.3.9.0.35.00.00.00.00	SERVIÇOS DE CONSULTORIA	0,00	0,00	500.000,00	500.000,00
3.3.3.9.0.36.00.00.00.00	OUTROS SERVIÇOS DE TERCEIROS - PESSOA FÍSICA	0,00	0,00	0,00	0,00
3.3.3.9.0.39.00.00.00.00	OUTROS SERVIÇOS DE TERCEIROS-PESSOA JURÍDICA	0,00	10.000,00	0,00	10.000,00
00004.00122.00402.0.00000.00000	PLANEJAMENTO ESTRATÉGICO, TÁTICO/OPERAC.	0,00	10.000,00	0,00	10.000,00
00004.00122.00402.1.00019.00000	AQUISIÇÃO DE EQUIP. E MATERIAIS DIVERSOS	0,00	10.000,00	0,00	10.000,00
	AQUISIÇÃO DE MOVEIS, VEÍCULOS, MAQUINA E EQUIPAMENTOS DIVERSOS	0,00	10.000,00	0,00	10.000,00
	EQUIPAMENTOS E MATERIAL PERMANENTE	0,00	10.000,00	0,00	10.000,00
3.4.4.9.0.52.00.00.00.00	PARCERIAS PÚBLICAS	0,00	0,00	4.000,00	4.000,00
00004.00122.00410.0.00000.00000					

Município de Pesqueira

Página: 23

ORÇAMENTO INICIAL 2012
ANEXO DA LEI Nº 4.320/64, CONSOLIDADO (administração direta e indireta)

Anexo 6 - Programa de Trabalho

Código	Descrição	Operações Esp.	Projetos	Atividades	Total
00004.00122.00410.2.00065.00000	PARCERIA COM OUTROS GOVERNOS	0,00	0,00	4.000,00	4.000,00
	REALIZAÇÃO DE SERVICOS E ACOES EM PARCERIA COM OUTROS GOVERNOS				
3.3.3.9.0.36.00.00.00.00	OUTROS SERVICOS DE TERCEIROS - PESSOA FISICA	0,00	0,00	2.000,00	2.000,00
3.3.3.9.0.39.00.00.00.00	OUTROS SERVICOS DE TERCEIROS-PESSOA JURIDICA	0,00	0,00	2.000,00	2.000,00
00004.00123.00000.0.00000.00000	ADMINISTRAÇÃO FINANCEIRA	0,00	0,00	300.000,00	300.000,00
00004.00123.00401.0.00000.00000	GESTÃO ADMINISTRATIVA DO MUNICÍPIO	0,00	0,00	300.000,00	300.000,00
00004.00123.00401.2.00051.00000	MANUTENCAO ADMINISTRATIVA	0,00	0,00	300.000,00	300.000,00
	DESPESA COM O PAGAMENTO DE OBRIGACOES TRIBUTARIAS E CONTRIBUICOES SOCIAIS (PASEP), INCLUINDO ENCARGOS POR ATRASO				
3.3.3.9.0.47.00.00.00.00	OBRIGACOES TRIBUTARIAS E CONTRIBUTIVAS	0,00	0,00	300.000,00	300.000,00
00004.00131.00000.0.00000.00000	COMUNICAÇÃO SOCIAL	0,00	0,00	25.000,00	25.000,00
00004.00131.00404.0.00000.00000	DIVULGAÇÃO INSTITUCIONAL ADMINISTRATIVO	0,00	0,00	25.000,00	25.000,00
00004.00131.00404.2.00066.00000	DIVULGACAO INSTITUCIONAL	0,00	0,00	25.000,00	25.000,00
	DIVULGACAO INSTITUCIONAL, IMPRESSOS E PUBLICACOES DIVERSAS				
3.3.3.9.0.30.00.00.00.00	MATERIAL DE CONSUMO	0,00	0,00	2.000,00	2.000,00
3.3.3.9.0.36.00.00.00.00	OUTROS SERVICOS DE TERCEIROS - PESSOA FISICA	0,00	0,00	3.000,00	3.000,00
3.3.3.9.0.39.00.00.00.00	OUTROS SERVICOS DE TERCEIROS-PESSOA JURIDICA	0,00	0,00	20.000,00	20.000,00
00019.00000.00000.0.00000.00000	CIÊNCIA E TECNOLOGIA	0,00	0,00	13.000,00	13.000,00
00019.00126.00000.0.00000.00000	TECNOLOGIA DA INFORMACÃO	0,00	0,00	13.000,00	13.000,00
00019.00126.01901.0.00000.00000	INCLUSÃO DIGITAL	0,00	0,00	13.000,00	13.000,00
00019.00126.01901.2.00217.00000	AQUISIÇÃO DE MÓVEIS, MÁQUINAS E EQUIPAMENTOS DIVERSOS	0,00	0,00	13.000,00	13.000,00
	AQUISIÇÃO DE MÓVEIS, MÁQUINAS E EQUIPAMENTOS DIVERSOS				
3.3.3.9.0.30.00.00.00.00	MATERIAL DE CONSUMO	0,00	0,00	3.000,00	3.000,00
3.3.3.9.0.36.00.00.00.00	OUTROS SERVICOS DE TERCEIROS - PESSOA FISICA	0,00	0,00	5.000,00	5.000,00
3.3.3.9.0.39.00.00.00.00	OUTROS SERVICOS DE TERCEIROS-PESSOA JURIDICA	0,00	0,00	5.000,00	5.000,00
	Total do Órgão/Unidade	0,00	10.000,00	1.278.000,00	1.288.000,00

Órgão: 00004 SECRETARIA DE FINANÇAS

Unidade: 00099 RESEERVA DE CONTINGENCIA

Código	Especificação	Operações Esp.	Projetos	Atividades	Total
00099.00000.00000.0.00000.00000	RESERVA DE CONTINGÊNCIA	2.516.000,00	0,00	0,00	2.516.000,00
00099.00999.00000.0.00000.00000	RESERVA DE CONTINGÊNCIA	2.516.000,00	0,00	0,00	2.516.000,00

Município de Pesqueira

Página: 24

ORÇAMENTO INICIAL/2012
ANEXO DA LEI Nº 4.320/64, CONSOLIDADO (administração direta e indireta)

Anexo 6 - Programa de Trabalho

Código	Especificação	Operações Esp.	Projetos	Atividades	Total
00099.00999.09999.9.00999.00000	RESERVA DE CONTINGÊNCIA	2.516.000,00	0,00	0,00	2.516.000,00
3.9.9.9.99.00.00.00.00	RESERVA DE CONTINGÊNCIA	2.516.000,00	0,00	0,00	2.516.000,00
	Total do Órgão/Unidade	2.516.000,00	0,00	0,00	2.516.000,00
Órgão: 00005 SEC. ADMINISTRACAO E ASSUNTOS JURIDICOS					
Unidade: 00001 ASSESSORIA JURIDICA					
00014.00000.00000.0.00000.00000	DIREITOS DA CIDADANIA	0,00	0,00	23.000,00	23.000,00
00014.00131.00000.0.00000.00000	COMUNICAÇÃO SOCIAL	0,00	0,00	11.000,00	11.000,00
00014.00131.01401.0.00000.00000	CENTRAL DE ATENDIMENTO AO CIDADÃO	0,00	0,00	11.000,00	11.000,00
00014.00131.01401.2.00251.00000	MANUTENÇÃO DO PROGRAMA CENTRAL DE ATENDIMENTO AO CIDADÃO	0,00	0,00	11.000,00	11.000,00
3.3.3.9.0.30.00.00.00.00	MANUTENÇÃO DAS AÇÕES VINCULADAS AO PROGRAM CENTRAL DE ATENDIMENTO AO CIDADÃO	0,00	0,00	2.000,00	2.000,00
3.3.3.9.0.32.00.00.00.00	MATERIAL DE CONSUMO	0,00	0,00	5.000,00	5.000,00
3.3.3.9.0.36.00.00.00.00	MATERIAL, BEM OU SERVIÇO PARA DISTRIBUIÇÃO GRATUITA	0,00	0,00	2.000,00	2.000,00
3.3.3.9.0.39.00.00.00.00	OUTROS SERVIÇOS DE TERCEIROS - PESSOA FISICA	0,00	0,00	2.000,00	2.000,00
00014.00422.00000.0.00000.00000	OUTROS SERVIÇOS DE TERCEIROS-PESSOA JURIDICA	0,00	0,00	12.000,00	12.000,00
00014.00422.01402.0.00000.00000	DIREITOS INDIVIDUAIS COLETIVOS E DIFUSOS	0,00	0,00	6.000,00	6.000,00
00014.00422.01402.2.00252.00000	MULHER EM PAZ	0,00	0,00	6.000,00	6.000,00
3.3.3.9.0.30.00.00.00.00	MANUTENÇÃO DO PROGRAMA MULHER EM PAZ	0,00	0,00	2.000,00	2.000,00
3.3.3.9.0.36.00.00.00.00	MANUTENÇÃO DAS AÇÕES VINCULADAS AO PROGRAMA MULHER EM PAZ	0,00	0,00	2.000,00	2.000,00
3.3.3.9.0.39.00.00.00.00	MATERIAL DE CONSUMO	0,00	0,00	2.000,00	2.000,00
00014.00422.01404.0.00000.00000	OUTROS SERVIÇOS DE TERCEIROS - PESSOA FISICA	0,00	0,00	2.000,00	2.000,00
00014.00422.01404.2.00255.00000	OUTROS SERVIÇOS DE TERCEIROS-PESSOA JURIDICA	0,00	0,00	6.000,00	6.000,00
3.3.3.9.0.30.00.00.00.00	CIDADÃO PARTICIPATIVO	0,00	0,00	6.000,00	6.000,00
3.3.3.9.0.36.00.00.00.00	MANUTENÇÃO DO PROGRAMA CIDADÃO PARTICIPATIVO	0,00	0,00	2.000,00	2.000,00
3.3.3.9.0.39.00.00.00.00	MANUTENÇÃO DAS AÇÕES VINCULADAS AO PROGRAMA: CIDADÃO PARTICIPATIVO	0,00	0,00	2.000,00	2.000,00
3.3.3.9.0.30.00.00.00.00	MATERIAL DE CONSUMO	0,00	0,00	2.000,00	2.000,00
3.3.3.9.0.36.00.00.00.00	OUTROS SERVIÇOS DE TERCEIROS - PESSOA FISICA	0,00	0,00	2.000,00	2.000,00
3.3.3.9.0.39.00.00.00.00	OUTROS SERVIÇOS DE TERCEIROS-PESSOA JURIDICA	0,00	0,00	2.000,00	2.000,00

Município de Pesqueira

Página: 25

ORÇAMENTO INICIAL 2012
ANEXO DA LEI Nº 4.320/64, CONSOLIDADO (administração direta e indireta)

Anexo 6 - Programa de Trabalho
Total do Órgão/Unidade 0,00 0,00 23.000,00 23.000,00

Órgão: 00005 SEC. ADMINISTRACAO E ASSUNTOS JURIDICOS	Unidade: 00005 DEPARTAMENTO DE ADMINISTRACAO	Operações Esp.	Projetos	Atividades	Total
Código	Especificação				
00006.00000.00000.0.00000.00000	SEGURANÇA PÚBLICA	0,00	0,00	20.000,00	20.000,00
00006.00182.00000.0.00000.00000	DEFESA CIVIL	0,00	0,00	20.000,00	20.000,00
00006.00182.00603.0.00000.00000	PROGRAMA DE SEGURANÇA PÚBLICA COM CIDADANIA	0,00	0,00	20.000,00	20.000,00
00006.00182.00603.2.00232.00000	MANUTENÇÃO DE ATIVIDADES NAS ÁREAS DE SEGURANÇA PÚBLICA COM CIDADANIA	0,00	0,00	20.000,00	20.000,00
3.3.3.9.0.30.00.00.00.00	PARTICIPAR EM FAVOR DE AÇÕES DA SEGURANÇA E DA DEFESA NO MUNICÍPIO.	0,00	0,00	10.000,00	10.000,00
3.3.3.9.0.36.00.00.00.00	MATERIAL DE CONSUMO	0,00	0,00	5.000,00	5.000,00
3.3.3.9.0.39.00.00.00.00	OUTROS SERVIÇOS DE TERCEIROS - PESSOA FÍSICA	0,00	0,00	5.000,00	5.000,00
	OUTROS SERVIÇOS DE TERCEIROS-PESSOA JURÍDICA	0,00	0,00	5.000,00	5.000,00
	Total do Órgão/Unidade	0,00	0,00	20.000,00	20.000,00

Órgão: 00006 SECRETARIA DE ARTICULACAO INSTITUCIONAL	Unidade: 00001 CASA DE PESQUEIRA	Operações Esp.	Projetos	Atividades	Total
Código	Especificação				
00004.00000.00000.0.00000.00000	ADMINISTRAÇÃO	0,00	0,00	58.000,00	58.000,00
00004.00122.00000.0.00000.00000	ADMINISTRAÇÃO GERAL	0,00	0,00	58.000,00	58.000,00
00004.00122.00401.0.00000.00000	GESTÃO ADMINISTRATIVA DO MUNICÍPIO	0,00	0,00	58.000,00	58.000,00
00004.00122.00401.2.00067.00000	MANUTENCAO ADMINISTRATIVA	0,00	0,00	52.000,00	52.000,00
3.3.1.9.0.11.00.00.00.00	GESTAO ADMINISTRATIVA DA CASA DE PESQUEIRA	0,00	0,00	50.000,00	50.000,00
3.3.3.9.0.14.00.00.00.00	VENCIMENTOS E VANTAGENS FIXAS - PESSOAL CIVIL	0,00	0,00	2.000,00	2.000,00
00004.00122.00401.2.00068.00000	DIARIAS - PESSOAL CIVIL	0,00	0,00	6.000,00	6.000,00
3.3.3.9.0.30.00.00.00.00	MANUTENCAO ADMINISTRATIVA	0,00	0,00	2.000,00	2.000,00
3.3.3.9.0.36.00.00.00.00	MANUTENCAO DAS ATIVIDADES DA UNIDADE	0,00	0,00	2.000,00	2.000,00
3.3.3.9.0.39.00.00.00.00	MATERIAL DE CONSUMO	0,00	0,00	2.000,00	2.000,00
3.3.3.9.0.39.00.00.00.00	OUTROS SERVIÇOS DE TERCEIROS - PESSOA FÍSICA	0,00	0,00	2.000,00	2.000,00
3.3.3.9.0.39.00.00.00.00	OUTROS SERVIÇOS DE TERCEIROS-PESSOA JURÍDICA	0,00	0,00	2.000,00	2.000,00
	Total do Órgão/Unidade	0,00	0,00	58.000,00	58.000,00

Órgão: 00007 SECRET. DE ASSISTENCIA SOCIAL E CIDADANIA
Unidade: 00001 DEPARTAMENTO DE PROTECAO AO TRABALHADOR

Município de Pesqueira

Página: 26

ORÇAMENTO INICIAL/2012
ANEXO DA LEI Nº 4.320/64, CONSOLIDADO (administração direta e indireta)

Anexo 6 - Programa de Trabalho

Código	Especificação	Operações Esp.	Projetos	Atividades	Total
00008.00000.00000.0.00000.000000	ASSISTÊNCIA SOCIAL	0,00	0,00	6.000,00	6.000,00
00008.00244.00000.0.00000.000000	ASSISTÊNCIA COMUNITÁRIA	0,00	0,00	6.000,00	6.000,00
00008.00244.00809.0.00000.000000	ASSISTENCIA SOCIAL GERAL	0,00	0,00	6.000,00	6.000,00
00008.00244.00809.2.00069.000000	MANUTENCAO ADMINISTRATIVA	0,00	0,00	6.000,00	6.000,00
3.3.3.9.0.30.00.00.00.00	MANUTENCAO DAS ATIVIDADES DA UNIDADE	0,00	0,00	2.000,00	2.000,00
3.3.3.9.0.36.00.00.00.00	MATERIAL DE CONSUMO	0,00	0,00	2.000,00	2.000,00
3.3.3.9.0.39.00.00.00.00	OUTROS SERVICOS DE TERCEIROS - PESSOA FISICA	0,00	0,00	2.000,00	2.000,00
	OUTROS SERVICOS DE TERCEIROS-PESSOA JURIDICA	0,00	0,00	2.000,00	2.000,00
	Total do Órgão/Unidade	0,00	0,00	6.000,00	6.000,00

Órgão: 00007 SECRET.DE ASSISTENCIA SOCIAL E CIDADANIA
Unidade: 00002 DEPARTAMENTO DE ACAO COMUNITARIA

Código	Especificação	Operações Esp.	Projetos	Atividades	Total
00008.00000.00000.0.00000.000000	ASSISTÊNCIA SOCIAL	0,00	0,00	584.000,00	584.000,00
00008.00122.00000.0.00000.000000	ADMINISTRAÇÃO GERAL	0,00	0,00	552.000,00	552.000,00
00008.00122.00809.0.00000.000000	ASSISTENCIA SOCIAL GERAL	0,00	0,00	552.000,00	552.000,00
00008.00122.00809.2.00070.000000	GESTÃO ADMINISTRATIVA DE PESSOAL	0,00	0,00	550.000,00	550.000,00
3.3.1.9.0.01.00.00.00.00	MANUTENÇÃO DAS AÇÕES VINCULADAS AS ATIVIDADES DA SECRETARIA DE ASSISTENCIA SOCIAL	0,00	0,00	2.000,00	2.000,00
3.3.1.9.0.03.00.00.00.00	APOSENTADORIAS, RESERVA REMUNERADA E REFORMAS	0,00	0,00	2.000,00	2.000,00
3.3.1.9.0.09.00.00.00.00	PENSOES	0,00	0,00	10.000,00	10.000,00
3.3.1.9.0.11.00.00.00.00	SALARIO-FAMILIA	0,00	0,00	480.000,00	480.000,00
3.3.1.9.0.13.00.00.00.00	VENCIMENTOS E VANTAGENS FIXAS - PESSOAL CIVIL	0,00	0,00	50.000,00	50.000,00
3.3.3.5.0.43.00.00.00.00	OBRIGACOES PATRONAIS	0,00	0,00	2.000,00	2.000,00
3.3.3.9.0.14.00.00.00.00	SUBVENCOES SOCIAIS	0,00	0,00	2.000,00	2.000,00
3.3.3.9.0.48.00.00.00.00	DIARIAS - PESSOAL CIVIL	0,00	0,00	2.000,00	2.000,00
00008.00122.00809.2.00071.000000	OUTROS AUXILIOS FINANCEIROS A PESSOA FISICA	0,00	0,00	2.000,00	2.000,00
	MANUTENCAO ADMINISTRATIVA	0,00	0,00	2.000,00	2.000,00
3.3.3.9.0.93.00.00.00.00	DESPESA COM INDENIZACAO DE VIAGEM EM VEICULO PROPRIO	0,00	0,00	2.000,00	2.000,00
00008.00244.00000.0.00000.000000	INDENIZACOES E RESTITUICOES	0,00	0,00	32.000,00	32.000,00
00008.00244.00809.0.00000.000000	ASSISTENCIA COMUNITARIA	0,00	0,00	32.000,00	32.000,00
	ASSISTENCIA SOCIAL GERAL	0,00	0,00	32.000,00	32.000,00

Município de Pesqueira

Página: 27

ORÇAMENTO INICIAL 2012
ANEXO DA LEI Nº 4.320/64, CONSOLIDADO (administração direta e indireta)

Anexo 6 - Programa de Trabalho

Código	Descrição	Operações Esp.	Projetos	Atividades	Total
00008.00244.00809.2.00073.00000	MANUTENCAO ADMINISTRATIVA	0,00	0,00	32.000,00	32.000,00
	MANUTENCAO DAS ATIVIDADES DA UNIDADE				
3.3.3.9.0.30.00.00.00.00	MATERIAL DE CONSUMO	0,00	0,00	2.000,00	2.000,00
3.3.3.9.0.36.00.00.00.00	OUTROS SERVICOS DE TERCEIROS - PESSOA FISICA	0,00	0,00	10.000,00	10.000,00
3.3.3.9.0.39.00.00.00.00	OUTROS SERVICOS DE TERCEIROS-PESSOA JURIDICA	0,00	0,00	20.000,00	20.000,00
	Total do Órgão/Unidade	0,00	0,00	584.000,00	584.000,00

Órgão: 00007 SECRETARIA DE ASSISTÊNCIA SOCIAL E CIDADANIA
Unidade: 00003 FUNDO MUNICIPAL DE ASSISTÊNCIA SOCIAL

Código	Especificação	Operações Esp.	Projetos	Atividades	Total
00008.00000.00000.0.00000.00000	ASSISTÊNCIA SOCIAL	0,00	425.000,00	1.575.120,00	2.000.120,00
00008.00122.00000.0.00000.00000	ADMINISTRAÇÃO GERAL	0,00	70.000,00	178.120,00	248.120,00
00008.00122.00809.0.00000.00000	ASSISTENCIA SOCIAL_GERAL	0,00	70.000,00	178.120,00	248.120,00
00008.00122.00809.1.00020.00000	AQUISICAO EQUIP. E MATERIAIS DIVERSOS	0,00	70.000,00	0,00	70.000,00
	AQUISICAO DE VEICULOS E EQUIPAMENTOS DIVERSOS	0,00	70.000,00	0,00	70.000,00
	EQUIPAMENTOS E MATERIAL PERMANENTE	0,00	0,00	158.120,00	158.120,00
00008.00122.00809.2.00074.00000	MANUTENCAO ADMINISTRATIVA	0,00	0,00	0,00	0,00
	MANUTENCAO DAS ATIVIDADES DA UNIDADE				
3.3.3.9.0.30.00.00.00.00	MATERIAL DE CONSUMO	0,00	0,00	48.120,00	48.120,00
3.3.3.9.0.36.00.00.00.00	OUTROS SERVICOS DE TERCEIROS - PESSOA FISICA	0,00	0,00	20.000,00	20.000,00
3.3.3.9.0.39.00.00.00.00	OUTROS SERVICOS DE TERCEIROS-PESSOA JURIDICA	0,00	0,00	90.000,00	90.000,00
00008.00122.00809.2.00075.00000	MANUTENCAO ADMINISTRATIVA	0,00	0,00	20.000,00	20.000,00
	GESTAO ADMINISTRATIVA DE PESSOAL DO FMAS				
3.3.3.9.0.04.00.00.00.00	CONTRATAÇÃO POR TEMPO DETERMINADO - PES.CIVIL	0,00	0,00	10.000,00	10.000,00
3.3.3.9.0.14.00.00.00.00	DIARIAS - PESSOAL CIVIL	0,00	0,00	10.000,00	10.000,00
00008.00123.00000.0.00000.00000	ADMINISTRAÇÃO FINANCEIRA	0,00	0,00	10.000,00	10.000,00
00008.00123.00830.0.00000.00000	APOIO A INSTITUIÇÃO SEM FINS LUCRATIVOS	0,00	0,00	10.000,00	10.000,00
00008.00123.00830.2.00235.00000	VALORIZAÇÃO DAS ETNIAS	0,00	0,00	10.000,00	10.000,00
	MELHORIA NA QUALIDADE DE VIDA DA POPULAÇÃO DE DIVERSAS ETNIAS, VIABILIZANDO O ACESSO À TERRA, SAÚDE, EDUCAÇÃO, MORADIA, ELETRIFICAÇÃO, RECUPERAÇÃO AMBIENTAL, INCENTIVO AO DESENVOLVIMENTO LOCAL.				
3.3.3.5.0.43.00.00.00.00	SUBVENCOES SOCIAIS	0,00	0,00	10.000,00	10.000,00
00008.00241.00000.0.00000.00000	ASSISTÊNCIA AO IDOSO	0,00	0,00	109.000,00	109.000,00

Município de Pesqueira

Página: 28

ORÇAMENTO INICIAL 2012
ANEXO DA LEI Nº 4.320/64, CONSOLIDADO (administração direta e indireta)

Anexo 6 - Programa de Trabalho

00008.00241.00808.0.00000.00000	PROGRAMA ATENCAO PESSOA IDOSA-PAPI	0,00	0,00	109.000,00	109.000,00
00008.00241.00808.2.00076.00000	ASSISTENCIA SOCIAL GERAL	0,00	0,00	109.000,00	109.000,00
	ASSISTENCIA SOCIAL GERAL				
3.3.3.5.0.43.00.00.00.00	SUBVENCOES SOCIAIS	0,00	0,00	2.000,00	2.000,00
3.3.3.9.0.30.00.00.00.00	MATERIAL DE CONSUMO	0,00	0,00	55.000,00	55.000,00
3.3.3.9.0.36.00.00.00.00	OUTROS SERVICOS DE TERCEIROS - PESSOA FISICA	0,00	0,00	20.000,00	20.000,00
3.3.3.9.0.39.00.00.00.00	OUTROS SERVICOS DE TERCEIROS-PESSOA JURIDICA	0,00	0,00	30.000,00	30.000,00
3.3.3.9.0.48.00.00.00.00	OUTROS AUXILIOS FINANCEIROS A PESSOA FISICA	0,00	0,00	2.000,00	2.000,00
00008.00242.00000.0.00000.00000	ASSISTÊNCIA AO PORTADOR DE DEFICIÊNCIA	0,00	0,00	51.000,00	51.000,00
00008.00242.00811.0.00000.00000	BENEFICIO PRESTACAO CONTINUADA BPC	0,00	0,00	38.000,00	38.000,00
00008.00242.00811.2.00078.00000	BENEFICIO DE PRESTACAO CONTINUADA-BPC	0,00	0,00	38.000,00	38.000,00
	BENEFICIO DE PRESTACAO CONTINUADA-BPC				
3.3.1.9.0.13.00.00.00.00	OBRIGACOES PATRONAIS	0,00	0,00	5.000,00	5.000,00
3.3.1.9.1.13.00.00.00.00	OBRIGACOES PATRONAIS - OP.INTRA-ORCAMENTARIAS	0,00	0,00	3.000,00	3.000,00
3.3.3.5.0.43.00.00.00.00	SUBVENCOES SOCIAIS	0,00	0,00	2.000,00	2.000,00
3.3.3.9.0.30.00.00.00.00	MATERIAL DE CONSUMO	0,00	0,00	17.000,00	17.000,00
3.3.3.9.0.36.00.00.00.00	OUTROS SERVICOS DE TERCEIROS - PESSOA FISICA	0,00	0,00	11.000,00	11.000,00
00008.00242.00813.0.00000.00000	ATENCAO AOS PORTADORES NEC. ESPECIAIS	0,00	0,00	13.000,00	13.000,00
00008.00242.00813.2.00077.00000	ASSISTENCIA GERAL AOS DEFICIENTES	0,00	0,00	13.000,00	13.000,00
	ASSISTENCIA INTEGRAL AO PORTADOR DE DEFICIENCIA				
3.3.3.5.0.43.00.00.00.00	SUBVENCOES SOCIAIS	0,00	0,00	2.000,00	2.000,00
3.3.3.9.0.30.00.00.00.00	MATERIAL DE CONSUMO	0,00	0,00	3.000,00	3.000,00
3.3.3.9.0.32.00.00.00.00	MATERIAL, BEM OU SERVIÇO PARA DISTRIBUIÇÃO GRATUITA	0,00	0,00	2.000,00	2.000,00
3.3.3.9.0.33.00.00.00.00	PASSAGENS E DESPESAS COM LOCOMOCAO	0,00	0,00	2.000,00	2.000,00
3.3.3.9.0.39.00.00.00.00	OUTROS SERVICOS DE TERCEIROS-PESSOA JURIDICA	0,00	0,00	2.000,00	2.000,00
3.3.3.9.0.48.00.00.00.00	OUTROS AUXILIOS FINANCEIROS A PESSOA FISICA	0,00	0,00	2.000,00	2.000,00
00008.00243.00000.0.00000.00000	ASSISTÊNCIA À CRIANÇA E AO ADOLESCENTE	0,00	129.000,00	363.000,00	492.000,00
00008.00243.00810.0.00000.00000	ATENCAO A CRIANCA (PAC)	0,00	0,00	54.000,00	54.000,00
00008.00243.00810.2.00232.00000	MANUTENÇÃO DE ATIVIDADES NAS ÁREAS DE SEGURANÇA PÚBLICA COM CIDADANIA	0,00	0,00	54.000,00	54.000,00
	PARTICIPAR EM FAVOR DE AÇÕES DA SEGURANÇA E DA DEFESA NO MUNICIPIO.				
3.3.3.5.0.43.00.00.00.00	SUBVENCOES SOCIAIS	0,00	0,00	2.000,00	2.000,00

Município de Pesqueira

Página: 29

ORÇAMENTO INICIAL 2012
ANEXO DA LEI Nº 4.320/64, CONSOLIDADO (administração direta e indireta)

Anexo 6 - Programa de Trabalho							
3.3.3.9.0.30.00.00.00.00	MATERIAL DE CONSUMO	0,00	0,00	25.000,00	25.000,00		
3.3.3.9.0.35.00.00.00.00	SERVICOS DE CONSULTORIA	0,00	0,00	13.000,00	13.000,00		
3.3.3.9.0.36.00.00.00.00	OUTROS SERVICOS DE TERCEIROS - PESSOA FISICA	0,00	0,00	14.000,00	14.000,00		
00008.00243.00815.0.00000.00000	ASSISTENCIA A INFANCIA E A JUVENTUDE	0,00	129.000,00	227.000,00	356.000,00		
00008.00243.00815.1.00100.00000	EXECUÇÃO DE OBRAS E INSTALAÇÕES PARA AS ATIVIDADES DE ASSISTÊNCIA AO MENOR	0,00	129.000,00	0,00	129.000,00		
3.4.4.9.0.51.00.00.00.00	EXECUÇÃO DE OBRAS E INSTALAÇÕES PARA AS ATIVIDADES DE ASSISTÊNCIA AO MENOR	0,00	129.000,00	0,00	129.000,00		
00008.00243.00815.2.00233.00000	OBRAS E INSTALACOES	0,00	0,00	227.000,00	227.000,00		
3.3.3.5.0.43.00.00.00.00	MAIS ALIMENTOS	0,00	0,00	2.000,00	2.000,00		
3.3.3.9.0.30.00.00.00.00	INCENTIVO AO AUMENTO DE PRODUÇÃO AGRO-PECUÁRIA, INCLUSIVE COM PARCERIA DE OUTROS GOVERNOS	0,00	0,00	22.000,00	22.000,00		
3.3.3.9.0.36.00.00.00.00	SUBVENCOES SOCIAIS	0,00	0,00	3.000,00	3.000,00		
3.3.3.9.0.39.00.00.00.00	MATERIAL DE CONSUMO	0,00	0,00	200.000,00	200.000,00		
00008.00243.00816.0.00000.00000	OUTROS SERVICOS DE TERCEIROS - PESSOA FISICA	0,00	0,00	63.000,00	63.000,00		
00008.00243.00816.2.00080.00000	OUTROS SERVICOS DE TERCEIROS-PESSOA JURIDICA	0,00	0,00	63.000,00	63.000,00		
3.3.1.9.0.04.00.00.00.00	PROGRAMA ERRADICACAO TRAB. INFANTIL	0,00	0,00	12.000,00	12.000,00		
3.3.3.5.0.43.00.00.00.00	ERRADICACAO TRABALHO INFANTIL	0,00	0,00	2.000,00	2.000,00		
3.3.3.9.0.30.00.00.00.00	MANUTENCAO DO PETI (PROGRAMA DE ERRADICACAO DO TRABALHO INFANTIL)	0,00	0,00	17.000,00	17.000,00		
3.3.3.9.0.36.00.00.00.00	CONTRATACAO POR TEMPO DETERMINADO	0,00	0,00	12.000,00	12.000,00		
3.3.3.9.0.39.00.00.00.00	SUBVENCOES SOCIAIS	0,00	0,00	20.000,00	20.000,00		
00008.00243.00821.0.00000.00000	MATERIAL DE CONSUMO	0,00	0,00	19.000,00	19.000,00		
00008.00243.00821.2.00079.00000	OUTROS SERVICOS DE TERCEIROS - PESSOA FISICA	0,00	0,00	19.000,00	19.000,00		
3.3.3.5.0.43.00.00.00.00	OUTROS SERVICOS DE TERCEIROS-PESSOA JURIDICA	0,00	0,00	7.000,00	7.000,00		
3.3.3.9.0.48.00.00.00.00	BOLSA FAMILIA	0,00	0,00	12.000,00	12.000,00		
00008.00244.00000.0.00000.00000	ASSISTENCIA INTEGRAL AO MENOR	0,00	0,00	864.000,00	864.000,00		
00008.00244.00806.0.00000.00000	MANUTENCAO DO PROGRAMA BOLSA ESCOLA E RENDA MINIMA	0,00	0,00	84.000,00	84.000,00		
00008.00244.00806.2.00081.00000	SUBVENCOES SOCIAIS	0,00	0,00	36.000,00	36.000,00		
00008.00244.00806.4.00000.00000	OUTROS AUXILIOS FINANCEIROS A PESSOA FISICA	0,00	0,00	1.090.000,00	1.090.000,00		
00008.00244.00806.6.00000.00000	ASSISTÊNCIA COMUNITÁRIA	0,00	226.000,00	84.000,00	84.000,00		
00008.00244.00806.8.00000.00000	ACAO COMUNIT. E COMBATE A POBREZA	0,00	0,00	36.000,00	36.000,00		
00008.00244.00806.9.00000.00000	PROGRAMA DE HABITACAO POPULAR	0,00	0,00				

Município de Pesqueira

Página: 30

ORÇAMENTO INICIAL 2012
ANEXO DA LEI Nº 4.320/64, CONSOLIDADO (administração direta e indireta)

Anexo 6 - Programa de Trabalho

	AQUISICAO E DISTRIBUICAO DE MATERIAL DE CONSTRUCAO	0,00	0,00	2.000,00	2.000,00
	SUBVENCOES SOCIAIS	0,00	0,00	4.000,00	4.000,00
	MATERIAL DE CONSUMO	0,00	0,00	30.000,00	30.000,00
	MATERIAL, BEM OU SERVIÇO PARA DISTRIBUIÇÃO GRATUITA	0,00	0,00	48.000,00	48.000,00
00008.00244.00806.2.00082.00000	ASSISTENCIA SOCIAL GERAL				
	MANUTENCAO DO PROGRAMA MORADA NOVA				
	MATERIAL DE CONSUMO	0,00	0,00	4.000,00	4.000,00
	MATERIAL, BEM OU SERVIÇO PARA DISTRIBUIÇÃO GRATUITA	0,00	0,00	10.000,00	10.000,00
	OUTROS SERVICOS DE TERCEIROS - PESSOA FISICA	0,00	0,00	13.000,00	13.000,00
	OUTROS SERVICOS DE TERCEIROS-PESSOA JURIDICA	0,00	0,00	21.000,00	21.000,00
00008.00244.00809.0.00000.00000	ASSISTENCIA SOCIAL GERAL				
00008.00244.00809.2.00084.00000	ASSISTENCIA SOCIAL GERAL				
	DISTRIBUICAO DE PROTESES, OCULOS CADEIRA DE RODAS E OUTROS				
	SUBVENCOES SOCIAIS	0,00	0,00	2.000,00	2.000,00
3.3.3.9.0.43.00.00.00.00					
3.3.3.9.0.32.00.00.00.00					
3.3.3.9.0.36.00.00.00.00					
3.3.3.9.0.39.00.00.00.00					
00008.00244.00809.2.00085.00000	ASSISTENCIA SOCIAL GERAL				
	DISTRIBUICAO DE PROTESES, OCULOS CADEIRA DE RODAS E OUTROS				
	SUBVENCOES SOCIAIS	0,00	0,00	7.000,00	7.000,00
3.3.3.9.0.43.00.00.00.00					
3.3.3.9.0.32.00.00.00.00					
00008.00244.00809.2.00085.00000	ASSISTENCIA SOCIAL GERAL				
	ASSISTENCIA AS FAMILIAS CARENTES E PESSOAS NECESSITADAS - PAIF				
	MATERIAL DE CONSUMO	0,00	0,00	10.000,00	10.000,00
3.3.3.9.0.30.00.00.00.00					
3.3.3.9.0.32.00.00.00.00					
3.3.3.9.0.33.00.00.00.00					
3.3.3.9.0.36.00.00.00.00					
3.3.3.9.0.39.00.00.00.00					
3.3.3.9.0.48.00.00.00.00					
00008.00244.00819.0.00000.00000	CENTROS COMUNITARIOS DE DESENVOLVIMENTO				
00008.00244.00819.2.00083.00000	MANUTENCAO DE CENTROS COMUNITARIOS				
	MANUTENÇÃO DAS AÇÕES VINCULADAS AO PROGRAMA DECENTROS COMUNITARIOS E DE DESENVOLVIMENTO, INCLUINDO CENTROS DE INCLUSÃO PRODUTIVA, PNAE E OUTROS.				
	SUBVENCOES SOCIAIS	0,00	0,00	2.000,00	2.000,00
3.3.3.5.0.43.00.00.00.00					
3.3.3.9.0.30.00.00.00.00					
3.3.3.9.0.36.00.00.00.00					
3.3.3.9.0.39.00.00.00.00					

Município de Pesquisa

Página: 31

ORÇAMENTO INICIAL 2012
ANEXO DA LEI Nº 4.320/64, CONSOLIDADO (administração direta e indireta)

Anexo 6 - Programa de Trabalho					
00008.00244.00820.0.00000.00000	ALIMENTAÇÃO ALTERNATIVA	0,00	113.000,00	131.000,00	244.000,00
00008.00244.00820.1.00101.00000	AMPLIAÇÃO, CONSTRUÇÃO E REFORMA VINCULADO AO PROGRAMA DE ALIMENTAÇÃO ALTERNATIVA	0,00	63.000,00	0,00	63.000,00
	AMPLIAÇÃO, CONSTRUÇÃO E REFORMA DESTINADO A COZINHA COMUNITÁRIA	0,00	63.000,00	0,00	63.000,00
3.4.4.9.0.51.00.00.00.00	OBRAS E INSTALACOES	0,00	50.000,00	0,00	50.000,00
00008.00244.00820.1.00102.00000	AQUISIÇÃO DE MÓVEIS E EQUIPAMENTOS VINCULADOS AO PROGRAMA DE ALIMENTAÇÃO ALTERNATIVA	0,00	50.000,00	0,00	50.000,00
	AQUISIÇÃO DE MÓVEIS E EQUIPAMENTOS VINCULADOS AO PROGRAMA DE ALIMENTAÇÃO ALTERNATIVA	0,00	50.000,00	0,00	50.000,00
3.4.4.9.0.52.00.00.00.00	EQUIPAMENTOS E MATERIAL PERMANENTE	0,00	0,00	82.000,00	82.000,00
00008.00244.00820.2.00086.00000	ASSISTENCIA SOCIAL-GERAL	0,00	0,00	12.000,00	12.000,00
	PROGRAMA DE ALIMENTAÇÃO ALTERNATIVA	0,00	0,00	70.000,00	70.000,00
3.3.3.5.0.43.00.00.00.00	SUBVENCOES SOCIAIS	0,00	0,00	49.000,00	49.000,00
3.3.3.9.0.32.00.00.00.00	MATERIAL, BEM OU SERVIÇO PARA DISTRIBUIÇÃO GRATUITA	0,00	0,00	0,00	0,00
00008.00244.00820.2.00234.00000	PROJovem	0,00	0,00	12.000,00	12.000,00
	PROPICTAR ENSINO BÁSICO E PROFISSIONAL, COMPREENDENDO REINTEGRAÇÃO DE JOVENS AO SISTEMA DE ENSINO ATRAVÉS DO PROJovem	0,00	0,00	5.000,00	5.000,00
3.3.3.9.0.30.00.00.00.00	MATERIAL DE CONSUMO	0,00	0,00	11.000,00	11.000,00
3.3.3.9.0.32.00.00.00.00	MATERIAL, BEM OU SERVIÇO PARA DISTRIBUIÇÃO GRATUITA	0,00	0,00	21.000,00	21.000,00
3.3.3.9.0.36.00.00.00.00	OUTROS SERVIÇOS DE TERCEIROS - PESSOA FÍSICA	0,00	0,00	40.000,00	40.000,00
3.3.3.9.0.39.00.00.00.00	OUTROS SERVIÇOS DE TERCEIROS-PESSOA JURÍDICA	0,00	0,00	40.000,00	40.000,00
00008.00244.00823.0.00000.00000	MANUTENÇÃO DE CRECHES (EDUC. INFANTIL)	0,00	0,00	2.000,00	2.000,00
00008.00244.00823.2.00087.00000	MANUTENÇÃO DE CRECHES	0,00	0,00	15.000,00	15.000,00
	MANUTENÇÃO DE CRECHES	0,00	0,00	11.000,00	11.000,00
3.3.3.5.0.43.00.00.00.00	SUBVENCOES SOCIAIS	0,00	0,00	12.000,00	12.000,00
3.3.3.9.0.30.00.00.00.00	MATERIAL DE CONSUMO	0,00	0,00	3.000,00	3.000,00
3.3.3.9.0.36.00.00.00.00	OUTROS SERVIÇOS DE TERCEIROS - PESSOA FÍSICA	0,00	0,00	3.000,00	3.000,00
3.3.3.9.0.39.00.00.00.00	OUTROS SERVIÇOS DE TERCEIROS-PESSOA JURÍDICA	0,00	0,00	0,00	0,00
00008.00244.00824.0.00000.00000	FOME ZERO	0,00	0,00	0,00	0,00
00008.00244.00824.2.00088.00000	IMPLANTACAO E MANUTENCAO FOME ZERO	0,00	0,00	3.000,00	3.000,00
	IMPLANTACAO E MANUTENCAO FOME ZERO	0,00	0,00	3.000,00	3.000,00
3.3.3.9.0.32.00.00.00.00	MATERIAL, BEM OU SERVIÇO PARA DISTRIBUIÇÃO GRATUITA	0,00	0,00	3.000,00	3.000,00

Município de Pesqueira

Página: 32

ORÇAMENTO INICIAL/2012
ANEXO DA LEI Nº 4.320/64, CONSOLIDADO (administração direta e indireta)

Anexo 6 - Programa de Trabalho

00008.00244.00826.0.00000.00000	GESTÃO ADMINISTRATIVA DO SUAS	0,00	88.000,00	347.000,00	435.000,00
00008.00244.00826.1.00098.00000	Aquisição de Equipamentos p/ Atividades de Assistência Social	0,00	88.000,00	0,00	88.000,00
	Aquisição de Equipamentos para as atividades de Assistência Social, inclusive Centro de Referência de Assistência Social - CRAS				
	EQUIPAMENTOS E MATERIAL PERMANENTE	0,00	88.000,00	0,00	88.000,00
3.4.9.0.52.00.00.00.00	Manut. das Ativ. Gerais do Sistema Único de Assistência Social	0,00	0,00	185.000,00	185.000,00
00008.00244.00826.2.00218.00000	MANUT.DAS ATIVID.GERAIS DO SIST. ÚNICO DE ASSISTÊNCIA SOCIAL				
	MATERIAL DE CONSUMO	0,00	0,00	40.000,00	40.000,00
3.3.3.9.0.30.00.00.00.00	MATERIAL, BEM OU SERVIÇO PARA DISTRIBUIÇÃO GRATUITA	0,00	0,00	3.000,00	3.000,00
3.3.3.9.0.32.00.00.00.00	PASSAGENS E DESPESAS COM LOCOMOÇÃO	0,00	0,00	2.000,00	2.000,00
3.3.3.9.0.33.00.00.00.00	OUTROS SERVIÇOS DE TERCEIROS - PESSOA FÍSICA	0,00	0,00	80.000,00	80.000,00
3.3.3.9.0.36.00.00.00.00	OUTROS SERVIÇOS DE TERCEIROS-PESSOA JURÍDICA	0,00	0,00	60.000,00	60.000,00
3.3.3.9.0.39.00.00.00.00	MANUTENÇÃO DAS ATIVIDADES DO CRAS	0,00	0,00	162.000,00	162.000,00
00008.00244.00826.2.00222.00000	MANUTENÇÃO DAS ATIVIDADES DO CRAS				
	SUBVENÇÕES SOCIAIS	0,00	0,00	2.000,00	2.000,00
3.3.3.5.0.43.00.00.00.00	MATERIAL DE CONSUMO	0,00	0,00	20.000,00	20.000,00
3.3.3.9.0.30.00.00.00.00	OUTROS SERVIÇOS DE TERCEIROS - PESSOA FÍSICA	0,00	0,00	70.000,00	70.000,00
3.3.3.9.0.36.00.00.00.00	OUTROS SERVIÇOS DE TERCEIROS-PESSOA JURÍDICA	0,00	0,00	70.000,00	70.000,00
3.3.3.9.0.39.00.00.00.00	CADASTRO ÚNICO (IGD - BOLSA FAMÍLIA)	0,00	25.000,00	169.000,00	194.000,00
00008.00244.00827.0.00000.00000	AQUISIÇÃO DE MÓVEIS, MÁQUINAS E EQUIPAMENTOS DIVERSOS:	0,00	25.000,00	0,00	25.000,00
00008.00244.00827.1.00099.00000	AQUISIÇÃO DE MÓVEIS, MÁQUINAS E EQUIPAMENTOS DIVERSOS: DESTINADOS AS AÇÕES DOS PROGRAMAS: CADASTRO ÚNICO -IGD - BOLSA FAMÍLIA				
	EQUIPAMENTOS E MATERIAL PERMANENTE	0,00	25.000,00	0,00	25.000,00
3.4.9.0.52.00.00.00.00	Manutenção do Programa Cadastro Único	0,00	0,00	169.000,00	169.000,00
00008.00244.00827.2.00219.00000	MANUTENÇÃO DO PROGRAMA CADASTRO ÚNICO				
	SUBVENÇÕES SOCIAIS	0,00	0,00	2.000,00	2.000,00
3.3.3.5.0.43.00.00.00.00	MATERIAL DE CONSUMO	0,00	0,00	25.000,00	25.000,00
3.3.3.9.0.30.00.00.00.00	MATERIAL, BEM OU SERVIÇO PARA DISTRIBUIÇÃO GRATUITA	0,00	0,00	2.000,00	2.000,00
3.3.3.9.0.32.00.00.00.00	SERVIÇOS DE CONSULTORIA	0,00	0,00	20.000,00	20.000,00
3.3.3.9.0.35.00.00.00.00	OUTROS SERVIÇOS DE TERCEIROS - PESSOA FÍSICA	0,00	0,00	10.000,00	10.000,00
3.3.3.9.0.36.00.00.00.00	OUTROS SERVIÇOS DE TERCEIROS-PESSOA JURÍDICA	0,00	0,00	110.000,00	110.000,00
3.3.3.9.0.39.00.00.00.00	ATENÇÃO INTEGRAL À MULHER	0,00	0,00	26.000,00	26.000,00
00008.00244.00829.0.00000.00000					

Município de Pesqueira

Página: 33

ORÇAMENTO INICIAL 2012
ANEXO DA LEI Nº 4.320/64, CONSOLIDADO (administração direta e indireta)

Anexo 6 - Programa de Trabalho

Código	Descrição	0,00	0,00	26.000,00	26.000,00
00008.00244.00829.2.00231.00000	ATENÇÃO INTEGRAL À MULHER		0,00		26.000,00
	PROMOVER ATENÇÃO INTEGRAL À MULHER ATRAVÉS DE AÇÕES VOLTADAS PARA AS ÁREAS DE SAÚDE, EDUCAÇÃO CULTURA E EFETIVAÇÃO DOS DIREITOS				
3.3.3.5.0.43.00.00.00.00	SUBVENCOES SOCIAIS	0,00	0,00	2.000,00	2.000,00
3.3.3.9.0.30.00.00.00.00	MATERIAL DE CONSUMO	0,00	0,00	6.000,00	6.000,00
3.3.3.9.0.32.00.00.00.00	MATERIAL, BEM OU SERVIÇO PARA DISTRIBUIÇÃO GRATUITA	0,00	0,00	2.000,00	2.000,00
3.3.3.9.0.36.00.00.00.00	OUTROS SERVICOS DE TERCEIROS - PESSOA FISICA	0,00	0,00	4.000,00	4.000,00
3.3.3.9.0.39.00.00.00.00	OUTROS SERVICOS DE TERCEIROS-PESSOA JURIDICA	0,00	0,00	12.000,00	12.000,00
00011.00000.00000.0.00000.00000	TRABALHO	0,00	0,00	6.000,00	6.000,00
00011.00333.00000.0.00000.00000	EMPREGABILIDADE	0,00	0,00	6.000,00	6.000,00
00011.00333.00817.0.00000.00000	REQUALIFICACAO PROF. E EMPREGABILIDADE	0,00	0,00	6.000,00	6.000,00
00011.00333.00817.2.00089.00000	GERACAO DE EMPREGO E RENDA	0,00	0,00	6.000,00	6.000,00
	EMPREGABILIDADE E DESENVOLVIMENTO SOCIAL				
3.3.3.5.0.43.00.00.00.00	SUBVENCOES SOCIAIS	0,00	0,00	2.000,00	2.000,00
3.3.3.9.0.30.00.00.00.00	MATERIAL DE CONSUMO	0,00	0,00	2.000,00	2.000,00
3.3.3.9.0.36.00.00.00.00	OUTROS SERVICOS DE TERCEIROS - PESSOA FISICA	0,00	0,00	1.000,00	1.000,00
3.3.3.9.0.39.00.00.00.00	OUTROS SERVICOS DE TERCEIROS-PESSOA JURIDICA	0,00	0,00	1.000,00	1.000,00
	Total do Órgão/Unidade	0,00	425.000,00	1.581.120,00	2.006.120,00

Órgão: 00007 SECRET.DE ASSISTENCIA SOCIAL E CIDADANIA

Unidade: 00004 FUNDECA

Código	Especificação	Operações Esp.	Projetos	Atividades	Total
00008.00000.00000.0.00000.00000	ASSISTÊNCIA SOCIAL	0,00	100.000,00	108.000,00	208.000,00
00008.00243.00000.0.00000.00000	ASSISTÊNCIA À CRIANÇA E AO ADOLESCENTE	0,00	100.000,00	108.000,00	208.000,00
00008.00243.00803.0.00000.00000	AGENTE JOVEM	0,00	0,00	11.000,00	11.000,00
00008.00243.00803.2.00096.00000	MANUTENÇÃO DAS AÇÕES DO PROJOVEM	0,00	0,00	11.000,00	11.000,00
	MANUTENÇÃO DAS AÇÕES DO PROJOVEM				
3.3.3.9.0.30.00.00.00.00	MATERIAL DE CONSUMO	0,00	0,00	5.000,00	5.000,00
3.3.3.9.0.32.00.00.00.00	MATERIAL, BEM OU SERVIÇO PARA DISTRIBUIÇÃO GRATUITA	0,00	0,00	2.000,00	2.000,00
3.3.3.9.0.36.00.00.00.00	OUTROS SERVICOS DE TERCEIROS - PESSOA FISICA	0,00	0,00	2.000,00	2.000,00
3.3.3.9.0.39.00.00.00.00	OUTROS SERVICOS DE TERCEIROS-PESSOA JURIDICA	0,00	0,00	2.000,00	2.000,00
00008.00243.00809.0.00000.00000	ASSISTENCIA SOCIAL GERAL	0,00	50.000,00	50.000,00	100.000,00
00008.00243.00809.1.00021.00000	AQUISICAO EQUIP.E MATERIAIS DIVERSOS	0,00	50.000,00	0,00	50.000,00

Município de Pesqueira

Página: 34

ORÇAMENTO INICIAL 2012
ANEXO DA LEI Nº 4.320/64, CONSOLIDADO (administração direta e indireta)

Anexo 6 - Programa de Trabalho

Descrição	000008.00243.00809.2.00095.000000	000008.00243.00810.0.00000.000000	000008.00243.00810.2.00092.000000	000008.00243.00815.0.00000.000000	000008.00243.00815.1.00022.000000	000008.00243.00822.0.00000.000000	000008.00243.00822.2.00090.000000	000008.00243.00822.0.00000.000000	000008.00243.00822.2.00090.000000	000008.00243.00822.0.00000.000000	000008.00243.00822.2.00090.000000
AQUISIÇÃO DE MOVEIS, MAQUINAS E EQUIPAMENTOS DIVERSOS PARA AS ATIVIDADES DO FUNDECA	3.4.4.9.0.52.00.00.00.00							0,00	50.000,00	0,00	50.000,00
EQUIPAMENTOS E MATERIAL PERMANENTE								0,00	0,00	50.000,00	50.000,00
SUBVENCOES SOCIAIS								0,00	0,00	0,00	0,00
CONCESSAO DE SUBVENCOES SOCIAIS A ENTIDADES FILANTROPICAS E ASSISTENCIAIS CRIANCA E ADOLESCENTE								0,00	0,00	50.000,00	50.000,00
SUBVENCOES SOCIAIS	3.3.3.5.0.43.00.00.00.00							0,00	0,00	14.000,00	14.000,00
ATENCAO A CRIANCA (PAC)								0,00	0,00	8.000,00	8.000,00
ASSISTENCIA A CRIANCA E ADOLESCENTE								0,00	0,00	0,00	0,00
MANUTENCAO DAS ATIVIDADES DO FUNDECA								0,00	0,00	2.000,00	2.000,00
MATERIAL DE CONSUMO	3.3.3.9.0.30.00.00.00.00							0,00	0,00	2.000,00	2.000,00
SERVICOS DE CONSULTORIA	3.3.3.9.0.35.00.00.00.00							0,00	0,00	2.000,00	2.000,00
OUTROS SERVICOS DE TERCEIROS - PESSOA FISICA	3.3.3.9.0.36.00.00.00.00							0,00	0,00	2.000,00	2.000,00
OUTROS SERVICOS DE TERCEIROS-PESSOA JURIDICA	3.3.3.9.0.39.00.00.00.00							0,00	0,00	2.000,00	2.000,00
ASSISTENCIA A CRIANCA E ADOLESCENTE								0,00	0,00	6.000,00	6.000,00
ASSISTENCIA INTEGRAL A CRIANCA E AO ADOLESCENTE	000008.00243.00810.2.00093.000000							0,00	0,00	2.000,00	2.000,00
MATERIAL DE CONSUMO	3.3.3.9.0.30.00.00.00.00							0,00	0,00	2.000,00	2.000,00
MATERIAL, BEM OU SERVIÇO PARA DISTRIBUIÇÃO GRATUITA	3.3.3.9.0.32.00.00.00.00							0,00	0,00	2.000,00	2.000,00
OUTROS AUXILIOS FINANCEIROS A PESSOA FISICA	3.3.3.9.0.48.00.00.00.00							0,00	0,00	0,00	0,00
ASSISTENCIA A INFANCIA E A JUVENTUDE								0,00	50.000,00	0,00	50.000,00
CONSTRUÇÃO REFORMA E/OU AMPLIAÇÃO DE IMOVEIS.	000008.00243.00815.0.00000.000000							0,00	50.000,00	0,00	50.000,00
EXECUCAO DE OBRAS E INSTALACOES PARA ATIVIDADES DE ASSISTENCIA DO MENOR	000008.00243.00815.1.00022.000000							0,00	0,00	0,00	0,00
OBRAS E INSTALACOES								0,00	50.000,00	0,00	50.000,00
APOIO AO CONS. TUTELAR E ASSIST. SOCIAL								0,00	0,00	33.000,00	33.000,00
MANUTENCAO DO CONSELHO TUTELAR								0,00	0,00	33.000,00	33.000,00
APOIO AO CONSELHO TUTELAR DA CRIANCA E DO ADOLESCENTE								0,00	0,00	6.000,00	6.000,00
DIARIAS - PESSOAL CIVIL	3.3.3.9.0.14.00.00.00.00							0,00	0,00	5.000,00	5.000,00
MATERIAL DE CONSUMO	3.3.3.9.0.30.00.00.00.00							0,00	0,00	5.000,00	5.000,00
PASSAGENS E DESPESAS COM LOCOMOCAO	3.3.3.9.0.33.00.00.00.00							0,00	0,00	10.000,00	10.000,00
OUTROS SERVICOS DE TERCEIROS - PESSOA FISICA	3.3.3.9.0.36.00.00.00.00							0,00	0,00	2.000,00	2.000,00
OUTROS SERVICOS DE TERCEIROS-PESSOA JURIDICA	3.3.3.9.0.39.00.00.00.00							0,00	0,00	5.000,00	5.000,00
OUTROS AUXILIOS FINANCEIROS A PESSOA FISICA	3.3.3.9.0.48.00.00.00.00							0,00	0,00	0,00	0,00

Município de Pesqueira

Página: 35

ORÇAMENTO INICIAL/2012
ANEXO DA LEI Nº 4.320/64, CONSOLIDADO (administração direta e indireta)

Anexo 6 - Programa de Trabalho		0,00	100.000,00	108.000,00	208.000,00
Total do Órgão/Unidade					
Órgão: 00008 SECRET. DE EDUCACAO, CULTURA E ESPORTES	Unidade: 00001 DEPARTAMENTO DE ADMINISTRACAO				
Código	Especificação	Operações Esp.	Projetos	Atividades	Total
00012.00000.00000.0.00000.00000	EDUCAÇÃO	0,00	0,00	450.000,00	450.000,00
00012.00122.00000.0.00000.00000	ADMINISTRAÇÃO GERAL	0,00	0,00	2.000,00	2.000,00
00012.00122.01217.0.00000.00000	APERFEIÇOAMENTO E MODERNIZ. SIST ENSINO	0,00	0,00	2.000,00	2.000,00
00012.00122.01217.2.00098.00000	MANUTENCAO ADMINISTRATIVA	0,00	0,00	61.000,00	61.000,00
3.3.3.9.0.48.00.00.00.00	MANUTENCAO DAS ATIVIDADES DA UNIDADE	0,00	0,00	2.000,00	2.000,00
00012.00243.00000.0.00000.00000	OUTROS AUXILIOS FINANCEIROS A PESSOA FISICA	0,00	0,00	40.000,00	40.000,00
00012.00243.01212.0.00000.00000	ASSISTÊNCIA À CRIANÇA E AO ADOLESCENTE	0,00	0,00	40.000,00	40.000,00
00012.00243.01212.0.00000.00000	TRANSPORTE ESCOLAR UNIVERSITARIO	0,00	0,00	40.000,00	40.000,00
00012.00243.01212.2.00109.00000	TRANSPORTE GRATUITO A ESTUDANTES	0,00	0,00	80.000,00	80.000,00
3.3.3.9.0.30.00.00.00.00	MANUTENCAO DO PROGRAMA A CAMINHO DA ESCOLA (ENSINO FUNDAMENTAL)	0,00	0,00	40.000,00	40.000,00
00012.00361.00000.0.00000.00000	MATERIAL DE CONSUMO	0,00	0,00	408.000,00	408.000,00
00012.00361.00411.0.00000.00000	ENSINO FUNDAMENTAL	0,00	0,00	9.000,00	9.000,00
00012.00361.00411.2.00099.00000	APOIO CONS. E ENTIDADES CONT. SOCIAL	0,00	0,00	9.000,00	9.000,00
3.3.3.9.0.35.00.00.00.00	APOIO AOS CONSELHOS E CONT. SOCIAL	0,00	0,00	2.000,00	2.000,00
3.3.3.9.0.36.00.00.00.00	MANUTENCAO DO PROGRAMA DE APOIO AOS CONSELHOS E ENTIDADES DE CONTROLE SOCIAL, EDUCACIONAL E OUTROS	0,00	0,00	2.000,00	2.000,00
3.3.3.9.0.39.00.00.00.00	SERVICOS DE CONSULTORIA	0,00	0,00	5.000,00	5.000,00
00012.00361.01203.0.00000.00000	OUTROS SERVICOS DE TERCEIROS - PESSOA FISICA	0,00	0,00	40.000,00	40.000,00
00012.00361.01203.2.00109.00000	OUTROS SERVICOS DE TERCEIROS-PESSOA JURIDICA	0,00	0,00	40.000,00	40.000,00
3.3.3.9.0.36.00.00.00.00	TRANSPORTE ESCOLAR	0,00	0,00	10.000,00	10.000,00
3.3.3.9.0.39.00.00.00.00	TRANSPORTE GRATUITO A ESTUDANTES	0,00	0,00	30.000,00	30.000,00
00012.00361.01217.0.00000.00000	MANUTENCAO DO PROGRAMA A CAMINHO DA ESCOLA (ENSINO FUNDAMENTAL)	0,00	0,00	59.000,00	59.000,00
00012.00361.01217.2.00098.00000	OUTROS SERVICOS DE TERCEIROS - PESSOA FISICA	0,00	0,00	59.000,00	59.000,00
00012.00361.01217.0.00000.00000	OUTROS SERVICOS DE TERCEIROS-PESSOA JURIDICA	0,00	0,00	59.000,00	59.000,00
00012.00361.01217.2.00098.00000	APERFEIÇOAMENTO E MODERNIZ. SIST ENSINO	0,00	0,00	59.000,00	59.000,00
	MANUTENCAO ADMINISTRATIVA	0,00	0,00	59.000,00	59.000,00
	MANUTENCAO DAS ATIVIDADES DA UNIDADE	0,00	0,00	59.000,00	59.000,00

Município de Pesqueira

Página: 36

ORÇAMENTO INICIAL/2012
ANEXO DA LEI Nº 4.320/64, CONSOLIDADO (administração direta e indireta)

Anexo 6 - Programa de Trabalho

3.3.3.9.0.30.00.00.00.00	MATERIAL DE CONSUMO	0,00	0,00	35.000,00	35.000,00
3.3.3.9.0.33.00.00.00.00	PASSAGENS E DESPESAS COM LOCOMOCAO	0,00	0,00	3.000,00	3.000,00
3.3.3.9.0.36.00.00.00.00	OUTROS SERVICOS DE TERCEIROS - PESSOA FISICA	0,00	0,00	13.000,00	13.000,00
3.3.3.9.0.39.00.00.00.00	OUTROS SERVICOS DE TERCEIROS-PESSOA JURIDICA	0,00	0,00	8.000,00	8.000,00
00012.00361.01218.0.00000.00000	APOIO A INSTIT. EDUCAC. S/ FINS LUCRATIVOS	0,00	0,00	300.000,00	300.000,00
00012.00361.01218.2.00100.00000	APOIO A INSTITUICAO S/ FINS LUCRATIVOS	0,00	0,00	300.000,00	300.000,00
3.3.3.5.0.43.00.00.00.00	SUBVENCOES SOCIAIS	0,00	0,00	300.000,00	300.000,00
Total do Orgão/Unidade					450.000,00

Órgão: 00008 SECRET. DE EDUCACAO, CULTURA E ESPORTES

Unidade: 00002 DEPARTAMENTO DE ENSINO

Código	Especificação	Operações Esp.	Projetos	Atividades	Total
00012.00000.00000.0.00000.00000	EDUCAÇÃO	0,00	4.199.000,00	6.244.200,00	10.443.200,00
00012.00243.00000.0.00000.00000	ASSISTÊNCIA À CRIANÇA E AO ADOLESCENTE	0,00	0,00	700.000,00	700.000,00
00012.00243.01213.0.00000.00000	BOLSA ESCOLA	0,00	0,00	700.000,00	700.000,00
00012.00243.01213.2.00103.00000	CONCESSÃO DE BOLSA AUXÍLIO	0,00	0,00	780.000,00	780.000,00
3.3.3.9.0.48.00.00.00.00	CONCESSÃO DE BOLSA AUXÍLIO AOS ALUNOS CARENTES	0,00	0,00	700.000,00	700.000,00
00012.00306.00000.0.00000.00000	OUTROS AUXÍLIOS FINANCEIROS A PESSOA FISICA	0,00	0,00	910.000,00	910.000,00
00012.00306.01202.0.00000.00000	ALIMENTAÇÃO E NUTRIÇÃO	0,00	0,00	910.000,00	910.000,00
00012.00306.01202.2.00105.00000	ALIMENTAÇÃO SUPLEMENTAR PARA ESTUDANTES	0,00	0,00	910.000,00	910.000,00
00012.00306.01202.2.00105.00000	ALIMENTAÇÃO ESCOLAR	0,00	0,00	910.000,00	910.000,00
3.3.3.9.0.30.00.00.00.00	MANUTENÇÃO DO PROGRAMA PNAE (PROGRAMA DE ALIMENTAÇÃO ESCOLAR)	0,00	0,00	910.000,00	910.000,00
00012.00361.00000.0.00000.00000	MATERIAL DE CONSUMO	0,00	0,00	3.279.200,00	7.456.200,00
00012.00361.01201.0.00000.00000	ENSINO FUNDAMENTAL	0,00	0,00	6.000,00	6.000,00
00012.00361.01201.2.00242.00000	EDUCAÇÃO NO CAMPO	0,00	0,00	6.000,00	6.000,00
3.3.3.9.0.30.00.00.00.00	MANUTENÇÃO DAS AÇÕES VINCULADAS AO PROGRAMA DE EDUCAÇÃO NO CAMPO	0,00	0,00	2.000,00	2.000,00
00012.00361.01203.0.00000.00000	MATERIAL DE CONSUMO	0,00	0,00	2.000,00	2.000,00
00012.00361.01203.36.00.00.00.00	OUTROS SERVICOS DE TERCEIROS - PESSOA FISICA	0,00	0,00	2.000,00	2.000,00
00012.00361.01203.39.00.00.00.00	OUTROS SERVICOS DE TERCEIROS-PESSOA JURIDICA	0,00	0,00	2.000,00	2.000,00
00012.00361.01203.0.00000.00000	TRANSPORTE ESCOLAR	0,00	1.475.000,00	169.000,00	1.644.000,00

Município de Pesqueira

Página: 37

ORÇAMENTO INICIAL 2012
ANEXO DA LEI Nº 4.320/64, CONSOLIDADO (administração direta e indireta)

Anexo 6 - Programa de Trabalho					
00012.00361.01203.1.01012.00000	AQUISIÇÃO DE VEICULO VINCULADO AO PROGRAMA DE TRANSPORTE ESCOLAR	0,00	1.475.000,00	0,00	1.475.000,00
3.4.4.9.0.52.00.00.00.00	AQUISIÇÃO DE VEICULO VINCULADO AO PROGRAMA DE TRANSPORTE ESCOLAR	0,00	1.475.000,00	0,00	1.475.000,00
00012.00361.01203.2.00103.00000	EQUIPAMENTOS E MATERIAL PERMANENTE	0,00	80.000,00	80.000,00	80.000,00
3.4.4.9.0.52.00.00.00.00	CONCESSÃO DE BOLSA AUXÍLIO	0,00	0,00	80.000,00	80.000,00
3.3.3.9.0.30.00.00.00.00	CONCESSÃO DE BOLSA AUXÍLIO AOS ALUNOS CARENTES	0,00	0,00	89.000,00	89.000,00
00012.00361.01203.2.00109.00000	MATERIAL DE CONSUMO	0,00	0,00	0,00	0,00
3.3.3.9.0.30.00.00.00.00	TRANSPORTE GRATUITO A ESTUDANTES	0,00	0,00	0,00	0,00
3.3.3.9.0.30.00.00.00.00	MANUTENCAO DO PROGRAMA A CAMINHO DA ESCOLA (ENSINO FUNDAMENTAL)	0,00	20.000,00	20.000,00	20.000,00
3.3.3.9.0.36.00.00.00.00	MATERIAL DE CONSUMO	0,00	69.000,00	69.000,00	69.000,00
00012.00361.01204.0.00000.00000	OUTROS SERVICOS DE TERCEIROS - PESSOA FISICA	0,00	19.000,00	2.986.200,00	3.005.200,00
00012.00361.01204.1.00025.00000	MANUTENÇÃO E DESENVOLVIMENTO DA EDUCAÇÃO BÁSICA	0,00	19.000,00	0,00	19.000,00
3.4.4.9.0.52.00.00.00.00	AQUISIÇÃO EQUIPE E MATERIAIS DIVERSOS	0,00	19.000,00	0,00	19.000,00
00012.00361.01204.2.00106.00000	REEQUIPAMENTO DA UNIDADE: AQUISIÇÃO DE VEICULOS, MOVEIS, MAQUINAS E EQUIPAMENTOS DIVERSOS	0,00	1.427.200,00	1.427.200,00	1.427.200,00
3.3.1.9.0.11.00.00.00.00	EQUIPAMENTOS E MATERIAL PERMANENTE	0,00	0,00	0,00	0,00
3.3.1.9.0.13.00.00.00.00	MANUTENCAO ADMINISTRATIVA	0,00	0,00	0,00	0,00
3.3.1.9.0.96.00.00.00.00	GESTAO ADMINISTRATIVA DE PESSOAL DA UNIDADE	0,00	1.040.200,00	1.040.200,00	1.040.200,00
3.3.1.9.1.13.00.00.00.00	VENCIMENTOS E VANTAGENS FIXAS - PESSOAL CIVIL	0,00	139.000,00	139.000,00	139.000,00
3.3.1.9.1.14.00.00.00.00	OBRIGACOES PATRONAIS	0,00	1.000,00	1.000,00	1.000,00
3.3.3.9.0.14.00.00.00.00	RESSARCIMENTO DE DESP. DE PESSOAL REQUISITADO	0,00	148.000,00	148.000,00	148.000,00
3.3.3.9.0.48.00.00.00.00	OBRIGACOES PATRONAIS - OP.INTRA-ORCAMENTARIAS	0,00	80.000,00	80.000,00	80.000,00
00012.00361.01204.2.00108.00000	Diárias - Civil	0,00	17.000,00	17.000,00	17.000,00
3.3.3.9.0.30.00.00.00.00	DIARIAS - PESSOAL CIVIL	0,00	2.000,00	2.000,00	2.000,00
3.3.3.9.0.35.00.00.00.00	OUTROS AUXÍLIOS FINANCEIROS A PESSOA FISICA	0,00	469.000,00	469.000,00	469.000,00
3.3.3.9.0.36.00.00.00.00	MANUTENCAO ADMINISTRATIVA	0,00	0,00	0,00	0,00
3.3.3.9.0.30.00.00.00.00	MANUTENCAO DAS ATIVIDADES DA UNIDADE	0,00	187.000,00	187.000,00	187.000,00
3.3.3.9.0.33.00.00.00.00	MATERIAL DE CONSUMO	0,00	5.000,00	5.000,00	5.000,00
3.3.3.9.0.35.00.00.00.00	PASSAGENS E DESPESAS COM LOCOMOCAO	0,00	5.000,00	5.000,00	5.000,00
3.3.3.9.0.36.00.00.00.00	SERVICOS DE CONSULTORIA	0,00	70.000,00	70.000,00	70.000,00
3.3.3.9.0.35.00.00.00.00	OUTROS SERVICOS DE TERCEIROS - PESSOA FISICA	0,00	0,00	0,00	0,00

Município de Pesqueira

Página: 38

ORÇAMENTO INICIAL/2012
ANEXO DA LEI Nº 4.320/64, CONSOLIDADO (administração direta e indireta)

Anexo 6 - Programa de Trabalho

3.3.3.9.0.39.00.00.00.00	OUTROS SERVICOS DE TERCEIROS-PESSOA JURIDICA	0,00	0,00	200.000,00	200.000,00
3.3.3.9.0.93.00.00.00.00	INDENIZACOES E RESTITUICOES	0,00	0,00	2.000,00	2.000,00
00012.00361.01204.2.00131.000000	MANUTENÇÃO E DESENVOLVIMENTO DA EDUCAÇÃO BÁSICA	0,00	0,00	1.090.000,00	1.090.000,00
	GESTÃO DE PESSOAL DA EDUCAÇÃO BÁSICA 60%.				
3.3.3.9.0.30.00.00.00.00	MATERIAL DE CONSUMO	0,00	0,00	600.000,00	600.000,00
3.3.3.9.0.36.00.00.00.00	OUTROS SERVICOS DE TERCEIROS - PESSOA FISICA	0,00	0,00	140.000,00	140.000,00
3.3.3.9.0.39.00.00.00.00	OUTROS SERVICOS DE TERCEIROS-PESSOA JURIDICA	0,00	0,00	350.000,00	350.000,00
00012.00361.01205.0.00000.000000	EXPANSAO E MELHORIA REDE FISICA ENSINO	0,00	2.658.000,00	0,00	2.658.000,00
00012.00361.01205.1.00023.000000	OBRAS EM PREDIOS ADMINISTRATIVOS	0,00	151.000,00	0,00	151.000,00
	OBRAS EM IMOVEIS VINCULADOS A SECRETARIA DE EDUCAÇÃO				
3.4.4.9.0.51.00.00.00.00	OBRAS E INSTALACOES	0,00	150.000,00	0,00	150.000,00
3.4.4.9.0.61.00.00.00.00	AQUISICAO DE IMOVEIS	0,00	1.000,00	0,00	1.000,00
00012.00361.01205.1.00024.000000	AQUISIÇÃO DE MÓVEIS, MÁQUINAS E EQUIPAMENTOS DIVERSOS	0,00	7.000,00	0,00	7.000,00
	AQUISIÇÃO DE EQUIPAMENTOS DIVERSOS				
3.4.4.9.0.52.00.00.00.00	EQUIPAMENTOS E MATERIAL PERMANENTE	0,00	7.000,00	0,00	7.000,00
00012.00361.01205.1.00035.000000	REFORMA DE UNIDADES ESCOLARES	0,00	2.500.000,00	0,00	2.500.000,00
	CONSTRUCAO, REFORMA E/OU AMPLIACAO DE UNIDADES ESCOLARES				
3.4.4.9.0.51.00.00.00.00	OBRAS E INSTALACOES	0,00	2.500.000,00	0,00	2.500.000,00
00012.00361.01210.0.00000.000000	APOIO A GRADUACAO PROF. ENS. FUNDAMENTAL	0,00	0,00	16.000,00	16.000,00
00012.00361.01210.2.00102.000000	APOIO A GRADUACAO PROF. ENS. FUNDAMENTAL	0,00	0,00	16.000,00	16.000,00
	APOIO À FORMAÇÃO PROFISSIONAL EM GRADUAÇÃO, PÓS GRADUAÇÃO, PROGRAPE E OUTROS DETINADOS AOS PROFISSIONAIS DO ENSINO FUNDAMENTAL				
3.3.3.9.0.30.00.00.00.00	MATERIAL DE CONSUMO	0,00	0,00	2.000,00	2.000,00
3.3.3.9.0.35.00.00.00.00	SERVICOS DE CONSULTORIA	0,00	0,00	2.000,00	2.000,00
3.3.3.9.0.36.00.00.00.00	OUTROS SERVICOS DE TERCEIROS - PESSOA FISICA	0,00	0,00	2.000,00	2.000,00
3.3.3.9.0.39.00.00.00.00	OUTROS SERVICOS DE TERCEIROS-PESSOA JURIDICA	0,00	0,00	10.000,00	10.000,00
00012.00361.01214.0.00000.000000	ASSISTENCIA AO ESTUDANTE CARENTE	0,00	0,00	26.000,00	26.000,00
00012.00361.01214.2.00101.000000	MANUTENCAO DO PROG. ASSIST. EST. CARENTE	0,00	0,00	26.000,00	26.000,00
	MANUTENCAO DO PROGRAMA DE ASSISTENCIA AO ESTUDANTE CARENTE				
3.3.3.5.0.43.00.00.00.00	SUBVENCOES SOCIAIS	0,00	0,00	10.000,00	10.000,00

Município de Pesqueira

Página: 39

ORÇAMENTO INICIAL/2012
ANEXO DA LEI Nº 4.320/64, CONSOLIDADO (administração direta e indireta)

Anexo 6 - Programa de Trabalho

3.3.3.9.0.30.00.00.00.00	MATERIAL DE CONSUMO	0,00	0,00	2.000,00	2.000,00
3.3.3.9.0.32.00.00.00.00	MATERIAL, BEM OU SERVIÇO PARA DISTRIBUIÇÃO GRATUITA	0,00	0,00	2.000,00	2.000,00
3.3.3.9.0.36.00.00.00.00	OUTROS SERVIÇOS DE TERCEIROS - PESSOA FÍSICA	0,00	0,00	4.000,00	4.000,00
3.3.3.9.0.39.00.00.00.00	OUTROS SERVIÇOS DE TERCEIROS-PESSOA JURÍDICA	0,00	0,00	2.000,00	2.000,00
3.3.3.9.0.48.00.00.00.00	OUTROS AUXÍLIOS FINANCEIROS A PESSOA FÍSICA	0,00	0,00	6.000,00	6.000,00
00012.00361.01216.0.00000.00000	DINHEIRO DIRETO NA ESCOLA (PDDE)	0,00	25.000,00	30.000,00	55.000,00
00012.00361.01216.1.00026.00000	DINHEIRO DIRETO NA ESCOLA - PDDE	0,00	25.000,00	0,00	25.000,00
	TRANSFERÊNCIAS PARA O PDDE				
3.4.4.9.0.52.00.00.00.00	EQUIPAMENTOS E MATERIAL PERMANENTE	0,00	25.000,00	0,00	25.000,00
00012.00361.01216.2.00110.00000	DINHEIRO DIRETO NA ESCOLAR - PDDE	0,00	0,00	30.000,00	30.000,00
	TRANSFERÊNCIA PARA O PDDE				
3.3.3.5.0.43.00.00.00.00	SUBVENÇÕES SOCIAIS	0,00	0,00	30.000,00	30.000,00
00012.00361.01220.0.00000.00000	APOIO ÀS INSTITUIÇÕES EDUCACIONAIS SEM FINS LUCRATIVOS	0,00	0,00	10.000,00	10.000,00
00012.00361.01220.2.00247.00000	MANUTENÇÃO DO PROGRAMA DE APOIO AS INSTITUIÇÕES SEM FINS LUCRATIVOS	0,00	0,00	10.000,00	10.000,00
	MANUTENÇÃO DAS AÇÕES VINCULADAS AO PROGRAMA DE APOIO AS INSTITUIÇÕES SEM FINS LUCRATIVOS				
3.3.3.5.0.43.00.00.00.00	SUBVENÇÕES SOCIAIS	0,00	0,00	6.000,00	6.000,00
3.3.3.9.0.39.00.00.00.00	OUTROS SERVIÇOS DE TERCEIROS-PESSOA JURÍDICA	0,00	0,00	4.000,00	4.000,00
00012.00361.01221.0.00000.00000	OLÍMPIADA MUNICIPAL DE MATEMÁTICA E LÍNGUA PORTUGUESA	0,00	0,00	6.000,00	6.000,00
00012.00361.01221.2.00246.00000	GESTÃO DO PROGRAMA DE OLÍMPIADA MUNICIPAL	0,00	0,00	6.000,00	6.000,00
	MANUTENÇÃO DAS AÇÕES VINCULADAS AO PROGRAMA OLÍMPIADA MUNICIPAL DE MATEMÁTICA E LÍNGUA PORTUGUESA				
3.3.3.9.0.30.00.00.00.00	MATERIAL DE CONSUMO	0,00	0,00	2.000,00	2.000,00
3.3.3.9.0.36.00.00.00.00	OUTROS SERVIÇOS DE TERCEIROS - PESSOA FÍSICA	0,00	0,00	2.000,00	2.000,00
3.3.3.9.0.39.00.00.00.00	OUTROS SERVIÇOS DE TERCEIROS-PESSOA JURÍDICA	0,00	0,00	2.000,00	2.000,00
00012.00361.01222.0.00000.00000	GESTÃO DAS ATIVIDADES MEIO- DA EDUCAÇÃO BÁSICA	0,00	0,00	2.000,00	2.000,00
00012.00361.01222.2.00249.00000	MANUTENÇÃO DAS ATIVIDADES-MEIO DA EDUCAÇÃO BÁSICA	0,00	0,00	2.000,00	2.000,00
	MANUTENÇÃO DAS AÇÕES VINCULADAS AS ATIVIDADES-MEIO DA EDUCAÇÃO BÁSICA				
3.3.3.9.0.39.00.00.00.00	OUTROS SERVIÇOS DE TERCEIROS-PESSOA JURÍDICA	0,00	0,00	2.000,00	2.000,00
00012.00361.01224.0.00000.00000	JORNADA INTEGRAL ESCOLAR	0,00	0,00	21.000,00	21.000,00
00012.00361.01224.2.00228.00000	PROMOÇÃO DA JORNADA INTEGRAL ESCOLAR	0,00	0,00	15.000,00	15.000,00

Município de Pesqueira

Página: 40

ORÇAMENTO INICIAL/2012
ANEXO DA LEI Nº 4.320/64, CONSOLIDADO (administração direta e indireta)

Anexo 6 - Programa de Trabalho

PROMOÇÃO DA JORNADA INTEGRAL ESCOLAR	0,00	0,00	5.000,00	5.000,00
MATERIAL DE CONSUMO	0,00	0,00	5.000,00	5.000,00
OUTROS SERVIÇOS DE TERCEIROS - PESSOA FISICA	0,00	0,00	5.000,00	5.000,00
OUTROS SERVIÇOS DE TERCEIROS-PESSOA JURIDICA	0,00	0,00	6.000,00	6.000,00
MANUTENÇÃO DO PROGRAMA JORNADA INTEGRAL ESCOLAR	0,00	0,00		
MANUTENÇÃO DAS ATIVIDADES DO PROGRAMA JORNADA INTEGRAL ESCOLAR	0,00	0,00	3.000,00	3.000,00
OUTROS SERVIÇOS DE TERCEIROS - PESSOA FISICA	0,00	0,00	3.000,00	3.000,00
OUTROS SERVIÇOS DE TERCEIROS-PESSOA JURIDICA	0,00	0,00	7.000,00	7.000,00
PROJOVEM	0,00	0,00	7.000,00	7.000,00
PROJOVEM	0,00	0,00		
PROPICIAR ENSINO BÁSICO E PROFISSIONAL, COMPREENDENDO REINTEGRAÇÃO DE JOVENS AO SISTEMA DE ENSINO ATRAVES DO PROJOVEM	0,00	0,00	2.000,00	2.000,00
MATERIAL DE CONSUMO	0,00	0,00	2.000,00	2.000,00
OUTROS SERVIÇOS DE TERCEIROS - PESSOA FISICA	0,00	0,00	3.000,00	3.000,00
OUTROS SERVIÇOS DE TERCEIROS-PESSOA JURIDICA	0,00	0,00	613.000,00	613.000,00
ENSINO MÉDIO	0,00	0,00	613.000,00	613.000,00
TRANSPORTE ESCOLAR	0,00	0,00	613.000,00	613.000,00
TRANSPORTE GRATUITO A ESTUDANTES	0,00	0,00	613.000,00	613.000,00
MANUTENCAO DO PROGRAMA A CAMINHO DA ESCOLA	0,00	0,00	7.000,00	7.000,00
OUTROS SERVIÇOS DE TERCEIROS - PESSOA FISICA	0,00	0,00	606.000,00	606.000,00
OUTROS SERVIÇOS DE TERCEIROS-PESSOA JURIDICA	0,00	20.000,00	0,00	20.000,00
ENSINO PROFISSIONAL	0,00	20.000,00	0,00	20.000,00
ENSINO TECNICO PROFISSIONALIZANTE	0,00	20.000,00	0,00	20.000,00
AQUISICAO DE EQUIPAMENTOS DIVERSOS	0,00	20.000,00	0,00	20.000,00
AQUISICAO DE EQUIPAMENTOS DIVERSOS DESTINADOS A ESCOLA TECNICA	0,00	20.000,00	0,00	20.000,00
EQUIPAMENTOS E MATERIAL PERMANENTE	0,00	0,00	21.000,00	21.000,00
ENSINO SUPERIOR	0,00	0,00	15.000,00	15.000,00
APOIO A GRADUACAO PROF. ENS. FUNDAMENTAL	0,00	0,00	15.000,00	15.000,00
IMPLANT. CURSOS SUPERIORES A DISTANCIA	0,00	0,00	15.000,00	15.000,00
IMPLANTACAO DE CURSOS SUPERIORES A DISTANCIA,INCLUSIVE POR MEIO DE INSTITUICOES FEDERAIS DE ENSINO SUPERIOR, A SEREM	0,00	0,00		

Município de Pesqueira

Página: 41

ORÇAMENTO INICIAL 2012
ANEXO DA LEI Nº 4.320/64, CONSOLIDADO (administração direta e indireta)

Anexo 6 - Programa de Trabalho

3.3.3.5.0.43.00.00.00.00	OFERTADOS NOS POLOS MUNIC. DE APOIO PRESEN	0,00	0,00	5.000,00	5.000,00
3.3.3.9.0.30.00.00.00.00	SUBVENCOES SOCIAIS	0,00	0,00	2.000,00	2.000,00
3.3.3.9.0.32.00.00.00.00	MATERIAL DE CONSUMO	0,00	0,00	2.000,00	2.000,00
3.3.3.9.0.36.00.00.00.00	MATERIAL, BEM OU SERVIÇO PARA DISTRIBUIÇÃO GRATUITA	0,00	0,00	2.000,00	2.000,00
3.3.3.9.0.39.00.00.00.00	OUTROS SERVICOS DE TERCEIROS - PESSOA FISICA	0,00	0,00	4.000,00	4.000,00
00012.00364.01212.0.00000.00000	OUTROS SERVICOS DE TERCEIROS-PESSOA JURIDICA	0,00	0,00	6.000,00	6.000,00
00012.00364.01212.2.00113.00000	TRANSPORTE ESCOLAR UNIVERSITARIO	0,00	0,00	6.000,00	6.000,00
	TRANSPORTE ESCOLAR UNIVERSITARIO	0,00	0,00	2.000,00	2.000,00
3.3.3.9.0.30.00.00.00.00	MATERIAL DE CONSUMO	0,00	0,00	2.000,00	2.000,00
3.3.3.9.0.36.00.00.00.00	OUTROS SERVICOS DE TERCEIROS - PESSOA FISICA	0,00	0,00	2.000,00	2.000,00
3.3.3.9.0.39.00.00.00.00	OUTROS SERVICOS DE TERCEIROS-PESSOA JURIDICA	0,00	0,00	163.000,00	163.000,00
00012.00365.00000.0.00000.00000	EDUCAÇÃO INFANTIL	0,00	0,00	157.000,00	157.000,00
00012.00365.01208.0.00000.00000	DESENVOLVIMENTO DA EDUCACAO INFANTIL	0,00	0,00	72.000,00	72.000,00
00012.00365.01208.2.00114.00000	ACOES VOLTADAS PARA EDUCACAO	0,00	0,00	10.000,00	10.000,00
3.3.1.9.0.11.00.00.00.00	GESTAO ADMINISTRATIVA DE PESSOAL DA EDUCACAO INFANTIL	0,00	0,00	60.000,00	60.000,00
3.3.1.9.1.13.00.00.00.00	VENCIMENTOS E VANTAGENS FIXAS - PESSOAL CIVIL	0,00	0,00	2.000,00	2.000,00
3.3.3.9.0.14.00.00.00.00	OBRIGACOES PATRONAIS - OP.INTRA-ORCAMENTARIAS	0,00	0,00	85.000,00	85.000,00
00012.00365.01208.2.00115.00000	DIARIAS - PESSOAL CIVIL	0,00	0,00	2.000,00	2.000,00
	ACOES VOLTADAS PARA EDUCACAO	0,00	0,00	2.000,00	2.000,00
	MANUTENCAO DAS ATIVIDADES DO PROGRAMA DE EDUCACAO	0,00	0,00	30.000,00	30.000,00
	INFANTIL E CENTROS INTEGRAIS INFANTIS DE TEMPO PARCIAL E	0,00	0,00	53.000,00	53.000,00
	OUTROS	0,00	0,00	6.000,00	6.000,00
3.3.3.9.0.30.00.00.00.00	MATERIAL DE CONSUMO	0,00	0,00	2.000,00	2.000,00
3.3.3.9.0.36.00.00.00.00	OUTROS SERVICOS DE TERCEIROS - PESSOA FISICA	0,00	0,00	30.000,00	30.000,00
3.3.3.9.0.39.00.00.00.00	OUTROS SERVICOS DE TERCEIROS-PESSOA JURIDICA	0,00	0,00	53.000,00	53.000,00
00012.00365.01219.0.00000.00000	CHEQUE E PROINFANCIA	0,00	0,00	6.000,00	6.000,00
00012.00365.01219.2.00245.00000	MANUTENÇÃO DO PROGRAMA CRECHE PROINFANCIA	0,00	0,00	6.000,00	6.000,00
	MANUTENÇÃO DAS AÇÕES VINCULADAS AO PROGRAMA CRECHE	0,00	0,00	2.000,00	2.000,00
	PROINFANCIA	0,00	0,00	2.000,00	2.000,00
3.3.3.9.0.30.00.00.00.00	MATERIAL DE CONSUMO	0,00	0,00	2.000,00	2.000,00
3.3.3.9.0.36.00.00.00.00	OUTROS SERVICOS DE TERCEIROS - PESSOA FISICA	0,00	0,00	2.000,00	2.000,00
3.3.3.9.0.39.00.00.00.00	OUTROS SERVICOS DE TERCEIROS-PESSOA JURIDICA	0,00	0,00	2.000,00	2.000,00

Município de Pesqueira

Página: 42

ORÇAMENTO INICIAL/2012
ANEXO DA LEI Nº 4.320/64, CONSOLIDADO (administração direta e indireta)

Anexo 6 - Programa de Trabalho					
00012.00367.00000.0.00000.000000	EDUCAÇÃO ESPECIAL	0,00	2.000,00	522.000,00	524.000,00
00012.00367.01206.0.00000.000000	EDUCAÇÃO ESPECIAL	0,00	2.000,00	522.000,00	524.000,00
00012.00367.01206.1.00029.000000	Aquis. de Móv. Máqui. e Equipamentos Destinados a Educação Especial	0,00	2.000,00	0,00	2.000,00
	Aquisição de Móveis Máquinas e Equipamentos Destinados a Educação Especial				
	EQUIPAMENTOS E MATERIAL PERMANENTE	0,00	2.000,00	0,00	2.000,00
3.4.4.9.0.52.00.00.00.00	ASSISTENCIA A EDUCACAO ESPECIAL	0,00	0,00	516.000,00	516.000,00
00012.00367.01206.2.00116.000000	MANUTENCAO DAS ACOES VINCULADAS AO PROGRAMA EDUCACAO ESPECIAL, EDUCACAO INCLUSIVA, EDUCACAO FISCAL E OUTROS				
	CONTRATAÇÃO POR TEMPO DETERMINADO	0,00	0,00	2.000,00	2.000,00
3.3.1.9.0.04.00.00.00.00	MATERIAL DE CONSUMO	0,00	0,00	510.000,00	510.000,00
3.3.3.9.0.30.00.00.00.00	OUTROS SERVICOS DE TERCEIROS - PESSOA FISICA	0,00	0,00	2.000,00	2.000,00
3.3.3.9.0.36.00.00.00.00	OUTROS SERVICOS DE TERCEIROS-PESSOA JURIDICA	0,00	0,00	2.000,00	2.000,00
3.3.3.9.0.39.00.00.00.00	MANUTENÇÃO DA EDUCAÇÃO ESPECIAL	0,00	0,00	6.000,00	6.000,00
00012.00367.01206.2.00253.000000	MANUTENÇÃO DAS ATIVIDADES DA EDUCAÇÃO ESPECIAL				
	MATERIAL DE CONSUMO	0,00	0,00	2.000,00	2.000,00
3.3.3.9.0.30.00.00.00.00	OUTROS SERVICOS DE TERCEIROS - PESSOA FISICA	0,00	0,00	2.000,00	2.000,00
3.3.3.9.0.36.00.00.00.00	OUTROS SERVICOS DE TERCEIROS-PESSOA JURIDICA	0,00	0,00	2.000,00	2.000,00
3.3.3.9.0.39.00.00.00.00	DIFUSÃO CULTURAL	0,00	0,00	36.000,00	36.000,00
00012.00392.00000.0.00000.000000	VALORIZAÇÃO DAS ETNIAS	0,00	0,00	36.000,00	36.000,00
00012.00392.01226.0.00000.000000	VALORIZAÇÃO DAS ETNIAS	0,00	0,00	36.000,00	36.000,00
00012.00392.01226.2.00235.000000	MELHORIA NA QUALIDADE DE VIDA DA POPULAÇÃO DE DIVERSAS ETNIAS, VIABILIZANDO O ACESSO À TERRA, SAÚDE, EDUCAÇÃO, MORADIA, ELETRIFICAÇÃO, RECUPERAÇÃO AMBIENTAL, INCENTIVO AO DESENVOLVIMENTO LOCAL.				
	MATERIAL DE CONSUMO	0,00	0,00	2.000,00	2.000,00
3.3.3.9.0.30.00.00.00.00	MATERIAL, BEM OU SERVIÇO PARA DISTRIBUIÇÃO GRATUITA	0,00	0,00	30.000,00	30.000,00
3.3.3.9.0.32.00.00.00.00	OUTROS SERVICOS DE TERCEIROS - PESSOA FISICA	0,00	0,00	2.000,00	2.000,00
3.3.3.9.0.36.00.00.00.00	OUTROS SERVICOS DE TERCEIROS-PESSOA JURIDICA	0,00	0,00	2.000,00	2.000,00
3.3.3.9.0.39.00.00.00.00	DESPORTO E LAZER	0,00	0,00	600.000,00	600.000,00
00027.00000.00000.0.00000.000000	DESPORTO COMUNITÁRIO	0,00	0,00	600.000,00	600.000,00
00027.00812.00000.0.00000.000000	PROMOCAO DO DESPORTO E LAZER	0,00	0,00	600.000,00	600.000,00
00027.00812.02702.0.00000.000000	PROMOCAO DO DESPORTO E LAZER	0,00	0,00	600.000,00	600.000,00
00027.00812.02702.1.00034.000000	CONSTRUCAO, REFORMA E/OU RECUPERACAO DE QUADRAS, CAMPOS DE FUTEBOL E INST. DEST. A PRACTICA DE ESPORTES	0,00	0,00	600.000,00	600.000,00

Município de Pesqueira

Página: 43

ORÇAMENTO INICIAL/2012
ANEXO DA LEI Nº 4.320/64, CONSOLIDADO (administração direta e indireta)

Anexo 6 - Programa de Trabalho	
Código	Total do Órgão/Unidade
3.4.4.9.0.51.00.00.00.00	600.000,00
OBRAS E INSTALACOES	0,00
	6.244.200,00
	11.043.200,00

Código	Especificação	Operações Esp.			Total
		Operações Esp.	Projetos	Atividades	
00012.00000.00000.0.00000.000000	EDUCAÇÃO	0,00	0,00	418.000,00	418.000,00
00012.00365.00000.0.00000.000000	EDUCAÇÃO INFANTIL	0,00	0,00	408.000,00	408.000,00
00012.00365.01208.0.00000.000000	DESENVOLVIMENTO DA EDUCACAO INFANTIL	0,00	0,00	408.000,00	408.000,00
00012.00365.01208.2.00117.000000	MANUTENCAO ADMINISTRATIVA	0,00	0,00	408.000,00	408.000,00
	GESTÃO ADMINISTRATIVA DA UNIDADE	0,00	0,00	400.000,00	400.000,00
3.3.1.9.0.11.00.00.00.00	VENCIMENTOS E VANTAGENS FIXAS - PESSOAL CIVIL	0,00	0,00	2.000,00	2.000,00
3.3.3.9.0.14.00.00.00.00	DIARIAS - PESSOAL CIVIL	0,00	0,00	2.000,00	2.000,00
3.3.3.9.0.30.00.00.00.00	MATERIAL DE CONSUMO	0,00	0,00	2.000,00	2.000,00
3.3.3.9.0.36.00.00.00.00	OUTROS SERVICOS DE TERCEIROS - PESSOA FISICA	0,00	0,00	2.000,00	2.000,00
3.3.3.9.0.39.00.00.00.00	OUTROS SERVICOS DE TERCEIROS-PESSOA JURIDICA	0,00	0,00	2.000,00	2.000,00
00012.00366.00000.0.00000.000000	EDUCAÇÃO DE JOVENS E ADULTOS	0,00	0,00	10.000,00	10.000,00
00012.00366.01211.0.00000.000000	EDUCACAO DE JOVENS E ADULTOS	0,00	0,00	10.000,00	10.000,00
00012.00366.01211.2.00118.000000	ALFABETIZACAO DE JOVENS E ADULTOS	0,00	0,00	10.000,00	10.000,00
	MANUTENCAO DAS ATIVIDADES DO PROGRAMA DE EDUCACAO DE JOVENS E ADULTOS (PROEJA / RECOMECO, INCLUINDO A CONCESSÃO DE BOLSA AUXÍLIO.	0,00	0,00	10.000,00	10.000,00
3.3.3.5.0.43.00.00.00.00	SUBVENCOES SOCIAIS	0,00	0,00	418.000,00	418.000,00
	Total do Órgão/Unidade	0,00	0,00	418.000,00	418.000,00

Código	Especificação	Operações Esp.			Total
		Operações Esp.	Projetos	Atividades	
00012.00000.00000.0.00000.000000	EDUCAÇÃO	0,00	0,00	121.000,00	121.000,00
00012.00366.00000.0.00000.000000	EDUCAÇÃO DE JOVENS E ADULTOS	0,00	0,00	121.000,00	121.000,00
00012.00366.01211.0.00000.000000	EDUCACAO DE JOVENS E ADULTOS	0,00	0,00	121.000,00	121.000,00
00012.00366.01211.2.00118.000000	ALFABETIZACAO DE JOVENS E ADULTOS	0,00	0,00	121.000,00	121.000,00
	MANUTENCAO DAS ATIVIDADES DO PROGRAMA DE EDUCACAO DE JOVENS E ADULTOS (PROEJA / RECOMECO, INCLUINDO A CONCESSÃO DE BOLSA AUXÍLIO.	0,00	0,00	121.000,00	121.000,00

Município de Pesqueira

Página: 44

ORÇAMENTO INICIAL/2012
 ANEXO DA LEI Nº 4.320/64, CONSOLIDADO (administração direta e indireta)

Anexo 6 - Programa de Trabalho

3.3.1.9.0.04.00.00.00.00	CONTRATAÇÃO POR TEMPO DETERMINADO	0,00	0,00	5.000,00	5.000,00
3.3.1.9.0.11.00.00.00.00	VENCIMENTOS E VANTAGENS FIXAS - PESSOAL CIVIL	0,00	0,00	5.000,00	5.000,00
3.3.3.5.0.43.00.00.00.00	SUBVENCOES SOCIAIS	0,00	0,00	2.000,00	2.000,00
3.3.3.9.0.30.00.00.00.00	MATERIAL DE CONSUMO	0,00	0,00	80.000,00	80.000,00
3.3.3.9.0.36.00.00.00.00	OUTROS SERVICOS DE TERCEIROS - PESSOA FISICA	0,00	0,00	5.000,00	5.000,00
3.3.3.9.0.39.00.00.00.00	OUTROS SERVICOS DE TERCEIROS-PESSOA JURIDICA	0,00	0,00	2.000,00	2.000,00
3.3.3.9.0.48.00.00.00.00	OUTROS AUXILIOS FINANCEIROS A PESSOA FISICA	0,00	0,00	22.000,00	22.000,00
	Total do Órgão/Unidade	0,00	0,00	121.000,00	121.000,00

Órgão: 00008 SECRET. DE EDUCACAO, CULTURA E ESPORTES

Unidade: 00005 DEPARTAMENTO DE CULTURA E ESPORTES

Código	Especificação	Operações Esp.	Projetos	Atividades	Total
00013.00000.00000.0.00000.00000	CULTURA	0,00	170.000,00	38.000,00	208.000,00
00013.00391.00000.0.00000.00000	PATRIMÔNIO HISTÓRICO, ARTÍSTICO E ARQUEOLÓGICO	0,00	100.000,00	0,00	100.000,00
00013.00391.01305.0.00000.00000	MUNICIPIO CULTURAL	0,00	100.000,00	0,00	100.000,00
00013.00391.01305.1.00032.00000	MUNICIPIO CULTURAL	0,00	100.000,00	0,00	100.000,00
	CONSTRUÇÃO, AMPLIAÇÃO E/OU REFORMA DE MUSEU DA CIDADE				
	CASA DO ARTESAO, BIBLIOTECA PUBLICA MUNICIPAL E OUTROS				
3.4.4.9.0.51.00.00.00.00	OBRAS E INSTALACOES	0,00	100.000,00	0,00	100.000,00
00013.00392.00000.0.00000.00000	DIFUSÃO CULTURAL	0,00	70.000,00	38.000,00	108.000,00
00013.00392.01303.0.00000.00000	DIFUSAO DO ESPORTE E CULTURA	0,00	0,00	29.000,00	29.000,00
00013.00392.01303.2.00121.00000	MANUTENCAO ADMINISTRATIVA	0,00	0,00	9.000,00	9.000,00
	GESTAO ADMINISTRATIVA DE PESSOAL DA UNIDADE				
3.3.1.9.0.11.00.00.00.00	VENCIMENTOS E VANTAGENS FIXAS - PESSOAL CIVIL	0,00	0,00	3.000,00	3.000,00
3.3.3.5.0.43.00.00.00.00	SUBVENCOES SOCIAIS	0,00	0,00	2.000,00	2.000,00
3.3.3.9.0.14.00.00.00.00	DIARIAS - PESSOAL CIVIL	0,00	0,00	2.000,00	2.000,00
3.3.3.9.0.48.00.00.00.00	OUTROS AUXILIOS FINANCEIROS A PESSOA FISICA	0,00	0,00	2.000,00	2.000,00
00013.00392.01303.2.00122.00000	DIFUSAO DE ESPORTE E CULTURA	0,00	0,00	20.000,00	20.000,00
	SUBVENCOES A ENTIDADES EDUCACIONAIS, CULTURAIS E ESPORTIVAS				
3.3.3.5.0.41.00.00.00.00	CONTRIBUICOES	0,00	0,00	20.000,00	20.000,00
00013.00392.01304.0.00000.00000	PRESERVACAO DA HISTORIA E CULTURA PESQ.	0,00	60.000,00	0,00	60.000,00
00013.00392.01304.1.00033.00000	PRESERVACAO DA HISTORIA E DA CULTURA	0,00	60.000,00	0,00	60.000,00
	PRESERVACAO DA HISTORIA E DA CULTURA PESQUEIRENSE:				

Município de Pesqueira

Página: 46

ORÇAMENTO INICIAL/2012
ANEXO DA LEI Nº 4.320/64, CONSOLIDADO (administração direta e indireta)

Anexo 6 - Programa de Trabalho

3.3.3.9.0.30.00.00.00.00	MATERIAL DE CONSUMO	0,00	0,00	8.000,00	8.000,00
3.3.3.9.0.36.00.00.00.00	OUTROS SERVIÇOS DE TERCEIROS - PESSOA FISICA	0,00	0,00	18.000,00	18.000,00
3.3.3.9.0.39.00.00.00.00	OUTROS SERVIÇOS DE TERCEIROS-PESSOA JURIDICA	0,00	0,00	33.000,00	33.000,00
00027.00812.02702.0.00000.00000	PROMOCAO DO DESPORTO E LAZER	0,00	80.000,00	0,00	80.000,00
00027.00812.02702.1.000034.00000	PROMOCAO DO DESPORTO E LAZER	0,00	80.000,00	0,00	80.000,00
CONSTRUCAO, REFORMA E/OU RECUPERACAO DE QUADRAS, CAMPOS DE FUTEBOL E INST. DEST. A PRATICA DE ESPORTES					
3.4.4.9.0.51.00.00.00.00	OBRAS E INSTALACOES	0,00	80.000,00	0,00	80.000,00
Total do Órgão/Unidade				108.000,00	358.000,00

Órgão: 00008 SECRET. DE EDUCACAO, CULTURA E ESPORTES

Unidade: 00006 DEPTO DE ORIENTACAO A MERENDA E EVENTOS

Código	Especificação	Operações Esp.	Projetos	Atividades	Total
00013.00000.00000.0.00000.00000	CULTURA	0,00	0,00	6.000,00	6.000,00
00013.00122.00000.0.00000.00000	ADMINISTRAÇÃO GERAL	0,00	0,00	6.000,00	6.000,00
00013.00122.01305.0.00000.00000	MUNICIPIO CULTURAL	0,00	0,00	6.000,00	6.000,00
00013.00122.01305.2.00125.00000	MANUTENCAO DAS ATIVIDADES GERAIS	0,00	0,00	6.000,00	6.000,00
MANUTENCAO DAS ATIVIDADES DA UNIDADE					
3.3.3.9.0.30.00.00.00.00	MATERIAL DE CONSUMO	0,00	0,00	2.000,00	2.000,00
3.3.3.9.0.36.00.00.00.00	OUTROS SERVIÇOS DE TERCEIROS - PESSOA FISICA	0,00	0,00	3.000,00	3.000,00
3.3.3.9.0.39.00.00.00.00	OUTROS SERVIÇOS DE TERCEIROS-PESSOA JURIDICA	0,00	0,00	1.000,00	1.000,00
Total do Órgão/Unidade				6.000,00	6.000,00

Órgão: 00008 SECRET. DE EDUCACAO, CULTURA E ESPORTES

Unidade: 00007 FUNDEB

Código	Especificação	Operações Esp.	Projetos	Atividades	Total
00012.00000.00000.0.00000.00000	EDUCAÇÃO	0,00	640.000,00	22.818.000,00	23.458.000,00
00012.00361.00000.0.00000.00000	ENSINO FUNDAMENTAL	0,00	640.000,00	20.577.240,00	21.217.240,00
00012.00361.01203.0.00000.00000	TRANSPORTE ESCOLAR	0,00	0,00	1.724.000,00	1.724.000,00
00012.00361.01203.2.00129.00000	PROGRAMA DE TRANSPORTE ESCOLAR	0,00	0,00	1.724.000,00	1.724.000,00
MANUTENCAO DO PROGRAMA DE TRANSPORTE ESCOLAR					
3.3.3.9.0.30.00.00.00.00	MATERIAL DE CONSUMO	0,00	0,00	22.000,00	22.000,00
3.3.3.9.0.33.00.00.00.00	PASSAGENS E DESPESAS COM LOCOMOCAO	0,00	0,00	52.000,00	52.000,00
3.3.3.9.0.36.00.00.00.00	OUTROS SERVIÇOS DE TERCEIROS - PESSOA FISICA	0,00	0,00	12.000,00	12.000,00

Município de Pesqueira

Página: 47

ANEXO DA LEI Nº 4.320/64, CONSOLIDADO (administração direta e indireta)

Anexo 6 - Programa de Trabalho					
	OUTROS SERVICOS DE TERCEIROS-PESSOA JURIDICA		0,00	1.638.000,00	1.638.000,00
00012.00361.01204.0.00000.00000	MANUTENÇÃO E DESENVOLVIMENTO DA EDUCAÇÃO BÁSICA		0,00	18.279.240,00	18.279.240,00
00012.00361.01204.2.00131.00000	MANUTENÇÃO E DESENVOLVIMENTO DA EDUCAÇÃO BÁSICA		0,00	10.380.240,00	10.380.240,00
	GESTÃO DE PESSOAL DA EDUCAÇÃO BÁSICA 60%.		0,00	1.000.000,00	1.000.000,00
	CONTRATAÇÃO POR TEMPO DETERMINADO		0,00	15.000,00	15.000,00
	SALARIO-FAMILIA		0,00	7.290.040,00	7.290.040,00
	VENCIMENTOS E VANTAGENS FIXAS - PESSOAL CIVIL		0,00	1.870.000,00	1.870.000,00
	ORIGACOEES PATRONAIS		0,00	2.000,00	2.000,00
	OUTRAS DESPESAS VARIÁVEIS - PESSOAL CIVIL		0,00	2.000,00	2.000,00
	RESSARCIMENTO DE DESP. DE PESSOAL REQUISITADO		0,00	155.200,00	155.200,00
	ORIGACOEES PATRONAIS - OP.INTRA-ORCAMENTARIAS		0,00	12.000,00	12.000,00
	SUBVENCOES SOCIAIS		0,00	30.000,00	30.000,00
	DIARIAS - PESSOAL CIVIL		0,00	2.000,00	2.000,00
	OUTROS AUXILIOS FINANCEIROS A PESSOA FISICA		0,00	2.000,00	2.000,00
	AUXILIO-TRANSPORTE		0,00	2.000,00	2.000,00
00012.00361.01204.2.00132.00000	MANUTENÇÃO E DESENVOLVIMENTO DA EDUCAÇÃO BÁSICA		0,00	7.899.000,00	7.899.000,00
	GESTÃO DE PESSOAL DA EDUCAÇÃO BÁSICA - 40%		0,00	590.000,00	590.000,00
	CONTRATAÇÃO POR TEMPO DETERMINADO		0,00	17.000,00	17.000,00
	SALARIO-FAMILIA		0,00	4.038.200,00	4.038.200,00
	VENCIMENTOS E VANTAGENS FIXAS - PESSOAL CIVIL		0,00	938.800,00	938.800,00
	ORIGACOEES PATRONAIS		0,00	11.000,00	11.000,00
	OUTRAS DESPESAS VARIÁVEIS - PESSOAL CIVIL		0,00	11.000,00	11.000,00
	RESSARCIMENTO DE DESP. DE PESSOAL REQUISITADO		0,00	50.000,00	50.000,00
	ORIGACOEES PATRONAIS - OP.INTRA-ORCAMENTARIAS		0,00	10.000,00	10.000,00
	SUBVENCOES SOCIAIS		0,00	3.000,00	3.000,00
	DIARIAS - PESSOAL CIVIL		0,00	370.000,00	370.000,00
	MATERIAL DE CONSUMO		0,00	700.000,00	700.000,00
	OUTROS SERVICOS DE TERCEIROS - PESSOA FISICA		0,00	1.160.000,00	1.160.000,00
	OUTROS SERVICOS DE TERCEIROS-PESSOA JURIDICA		0,00	130.000,00	130.000,00
00012.00361.01205.0.00000.00000	EXPANSÃO E MELHORIA REDE FISICA ENSINO		650.000,00	0,00	760.000,00
00012.00361.01205.1.00035.00000	REFORMA DE UNIDADES ESCOLARES		650.000,00	0,00	630.000,00
	CONSTRUCAO, REFORMA E/OU AMPLIACAO DE UNIDADES ESCOLARES				

Município de Pesqueira

Página: 48

ORÇAMENTO INICIAL/2012
ANEXO DA LEI Nº 4.320/64, CONSOLIDADO (administração direta e indireta)

Anexo 6 - Programa de Trabalho						
00012.00361.01205.2.00128.000000	3.4.4.9.0.51.00.00.00.00	OBRAS E INSTALACOES	0,00	580.000,00	0,00	580.000,00
	3.4.4.9.0.61.00.00.00.00	AQUISICAO DE IMOVEIS	0,00	50.000,00	0,00	50.000,00
		MANUTENCAO DE UNIDADES ESCOLARES	0,00	0,00	130.000,00	130.000,00
		MANUTENCAO, CONSERVO E CONSERVACAO DE IMOVEIS VINCULADOS AO ENSINO FUNDAMENTAL	0,00	0,00	50.000,00	50.000,00
		MATERIAL DE CONSUMO	0,00	0,00	10.000,00	10.000,00
		OUTROS SERVICOS DE TERCEIROS - PESSOA FISICA	0,00	0,00	70.000,00	70.000,00
		OUTROS SERVICOS DE TERCEIROS-PESSOA JURIDICA	0,00	10.000,00	400.000,00	410.000,00
		REEQUIPAMENTO DIDATICO E PEDAGOGICO	0,00	5.000,00	0,00	5.000,00
		AQUISICAO EQUIP. INFORM. E SOFTWARE	0,00	0,00	0,00	0,00
		AQUISICAO DE EQUIPAMENTOS DE INFORMATICA (PCS) E PERIFERICOS EM GERAL, DESTINADOS AS ESCOLAS MUNICIPAIS, INCLUINDO O CDCT E OUTROS.	0,00	5.000,00	0,00	5.000,00
		EQUIPAMENTOS E MATERIAL PERMANENTE	0,00	5.000,00	0,00	5.000,00
		AQUISICAO DE VEICULOS E EQUIPAMENTOS DIVERSOS	0,00	0,00	0,00	0,00
		AQUISICAO DE VEICULOS, INCLUSIVE PARA O TRANSPORTE DE ESTUDANTE, MOVEIS, MAQUINAS E EQUIPAMENTOS DIVERSOS	0,00	5.000,00	0,00	5.000,00
		EQUIPAMENTOS E MATERIAL PERMANENTE	0,00	0,00	400.000,00	400.000,00
		APOIO AOS EDUCANDOS	0,00	0,00	0,00	0,00
		AQUISICAO E DISTRIBUICAO DE MATERIAL DIDATICO	0,00	0,00	400.000,00	400.000,00
		MATERIAL, BEM OU SERVIÇO PARA DISTRIBUIÇÃO GRATUITA	0,00	0,00	44.000,00	44.000,00
		APERFEIÇOAMENTO E MODERNIZ. SIST ENSINO	0,00	0,00	44.000,00	44.000,00
		CAPACITACAO DE RECURSOS HUMANOS	0,00	0,00	0,00	0,00
		CAPACITACAO, TREINAMENTOP E QUALIFICACAO DE SERVIDORES	0,00	0,00	2.000,00	2.000,00
		MATERIAL DE CONSUMO	0,00	0,00	2.000,00	2.000,00
		SERVICOS DE CONSULTORIA	0,00	0,00	20.000,00	20.000,00
		OUTROS SERVICOS DE TERCEIROS - PESSOA FISICA	0,00	0,00	20.000,00	20.000,00
		OUTROS SERVICOS DE TERCEIROS-PESSOA JURIDICA	0,00	0,00	0,00	0,00
		EDUCAÇÃO INFANTIL	0,00	0,00	1.881.760,00	1.881.760,00
		MANUTENÇÃO E DESENVOLVIMENTO DA EDUCAÇÃO BÁSICA	0,00	0,00	1.881.760,00	1.881.760,00
		GESTÃO ADMINISTRATIVA DO FUNDEB	0,00	0,00	1.694.760,00	1.694.760,00
		REMUNERAÇÃO DOS PROFISSIONAIS DO MAGISTÉRIO DA EDUCAÇÃO BÁSICA (ENSINO INFANTIL) - FUNDEB 60%	0,00	0,00	0,00	0,00
		CONTRATAÇÃO POR TEMPO DETERMINADO	0,00	0,00	1.400.000,00	1.400.000,00

Município de Pesqueira

Página: 49

ORÇAMENTO INICIAL/2012
ANEXO DA LEI Nº 4.320/64, CONSOLIDADO (administração direta e indireta)

Anexo 6 - Programa de Trabalho

3.3.1.9.0.09.00.00.00.00	SALARIO-FAMILIA	0,00	0,00	2.000,00	2.000,00
3.3.1.9.0.11.00.00.00.00	VENCIMENTOS E VANTAGENS FIXAS - PESSOAL CIVIL	0,00	0,00	2.000,00	2.000,00
3.3.1.9.0.13.00.00.00.00	OBRIGACOES PATRONAIS	0,00	0,00	287.760,00	287.760,00
3.3.1.9.0.92.00.00.00.00	DESPESAS DE EXERCICIOS ANTERIORES	0,00	0,00	2.000,00	2.000,00
3.3.1.9.0.96.00.00.00.00	RESSARCIMENTO DE DESP. DE PESSOAL REQUISITADO	0,00	0,00	1.000,00	1.000,00
00012.00365.01204.2.00224.00000	GESTÃO ADMINISTRATIVA DO FUNDEB	0,00	0,00	187.000,00	187.000,00
	MANUTENÇÃO E DESENVOLVIMENTO DO FUNDEB 40% (ENSINO INFANTIL)				
3.3.1.9.0.04.00.00.00.00	CONTRATAÇÃO POR TEMPO DETERMINADO	0,00	0,00	10.000,00	10.000,00
3.3.1.9.0.09.00.00.00.00	SALARIO-FAMILIA	0,00	0,00	2.000,00	2.000,00
3.3.1.9.0.11.00.00.00.00	VENCIMENTOS E VANTAGENS FIXAS - PESSOAL CIVIL	0,00	0,00	10.000,00	10.000,00
3.3.1.9.0.13.00.00.00.00	OBRIGACOES PATRONAIS	0,00	0,00	3.000,00	3.000,00
3.3.1.9.0.96.00.00.00.00	RESSARCIMENTO DE DESP. DE PESSOAL REQUISITADO	0,00	0,00	2.000,00	2.000,00
3.3.3.9.0.13.00.00.00.00	Obrigações Patronais	0,00	0,00	2.000,00	2.000,00
3.3.3.9.0.30.00.00.00.00	MATERIAL DE CONSUMO	0,00	0,00	2.000,00	2.000,00
3.3.3.9.0.36.00.00.00.00	OUTROS SERVICOS DE TERCEIROS - PESSOA FISICA	0,00	0,00	2.000,00	2.000,00
3.3.3.9.0.39.00.00.00.00	OUTROS SERVICOS DE TERCEIROS-PESSOA JURIDICA	0,00	0,00	2.000,00	2.000,00
3.3.3.9.0.92.00.00.00.00	DESPESAS DE EXERCICIOS ANTERIORES	0,00	0,00	152.000,00	152.000,00
00012.00366.00000.0.00000.00000	EDUCAÇÃO DE JOVENS E ADULTOS	0,00	0,00	359.000,00	359.000,00
00012.00366.01204.0.00000.00000	MANUTENÇÃO E DESENVOLVIMENTO DA EDUCAÇÃO BÁSICA	0,00	0,00	359.000,00	359.000,00
00012.00366.01204.2.00225.00000	GESTÃO ADMINISTRATIVA DO FUNDEB	0,00	0,00	320.000,00	320.000,00
	REMUNERAÇÃO DOS PROFISSIONAIS DO MAGISTÉRIO DA EDUCAÇÃO BÁSICA (ENSINO JOVENS E ADULTOS) - FUNDEB 60%				
3.3.1.9.0.04.00.00.00.00	CONTRATAÇÃO POR TEMPO DETERMINADO	0,00	0,00	300.000,00	300.000,00
3.3.1.9.0.09.00.00.00.00	SALARIO-FAMILIA	0,00	0,00	2.000,00	2.000,00
3.3.1.9.0.11.00.00.00.00	VENCIMENTOS E VANTAGENS FIXAS - PESSOAL CIVIL	0,00	0,00	10.000,00	10.000,00
3.3.1.9.0.13.00.00.00.00	OBRIGACOES PATRONAIS	0,00	0,00	4.000,00	4.000,00
3.3.1.9.0.92.00.00.00.00	DESPESAS DE EXERCICIOS ANTERIORES	0,00	0,00	2.000,00	2.000,00
3.3.1.9.0.96.00.00.00.00	RESSARCIMENTO DE DESP. DE PESSOAL REQUISITADO	0,00	0,00	2.000,00	2.000,00
00012.00366.01204.2.00226.00000	GESTÃO ADMINISTRATIVA DO FUNDEB	0,00	0,00	39.000,00	39.000,00
	MANUTENÇÃO E DESENVOLVIMENTO DO FUNDEB 40% (ENSINO JOVENS E ADULTOS)				
3.3.1.9.0.04.00.00.00.00	CONTRATAÇÃO POR TEMPO DETERMINADO	0,00	0,00	2.000,00	2.000,00

Município de Pesqueira

Página: 50

ORÇAMENTO INICIAL/2012
ANEXO DA LEI Nº 4.320/64, CONSOLIDADO (administração direta e indireta)

Anexo 6 - Programa de Trabalho

3.3.1.9.0.09.00.00.00.00	SALARIO-FAMILIA	0,00	0,00	2.000,00	2.000,00
3.3.1.9.0.1.00.00.00.00.00	VENCIMENTOS E VANTAGENS FIXAS - PESSOAL CIVIL	0,00	0,00	6.000,00	6.000,00
3.3.1.9.0.13.00.00.00.00	OBRIGACOES PATRONAIS	0,00	0,00	5.000,00	5.000,00
3.3.1.9.0.92.00.00.00.00	DESPESAS DE EXERCICIOS ANTERIORES	0,00	0,00	2.000,00	2.000,00
3.3.1.9.0.96.00.00.00.00	RESSARCIMENTO DE DESP. DE PESSOAL REQUISITADO	0,00	0,00	2.000,00	2.000,00
3.3.3.9.0.13.00.00.00.00	Obrigaçãoes Patronais	0,00	0,00	2.000,00	2.000,00
3.3.3.9.0.30.00.00.00.00	MATERIAL DE CONSUMO	0,00	0,00	10.000,00	10.000,00
3.3.3.9.0.36.00.00.00.00	OUTROS SERVICOS DE TERCEIROS - PESSOA FISICA	0,00	0,00	3.000,00	3.000,00
3.3.3.9.0.39.00.00.00.00	OUTROS SERVICOS DE TERCEIROS-PESSOA JURIDICA	0,00	0,00	4.000,00	4.000,00
3.3.3.9.0.92.00.00.00.00	DESPESAS DE EXERCICIOS ANTERIORES	0,00	0,00	1.000,00	1.000,00
Total do Órgão/Unidade				22.818.000,00	23.458.000,00

Órgão: 00008 SECRET. DE EDUCACAO, CULTURA E ESPORTES

Unidade: 00030 FUNDEB

Código	Especificação	Operações Esp.	Projetos	Atividades	Total
00012.00000.00000.0.00000.00000	EDUCAÇÃO	0,00	0,00	1.623.000,00	1.623.000,00
00012.00365.00000.0.00000.00000	EDUCAÇÃO INFANTIL	0,00	0,00	1.623.000,00	1.623.000,00
00012.00365.01204.0.00000.00000	MANUTENÇÃO E DESENVOLVIMENTO DA EDUCAÇÃO BÁSICA	0,00	0,00	1.623.000,00	1.623.000,00
00012.00365.01204.2.00223.00000	GESTÃO ADMINISTRATIVA DO FUNDEB	0,00	0,00	1.123.000,00	1.123.000,00
	REMUNERAÇÃO DOS PROFISSIONAIS DO MAGISTÉRIO DA EDUCAÇÃO BÁSICA (ENSINO INFANTIL) - FUNDEB 60%				
3.3.1.9.0.04.00.00.00.00	CONTRATAÇÃO POR TEMPO DETERMINADO	0,00	0,00	300.000,00	300.000,00
3.3.1.9.0.09.00.00.00.00	SALARIO-FAMILIA	0,00	0,00	53.000,00	53.000,00
3.3.1.9.0.11.00.00.00.00	VENCIMENTOS E VANTAGENS FIXAS - PESSOAL CIVIL	0,00	0,00	500.000,00	500.000,00
3.3.1.9.0.13.00.00.00.00	OBRIGACOES PATRONAIS	0,00	0,00	180.000,00	180.000,00
3.3.1.9.1.13.00.00.00.00	OBRIGACOES PATRONAIS - OP.INTRA-ORCAMENTARIAS	0,00	0,00	90.000,00	90.000,00
00012.00365.01204.2.00224.00000	GESTÃO ADMINISTRATIVA DO FUNDEB	0,00	0,00	500.000,00	500.000,00
	MANUTENÇÃO E DESENVOLVIMENTO DO FUNDEB 40% (ENSINO INFANTIL)				
3.3.3.9.0.30.00.00.00.00	MATERIAL DE CONSUMO	0,00	0,00	200.000,00	200.000,00
3.3.3.9.0.36.00.00.00.00	OUTROS SERVICOS DE TERCEIROS - PESSOA FISICA	0,00	0,00	100.000,00	100.000,00
3.3.3.9.0.39.00.00.00.00	OUTROS SERVICOS DE TERCEIROS-PESSOA JURIDICA	0,00	0,00	200.000,00	200.000,00
Total do Órgão/Unidade				1.623.000,00	1.623.000,00

Município de Pesqueira

Página: 51

ORÇAMENTO INICIAL/2012
ANEXO DA LEI Nº 4.320/64, CONSOLIDADO (administração direta e indireta)

Anexo 6 - Programa de Trabalho

Órgão: 00010 SECRETARIA DE VIACAO E OBRAS

Unidade: 00001 DEPARTAMENTO DE ADMINISTRACAO

Código	Especificação	Operações Esp.	Projetos	Atividades	Total
00004.00000.00000.0.00000.000000	ADMINISTRAÇÃO	0,00	1.150.000,00	107.000,00	1.257.000,00
00004.00121.00000.0.00000.000000	PLANEJAMENTO E ORÇAMENTO	0,00	0,00	107.000,00	107.000,00
00004.00121.00405.0.00000.000000	PLANEJAMENTO E ESTUDOS	0,00	0,00	107.000,00	107.000,00
00004.00121.00405.2.00138.000000	PLANEJAMENTO E ESTUDOS	0,00	0,00	107.000,00	107.000,00
	CONTRATAÇÃO DE CONSULTORIA ESPECIALIZADA PARA REALIZAÇÃO DE ESTUDOS, LEVANTAMENTOS, PROJETOS TÉCNICOS.				
3.3.3.9.0.30.00.00.00.00	MATERIAL DE CONSUMO	0,00	0,00	4.000,00	4.000,00
3.3.3.9.0.35.00.00.00.00	SERVÇOS DE CONSULTORIA	0,00	0,00	20.000,00	20.000,00
3.3.3.9.0.36.00.00.00.00	OUTROS SERVIÇOS DE TERCEIROS - PESSOA FISICA	0,00	0,00	3.000,00	3.000,00
3.3.3.9.0.39.00.00.00.00	OUTROS SERVIÇOS DE TERCEIROS-PESSOA JURIDICA	0,00	0,00	80.000,00	80.000,00
00004.00452.00000.0.00000.000000	SERVIÇOS URBANOS	0,00	1.150.000,00	0,00	1.150.000,00
00004.00452.01504.0.00000.000000	MODERNIZACAO DOS SERVICOS PUBLICOS	0,00	1.150.000,00	0,00	1.150.000,00
00004.00452.01504.1.00053.000000	AQUISICAO DE VEICULOS, MÁQUINAS PESADAS E EQUIPAMENTOS	0,00	1.150.000,00	0,00	1.150.000,00
	AQUISICAO DE MOVEIS, MAQUINAS PESADAS E VEICULOS PARA MANUTENÇÃO DA INFRA ESTRUTURA DE TRANSPORTE E SERVIÇO NO MUNICÍPIO				
3.4.4.9.0.52.00.00.00.00	EQUIPAMENTOS E MATERIAL PERMANENTE	0,00	1.150.000,00	0,00	1.150.000,00
00013.00000.00000.0.00000.000000	CULTURA	0,00	120.000,00	0,00	120.000,00
00013.00391.00000.0.00000.000000	PATRIMÔNIO HISTÓRICO, ARTÍSTICO E ARQUEOLÓGICO	0,00	120.000,00	0,00	120.000,00
00013.00391.01302.0.00000.000000	PRESERVACAO DO PATRIMONIO HISTORICO	0,00	120.000,00	0,00	120.000,00
00013.00391.01302.1.00042.000000	CONSTRUCAO, REF. E/OU AMPL. PREDIOS HISTÓRICOS	0,00	120.000,00	0,00	120.000,00
	CONSTRUCAO, REFORMA E / OU AMPLIACAO DE PREDIOS HISTORICOS, CENTROS DE ATIVIDADES CULTURA E LAZER				
3.4.4.9.0.51.00.00.00.00	OBRAS E INSTALACOES	0,00	120.000,00	0,00	120.000,00
00015.00000.00000.0.00000.000000	URBANISMO	0,00	0,00	41.000,00	41.000,00
00015.00122.00000.0.00000.000000	ADMINISTRAÇÃO GERAL	0,00	0,00	35.000,00	35.000,00
00015.00122.01504.0.00000.000000	MODERNIZACAO DOS SERVICOS PUBLICOS	0,00	0,00	35.000,00	35.000,00
00015.00122.01504.2.00139.000000	MANUTENCAO ADMINISTRATIVA	0,00	0,00	27.000,00	27.000,00
	GESTAO ADMINISTRATIVA DE PESSOAL DA UNIDADE				
3.3.1.9.0.11.00.00.00.00	VENCIMENTOS E VANTAGENS FIXAS - PESSOAL CIVIL	0,00	0,00	5.000,00	5.000,00

Município de Pesqueira

Página: 52

ANEXO DA LEI Nº 4.320/64, CONSOLIDADO (administração direta e indireta) ORÇAMENTO INICIAL/2012

Anexo 6 - Programa de Trabalho					
3.3.1.9.0.13.00.00.00.00	OBRIGACOES PATRONAIS	0,00	0,00	5.000,00	5.000,00
3.3.1.9.1.13.00.00.00.00	OBRIGACOES PATRONAIS - OP.INTRA-ORÇAMENTARIAS	0,00	0,00	10.000,00	10.000,00
3.3.3.5.0.43.00.00.00.00	SUBVENCOES SOCIAIS	0,00	0,00	2.000,00	2.000,00
3.3.3.9.0.14.00.00.00.00	DIARIAS - PESSOAL CIVIL	0,00	0,00	3.000,00	3.000,00
3.3.3.9.0.48.00.00.00.00	OUTROS AUXÍLIOS FINANCEIROS A PESSOA FISICA	0,00	0,00	2.000,00	2.000,00
00015.00122.01504.2.00140.000000	MANUTENCAO ADMINISTRATIVA	0,00	0,00	8.000,00	8.000,00
MANUTENCAO DAS ATIVIDADES DO GABINETE DO SECRETARIO					
3.3.3.9.0.30.00.00.00.00	MATERIAL DE CONSUMO	0,00	0,00	1.000,00	1.000,00
3.3.3.9.0.36.00.00.00.00	OUTROS SERVICOS DE TERCEIROS - PESSOA FISICA	0,00	0,00	2.000,00	2.000,00
3.3.3.9.0.39.00.00.00.00	OUTROS SERVICOS DE TERCEIROS-PESSOA JURIDICA	0,00	0,00	5.000,00	5.000,00
00015.00452.00000.0.00000.000000	SERVIÇOS URBANOS	0,00	0,00	6.000,00	6.000,00
00015.00452.01503.0.00000.000000	ADOCAO DE PRACAS	0,00	0,00	6.000,00	6.000,00
00015.00452.01503.2.00256.000000	MANUTENÇÃO DAS ATIVIDADES DO PROGRAMA	0,00	0,00	6.000,00	6.000,00
MANUTENÇÃO DAS AÇÕES VOINCULADAS AO PROGRAMA:					
MODERNIZAÇÃO DOS SERVIÇOS PÚBLICOS					
3.3.3.9.0.30.00.00.00.00	MATERIAL DE CONSUMO	0,00	0,00	2.000,00	2.000,00
3.3.3.9.0.36.00.00.00.00	OUTROS SERVICOS DE TERCEIROS - PESSOA FISICA	0,00	0,00	2.000,00	2.000,00
3.3.3.9.0.39.00.00.00.00	OUTROS SERVICOS DE TERCEIROS-PESSOA JURIDICA	0,00	0,00	2.000,00	2.000,00
00016.00000.00000.0.00000.000000	HABITAÇÃO	0,00	830.000,00	0,00	830.000,00
00016.00482.00000.0.00000.000000	HABITAÇÃO URBANA	0,00	830.000,00	0,00	830.000,00
00016.00482.01601.0.00000.000000	HABITACAO POPULAR	0,00	830.000,00	0,00	830.000,00
00016.00482.01601.1.00055.000000	PROGRAMA DE HABITACAO POPULAR	0,00	830.000,00	0,00	830.000,00
IMPLANTACAO DE INFRA-ESTRUTURA PARA PROJETOS DE					
HABITACAO POPULAR POR MEIO DO PROGRAMAS FEDERAIS,					
CONVENIOS E OUTROS.					
3.4.4.9.0.51.00.00.00.00	OBRAS E INSTALACOES	0,00	830.000,00	0,00	830.000,00
00017.00000.00000.0.00000.000000	SANEAMENTO	0,00	220.000,00	50.000,00	270.000,00
00017.00544.00000.0.00000.000000	RECURSOS HÍDRICOS	0,00	220.000,00	50.000,00	270.000,00
00017.00544.01703.0.00000.000000	AMPLIACAO DE RECURSOS HIDRICOS	0,00	220.000,00	50.000,00	270.000,00
00017.00544.01703.1.00230.000000	CONSTRUÇÃO E /OU AMPLIAÇÃO DE BARRAGENS, POÇOS, ADULTORAS, CISTERNAS E OUTROS	0,00	220.000,00	0,00	220.000,00
CONSTRUÇÃO E /OU AMPLIAÇÃO DE BARRAGENS, POÇOS, ADULTORAS, CISTERNAS E OUTROS					
3.4.4.9.0.51.00.00.00.00	OBRAS E INSTALACOES	0,00	220.000,00	0,00	220.000,00

Município de Pesqueira

Página: 53

ORÇAMENTO INICIAL/2012
ANEXO DA LEI Nº 4.320/64, CONSOLIDADO (administração direta e indireta)

Anexo 6 - Programa de Trabalho

	0,00	0,00	50.000,00	50.000,00	50.000,00
00017.00544.01703.2.00257.00000					
MANUTENÇÃO DAS ATIVIDADES DO PROGRAMA-AMPLIAÇÃO DE RECURSOS HÍDRICOS					
MANUTENÇÃO DAS AÇÕES VINCULADAS AO PROGRAMA AMPLIAÇÃO DE RECURSOS HÍDRICOS					
3.3.3.9.0.30.00.00.00.00	0,00	0,00	40.000,00	40.000,00	40.000,00
MATERIAL DE CONSUMO					
3.3.3.9.0.36.00.00.00.00	0,00	0,00	5.000,00	5.000,00	5.000,00
OUTROS SERVIÇOS DE TERCEIROS - PESSOA FÍSICA					
3.3.3.9.0.39.00.00.00.00	0,00	0,00	5.000,00	5.000,00	5.000,00
OUTROS SERVIÇOS DE TERCEIROS-PESSOA JURÍDICA					
00022.00000.00000.0.00000.00000	0,00	229.600,00	0,00	0,00	229.600,00
INDÚSTRIA					
00022.00661.00000.0.00000.00000	0,00	229.600,00	0,00	0,00	229.600,00
PROMOÇÃO INDUSTRIAL					
00022.00661.02201.0.00000.00000	0,00	229.600,00	0,00	0,00	229.600,00
IMPLANTACAO E AMPLIACAO INFRA-ESTRUTURA					
00022.00661.02201.1.00040.00000	0,00	229.600,00	0,00	0,00	229.600,00
IMPLANTACAO E AMPLIACAO DE INFRA-ESTRUTURA INDUSTRIAL					
IMPLANTACAO E AMPLIACAO DE INFRA-ESTRUTURA INDUSTRIAL:					
IMPLANTACAO E EXECUCAO DE PROJETOS DE APOIO A INDUSTRIALIZACAO DO MUNICIPIO					
3.4.4.9.0.51.00.00.00.00	0,00	229.600,00	0,00	0,00	229.600,00
OBRAS E INSTALACOES					
00027.00000.00000.0.00000.00000	0,00	50.000,00	0,00	0,00	50.000,00
DESPORTO E LAZER					
00027.00812.00000.0.00000.00000	0,00	50.000,00	0,00	0,00	50.000,00
DESPORTO COMUNITÁRIO					
00027.00812.02704.0.00000.00000	0,00	50.000,00	0,00	0,00	50.000,00
ACADEMIA DA CIDADE					
00027.00812.02704.1.00218.00000	0,00	20.000,00	0,00	0,00	20.000,00
CONSTRUÇÃO DA ACADEMIA DA CIDADE E CENTROS ESPORTIVOS					
3.4.4.9.0.51.00.00.00.00	0,00	20.000,00	0,00	0,00	20.000,00
OBRAS E INSTALACOES					
00027.00812.02704.1.00219.00000	0,00	30.000,00	0,00	0,00	30.000,00
AQUISIÇÃO DE MOVÉIS, IMÓVEIS, MÁQUINAS E EQUIPAMENTOS DIVERSOS					
3.4.4.9.0.52.00.00.00.00	0,00	30.000,00	0,00	0,00	30.000,00
EQUIPAMENTOS E MATERIAL PERMANENTE					
Total do Órgão/Unidade	0,00	2.599.600,00	198.000,00	0,00	2.797.600,00

Órgão: 00010 SECRETARIA DE VIACAO E OBRAS

Unidade: 00002 DEPTO DE SANEAMENTO OBRAS E RODOVIAS

Código	Especificação	Operações Esp.	Projetos	Atividades	Total
00004.00000.00000.0.00000.00000	ADMINISTRAÇÃO	0,00	3.000,00	103.000,00	106.000,00
00004.00122.00000.0.00000.00000	ADMINISTRAÇÃO GERAL	0,00	3.000,00	103.000,00	106.000,00
00004.00122.01504.0.00000.00000	MODERNIZACAO DOS SERVICOS PUBLICOS	0,00	3.000,00	103.000,00	106.000,00

Município de Pesqueira

Página: 54

ORÇAMENTO INICIAL/2012
ANEXO DA LEI Nº 4.320/64, CONSOLIDADO (administração direta e indireta)

Anexo 6 - Programa de Trabalho					
00004.00122.01504.1.00041.00000	AQUISIÇÃO DE EQUIPAMENTOS DIVERSOS	0,00	3.000,00	0,00	3.000,00
3.4.4.9.0.52.00.00.00.00	AQUISIÇÃO DE VEÍCULOS E EQUIPAMENTOS DIVERSOS	0,00	3.000,00	0,00	3.000,00
00004.00122.01504.2.00141.00000	EQUIPAMENTOS E MATERIAL PERMANENTE	0,00	0,00	2.000,00	2.000,00
3.3.3.9.0.36.00.00.00.00	MANUTENÇÃO ADMINISTRATIVA	0,00	0,00	2.000,00	2.000,00
00004.00122.01504.2.00142.00000	DESPESAS COM INDENIZAÇÃO DE VIAGENS EM VEÍCULO PRÓPRIO	0,00	0,00	101.000,00	101.000,00
3.3.1.9.0.11.00.00.00.00	OUTROS SERVIÇOS DE TERCEIROS - PESSOA FÍSICA	0,00	0,00	100.000,00	100.000,00
3.3.3.9.0.14.00.00.00.00	MANUTENÇÃO ADMINISTRATIVA	0,00	0,00	1.000,00	1.000,00
00013.00000.00000.0.00000.00000	GESTÃO ADMINISTRATIVA DE PESSOAL DO DEPARTAMENTO DE OBRAS	0,00	470.000,00	0,00	470.000,00
00013.00391.00000.0.00000.00000	VENCIMENTOS E VANTAGENS FIXAS - PESSOAL CIVIL	0,00	330.000,00	0,00	330.000,00
00013.00391.01302.0.00000.00000	DIARIAS - PESSOAL CIVIL	0,00	330.000,00	0,00	330.000,00
00013.00391.01302.1.00042.00000	CULTURA	0,00	330.000,00	0,00	330.000,00
3.4.4.9.0.51.00.00.00.00	PATRIMÔNIO HISTÓRICO, ARTÍSTICO E ARQUEOLÓGICO	0,00	330.000,00	0,00	330.000,00
00013.00392.00000.0.00000.00000	PRESERVAÇÃO DO PATRIMÔNIO HISTÓRICO	0,00	330.000,00	0,00	330.000,00
00013.00392.01305.0.00000.00000	CONSTRUÇÃO, REF. E/OU AMPL. PREDIOS HISTÓRICOS	0,00	330.000,00	0,00	330.000,00
00013.00392.01305.1.00043.00000	CONSTRUÇÃO, REFORMA E/OU AMPLIAÇÃO DE PREDIOS HISTÓRICOS, CENTROS DE ATIVIDADES CULTURAIS E LAZER	0,00	330.000,00	0,00	330.000,00
00013.00392.01305.1.00044.00000	OBRAS E INSTALAÇÕES	0,00	140.000,00	0,00	140.000,00
00013.00392.01305.1.00044.00000	DIFUSÃO CULTURAL	0,00	140.000,00	0,00	140.000,00
00013.00392.01305.1.00044.00000	MUNICÍPIO CULTURAL	0,00	110.000,00	0,00	110.000,00
00013.00392.01305.1.00044.00000	OBRAS EM MUSEU, TEATRO E OUTROS	0,00	110.000,00	0,00	110.000,00
00013.00392.01305.1.00044.00000	OBRAS DE CONSTRUÇÃO, REFORMA E/OU AMPLIAÇÃO DE IMÓVEIS PARA CENTRO CULTURAL, MUSEU E TEATRO	0,00	110.000,00	0,00	110.000,00
00013.00392.01305.1.00044.00000	OBRAS E INSTALAÇÕES	0,00	30.000,00	0,00	30.000,00
00013.00392.01305.1.00044.00000	MELHORIA DE BIBLIOTECA PÚBLICA	0,00	30.000,00	0,00	30.000,00
00013.00392.01305.1.00044.00000	CONSTRUÇÃO, REFORMA E/OU AMPLIAÇÃO DE BIBLIOTECA PÚBLICA	0,00	30.000,00	0,00	30.000,00
00013.00392.01305.1.00044.00000	OBRAS E INSTALAÇÕES	0,00	30.000,00	0,00	30.000,00
00015.00000.00000.0.00000.00000	URBANISMO	10.000,00	6.935.000,00	1.199.000,00	8.144.000,00
00015.00122.00000.0.00000.00000	ADMINISTRAÇÃO GERAL	0,00	80.000,00	0,00	80.000,00
00015.00122.01305.0.00000.00000	MUNICÍPIO CULTURAL	0,00	80.000,00	0,00	80.000,00
00015.00122.01305.1.00045.00000	DESAPROPRIAÇÃO DE IMÓVEIS	0,00	80.000,00	0,00	80.000,00
00015.00122.01305.1.00045.00000	DESAPROPRIAÇÃO DE IMÓVEIS	0,00	80.000,00	0,00	80.000,00
3.4.4.9.0.61.00.00.00.00	AQUISIÇÃO DE IMÓVEIS	0,00	80.000,00	0,00	80.000,00

Município de Pesqueira

Página: 55

ORÇAMENTO INICIAL/2012
ANEXO DA LEI Nº 4.320/64, CONSOLIDADO (administração direta e indireta)

Anexo 6 - Programa de Trabalho

00015.00451.00000.0.00000.00000	INFRA-ESTRUTURA URBANA	0,00	132.000,00	1.054.000,00	1.186.000,00
00015.00451.01504.0.00000.00000	MODERNIZACAO DOS SERVICOS PUBLICOS	0,00	0,00	1.054.000,00	1.054.000,00
00015.00451.01504.2.00143.00000	MANUTENCAO ADMINISTRATIVA	0,00	0,00	4.000,00	4.000,00
	GESTAO ADMINISTRATIVA DE PESSOAL DA SECRETARIA DE OBRAS	0,00	0,00	2.000,00	2.000,00
3.3.1.9.0.11.00.00.00.00	VENCIMENTOS E VANTAGENS FIXAS - PESSOAL CIVIL	0,00	0,00	2.000,00	2.000,00
3.3.3.9.0.14.00.00.00.00	DIARIAS - PESSOAL CIVIL	0,00	0,00	2.000,00	2.000,00
00015.00451.01504.2.00144.00000	MANUTENCAO ADMINISTRATIVA	0,00	0,00	1.050.000,00	1.050.000,00
	MANUTENCAO DAS ATIVIDADES DA UNIDADE	0,00	0,00	200.000,00	200.000,00
3.3.3.9.0.30.00.00.00.00	MATERIAL DE CONSUMO	0,00	0,00	150.000,00	150.000,00
3.3.3.9.0.36.00.00.00.00	OUTROS SERVICOS DE TERCEIROS - PESSOA FISICA	0,00	0,00	700.000,00	700.000,00
3.3.3.9.0.39.00.00.00.00	OUTROS SERVICOS DE TERCEIROS-PESSOA JURIDICA	0,00	0,00	0,00	0,00
00015.00451.01505.0.00000.00000	INFRA-ESTRUTURA URBANA	0,00	132.000,00	0,00	132.000,00
00015.00451.01505.1.00050.00000	CONSTRUCAO DE PONTES E MUROS	0,00	132.000,00	0,00	132.000,00
	EXECUCÃO DE OBRAS DE MUROS, ESCADARIAS RAMPAS E ACESSOS PUBLICOS	0,00	132.000,00	0,00	132.000,00
3.4.4.9.0.51.00.00.00.00	OBRAS E INSTALACOES	0,00	132.000,00	0,00	132.000,00
00015.00452.00000.0.00000.00000	SERVICOS URBANOS	10.000,00	6.673.000,00	145.000,00	6.828.000,00
00015.00452.01502.0.00000.00000	MODERNIZACAO SISTEMA TRANSPORTE COLETIVO	0,00	200.000,00	0,00	200.000,00
00015.00452.01502.1.00048.00000	EXECUCÃO DE OBRAS DE PAVIMENTAÇÃO, CALÇAMENTO E MEIO-FIO	0,00	6.423.000,00	0,00	6.423.000,00
	PAVIMENTAÇÃO DE VIAS E ACESSOS, INCLUINDO CALÇAMENTO E MEIO-FIO	0,00	6.423.000,00	0,00	6.423.000,00
3.4.4.9.0.51.00.00.00.00	OBRAS E INSTALACOES	0,00	80.000,00	0,00	80.000,00
00015.00452.01502.1.00051.00000	CONSTRUCAO DE PONTES, CANAIS E OUTROS	0,00	110.000,00	0,00	110.000,00
	CONSTRUCÃO E/OU MELHORIA DE ESTRADAS, PONTES, MUROS, CANAIS E PASSAGENS MOLHADAS	0,00	110.000,00	0,00	110.000,00
3.4.4.9.0.51.00.00.00.00	OBRAS E INSTALACOES	0,00	110.000,00	0,00	110.000,00
00015.00452.01502.1.00052.00000	OBRAS EM PREDIOS ADMINISTRATIVOS	0,00	10.000,00	0,00	10.000,00
	EXECUCAO DE OBRAS EM MOVEIS PERTENCENTES A TERCEIROS UTILIZADOS PELA PREFEITURA	0,00	10.000,00	0,00	10.000,00
3.4.4.9.0.51.00.00.00.00	OBRAS E INSTALACOES	0,00	10.000,00	0,00	10.000,00
00015.00452.01504.0.00000.00000	MODERNIZACAO DOS SERVICOS PUBLICOS	0,00	20.000,00	0,00	20.000,00
00015.00452.01504.1.00053.00000	AQUISICAO DE VEICULOS, MÁQUINAS PESADAS E EQUIPAMENTOS	0,00	20.000,00	0,00	20.000,00
	AQUISICÃO DE MOVEIS, MAQUINAS PESADAS E VEÍCULOS PARA MANUTENÇÃO DA INFRA ESTRUTURA DE TRANSPORTE E SERVIÇO	0,00	20.000,00	0,00	20.000,00

Município de Pesqueira

Página: 56

ORÇAMENTO INICIAL/2012
ANEXO DA LEI Nº 4.320/64, CONSOLIDADO (administração direta e indireta)

Anexo 6 - Programa de Trabalho

NO MUNICÍPIO									
3.4.4.9.0.52.00.00.00.00	EQUIPAMENTOS E MATERIAL PERMANENTE	0,00	20.000,00	0,00	20.000,00	0,00	20.000,00		
00015.00452.01505.0.00000.000000	INFRA-ESTRUTURA URBANA	10.000,00	6.453.000,00	145.000,00	6.608.000,00		6.608.000,00		
00015.00452.01505.1.000046.000000	OBRAS EM PREDIOS ADMINISTRATIVOS	0,00	20.000,00	0,00	20.000,00		20.000,00		
3.4.4.9.0.51.00.00.00.00	EXECUCAO DE OBRAS EM IMOVEIS VINCULADOS A QUAISQUER ORGAOS E ENTIDADES MUNICIPAIS BEM COMO PERTENCENTES A OUTROS NIVEIS DE GOVERNO	0,00	20.000,00	0,00	20.000,00		20.000,00		
00015.00452.01505.1.000047.000000	OBRAS E INSTALACOES	0,00	50.000,00	0,00	50.000,00		50.000,00		
3.4.4.9.0.51.00.00.00.00	CONSTRUCAO DE CEMITERIO	0,00	50.000,00	0,00	50.000,00		50.000,00		
00015.00452.01505.1.000048.000000	CONSTRUCAO , AMPLIACAO E/OU REFORMA DE CEMITERIO	0,00	50.000,00	0,00	50.000,00		50.000,00		
3.4.4.9.0.51.00.00.00.00	OBRAS E INSTALACOES	0,00	6.343.000,00	0,00	6.343.000,00		6.343.000,00		
00015.00452.01505.1.000049.000000	EXECUÇÃO DE OBRAS DE PAVIMENTAÇÃO, CALÇAMENTO E MEIO-FIO	0,00	6.343.000,00	0,00	6.343.000,00		6.343.000,00		
3.4.4.9.0.51.00.00.00.00	PAVIMENTACAO DE VIAS E ACESSOS, INCLUINDO CALÇAMENTO E MEIO-FIO	0,00	6.343.000,00	0,00	6.343.000,00		6.343.000,00		
00015.00452.01505.1.000049.000000	OBRAS E INSTALACOES	0,00	40.000,00	0,00	40.000,00		40.000,00		
3.4.4.9.0.51.00.00.00.00	DESAPROPRIACAO DE IMOVEIS	0,00	40.000,00	0,00	40.000,00		40.000,00		
00015.00452.01505.2.00145.000000	DESAPROPRIACAO E DEMOLICAO DE IMOVEIS PARA ABERTURA DE VIAS	0,00	40.000,00	0,00	40.000,00		40.000,00		
3.4.4.9.0.51.00.00.00.00	OBRAS E INSTALACOES	0,00	25.000,00	0,00	25.000,00		25.000,00		
00015.00452.01505.2.00145.000000	MANUTENCAO ADMINISTRATIVA	0,00	0,00	0,00	0,00		0,00		
3.3.3.9.0.30.00.00.00.00	MANUTENCAO, LIMPEZA E PEQUENOS REPAROS NOS PREDIOS PUBLICOS MUNICIPAIS	0,00	0,00	0,00	0,00		0,00		
00015.00452.01505.2.00146.000000	MATERIAL DE CONSUMO	0,00	0,00	5.000,00	5.000,00		5.000,00		
3.3.3.9.0.36.00.00.00.00	OUTROS SERVICOS DE TERCEIROS - PESSOA FISICA	0,00	0,00	5.000,00	5.000,00		5.000,00		
3.3.3.9.0.39.00.00.00.00	OUTROS SERVICOS DE TERCEIROS-PESSOA JURIDICA	0,00	0,00	15.000,00	15.000,00		15.000,00		
00015.00452.01505.2.00146.000000	PAVIMENTACAO / REPOSICAO DE CALÇAMENTO	0,00	0,00	120.000,00	120.000,00		120.000,00		
3.3.3.9.0.30.00.00.00.00	MANUTENCAO DE PAVIMENTACAO E REPOSICAO DE CALÇAMENTO	0,00	0,00	10.000,00	10.000,00		10.000,00		
3.3.3.9.0.36.00.00.00.00	MATERIAL DE CONSUMO	0,00	0,00	10.000,00	10.000,00		10.000,00		
3.3.3.9.0.39.00.00.00.00	OUTROS SERVICOS DE TERCEIROS - PESSOA FISICA	0,00	0,00	100.000,00	100.000,00		100.000,00		
00015.00452.01505.9.00002.000000	OUTROS SERVICOS DE TERCEIROS-PESSOA JURIDICA	0,00	0,00	100.000,00	100.000,00		100.000,00		
3.3.3.9.0.93.00.00.00.00	INDENIZACOES E RESTITUICOES	10.000,00	0,00	0,00	10.000,00		10.000,00		
00015.00452.01505.9.00002.000000	INDENIZACAO PELA DESAPROPRIACAO DE QUITOSQUES, BARRACOS E OUTROS	10.000,00	0,00	0,00	10.000,00		10.000,00		
3.3.3.9.0.93.00.00.00.00	INDENIZACOES E RESTITUICOES	10.000,00	0,00	0,00	10.000,00		10.000,00		

Município de Pesqueira

Página: 57

ORÇAMENTO INICIAL/2012
ANEXO DA LEI Nº 4.320/64, CONSOLIDADO (administração direta e indireta)

Anexo 6 - Programa de Trabalho					
00015.00813.00000.0.00000.00000	LAZER	0,00	50.000,00	0,00	50.000,00
00015.00813.01501.0.00000.00000	HUMANIZACAO E URBANIZACAO AREAS PUBLICAS	0,00	50.000,00	0,00	50.000,00
00015.00813.01501.1.00054.00000	ESPORTE E LAZER PUBLICOS	0,00	50.000,00	0,00	50.000,00
	OBRAS EM PRACAS, PARQUES, JARDINS E AREAS DE LAZER PUBLICAS	0,00	50.000,00	0,00	50.000,00
	OBRAS E INSTALACOES	0,00	330.000,00	30.000,00	360.000,00
	HABITACAO	0,00	330.000,00	30.000,00	360.000,00
	HABITACAO URBANA	0,00	330.000,00	0,00	330.000,00
	HABITACAO POPULAR	0,00	330.000,00	0,00	330.000,00
	PROGRAMA DE HABITACAO POPULAR	0,00	330.000,00	0,00	330.000,00
	IMPLANTACAO DE INFRA-ESTRUTURA PARA PROJETOS DE HABITACAO POPULAR POR MEIO DO PROGRAMAS FEDERAIS, CONVENIOS E OUTROS.	0,00	330.000,00	0,00	330.000,00
	OBRAS E INSTALACOES	0,00	0,00	30.000,00	30.000,00
	MORADIA DIGNA	0,00	0,00	30.000,00	30.000,00
	MORADIA DIGNA	0,00	0,00	30.000,00	30.000,00
	DISTRIBUICAO DE KITS DE CONSTRUCAO	0,00	0,00	30.000,00	30.000,00
	MATERIAL, BEM OU SERVIÇO PARA DISTRIBUIÇÃO GRATUITA	0,00	680.000,00	75.000,00	755.000,00
	SANEAMENTO	0,00	30.000,00	0,00	30.000,00
	SANEAMENTO BÁSICO RURAL	0,00	30.000,00	0,00	30.000,00
	SANEAMENTO RURAL SIMPLIFICADO	0,00	30.000,00	0,00	30.000,00
	CONSTRUCAO DE PRIVADAS HIGIENICAS	0,00	30.000,00	0,00	30.000,00
	CONSTRUCAO DE PRIVADAS HIGIENICAS	0,00	30.000,00	0,00	30.000,00
	OBRAS E INSTALACOES	0,00	30.000,00	0,00	30.000,00
	SANEAMENTO BÁSICO URBANO	0,00	650.000,00	25.000,00	675.000,00
	SANEAMENTO E MEIO AMBIENTE	0,00	650.000,00	25.000,00	675.000,00
	PROGRAMA DE SANEAMENTO BASICO	0,00	150.000,00	0,00	150.000,00
	CONSTRUCAO, REOFRMA E AMPLIACAO DE SANEAMENTO, CANAIS E OUTROS	0,00	150.000,00	0,00	150.000,00
	OBRAS E INSTALACOES	0,00	300.000,00	0,00	300.000,00
	OBRAS VOLTADA PARA COSTRUÇÃO DE REDE SELETORA, SISTEMA DE TRATAMENTO E ESGOTAMEN	0,00	300.000,00	0,00	300.000,00
	OBRAS VOLTADA PARA COSTRUÇÃO DE REDE SELETORA, SISTEMA DE TRATAMENTO E ESGOTAMENTO SANITÁRIO	0,00	300.000,00	0,00	300.000,00
	OBRAS E INSTALACOES	0,00	300.000,00	0,00	300.000,00

Município de Pesqueira

Página: 58

ORÇAMENTO INICIAL 2012
ANEXO DA LEI Nº 4.320/64, CONSOLIDADO (administração direta e indireta)

Anexo 6 - Programa de Trabalho

00017.00512.01701.1.01015.00000	AQUS DE MAQUINAS E EQUIPAM P/ REDE SELETORA, SISTEMA DE TRATAMENTO E ESGOTAMEN	0,00	200.000,00	0,00	200.000,00
00017.00512.01701.2.00049.00000	AQUISIÇÃO DE MAQUINAS E EQUIPAM P/ REDE SELETORA, SISTEMA DE TRATAMENTO E ESGOTAMENTO SANITÁRIO	0,00	200.000,00	0,00	200.000,00
	EQUIPAMENTOS E MATERIAL PERMANENTE	0,00	0,00	25.000,00	25.000,00
	MANUTENCAO ADMINISTRATIVA	0,00	0,00	0,00	0,00
	MANUTENCAO DAS ATIVIDADES DA UNIDADE	0,00	0,00	10.000,00	10.000,00
	MATERIAL DE CONSUMO	0,00	0,00	5.000,00	5.000,00
	OUTROS SERVICOS DE TERCEIROS - PESSOA FISICA	0,00	0,00	10.000,00	10.000,00
	OUTROS SERVICOS DE TERCEIROS-PESSOA JURIDICA	0,00	0,00	50.000,00	50.000,00
	RECURSOS HÍDRICOS	0,00	0,00	50.000,00	50.000,00
00017.00544.00000.0.00000.00000	ABASTECIMENTO DE AGUA EMERGENCIAL	0,00	0,00	50.000,00	50.000,00
00017.00544.01704.0.00000.00000	MANUTENÇÃO DO PROGRAMA ABASTECIMENTO D'AGUA	0,00	0,00	50.000,00	50.000,00
00017.00544.01704.2.00151.00000	ABASTECIMENTO D'AGUA, INCLUINDO CONSTRUCAO DE CISTERNAS E OUTROS.	0,00	0,00	20.000,00	20.000,00
	MATERIAL DE CONSUMO	0,00	0,00	10.000,00	10.000,00
3.3.3.9.0.30.00.00.00.00	OUTROS SERVICOS DE TERCEIROS - PESSOA FISICA	0,00	0,00	20.000,00	20.000,00
3.3.3.9.0.36.00.00.00.00	OUTROS SERVICOS DE TERCEIROS-PESSOA JURIDICA	0,00	0,00	420.000,00	530.000,00
3.3.3.9.0.39.00.00.00.00	GESTÃO AMBIENTAL	0,00	110.000,00	420.000,00	480.000,00
00018.00000.00000.0.00000.00000	PRESERVAÇÃO E CONSERVAÇÃO AMBIENTAL	0,00	60.000,00	0,00	20.000,00
00018.00541.00000.0.00000.00000	GESTAO AMBIENTAL	0,00	20.000,00	0,00	20.000,00
00018.00541.01802.0.00000.00000	PRESERVACAO AMBIENTAL	0,00	20.000,00	0,00	20.000,00
00018.00541.01802.1.00058.00000	IMPLANTACAO DE USINA DE COMPOSTAGEM E TRATAMENTO DE LIXO, INCLUINDO A CONSTRUÇÃO DE RESERVA AMBIENTAL MUNICIPAL E OUTROS	0,00	20.000,00	0,00	20.000,00
	OBAS E INSTALACOES	0,00	20.000,00	0,00	20.000,00
3.4.4.9.0.51.00.00.00.00	RECICLAGEM E TRATAMENTO RESIDUOS SOLIDOS	0,00	40.000,00	420.000,00	460.000,00
00018.00541.01803.0.00000.00000	CONTRUCAO DE ATERRO SANITARIO	0,00	40.000,00	0,00	40.000,00
00018.00541.01803.1.00059.00000	CONSTRUCAO DE ATERRO SANITARIO E OBRAS DE CONTROLE AMBIENTAL	0,00	40.000,00	0,00	40.000,00
	OBAS E INSTALACOES	0,00	40.000,00	0,00	40.000,00
3.4.4.9.0.51.00.00.00.00	PRESERVACAO AMBIENTAL	0,00	0,00	420.000,00	420.000,00
00018.00541.01803.2.00150.00000	MANUTENCAO DO SISTEMA DE LIMPEZA URBANA E CENTRO DE RESIDUOS SOLIDOS	0,00	0,00	420.000,00	420.000,00

Município de Pesqueira

Página: 59

ORÇAMENTO INICIAL/2012
ANEXO DA LEI Nº 4.320/64, CONSOLIDADO (administração direta e indireta)

Anexo 6 - Programa de Trabalho

3.3.3.7.1.41.00.00.00.00	TRANSFERENCIAS CONS PUBLICOS	0,00	0,00	50.000,00	50.000,00
3.3.3.7.2.41.00.00.00.00	EXECUÇÃO ORÇAMENTÁRIA DELEGADA A CONSORCIO PÚBLICO	0,00	0,00	50.000,00	50.000,00
3.3.3.9.0.30.00.00.00.00	MATERIAL DE CONSUMO	0,00	0,00	5.000,00	5.000,00
3.3.3.9.0.34.00.00.00.00	Outras Despesas de Pessoal Decorrentes de Contratos de Terceirização	0,00	0,00	300.000,00	300.000,00
3.3.3.9.0.36.00.00.00.00	OUTROS SERVIÇOS DE TERCEIROS - PESSOA FISICA	0,00	0,00	5.000,00	5.000,00
3.3.3.9.0.39.00.00.00.00	OUTROS SERVIÇOS DE TERCEIROS-PESSOA JURIDICA	0,00	0,00	10.000,00	10.000,00
00018.00544.00000.0.00000.00000	RECURSOS HÍDRICOS	0,00	50.000,00	0,00	50.000,00
00018.00544.01801.0.00000.00000	DISPONIBILIZACAO RECURSOS HIDRICOS	0,00	50.000,00	0,00	50.000,00
00018.00544.01801.1.00060.00000	OBRAS DEST. AO ABASTECIMENTO D'AGUA	0,00	50.000,00	0,00	50.000,00
	EXECUCAO DE OBRAS HIDRICAS, INCLUINDO ADUTORAS PARA ABASTECIMENTO D'AGUA, BARRAGENS E OUTRAS OBRAS E INSTALACOES	0,00	50.000,00	0,00	50.000,00
3.4.4.9.0.51.00.00.00.00	AGRICULTURA	0,00	440.000,00	100.000,00	540.000,00
00020.00000.00000.0.00000.00000	PROMOÇÃO DA PRODUÇÃO VEGETAL	0,00	160.000,00	70.000,00	230.000,00
00020.00601.00000.0.00000.00000	PROG. NACIONAL AGRIC. FAMILIAR-PRONAF	0,00	160.000,00	70.000,00	230.000,00
00020.00601.02005.0.00000.00000	AGRICULTURA FAMILIAR	0,00	10.000,00	0,00	10.000,00
3.4.4.9.0.52.00.00.00.00	AQUISIÇÃO DE EQUIPAMENTOS DE APOIO A AGRICULTURA FAMILIAR E EXTENSÃO RURAL, INCLUINDO ACOES DO PRONAF	0,00	10.000,00	0,00	10.000,00
00020.00601.02005.1.00064.00000	EQUIPAMENTOS E MATERIAL PERMANENTE	0,00	150.000,00	0,00	150.000,00
	AGRICULTURA FAMILIAR (PRONAF)	0,00	150.000,00	0,00	150.000,00
3.4.4.9.0.51.00.00.00.00	EXECUCAO DE OBRAS DE APOIO A AGRICULTURA FAMILIAR E EXTENSÃO RURAL, INCLUINDO ACOES DO PRONAF	0,00	150.000,00	0,00	150.000,00
00020.00601.02005.2.00227.00000	OBRAS E INSTALACOES	0,00	0,00	70.000,00	70.000,00
	MANUTENÇÃO DO PROGRAMA NACIONAL DE AGRICULTURA FAMILIAR - PRONAF	0,00	0,00	0,00	0,00
3.3.3.9.0.30.00.00.00.00	MATERIAL DE CONSUMO	0,00	0,00	10.000,00	10.000,00
3.3.3.9.0.32.00.00.00.00	MATERIAL, BEM OU SERVIÇO PARA DISTRIBUIÇÃO GRATUITA	0,00	0,00	10.000,00	10.000,00
3.3.3.9.0.36.00.00.00.00	OUTROS SERVIÇOS DE TERCEIROS - PESSOA FISICA	0,00	0,00	20.000,00	20.000,00
3.3.3.9.0.39.00.00.00.00	OUTROS SERVIÇOS DE TERCEIROS-PESSOA JURIDICA	0,00	0,00	20.000,00	20.000,00
3.3.3.9.0.48.00.00.00.00	OUTROS AUXÍLIOS FINANCEIROS A PESSOA FISICA	0,00	0,00	10.000,00	10.000,00
00020.00605.00000.0.00000.00000	ABASTECIMENTO	0,00	250.000,00	30.000,00	280.000,00
00020.00605.02003.0.00000.00000	MODERNIZACAO DO ABASTECIMENTO	0,00	250.000,00	30.000,00	280.000,00

Município de Pesqueira

Página: 60

ORÇAMENTO INICIAL/2012
ANEXO DA LEI Nº 4.320/64. CONSOLIDADO (administração direta e indireta)

Anexo 6 - Programa de Trabalho					
00020.00605.02003.1.00062.00000	OBRAS DE ABAST., MATADOUROS E MERCADOS	0,00	250.000,00	0,00	250.000,00
	EXECUCAO DE OBRAS DE ABASTECIMENTO DE PRODUTOS PRIMARIOS, INCLUINDO ACOUGUES, MERCADOS E MATADOUROS E OUTROS.	0,00	250.000,00	0,00	250.000,00
3.4.4.9.0.51.00.00.00.00	OBRAS E INSTALACOES	0,00	0,00	30.000,00	30.000,00
00020.00605.02003.2.00152.00000	MANUTENCAO DE MATADOURO E MERCADOS	0,00	0,00	10.000,00	10.000,00
	MANUTENCAO DE MERCADOS, ACOUGUES, MATADOUROS E CENTRAL DE ABASTECIMENTOS	0,00	0,00	10.000,00	10.000,00
3.3.3.9.0.30.00.00.00.00	MATERIAL DE CONSUMO	0,00	30.000,00	0,00	30.000,00
3.3.3.9.0.36.00.00.00.00	OUTROS SERVICOS DE TERCEIROS - PESSOA FISICA	0,00	30.000,00	0,00	30.000,00
3.3.3.9.0.39.00.00.00.00	OUTROS SERVICOS DE TERCEIROS-PESSOA JURIDICA	0,00	30.000,00	0,00	30.000,00
00020.00606.00000.0.00000.00000	EXTENSAO RURAL	0,00	0,00	0,00	0,00
00020.00606.02011.0.00000.00000	EXPOSICAO E FEIRAS DE ANIMAIS	0,00	0,00	0,00	0,00
00020.00606.02011.1.00063.00000	REFORMA DE PARQUES DE EXPOSICAO	0,00	0,00	0,00	0,00
	OBRAS DE MELHORIA NO PARQUE DE EXPOSICAO PRAXEDES DIDIER	0,00	0,00	0,00	0,00
3.4.4.9.0.51.00.00.00.00	OBRAS E INSTALACOES	0,00	30.000,00	0,00	30.000,00
00021.00000.00000.0.00000.00000	ORGANIZACAO AGRARIA	0,00	110.000,00	0,00	110.000,00
00021.00661.00000.0.00000.00000	PROMOCAO INDUSTRIAL	0,00	110.000,00	0,00	110.000,00
00021.00661.02201.0.00000.00000	IMPLANTACAO E AMPLIACAO INFRA-ESTRUTURA	0,00	110.000,00	0,00	110.000,00
00021.00661.02201.1.00065.00000	PROJETOS DE INDUSTRIALIZACAO	0,00	110.000,00	0,00	110.000,00
	IMPLANTACAO DE INFRA-ESTRUTURA PARA INSTALACAO DE INDUSTRIAS	0,00	110.000,00	0,00	110.000,00
3.4.4.9.0.51.00.00.00.00	OBRAS E INSTALACOES	0,00	110.000,00	0,00	110.000,00
00025.00000.00000.0.00000.00000	ENERGIA	0,00	120.000,00	0,00	120.000,00
00025.00752.00000.0.00000.00000	ENERGIA ELÉTRICA	0,00	120.000,00	0,00	120.000,00
00025.00752.02501.0.00000.00000	ELETRIFICACAO RURAL E ILUMINACAO PUBLICA	0,00	120.000,00	0,00	120.000,00
00025.00752.02501.1.00066.00000	ELETRIFICACAO RURAL E URBANA	0,00	120.000,00	0,00	120.000,00
	EXECUCAO DE PROJETOS E ELETRIFICACAO RURAL E URBANA	0,00	120.000,00	0,00	120.000,00
3.4.4.9.0.51.00.00.00.00	OBRAS E INSTALACOES	0,00	120.000,00	0,00	120.000,00
00026.00000.00000.0.00000.00000	TRANSPORTE	0,00	140.000,00	104.000,00	244.000,00
00026.00451.00000.0.00000.00000	INFRA-ESTRUTURA URBANA	0,00	110.000,00	104.000,00	214.000,00
00026.00451.02602.0.00000.00000	ESTRADAS VICINAIS	0,00	110.000,00	104.000,00	214.000,00
00026.00451.02602.1.00068.00000	EXEC. DE OBRAS E SERV. DE ESTRADAS	0,00	10.000,00	0,00	10.000,00
	EXECUCAO DE OBRAS E SERVICOS DE ESTRADAS, PONTES, PASSAGENS	0,00	10.000,00	0,00	10.000,00

Município de Pesqueira

Página: 61

ORÇAMENTO INICIAL/2012
ANEXO DA LEI Nº 4.320/64, CONSOLIDADO (administração direta e indireta)

Anexo 6 - Programa de Trabalho

MOLHADAS, SINALIZAÇÃO VIARIA, CALÇAMENTO EM VIAS COM

00026.00451.02602.1.00069.00000	3.4.4.9.0.51.00.00.00.00	TRAFFEGO DE VEICULOS OBRAS E INSTALACOES	0,00	10.000,00	0,00	10.000,00
	3.4.4.9.0.51.00.00.00.00	PROGRAMAS DE INFRA-ESTRUTURA URBANA	0,00	120.000,00	0,00	120.000,00
	3.4.4.9.0.51.00.00.00.00	EXECUCAO DE OBRAS RODOVIARIAS NO MUNICIPIO	0,00	100.000,00	0,00	100.000,00
00026.00451.02602.2.00153.00000	3.4.4.9.0.51.00.00.00.00	OBRAS E INSTALACOES	0,00	0,00	104.000,00	104.000,00
	3.4.4.9.0.51.00.00.00.00	RECUPERACAO DE ESTRADAS E VIAS	0,00	0,00	2.000,00	2.000,00
	3.3.3.9.0.30.00.00.00.00	MANUTENCAO DE RODOVIAS E ACESSOS VIARIOS	0,00	0,00	2.000,00	2.000,00
	3.3.3.9.0.36.00.00.00.00	MATERIAL DE CONSUMO	0,00	0,00	100.000,00	100.000,00
	3.3.3.9.0.39.00.00.00.00	OUTROS SERVICOS DE TERCEIROS - PESSOA FISICA	0,00	0,00	0,00	0,00
	3.3.3.9.0.39.00.00.00.00	OUTROS SERVICOS DE TERCEIROS-PESSOA JURIDICA	0,00	0,00	30.000,00	30.000,00
00026.00782.00000.0.00000.00000	3.3.3.9.0.39.00.00.00.00	TRANSPORTE RODOVIÁRIO	0,00	30.000,00	0,00	30.000,00
00026.00782.02601.0.00000.00000	3.3.3.9.0.39.00.00.00.00	AMPLIACAO TERMINAIS RODOV. E SINAL. URB.	0,00	30.000,00	0,00	30.000,00
00026.00782.02601.1.00067.00000	3.3.3.9.0.39.00.00.00.00	CONSTRUCAO DE ABRIGOS DE PASSAGEIROS	0,00	10.000,00	0,00	10.000,00
	3.4.4.9.0.51.00.00.00.00	OBRAS DE IMPLANTACAO DE ABRIGOS DE PASSAGEIROS E SISTEMAS DE SINALIZACAO DE VIAS	0,00	10.000,00	0,00	10.000,00
	3.4.4.9.0.51.00.00.00.00	OBRAS E INSTALACOES	0,00	20.000,00	0,00	20.000,00
00026.00782.02601.1.00069.00000	3.4.4.9.0.51.00.00.00.00	PROGRAMAS DE INFRA-ESTRUTURA URBANA	0,00	20.000,00	0,00	20.000,00
	3.4.4.9.0.51.00.00.00.00	EXECUCAO DE OBRAS RODOVIARIAS NO MUNICIPIO	0,00	20.000,00	0,00	20.000,00
	3.4.4.9.0.51.00.00.00.00	OBRAS E INSTALACOES	0,00	120.000,00	25.000,00	145.000,00
00027.00000.00000.0.00000.00000	3.4.4.9.0.51.00.00.00.00	DESPORTO E LAZER	0,00	120.000,00	25.000,00	145.000,00
00027.00812.00000.0.00000.00000	3.4.4.9.0.51.00.00.00.00	DESPORTO COMUNITÁRIO	0,00	120.000,00	10.000,00	130.000,00
00027.00812.02702.0.00000.00000	3.4.4.9.0.51.00.00.00.00	PROMOCAO DO DESPORTO E LAZER	0,00	0,00	10.000,00	10.000,00
00027.00812.02702.2.00239.00000	3.4.4.9.0.51.00.00.00.00	MANUTENÇÃO ADMINISTRATIVA	0,00	0,00	25.000,00	25.000,00
	3.3.3.9.0.36.00.00.00.00	MANUTENÇÃO ADMINISTRATIVA DAS AÇÕES VINCULADAS: A ACADEMIA DA CIDADE E CENTROS ESPORTIVOS	0,00	0,00	10.000,00	10.000,00
00027.00812.02704.0.00000.00000	3.3.3.9.0.36.00.00.00.00	ACADEMIA DA CIDADE	0,00	120.000,00	15.000,00	135.000,00
00027.00812.02704.1.00218.00000	3.3.3.9.0.36.00.00.00.00	CONSTRUÇÃO DA ACADEMIA DA CIDADE E CENTROS ESPORTIVOS	0,00	90.000,00	0,00	90.000,00
	3.4.4.9.0.51.00.00.00.00	CONSTRUÇÃO DA ACADEMIA DA CIDADE E CENTROS ESPORTIVOS	0,00	90.000,00	0,00	90.000,00
	3.4.4.9.0.51.00.00.00.00	OBRAS E INSTALACOES	0,00	90.000,00	0,00	90.000,00
00027.00812.02704.1.00219.00000	3.4.4.9.0.51.00.00.00.00	AQUISIÇÃO DE MOVEIS, IMÓVEIS, MÁQUINAS E EQUIPAMENTOS DIVERSOS	0,00	30.000,00	0,00	30.000,00
	3.4.4.9.0.51.00.00.00.00	AQUISIÇÃO DE MÓVEIS E IMOVEIS, MÁQUINAS E EQUIPAMENTOS	0,00	30.000,00	0,00	30.000,00

Município de Pesqueira

Página: 62

ORÇAMENTO INICIAL/2012
ANEXO DA LEI Nº 4.320/64, CONSOLIDADO (administração direta e indireta)

Anexo 6 - Programa de Trabalho

Código	Descrição	Operações Esp.	Projetos	Atividades	Total
3.4.4.9.0.52.00.00.00.00	DIVERSOS, DESTINADOS A MANUTENÇÃO DAS ATIVIDADES DA ACADEMIA DA CIDADE E CENTROS ESPORTIVOS.	0,00	10.000,00	0,00	10.000,00
3.4.4.9.0.61.00.00.00.00	EQUIPAMENTOS E MATERIAL PERMANENTE	0,00	20.000,00	0,00	20.000,00
00027.00812.02704.2.00239.00000	AQUISIÇÃO DE IMOVEIS	0,00	0,00	15.000,00	15.000,00
3.3.3.9.0.30.00.00.00.00	MANUTENÇÃO ADMINISTRATIVA	0,00	0,00	5.000,00	5.000,00
3.3.3.9.0.39.00.00.00.00	MANUTENÇÃO ADMINISTRATIVA DAS AÇÕES VINCULADAS: A ACADEMIA DA CIDADE E CENTROS ESPORTIVOS	0,00	0,00	10.000,00	10.000,00
3.3.3.9.0.39.00.00.00.00	MATERIAL DE CONSUMO	0,00	0,00	10.000,00	10.000,00
3.3.3.9.0.39.00.00.00.00	OUTROS SERVICOS DE TERCEIROS-PESSOA JURIDICA	10.000,00	9.458.000,00	2.056.000,00	11.524.000,00
Total do Órgão/Unidade					

Órgão: 00011 SECRETARIA DE SERVICOS URBANOS

Unidade: 00001 DEPARTAMENTO DE SERVICOS GERAIS

Código	Especificação	Operações Esp.	Projetos	Atividades	Total
00015.00000.00000.0.00000.00000	URBANISMO	0,00	20.000,00	2.558.000,00	2.578.000,00
00015.00452.00000.0.00000.00000	SERVIÇOS URBANOS	0,00	20.000,00	2.558.000,00	2.578.000,00
00015.00452.01504.0.00000.00000	MODERNIZAÇÃO DOS SERVICOS PUBLICOS	0,00	20.000,00	0,00	20.000,00
00015.00452.01504.1.00070.00000	AQUISIÇÃO EQUIP. E MATERIAIS DIVERSOS	0,00	20.000,00	0,00	20.000,00
3.4.4.9.0.52.00.00.00.00	REEQUIPAMENTO DA UNIDADE: AQUISIÇÃO DE VEICULOS MOVEIS, MAQUINAS E EQUIPAMENTOS DIVERSOS	0,00	20.000,00	0,00	20.000,00
00015.00452.01505.0.00000.00000	EQUIPAMENTOS E MATERIAL PERMANENTE	0,00	0,00	2.558.000,00	2.558.000,00
00015.00452.01505.2.00155.00000	INFRA-ESTRUTURA URBANA	0,00	0,00	2.558.000,00	2.558.000,00
3.3.1.9.0.04.00.00.00.00	MANUTENCAO ADMINISTRATIVA	0,00	0,00	5.000,00	5.000,00
3.3.1.9.0.04.00.00.00.00	MANUTENCAO DOS SERVICOS DE LIMPEZA PUBLICA, CEMITERIOS E OUTROS	0,00	0,00	1.000.000,00	1.000.000,00
3.3.1.9.0.11.00.00.00.00	CONTRATAÇÃO POR TEMPO DETERMINADO	0,00	0,00	260.000,00	260.000,00
3.3.1.9.0.13.00.00.00.00	VENCIMENTOS E VANTAGENS FIXAS - PESSOAL CIVIL	0,00	0,00	2.000,00	2.000,00
3.3.1.9.0.16.00.00.00.00	OBRIGACOES PATRONAIS	0,00	0,00	30.000,00	30.000,00
3.3.1.9.1.13.00.00.00.00	OUTRAS DESPESAS VARIÁVEIS - PESSOAL CIVIL	0,00	0,00	2.000,00	2.000,00
3.3.3.5.0.43.00.00.00.00	OBRIGACOES PATRONAIS - OP INTRA-ORÇAMENTARIAS	0,00	0,00	5.000,00	5.000,00
3.3.3.9.0.14.00.00.00.00	SUBVENCOES SOCIAIS	0,00	0,00	150.000,00	150.000,00
3.3.3.9.0.30.00.00.00.00	DIARIAS - PESSOAL CIVIL	0,00	0,00	2.000,00	2.000,00
3.3.3.9.0.33.00.00.00.00	MATERIAL DE CONSUMO	0,00	0,00	2.000,00	2.000,00
3.3.3.9.0.33.00.00.00.00	PASSAGENS E DESPESAS COM LOCOMOCAO	0,00	0,00	2.000,00	2.000,00

Município de Pesqueira

Página: 63

ORÇAMENTO INICIAL/2012
ANEXO DA LEI Nº 4.320/64, CONSOLIDADO (administração direta e indireta)

Anexo 6 - Programa de Trabalho

Código	Descrição	Operações Esp.	Projetos	Atividades	Total
3.3.3.9.0.36.00.00.00.00	OUTROS SERVIÇOS DE TERCEIROS - PESSOA FISICA	0,00	0,00	100.000,00	100.000,00
3.3.3.9.0.39.00.00.00.00	OUTROS SERVIÇOS DE TERCEIROS-PESSOA JURIDICA	0,00	0,00	1.000.000,00	1.000.000,00
3.3.3.9.0.48.00.00.00.00	OUTROS AUXÍLIOS FINANCEIROS A PESSOA FISICA	0,00	0,00	2.000,00	2.000,00
00027.00000.00000.0.00000.000000	DESPORTO E LAZER	0,00	40.000,00	25.000,00	65.000,00
00027.00812.00000.0.00000.000000	DESPORTO COMUNITÁRIO	0,00	40.000,00	25.000,00	65.000,00
00027.00812.02703.0.00000.000000	ACADEMIA DA CIDADE	0,00	40.000,00	25.000,00	65.000,00
00027.00812.02703.1.00233.000000	DESAPROPRIAÇÃO, CONSTRUÇÃO, REFORMA E/OU AMPLIAÇÃO DA ACADEMIA DAS CIDADES	0,00	40.000,00	0,00	40.000,00
3.4.4.9.0.51.00.00.00.00	DEAPROPRIAÇÃO, CONSTRUÇÃO, REFORMA E/OU AMPLIAÇÃO DA ACADEMIA DAS CIDADES E CENTROS ESPORTIVOS E DE LAZER	0,00	40.000,00	0,00	40.000,00
00027.00812.02703.2.00261.000000	OBRA S E INSTALACOES	0,00	0,00	25.000,00	25.000,00
3.3.3.9.0.30.00.00.00.00	MANUTENÇÃO DAS ATIVIDADES DA ACADEMIA DA CIDADE DA CIDADE	0,00	0,00	10.000,00	10.000,00
3.3.3.9.0.36.00.00.00.00	MATERIAL DE CONSUMO	0,00	0,00	5.000,00	5.000,00
3.3.3.9.0.39.00.00.00.00	OUTROS SERVIÇOS DE TERCEIROS-PESSOA JURIDICA	0,00	0,00	10.000,00	10.000,00
	Total do Órgão/Unidade	0,00	60.000,00	2.583.000,00	2.643.000,00

Órgão: 00012 SECRETARIA DE AGRICULTURA
Unidade: 00001 DEPARTAMENTO DE ABASTECIMENTO

Código	Especificação	Operações Esp.	Projetos	Atividades	Total
00020.00000.00000.0.00000.000000	AGRICULTURA	0,00	98.000,00	629.000,00	727.000,00
00020.00122.00000.0.00000.000000	ADMINISTRAÇÃO GERAL	0,00	0,00	19.000,00	19.000,00
00020.00122.02010.0.00000.000000	LOCAÇÃO E SERVIÇOS DE TRANSPORTES	0,00	0,00	19.000,00	19.000,00
00020.00122.02010.2.00259.000000	MANUTENÇÃO DAS ATIVIDADES DO PROGRAMA: LOCAÇÃO E SERVIÇOS DE TRANSPORTE	0,00	0,00	19.000,00	19.000,00
3.3.3.9.0.30.00.00.00.00	MANUTENÇÃO DAS AÇÕES VINCULADAS AO PROGRAM DE TRANSPORTE E LOCAÇÃO DE SERVIÇOS DE TRANSPORTE	0,00	0,00	2.000,00	2.000,00
3.3.3.9.0.36.00.00.00.00	MATERIAL DE CONSUMO	0,00	0,00	15.000,00	15.000,00
3.3.3.9.0.39.00.00.00.00	OUTROS SERVIÇOS DE TERCEIROS - PESSOA FISICA	0,00	0,00	2.000,00	2.000,00
00020.00128.00000.0.00000.000000	OUTROS SERVIÇOS DE TERCEIROS-PESSOA JURIDICA	0,00	0,00	6.000,00	6.000,00
00020.00128.02009.0.00000.000000	FORMAÇÃO DE RECURSOS HUMANOS	0,00	0,00	6.000,00	6.000,00
00020.00128.02009.2.00260.000000	CAPACITACAO E TREINAM. RECURSOS HUMANOS	0,00	0,00	6.000,00	6.000,00
	MANUTENÇÃO DO PROGRAMA DE CAPACITAÇÃO E TREIN. DE	0,00	0,00	6.000,00	6.000,00

Município de Pesqueira

Página: 64

ORÇAMENTO INICIAL/2012
ANEXO DA LEI Nº 4.320/64, CONSOLIDADO (administração direta e indireta)

Anexo 6 - Programa de Trabalho

RECURSOS HUMANOS P/SETOR PRIM.					
MANUTENÇÃO DO PROGRAMA DE CAPACITAÇÃO E TREINAMENTO DE RECURSOS HUMANOS PARA O SETOR PRIMARIO					
MATERIAL DE CONSUMO	3.3.3.9.0.30.00.00.00.00	0,00	0,00	2.000,00	2.000,00
OUTROS SERVICOS DE TERCEIROS - PESSOA FISICA	3.3.3.9.0.36.00.00.00.00	0,00	0,00	2.000,00	2.000,00
OUTROS SERVICOS DE TERCEIROS-PESSOA JURIDICA	3.3.3.9.0.39.00.00.00.00	0,00	0,00	2.000,00	2.000,00
PRESERVAÇÃO E CONSERVAÇÃO AMBIENTAL	00020.00541.00000.0.00000.00000	0,00	0,00	6.000,00	6.000,00
CRIAÇÃO DE AREA DE INTERESSE SOCIAL	00020.00541.02004.0.00000.00000	0,00	0,00	6.000,00	6.000,00
MANUTENÇÃO DAS ATIVIDADES: CRIAÇÃO DE ÁREA DE INTERESSE SOCIAL.	00020.00541.02004.2.00258.00000	0,00	0,00	6.000,00	6.000,00
MANUTENÇÃO DAS AÇÕES VINCULADAS AO PROGRAMA DE CRIAÇÃO DE ÁREA DE INTERESSE SOCIAL					
MATERIAL DE CONSUMO	3.3.3.9.0.30.00.00.00.00	0,00	0,00	2.000,00	2.000,00
OUTROS SERVICOS DE TERCEIROS - PESSOA FISICA	3.3.3.9.0.36.00.00.00.00	0,00	0,00	2.000,00	2.000,00
OUTROS SERVICOS DE TERCEIROS-PESSOA JURIDICA	3.3.3.9.0.39.00.00.00.00	0,00	0,00	2.000,00	2.000,00
DESENVOLVIMENTO TECNOLÓGICO E ENGENHARIA	00020.00572.00000.0.00000.00000	0,00	0,00	14.000,00	14.000,00
GESTÃO ADMINISTRATIVA DO MUNICÍPIO	00020.00572.00401.0.00000.00000	0,00	0,00	14.000,00	14.000,00
MANUTENCAO ADMINISTRATIVA	00020.00572.00401.2.00162.00000	0,00	0,00	348.000,00	348.000,00
GESTAO ADMINISTRATIVA DE PESSOAL DA UNIDADE					
SUBVENCOES SOCIAIS	3.3.3.5.0.43.00.00.00.00	0,00	0,00	2.000,00	2.000,00
SERVICOS DE CONSULTORIA	3.3.3.9.0.35.00.00.00.00	0,00	0,00	10.000,00	10.000,00
OUTROS AUXILIOS FINANCEIROS A PESSOA FISICA	3.3.3.9.0.48.00.00.00.00	0,00	0,00	2.000,00	2.000,00
PROMOÇÃO DA PRODUÇÃO VEGETAL.	00020.00601.00000.0.00000.00000	0,00	98.000,00	21.000,00	119.000,00
PRODUCAO E DISTRIBUICAO SEMENTES E MUDAS	00020.00601.02006.0.00000.00000	0,00	98.000,00	13.000,00	111.000,00
AQUISIÇÃO DE MÓVEIS, MÁQUINAS E EQUIPAMENTOS DIVERSOS	00020.00601.02006.1.00227.00000	0,00	98.000,00	0,00	98.000,00
AQUISIÇÃO DE MÓVEIS, MÁQUINAS E EQUIPAMENTOS DIVERSOS					
EQUIPAMENTOS E MATERIAL PERMANENTE	3.4.4.9.0.52.00.00.00.00	0,00	98.000,00	0,00	98.000,00
MANUTENÇÃO DA PROGRAMA DE PRODUÇÃO DE SEMENTES E DISTRIBUIÇÃO DE SEMENTES E MUDA	00020.00601.02006.2.00250.00000	0,00	0,00	13.000,00	13.000,00
MANUTENÇÃO DAS AÇÕES VINCULADAS AO PROGRAMA DE DISTRIBUIÇÃO DE SEMENTES E MUDAS					
MATERIAL DE CONSUMO	3.3.3.9.0.30.00.00.00.00	0,00	0,00	2.000,00	2.000,00
MATERIAL, BEM OU SERVIÇO PARA DISTRIBUIÇÃO GRATUITA	3.3.3.9.0.32.00.00.00.00	0,00	0,00	2.000,00	2.000,00
OUTROS SERVICOS DE TERCEIROS - PESSOA FISICA	3.3.3.9.0.36.00.00.00.00	0,00	0,00	2.000,00	2.000,00

Município de Pesqueira

Página: 65

ORÇAMENTO INICIAL/2012
ANEXO DA LEI Nº 4.320/64, CONSOLIDADO (administração direta e indireta)

ANEXO 6 - Programa de Trabalho

00020.00601.02014.0.00000.00000	3.3.3.9.0.39.00.00.00.00	OUTROS SERVICOS DE TERCEIROS-PESSOA JURIDICA	0,00	0,00	2.000,00	2.000,00
00020.00601.02014.2.00233.00000	3.4.4.9.0.52.00.00.00.00	EQUIPAMENTOS E MATERIAL PERMANENTE	0,00	0,00	5.000,00	5.000,00
		MAIS ALIMENTOS	0,00	0,00	8.000,00	8.000,00
		MAIS ALIMENTOS	0,00	0,00	8.000,00	8.000,00
		INCENTIVO AO AUMENTO DE PRODUÇÃO AGRO-PECUÁRIA, INCLUSIVE COM PARCERIA DE OUTROS GOVERNOS	0,00	0,00	2.000,00	2.000,00
		MATERIAL DE CONSUMO	0,00	0,00	2.000,00	2.000,00
		MATERIAL, BEM OU SERVIÇO PARA DISTRIBUIÇÃO GRATUITA	0,00	0,00	2.000,00	2.000,00
		OUTROS SERVICOS DE TERCEIROS - PESSOA FISICA	0,00	0,00	2.000,00	2.000,00
		OUTROS SERVICOS DE TERCEIROS-PESSOA JURIDICA	0,00	0,00	2.000,00	2.000,00
		PROMOÇÃO DA PRODUÇÃO ANIMAL	0,00	0,00	6.000,00	6.000,00
		DESENVOLVIMENTO DE CAPRINO/OVINOCULTURA	0,00	0,00	6.000,00	6.000,00
		DESENVOLV. CAPRINO E OVINOCULTURA	0,00	0,00	6.000,00	6.000,00
		IMPLANTACÃO DO PROGRAMA DE DESENVOLVIMENTO DA CRIAÇÃO DE CAPRINOS E OVINOS	0,00	0,00	2.000,00	2.000,00
		MATERIAL, BEM OU SERVIÇO PARA DISTRIBUIÇÃO GRATUITA	0,00	0,00	2.000,00	2.000,00
		OUTROS SERVICOS DE TERCEIROS - PESSOA FISICA	0,00	0,00	2.000,00	2.000,00
		OUTROS SERVICOS DE TERCEIROS-PESSOA JURIDICA	0,00	0,00	2.000,00	2.000,00
		ABASTECIMENTO	0,00	0,00	529.000,00	529.000,00
		GESTÃO ADMINISTRATIVA DO MUNICÍPIO	0,00	0,00	529.000,00	529.000,00
		MANUTENCAO ADMINISTRATIVA	0,00	0,00	195.000,00	195.000,00
		MANUTENÇÃO ADMINISTRATIVA DA UNIDADE	0,00	0,00	5.000,00	5.000,00
		DIARIAS - PESSOAL CIVIL	0,00	0,00	10.000,00	10.000,00
		MATERIAL DE CONSUMO	0,00	0,00	80.000,00	80.000,00
		OUTROS SERVICOS DE TERCEIROS - PESSOA FISICA	0,00	0,00	100.000,00	100.000,00
		OUTROS SERVICOS DE TERCEIROS-PESSOA JURIDICA	0,00	0,00	334.000,00	334.000,00
		MANUTENCAO ADMINISTRATIVA	0,00	0,00	330.000,00	330.000,00
		GESTAO ADMINISTRATIVA DE PESSOAL DA UNIDADE	0,00	0,00	2.000,00	2.000,00
		VENCIMENTOS E VANTAGENS FIXAS - PESSOAL CIVIL	0,00	0,00	2.000,00	2.000,00
		OUTROS SERVICOS DE TERCEIROS - PESSOA FISICA	0,00	0,00	28.000,00	28.000,00
		OUTROS SERVICOS DE TERCEIROS-PESSOA JURIDICA	0,00	0,00	28.000,00	28.000,00
		EXTENSÃO RURAL	0,00	0,00	28.000,00	28.000,00
		PROMOCAO DO DESENVOLVIMENTO AGROPECUARIA	0,00	0,00	28.000,00	28.000,00

Município de Pesqueira

Página: 66

ORÇAMENTO INICIAL/2012
ANEXO DA LEI Nº 4.320/64, CONSOLIDADO (administração direta e indireta)

Anexo 6 - Programa de Trabalho

00020.00606.02007.2.00161.00000	DESENVOLVIMENTO RURAL	0,00	0,00	14.000,00	14.000,00
	APOIO AO CAMPONES, INCLUINDO O PREPARO DO SOLO, DOACAO DE SEMENTES E OUTROS				
3.3.3.9.0.30.00.00.00.00	MATERIAL DE CONSUMO	0,00	0,00	2.000,00	2.000,00
3.3.3.9.0.32.00.00.00.00	MATERIAL, BEM OU SERVIÇO PARA DISTRIBUIÇÃO GRATUITA	0,00	0,00	10.000,00	10.000,00
3.3.3.9.0.39.00.00.00.00	OUTROS SERVICOS DE TERCEIROS-PESSOA JURIDICA	0,00	0,00	2.000,00	2.000,00
00020.00606.02007.2.00163.00000	DESENVOLVIMENTO RURAL	0,00	0,00	14.000,00	14.000,00
	IMPLANTACAO DO FUNDO SEGURO SAFRA				
3.3.3.9.0.36.00.00.00.00	OUTROS SERVICOS DE TERCEIROS - PESSOA FISICA	0,00	0,00	14.000,00	14.000,00
	Total do Órgão/Unidade	0,00	98.000,00	629.000,00	727.000,00

Órgão: 00012 SECRETARIA DE AGRICULTURA

Unidade: 00002 DEPTO DE IRRIGACAO E RECURSOS HIDRICOS

Código	Especificação	Operações Esp.	Projetos	Atividades	Total
00020.00000.00000.0.00000.00000	AGRICULTURA	0,00	10.000,00	16.000,00	26.000,00
00020.00122.00000.0.00000.00000	ADMINISTRAÇÃO GERAL	0,00	0,00	4.000,00	4.000,00
00020.00122.00401.0.00000.00000	GESTÃO ADMINISTRATIVA DO MUNICÍPIO	0,00	0,00	4.000,00	4.000,00
00020.00122.00401.2.00164.00000	MANUTENCAO ADMINISTRATIVA	0,00	0,00	4.000,00	4.000,00
	GESTAO ADMINISTRATIVA DE PESSOAL DA UNIDADE				
3.3.1.9.0.11.00.00.00.00	VENCIMENTOS E VANTAGENS FIXAS - PESSOAL CIVIL	0,00	0,00	2.000,00	2.000,00
3.3.3.9.0.14.00.00.00.00	DIARIAS - PESSOAL CIVIL	0,00	0,00	2.000,00	2.000,00
00020.00607.00000.0.00000.00000	IRRIGACÃO	0,00	10.000,00	12.000,00	22.000,00
00020.00607.00401.0.00000.00000	GESTÃO ADMINISTRATIVA DO MUNICÍPIO	0,00	0,00	12.000,00	12.000,00
00020.00607.00401.2.00165.00000	MANUTENCAO ADMINISTRATIVA	0,00	0,00	12.000,00	12.000,00
	MANUTENCAO DAS ATIVIDADES DA UNIDADE				
3.3.3.9.0.30.00.00.00.00	MATERIAL DE CONSUMO	0,00	0,00	2.000,00	2.000,00
3.3.3.9.0.36.00.00.00.00	OUTROS SERVICOS DE TERCEIROS - PESSOA FISICA	0,00	0,00	5.000,00	5.000,00
3.3.3.9.0.39.00.00.00.00	OUTROS SERVICOS DE TERCEIROS-PESSOA JURIDICA	0,00	0,00	5.000,00	5.000,00
00020.00607.02002.0.00000.00000	EXTENSÃO RURAL	0,00	10.000,00	0,00	10.000,00
00020.00607.02002.1.00071.00000	AQUISICAO EQUIP. E MATERIAIS DIVERSOS	0,00	10.000,00	0,00	10.000,00
	AQUISICAO DE VEICULOS, MAQUINAS E EQUIPAMENTOS PARA ATIVIDADES AGRICOLAS				
3.4.4.9.0.52.00.00.00.00	EQUIPAMENTOS E MATERIAL PERMANENTE	0,00	10.000,00	0,00	10.000,00
00021.00000.00000.0.00000.00000	ORGANIZAÇÃO AGRÁRIA	0,00	10.000,00	0,00	10.000,00

Município de Pesqueira

Página: 67

ORÇAMENTO INICIAL 2012
ANEXO DA LEI Nº 4.320/64, CONSOLIDADO (administração direta e indireta)

Anexo 6 - Programa de Trabalho		Operações Esp.	Projetos	Atividades	Total
00021.00631.00000.0.00000.00000	REFORMA AGRÁRIA	0,00	10.000,00	0,00	10.000,00
00021.00631.02101.0.00000.00000	INFRA-ESTRUTURA PARA ASSENTAMENTO RURAL	0,00	10.000,00	0,00	10.000,00
00021.00631.02101.1.00072.00000	INFRA-ESTRUTURA ASSENTAMENTO RURAL	0,00	10.000,00	0,00	10.000,00
	ELABORACAO E EXECUCAO DE PROJETOS DE IMPLANTACAO DE				
	INFRA-ESTRUTURA RURAL PARA ASSENTAMENTO DE FAMILIAS				
3.4.4.9.0.51.00.00.00.00	OBRAS E INSTALACOES	0,00	10.000,00	0,00	10.000,00
	Total do Órgão/Unidade	0,00	20.000,00	16.000,00	36.000,00

Órgão: 00012 SECRETARIA DE AGRICULTURA
Unidade: 00003 DEPTO DE CONTROLE E PRODUÇÃO ANIMAL

Código	Especificação	Operações Esp.	Projetos	Atividades	Total
00020.00000.00000.0.00000.00000	AGRICULTURA	0,00	0,00	20.000,00	20.000,00
00020.00602.00000.0.00000.00000	PROMOÇÃO DA PRODUÇÃO ANIMAL	0,00	0,00	20.000,00	20.000,00
00020.00602.00401.0.00000.00000	GESTÃO ADMINISTRATIVA DO MUNICÍPIO	0,00	0,00	6.000,00	6.000,00
00020.00602.00401.2.00166.00000	MANUTENCAO ADMINISTRATIVA	0,00	0,00	6.000,00	6.000,00
	MANUTENCAO DAS ATIVIDADES DA UNIDADE				
3.3.3.9.0.30.00.00.00.00	MATERIAL DE CONSUMO	0,00	0,00	2.000,00	2.000,00
3.3.3.9.0.36.00.00.00.00	OUTROS SERVICOS DE TERCEIROS - PESSOA FISICA	0,00	0,00	2.000,00	2.000,00
3.3.3.9.0.39.00.00.00.00	OUTROS SERVICOS DE TERCEIROS-PESSOA JURIDICA	0,00	0,00	2.000,00	2.000,00
00020.00602.02008.0.00000.00000	CAMPANHA DE VACINACAO DE ANIMAIS	0,00	0,00	8.000,00	8.000,00
00020.00602.02008.2.00167.00000	CAMPANHA DE VACINACAO DE ANIMAIS	0,00	0,00	8.000,00	8.000,00
	PROMOVER CAMPANHA DE VACINACAO DE REBANHOS				
3.3.3.9.0.30.00.00.00.00	MATERIAL DE CONSUMO	0,00	0,00	2.000,00	2.000,00
3.3.3.9.0.32.00.00.00.00	MATERIAL, BEM OU SERVIÇO PARA DISTRIBUIÇÃO GRATUITA	0,00	0,00	2.000,00	2.000,00
3.3.3.9.0.36.00.00.00.00	OUTROS SERVICOS DE TERCEIROS - PESSOA FISICA	0,00	0,00	2.000,00	2.000,00
3.3.3.9.0.39.00.00.00.00	OUTROS SERVICOS DE TERCEIROS-PESSOA JURIDICA	0,00	0,00	2.000,00	2.000,00
00020.00602.02013.0.00000.00000	MODERNIZAÇÃO DE ÁREA DE FEIRA LIVRE	0,00	0,00	6.000,00	6.000,00
00020.00602.02013.2.00229.00000	MANUTENÇÃO E AMPLIAÇÃO DE INFRA-ESTRUTURA DE FEIRA LIVRE	0,00	0,00	6.000,00	6.000,00
	MELHORIA DE INFRA-ESTRUTURA, INCLUINDO REFORMA				
	CONSTRUÇÃO, REFORMA E AMPLIAÇÃO EM ÁREAS DE FEIRA LIVRE				
3.3.3.9.0.30.00.00.00.00	MATERIAL DE CONSUMO	0,00	0,00	2.000,00	2.000,00
3.3.3.9.0.36.00.00.00.00	OUTROS SERVICOS DE TERCEIROS - PESSOA FISICA	0,00	0,00	2.000,00	2.000,00
3.3.3.9.0.39.00.00.00.00	OUTROS SERVICOS DE TERCEIROS-PESSOA JURIDICA	0,00	0,00	2.000,00	2.000,00
	Total do Órgão/Unidade	0,00	0,00	20.000,00	20.000,00

Município de Pesqueira

Página: 68

ORÇAMENTO INICIAL/2012
ANEXO DA LEI Nº 4.320/64, CONSOLIDADO (administração direta e indireta)

Anexo 6 - Programa de Trabalho

Código	Especificação	Operações Esp.	Projetos	Atividades	Total
Órgão: 00013 SECRETARIA DE TURISMO					
Unidade: 00001 DEPARTAMENTO DE ADMINISTRACAO					
00023.00000.00000.0.00000.00000	COMÉRCIO E SERVIÇOS	0,00	10.000,00	101.000,00	111.000,00
00023.00695.00000.0.00000.00000	TURISMO	0,00	10.000,00	101.000,00	111.000,00
00023.00695.00401.0.00000.00000	GESTÃO ADMINISTRATIVA DO MUNICÍPIO	0,00	0,00	95.000,00	95.000,00
00023.00695.00401.2.00168.00000	MANUTENCAO ADMINISTRATIVA	0,00	0,00	2.000,00	2.000,00
	GESTAO ADMINISTRATIVA DE PESSOAL DA UNIDADE				
3.3.3.9.0.14.00.00.00.00	DIARIAS - PESSOAL CIVIL	0,00	0,00	2.000,00	2.000,00
00023.00695.00401.2.00169.00000	MANUTENCAO ADMINISTRATIVA	0,00	0,00	2.000,00	2.000,00
	GESTAO ADMINISTRATIVA DE PESSOAL DA UNIDADE				
3.3.1.9.0.11.00.00.00.00	VENCIMENTOS E VANTAGENS FIXAS - PESSOAL CIVIL	0,00	0,00	2.000,00	2.000,00
00023.00695.00401.2.00170.00000	MANUTENCAO ADMINISTRATIVA	0,00	0,00	91.000,00	91.000,00
	MANUTENCAO DAS ATIVIDADES DA UNIDADE				
3.3.3.5.0.43.00.00.00.00	SUBVENCOES SOCIAIS	0,00	0,00	2.000,00	2.000,00
3.3.3.9.0.30.00.00.00.00	MATERIAL DE CONSUMO	0,00	0,00	4.000,00	4.000,00
3.3.3.9.0.36.00.00.00.00	OUTROS SERVICOS DE TERCEIROS - PESSOA FISICA	0,00	0,00	3.000,00	3.000,00
3.3.3.9.0.39.00.00.00.00	OUTROS SERVICOS DE TERCEIROS-PESSOA JURIDICA	0,00	0,00	80.000,00	80.000,00
3.3.3.9.0.48.00.00.00.00	OUTROS AUXILIOS FINANCEIROS A PESSOA FISICA	0,00	0,00	2.000,00	2.000,00
00023.00695.02301.0.00000.00000	PROMOCAO DO TURISMO	0,00	10.000,00	6.000,00	16.000,00
00023.00695.02301.1.00235.00000	IMPLANTACÃO DE INFRA-ESTRUTURA E PROJETOS TURISTICOS NO MUNICÍPIO.	0,00	10.000,00	0,00	10.000,00
	IMPLANTACÃO DE INFRA-ESTRUTURA E PROJETOS TURISTICOS NO MUNICÍPIO, INCLUINDO ESPAÇOS DE LAZER PÚBLICO				
3.4.4.9.0.51.00.00.00.00	OBRAS E INSTALACOES	0,00	10.000,00	0,00	10.000,00
00023.00695.02301.2.00263.00000	MANUTENÇÃO DAS ATIVIDADES DO PROGRAMA DE PROMOÇÃO AO TURISMO	0,00	0,00	6.000,00	6.000,00
	MANUTENÇÃO DAS AÇÕES VINCULADAS AO PROGRAMA DE PROMOÇÃO DO TURISMO				
3.3.3.9.0.30.00.00.00.00	MATERIAL DE CONSUMO	0,00	0,00	2.000,00	2.000,00
3.3.3.9.0.36.00.00.00.00	OUTROS SERVICOS DE TERCEIROS - PESSOA FISICA	0,00	0,00	2.000,00	2.000,00
3.3.3.9.0.39.00.00.00.00	OUTROS SERVICOS DE TERCEIROS-PESSOA JURIDICA	0,00	0,00	2.000,00	2.000,00
	Total do Órgão/Unidade	0,00	10.000,00	101.000,00	111.000,00

Município de Pesqueira

Página: 69

ORÇAMENTO INICIAL/2012
ANEXO DA LEI Nº 4.320/64, CONSOLIDADO (administração direta e indireta)

Anexo 6 - Programa de Trabalho

Código	Especificação	Operações Esp.	Projetos	Atividades	Total
Órgão: 00013 SECRETARIA DE TURISMO					
Unidade: 00002 DEPARTAMENTO DE PROMOCAO E EVENTOS					
00013.00000.00000.0.00000.00000	CULTURA	0,00	0,00	1.506.000,00	1.506.000,00
00013.00392.00000.0.00000.00000	DIFUSÃO CULTURAL	0,00	0,00	1.500.000,00	1.500.000,00
00013.00392.01301.0.00000.00000	VIVA PESQUEIRA, TERRA DA GRACA, DA RENDA	0,00	0,00	1.440.000,00	1.440.000,00
00013.00392.01301.2.00171.00000	FESTIVIDADES E MANIFESTAÇÕES CULTURAIS	0,00	0,00	1.440.000,00	1.440.000,00
PROMOCAO E EXECUCAO DE FETIVIDADES CIVICAS FOLCLORICAS, ARTISTICAS E MANIFESTACOES CULTURAIS					
3.3.3.9.0.30.00.00.00.00	MATERIAL DE CONSUMO	0,00	0,00	50.000,00	50.000,00
3.3.3.9.0.36.00.00.00.00	OUTROS SERVICOS DE TERCEIROS - PESSOA FISICA	0,00	0,00	90.000,00	90.000,00
3.3.3.9.0.39.00.00.00.00	OUTROS SERVICOS DE TERCEIROS-PESSOA JURIDICA	0,00	0,00	1.300.000,00	1.300.000,00
00013.00392.01305.0.00000.00000	MUNICIPIO CULTURAL	0,00	0,00	60.000,00	60.000,00
00013.00392.01305.2.00172.00000	MANUTENCAO ADMINISTRATIVA	0,00	0,00	54.000,00	54.000,00
GESTAO ADMINISTRATIVA DE PESSOAL DA UNIDADE					
3.3.1.9.0.11.00.00.00.00	VENCIMENTOS E VANTAGENS FIXAS - PESSOAL CIVIL	0,00	0,00	50.000,00	50.000,00
3.3.3.9.0.14.00.00.00.00	DIARIAS - PESSOAL CIVIL	0,00	0,00	4.000,00	4.000,00
00013.00392.01305.2.00173.00000	MANUTENCAO ADMINISTRATIVA	0,00	0,00	6.000,00	6.000,00
MANUTENCAO DAS ATIVIDADES DA UNIDADE					
3.3.3.9.0.30.00.00.00.00	MATERIAL DE CONSUMO	0,00	0,00	2.000,00	2.000,00
3.3.3.9.0.36.00.00.00.00	OUTROS SERVICOS DE TERCEIROS - PESSOA FISICA	0,00	0,00	2.000,00	2.000,00
3.3.3.9.0.39.00.00.00.00	OUTROS SERVICOS DE TERCEIROS-PESSOA JURIDICA	0,00	0,00	2.000,00	2.000,00
00013.00692.00000.0.00000.00000	COMERCIALIZAÇÃO	0,00	0,00	6.000,00	6.000,00
00013.00692.01301.0.00000.00000	VIVA PESQUEIRA, TERRA DA GRACA, DA RENDA	0,00	0,00	6.000,00	6.000,00
00013.00692.01301.2.00174.00000	PROMOCAO DO TURISMO	0,00	0,00	6.000,00	6.000,00
MANUTENCAO DO PROGRAMA VIVA PESQUEIRA E OUTROS EVENTOS					
3.3.3.9.0.30.00.00.00.00	MATERIAL DE CONSUMO	0,00	0,00	2.000,00	2.000,00
3.3.3.9.0.36.00.00.00.00	OUTROS SERVICOS DE TERCEIROS - PESSOA FISICA	0,00	0,00	2.000,00	2.000,00
3.3.3.9.0.39.00.00.00.00	OUTROS SERVICOS DE TERCEIROS-PESSOA JURIDICA	0,00	0,00	2.000,00	2.000,00
Total do Órgão/Unidade					1.506.000,00

Órgão: 00014 FUNDAÇÃO DE CULTURA ZEFERINO GALVAO

Unidade: 00001 DEPARTAMENTO DE ADMINISTRACAO

Município de Pesqueira

Página: 70

ORÇAMENTO INICIAL/2012
ANEXO DA LEI Nº 4.320/64, CONSOLIDADO (administração direta e indireta)

Anexo 6 - Programa de Trabalho

Código	Especificação	Operações Esp.	Projetos	Atividades	Total
00013.00000.00000.0.00000.00000	CULTURA	0,00	2.000,00	24.000,00	26.000,00
00013.00392.00000.0.00000.00000	DIFUSÃO CULTURAL	0,00	2.000,00	24.000,00	26.000,00
00013.00392.00401.0.00000.00000	GESTÃO ADMINISTRATIVA DO MUNICÍPIO	0,00	0,00	24.000,00	24.000,00
00013.00392.00401.2.00175.00000	MANUTENÇÃO ADMINISTRATIVA	0,00	0,00	24.000,00	24.000,00
	MANUTENÇÃO DAS ATIVIDADES DA UNIDADE				
3.3.3.9.0.30.00.00.00.00	MATERIAL DE CONSUMO	0,00	0,00	10.000,00	10.000,00
3.3.3.9.0.36.00.00.00.00	OUTROS SERVIÇOS DE TERCEIROS - PESSOA FISICA	0,00	0,00	2.000,00	2.000,00
3.3.3.9.0.39.00.00.00.00	OUTROS SERVIÇOS DE TERCEIROS-PESSOA JURIDICA	0,00	0,00	12.000,00	12.000,00
00013.00392.01305.0.00000.00000	MUNICÍPIO CULTURAL	0,00	2.000,00	0,00	2.000,00
00013.00392.01305.1.00073.00000	AQUISIÇÃO EQUIP. E MATERIAIS DIVERSOS	0,00	2.000,00	0,00	2.000,00
	AQUISIÇÃO DE MOVEIS, MAQUINAS E EQUIPAMENTOS DIVERSOS				
3.4.4.9.0.52.00.00.00.00	EQUIPAMENTOS E MATERIAL PERMANENTE	0,00	2.000,00	0,00	2.000,00
	Total do Órgão/Unidade	0,00	2.000,00	24.000,00	26.000,00

Órgão: 00014 FUNDAÇÃO DE CULTURA ZEFERINO GALVAO

Unidade: 00002 DEPARTAMENTO DE PATRIMONIO

Código	Especificação	Operações Esp.	Projetos	Atividades	Total
00013.00000.00000.0.00000.00000	CULTURA	0,00	0,00	6.000,00	6.000,00
00013.00392.00000.0.00000.00000	DIFUSÃO CULTURAL	0,00	0,00	6.000,00	6.000,00
00013.00392.01304.0.00000.00000	PRESERVAÇÃO DA HISTORIA E CULTURA PESQ.	0,00	0,00	6.000,00	6.000,00
00013.00392.01304.2.00176.00000	MANUTENÇÃO ADMINISTRATIVA	0,00	0,00	6.000,00	6.000,00
	MANUTENÇÃO DAS ATIVIDADES DA UNIDADE				
3.3.3.9.0.30.00.00.00.00	MATERIAL DE CONSUMO	0,00	0,00	2.000,00	2.000,00
3.3.3.9.0.36.00.00.00.00	OUTROS SERVIÇOS DE TERCEIROS - PESSOA FISICA	0,00	0,00	2.000,00	2.000,00
3.3.3.9.0.39.00.00.00.00	OUTROS SERVIÇOS DE TERCEIROS-PESSOA JURIDICA	0,00	0,00	2.000,00	2.000,00
	Total do Órgão/Unidade	0,00	0,00	6.000,00	6.000,00

Órgão: 00014 FUNDAÇÃO DE CULTURA ZEFERINO GALVAO

Unidade: 00003 DEPARTAMENTO DE ASSUNTOS CULTURAIS

Código	Especificação	Operações Esp.	Projetos	Atividades	Total
00013.00000.00000.0.00000.00000	CULTURA	0,00	0,00	89.000,00	89.000,00
00013.00392.00000.0.00000.00000	DIFUSÃO CULTURAL	0,00	0,00	89.000,00	89.000,00
00013.00392.01304.0.00000.00000	PRESERVAÇÃO DA HISTORIA E CULTURA PESQ.	0,00	0,00	89.000,00	89.000,00

Município de Pesqueira

Página: 71

ORÇAMENTO INICIAL/2012
ANEXO DA LEI Nº 4.320/64, CONSOLIDADO (administração direta e indireta)

Anexo 6 - Programa de Trabalho

00013.00392.01304.2.00177.00000	MANUTENCAO ADMINISTRATIVA	0,00	0,00	82.000,00	82.000,00
	GESTAO ADMINISTRATIVA DE PESSOAL DA UNIDADE				
3.3.1.9.0.11.00.00.00.00	VENCIMENTOS E VANTAGENS FIXAS - PESSOAL CIVIL	0,00	0,00	80.000,00	80.000,00
3.3.3.9.0.14.00.00.00.00	DIARIAS - PESSOAL CIVIL	0,00	0,00	2.000,00	2.000,00
00013.00392.01304.2.00178.00000	MANUTENCAO ADMINISTRATIVA	0,00	0,00	7.000,00	7.000,00
	MANUTENCAO DAS ATIVIDADES DA UNIDADE				
3.3.3.9.0.30.00.00.00.00	MATERIAL DE CONSUMO	0,00	0,00	2.000,00	2.000,00
3.3.3.9.0.36.00.00.00.00	OUTROS SERVICOS DE TERCEIROS - PESSOA FISICA	0,00	0,00	2.000,00	2.000,00
3.3.3.9.0.39.00.00.00.00	OUTROS SERVICOS DE TERCEIROS-PESSOA JURIDICA	0,00	0,00	3.000,00	3.000,00
	Total do Órgão/Unidade	0,00	0,00	89.000,00	89.000,00

Órgão: 00015 ENTIDADES SUPERVISIONADAS

Unidade: 00002 INSTITUTO DE PREV. DOS SERV. MUNIC. DE PESQUEIRA

Código	Especificação	Operações Esp.	Projetos	Atividades	Total
00004.00000.00000.0.00000.00000	ADMINISTRAÇÃO	0,00	40.000,00	315.000,00	355.000,00
00004.00122.00000.0.00000.00000	ADMINISTRAÇÃO GERAL	0,00	40.000,00	315.000,00	355.000,00
00004.00122.00901.0.00000.00000	PREVIDENCIA DOS SERVIDORES MUNICIPAIS	0,00	40.000,00	315.000,00	355.000,00
00004.00122.00901.1.00096.00000	AQUISIÇÃO DE EQUIPAMENTOS	0,00	40.000,00	0,00	40.000,00
	AQUISIÇÃO DE EQUIPAMENTOS				
3.4.4.9.0.52.00.00.00.00	EQUIPAMENTOS E MATERIAL PERMANENTE	0,00	40.000,00	0,00	40.000,00
00004.00122.00901.2.00214.00000	GESTÃO ADMINISTRATIVA DO IPSEMP	0,00	0,00	315.000,00	315.000,00
	GESTÃO ADMINISTRATIVA DO IPSEMP				
3.3.1.9.0.11.00.00.00.00	VENCIMENTOS E VANTAGENS FIXAS - PESSOAL CIVIL	0,00	0,00	80.000,00	80.000,00
3.3.1.9.0.13.00.00.00.00	OBRIGACOES PATRONAIS	0,00	0,00	10.000,00	10.000,00
3.3.1.9.1.13.00.00.00.00	OBRIGACOES PATRONAIS - OP INTRA-ORÇAMENTARIAS	0,00	0,00	10.000,00	10.000,00
3.3.3.9.0.14.00.00.00.00	DIARIAS - PESSOAL CIVIL	0,00	0,00	10.000,00	10.000,00
3.3.3.9.0.30.00.00.00.00	MATERIAL DE CONSUMO	0,00	0,00	10.000,00	10.000,00
3.3.3.9.0.33.00.00.00.00	PASSAGENS E DESPESAS COM LOCOMOCAO	0,00	0,00	5.000,00	5.000,00
3.3.3.9.0.35.00.00.00.00	SERVICOS DE CONSULTORIA	0,00	0,00	80.000,00	80.000,00
3.3.3.9.0.56.00.00.00.00	OUTROS SERVICOS DE TERCEIROS - PESSOA FISICA	0,00	0,00	50.000,00	50.000,00
3.3.3.9.0.39.00.00.00.00	OUTROS SERVICOS DE TERCEIROS-PESSOA JURIDICA	0,00	0,00	50.000,00	50.000,00
3.3.3.9.0.92.00.00.00.00	DESPESAS DE EXERCICIOS ANTERIORES	0,00	0,00	10.000,00	10.000,00
00009.00000.00000.0.00000.00000	PREVIDÊNCIA SOCIAL	0,00	0,00	2.635.000,00	2.635.000,00

Município de Pesqueira

Página: 72

ORÇAMENTO INICIAL/2012
ANEXO DA LEI Nº 4.320/64, CONSOLIDADO (administração direta e indireta)

Anexo 6 - Programa de Trabalho

00009.00272.00000.0.00000.00000	PREVIDÊNCIA DO REGIME ESTATUTÁRIO	0,00	0,00	2.635.000,00	2.635.000,00
00009.00272.00901.0.00000.00000	PREVIDENCIA DOS SERVIDORES MUNICIPAIS	0,00	0,00	2.635.000,00	2.635.000,00
00009.00272.00901.2.00215.00000	MANUTENÇÃO DAS ATIVIDADES PREVIDENCIÁRIA	0,00	0,00	2.635.000,00	2.635.000,00
	MANUTENÇÃO DAS ATIVIDADES PREVIDENCIÁRIA	0,00	0,00	1.800.000,00	1.800.000,00
3.3.1.9.0.01.00.00.00.00	APOSENTADORIAS, RESERVA REMUNERADA E REFORMAS	0,00	0,00	550.000,00	550.000,00
3.3.1.9.0.03.00.00.00.00	PENSOES	0,00	0,00	250.000,00	250.000,00
3.3.1.9.0.05.00.00.00.00	OUTROS BENEFICIOS PREVIDENCIARIOS	0,00	0,00	25.000,00	25.000,00
3.3.3.9.0.09.00.00.00.00	SALARIO-FAMILIA	0,00	0,00	10.000,00	10.000,00
3.3.3.9.0.92.00.00.00.00	DESPESAS DE EXERCICIOS ANTERIORES	0,00	0,00	0,00	0,00
00028.00000.00000.0.00000.00000	ENCARGOS ESPECIAIS	10.000,00	0,00	0,00	10.000,00
00028.00846.00000.0.00000.00000	OUTROS ENCARGOS ESPECIAIS	10.000,00	0,00	0,00	10.000,00
00028.00846.00000.0.00007.00000	INDENIZACOES E RESTITUICOES	10.000,00	0,00	0,00	10.000,00
	INDENIZACOES E RESTITUICOES	10.000,00	0,00	0,00	10.000,00
3.3.3.9.0.93.00.00.00.00	INDENIZACOES E RESTITUICOES	10.000,00	0,00	0,00	10.000,00
	Total do Órgão/Unidade	10.000,00	40.000,00	2.950.000,00	3.000.000,00

Órgão: 00016 SECRETARIA MUNICIPAL DE MEIO AMBIENTE

Unidade: 00002 DEPARTAMENTO DE CONTROLE AMBIENTAL

Código	Especificação	Operações Esp.	Projetos	Atividades	Total
00018.00000.00000.0.00000.00000	GESTÃO AMBIENTAL	0,00	100.000,00	126.000,00	226.000,00
00018.00541.00000.0.00000.00000	PRESERVAÇÃO E CONSERVAÇÃO AMBIENTAL	0,00	100.000,00	126.000,00	226.000,00
00018.00541.01802.0.00000.00000	GESTAO AMBIENTAL	0,00	100.000,00	126.000,00	226.000,00
00018.00541.01802.1.01013.00000	AQUISIÇÃO DE MAQUINAS E EQUIPAMENTOS PARA O PROG DE CONSERVAÇÃO AMBIENTAL	0,00	100.000,00	0,00	100.000,00
	AQUISIÇÃO DE MAQUINAS E EQUIPAMENTOS PARA O PROG DE CONSERVAÇÃO AMBIENTAL VOLTADO PARA REVITALIZAÇÃO DO RIO IPOJUCA	0,00	100.000,00	0,00	100.000,00
3.4.4.9.0.52.00.00.00.00	EQUIPAMENTOS E MATERIAL PERMANENTE	0,00	0,00	3.000,00	3.000,00
00018.00541.01802.2.00158.00000	MANUTENCAO DO PROG. AGENTES AMBIENTAIS	0,00	0,00	0,00	0,00
	MANUTENCAO DO PROGRAMA MUNICIPAL DE AGENTES AMBIENTAIS	0,00	0,00	1.000,00	1.000,00
3.3.3.9.0.30.00.00.00.00	MATERIAL DE CONSUMO	0,00	0,00	1.000,00	1.000,00
3.3.3.9.0.36.00.00.00.00	OUTROS SERVICOS DE TERCEIROS - PESSOA FISICA	0,00	0,00	1.000,00	1.000,00
3.3.3.9.0.39.00.00.00.00	OUTROS SERVICOS DE TERCEIROS-PESSOA JURIDICA	0,00	0,00	1.000,00	1.000,00
00018.00541.01802.2.00266.00000	MANUTENÇÃO DAS AÇÕES VINC. À GESTÃO AMBIENTAL	0,00	0,00	23.000,00	23.000,00

Município de Pesqueira

Página: 73

ORÇAMENTO INICIAL/2012
ANEXO DA LEI Nº 4.320/64, CONSOLIDADO (administração direta e indireta)

Anexo 6 - Programa de Trabalho

Descrição	Operações Esp.	Projetos	Atividades	Total
MANUTENÇÃO DAS AÇÕES VINC À GESTÃO AMBIENTAL	0,00	0,00	2.000,00	2.000,00
CONTRATAÇÃO POR TEMPO DETERMINADO	0,00	0,00	2.000,00	2.000,00
VENCIMENTOS E VANTAGENS FIXAS - PESSOAL CIVIL	0,00	0,00	5.000,00	5.000,00
MATERIAL DE CONSUMO	0,00	0,00	10.000,00	10.000,00
OUTROS SERVIÇOS DE TERCEIROS - PESSOA FÍSICA	0,00	0,00	2.000,00	2.000,00
OUTROS SERVIÇOS DE TERCEIROS-PESSOA JURÍDICA	0,00	0,00	2.000,00	2.000,00
OUTROS AUXÍLIOS FINANCEIROS A PESSOA FÍSICA	0,00	0,00	2.000,00	2.000,00
MANUTENÇÃO DAS AÇÕES VINCULADAS AO PROGRAMA DE CONS AMBIENTAL	0,00	0,00	100.000,00	100.000,00
MANUTENÇÃO DAS AÇÕES VINCULADAS AO PROGRAMA DE CONSERVAÇÃO AMBIENTAL VOLTADA PARA REVITALIZAÇÃO DO RIO IPOJUCA.	0,00	0,00	30.000,00	30.000,00
MATERIAL DE CONSUMO	0,00	0,00	20.000,00	20.000,00
OUTROS SERVIÇOS DE TERCEIROS - PESSOA FÍSICA	0,00	0,00	50.000,00	50.000,00
OUTROS SERVIÇOS DE TERCEIROS-PESSOA JURÍDICA	0,00	0,00	126.000,00	126.000,00
Total do Órgão/Unidade	0,00	100.000,00	226.000,00	226.000,00

Órgão: 00016 SECRETARIA MUNICIPAL DE MEIO AMBIENTE
Unidade: 00003 DIVISÃO DE ASSESSORIA ADMINISTRATIVA

Código	Especificação	Operações Esp.	Projetos	Atividades	Total
00018.00000.00000.0.00000.000000	GESTÃO AMBIENTAL	0,00	0,00	44.000,00	44.000,00
00018.00541.00000.0.00000.000000	PRESERVAÇÃO E CONSERVAÇÃO AMBIENTAL	0,00	0,00	44.000,00	44.000,00
00018.00541.01802.0.00000.000000	GESTÃO AMBIENTAL	0,00	0,00	44.000,00	44.000,00
00018.00541.01802.2.00267.000000	MANUTENÇÃO DA DIVISÃO DE ASSESSORIA ADMINISTRATIVA	0,00	0,00	44.000,00	44.000,00
	MANUTENÇÃO DA DIVISÃO DE ASSESSORIA ADMINISTRATIVA	0,00	0,00	2.000,00	2.000,00
3.3.1.9.0.04.00.00.00.00	CONTRATAÇÃO POR TEMPO DETERMINADO	0,00	0,00	2.000,00	2.000,00
3.3.1.9.0.11.00.00.00.00	VENCIMENTOS E VANTAGENS FIXAS - PESSOAL CIVIL	0,00	0,00	5.000,00	5.000,00
3.3.3.9.0.30.00.00.00.00	MATERIAL DE CONSUMO	0,00	0,00	5.000,00	5.000,00
3.3.3.9.0.36.00.00.00.00	OUTROS SERVIÇOS DE TERCEIROS - PESSOA FÍSICA	0,00	0,00	5.000,00	5.000,00
3.3.3.9.0.39.00.00.00.00	OUTROS SERVIÇOS DE TERCEIROS-PESSOA JURÍDICA	0,00	0,00	30.000,00	30.000,00
	Total do Órgão/Unidade	0,00	0,00	44.000,00	44.000,00

Órgão: 00016 SECRETARIA MUNICIPAL DE MEIO AMBIENTE
Unidade: 00010 GABINETE DO SECRETÁRIO

Código	Especificação	Operações Esp.	Projetos	Atividades	Total

Município de Pesqueira

Página: 74

ORÇAMENTO INICIAL/2012
ANEXO DA LEI Nº 4.320/64, CONSOLIDADO (administração direta e indireta)

Anexo 6 - Programa de Trabalho

00018.00000.000000.0.000000.000000	GESTÃO AMBIENTAL	0,00	4.000,00	60.000,00	64.000,00
00018.00541.000000.0.000000.000000	PRESERVAÇÃO E CONSERVAÇÃO AMBIENTAL	0,00	4.000,00	60.000,00	64.000,00
00018.00541.01802.0.000000.000000	GESTÃO AMBIENTAL	0,00	4.000,00	60.000,00	64.000,00
00018.00541.01802.1.00236.000000	AQUIS. DE MÓVEIS, MÁQUINAS E EQUIP. DESTINADOS AOS PROG VINC À GESTÃO AMBIENTAL	0,00	2.000,00	0,00	2.000,00
	AQUIS. DE MÓVEIS, MÁQUINAS E EQUIP. DESTINADOS AOS PROG VINC À GESTÃO AMBIENTAL	0,00	2.000,00	0,00	2.000,00
3.4.4.9.0.52.00.00.00.00.00	EQUIPAMENTOS E MATERIAL PERMANENTE	0,00	2.000,00	0,00	2.000,00
00018.00541.01802.1.00237.000000	OBRAS VINCULADAS AOS PROGRAMAS DE GESTÃO AMBIENTAL	0,00	2.000,00	0,00	2.000,00
	OBRAS VINCULADAS AOS PROGRAMAS DE GESTÃO AMBIENTAL	0,00	2.000,00	0,00	2.000,00
3.4.4.9.0.51.00.00.00.00.00	OBRAS E INSTALAÇÕES	0,00	0,00	60.000,00	60.000,00
00018.00541.01802.2.00265.000000	MANUTENÇÃO DO GABINETE DO SECRETÁRIO	0,00	0,00	2.000,00	2.000,00
	MANUTENÇÃO DO GABINETE DO SECRETÁRIO	0,00	0,00	50.000,00	50.000,00
3.3.1.9.0.04.00.00.00.00.00	CONTRATAÇÃO POR TEMPO DETERMINADO	0,00	0,00	2.000,00	2.000,00
3.3.1.9.0.11.00.00.00.00.00	VENCIMENTOS E VANTAGENS FIXAS - PESSOAL CIVIL	0,00	0,00	2.000,00	2.000,00
3.3.3.9.0.14.00.00.00.00.00	DIARIAS - PESSOAL CIVIL	0,00	0,00	2.000,00	2.000,00
3.3.3.9.0.30.00.00.00.00.00	MATERIAL DE CONSUMO	0,00	0,00	2.000,00	2.000,00
3.3.3.9.0.36.00.00.00.00.00	OUTROS SERVIÇOS DE TERCEIROS - PESSOA FISICA	0,00	0,00	2.000,00	2.000,00
3.3.3.9.0.39.00.00.00.00.00	OUTROS SERVIÇOS DE TERCEIROS-PESSOA JURIDICA	0,00	0,00	2.000,00	2.000,00
	Total do Órgão/Unidade	0,00	4.000,00	60.000,00	64.000,00

Órgão: 00090 ENTIDADES SUPERVISIONADAS

Unidade: 00001 FUNDO MUNICIPAL DE SAÚDE

Código	Especificação	Operações Esp.	Projetos	Atividades	Total
00010.00000.000000.0.000000.000000	SAÚDE	0,00	1.565.000,00	20.282.080,00	21.847.080,00
00010.00122.000000.0.000000.000000	ADMINISTRAÇÃO GERAL	0,00	25.000,00	4.354.080,00	4.379.080,00
00010.00122.01001.0.000000.000000	GESTÃO DA SECRETARIA DE SAÚDE	0,00	0,00	4.336.080,00	4.336.080,00
00010.00122.01001.2.01001.000000	GESTÃO ADMINISTRATIVA DA SAÚDE E QUALIFICAÇÃO DA GESTÃO DO SUS	0,00	0,00	4.321.080,00	4.321.080,00
	MANUTENÇÃO DAS ATIVIDADES GERAIS DA SAÚDE E DE APOIO ÀS AÇÕES E SERVIÇOS PÚBLICOS DE SAÚDE E NA QUALIFICAÇÃO DA GESTÃO DO SUS	0,00	0,00	1.220.000,00	1.220.000,00
3.3.1.9.0.04.00.00.00.00.00	CONTRATAÇÃO POR TEMPO DETERMINADO	0,00	0,00	2.000,00	2.000,00
3.3.1.9.0.09.00.00.00.00.00	SALARIO-FAMILIA	0,00	0,00	0,00	0,00

Município de Pesquisa

Página: 75

ORÇAMENTO INICIAL/2012
ANEXO DA LEI Nº 4.320/64, CONSOLIDADO (administração direta e indireta)

Anexo 6 - Programa de Trabalho

3.3.1.9.0.1.1.00.00.00.00	VENCIMENTOS E VANTAGENS FIXAS - PESSOAL CIVIL	0,00	1.554.080,00	0,00	1.554.080,00	1.554.080,00
3.3.1.9.0.1.3.00.00.00.00	OBRIGACOES PATRONAIS	0,00	266.000,00	0,00	266.000,00	266.000,00
3.3.1.9.0.1.6.00.00.00.00	OUTRAS DESPESAS VARIÁVEIS - PESSOAL CIVIL	0,00	11.000,00	0,00	11.000,00	11.000,00
3.3.1.9.0.9.2.00.00.00.00	DESPESAS DE EXERCÍCIOS ANTERIORES	0,00	10.000,00	0,00	10.000,00	10.000,00
3.3.1.9.0.9.6.00.00.00.00	RESSARCIMENTO DE DESP. DE PESSOAL REQUISITADO	0,00	2.000,00	0,00	2.000,00	2.000,00
3.3.1.9.1.1.3.00.00.00.00	OBRIGACOES PATRONAIS - OP.INTRA-ORCAMENTARIAS	0,00	171.000,00	0,00	171.000,00	171.000,00
3.3.3.9.0.1.3.00.00.00.00	Obrigacões Patronais	0,00	10.000,00	0,00	10.000,00	10.000,00
3.3.3.9.0.1.4.00.00.00.00	DIARIAS - PESSOAL CIVIL	0,00	151.000,00	0,00	151.000,00	151.000,00
3.3.3.9.0.3.0.00.00.00.00	MATERIAL DE CONSUMO	0,00	302.000,00	0,00	302.000,00	302.000,00
3.3.3.9.0.3.4.00.00.00.00	Outras Despesas de Pessoal Decorrentes de Contratos de Terceirização	0,00	2.000,00	0,00	2.000,00	2.000,00
3.3.3.9.0.3.5.00.00.00.00	SERVICOS DE CONSULTORIA	0,00	72.000,00	0,00	72.000,00	72.000,00
3.3.3.9.0.3.6.00.00.00.00	OUTROS SERVICOS DE TERCEIROS - PESSOA FISICA	0,00	315.000,00	0,00	315.000,00	315.000,00
3.3.3.9.0.3.7.00.00.00.00	LOCACAO DE MAO-DE-OBRA	0,00	5.000,00	0,00	5.000,00	5.000,00
3.3.3.9.0.3.9.00.00.00.00	OUTROS SERVICOS DE TERCEIROS-PESSOA JURIDICA	0,00	223.000,00	0,00	223.000,00	223.000,00
3.3.3.9.0.9.2.00.00.00.00	DESPESAS DE EXERCÍCIOS ANTERIORES	0,00	5.000,00	0,00	5.000,00	5.000,00
00010.00122.01001.2.01003.00000	REALIZAÇÃO DE CONSÓRCIOS E COOPERAÇÃO TÉCNICA FINANCEIRA	0,00	11.000,00	0,00	11.000,00	11.000,00
	REALIZAÇÃO DE AÇÕES DE SAÚDE EM CONSÓRCIO COM OUTROS					
	ENTES FEDERATIVOS E INSTITUIÇÕES, INCLUINDO APOIO TÉCNICO E FINANCEIRO.					
3.3.3.7.1.41.00.00.00.00	TRANSFERENCIAS CONS.PUBLICOS	0,00	5.000,00	0,00	5.000,00	5.000,00
3.3.3.9.0.3.0.00.00.00.00	MATERIAL DE CONSUMO	0,00	2.000,00	0,00	2.000,00	2.000,00
3.3.3.9.0.3.6.00.00.00.00	OUTROS SERVICOS DE TERCEIROS - PESSOA FISICA	0,00	2.000,00	0,00	2.000,00	2.000,00
3.3.3.9.0.3.9.00.00.00.00	OUTROS SERVICOS DE TERCEIROS-PESSOA JURIDICA	0,00	2.000,00	0,00	2.000,00	2.000,00
00010.00122.01001.2.01004.00000	SUBVENÇÃO A ENTIDADES SEM FINS LUCRATIVOS	0,00	4.000,00	0,00	4.000,00	4.000,00
	SUBVENÇÃO A ENTIDADES DE ASSISTÊNCIA A SAÚDE SEM FINS LUCRATIVOS					
3.3.3.5.0.4.3.00.00.00.00	SUBVENCOES SOCIAIS	0,00	4.000,00	0,00	4.000,00	4.000,00
00010.00122.01003.0.00000.00000	CONTROLE SOCIAL DO SUS	0,00	18.000,00	0,00	18.000,00	18.000,00
00010.00122.01003.2.01002.00000	MANUTENÇÃO DO CONSELHO MUNICIPAL DE SAÚDE	0,00	18.000,00	0,00	18.000,00	18.000,00
	MANUTENÇÃO DAS ATIVIDADES DO CONSELHO MUNICIPAL DE SAÚDE, CAPACITAÇÃO DOS CONSELHEIROS, INCLUINDO DIARIAS E AUXÍLIOS FORA PARTICIPAR DE EVENTOS E CONFERÊNCIAS.					
3.3.3.9.0.1.4.00.00.00.00	DIARIAS - PESSOAL CIVIL	0,00	3.000,00	0,00	3.000,00	3.000,00

Município de Pesqueira

Página: 76

ORÇAMENTO INICIAL/2012
ANEXO DA LEI Nº 4.320/64, CONSOLIDADO (administração direta e indireta)

Anexo 6 - Programa de Trabalho

3.3.3.9.0.30.00.00.00.00	MATERIAL DE CONSUMO	0,00	0,00	4.000,00	4.000,00
3.3.3.9.0.36.00.00.00.00	OUTROS SERVICOS DE TERCEIROS - PESSOA FISICA	0,00	0,00	7.000,00	7.000,00
3.3.3.9.0.39.00.00.00.00	OUTROS SERVICOS DE TERCEIROS-PESSOA JURIDICA	0,00	0,00	4.000,00	4.000,00
00010.00122.01012.0.00000.000000	MODERNIZAÇÃO DA ESTRUTURA FÍSICA DA SAÚDE	0,00	15.000,00	0,00	15.000,00
00010.00122.01012.1.01001.000000	AMPLIAÇÃO DA ESTRUTURA FÍSICA DA SAÚDE	0,00	15.000,00	0,00	15.000,00
	AQUISIÇÃO DE IMÓVEIS E EXECUÇÃO DE OBRAS DE CONSTRUÇÃO, AMPLIAÇÃO E REFORMA EM IMÓVEIS DA SAÚDE.				
3.4.4.9.0.51.00.00.00.00	OBRAS E INSTALACOES	0,00	5.000,00	0,00	5.000,00
3.4.4.9.0.61.00.00.00.00	AQUISICAO DE IMOVEIS	0,00	5.000,00	0,00	5.000,00
3.4.5.9.0.61.00.00.00.00	AQUISICAO DE IMOVEIS	0,00	5.000,00	0,00	5.000,00
00010.00122.01013.0.00000.000000	REEQUIPAMENTO DA SAÚDE	0,00	10.000,00	0,00	10.000,00
00010.00122.01013.1.01003.000000	AQUISIÇÃO DE EQUIPAMENTOS PARA SAÚDE E GESTÃO DO SUS	0,00	10.000,00	0,00	10.000,00
	AQUISIÇÃO DE VEÍCULOS, MÓVEIS, MÁQUINAS E EQUIPAMENTOS DIVERSOS ADMINISTRAÇÃO DA SAÚDE E PARA IMPLANTAÇÃO DE AÇÕES DE QUALIFICAÇÃO DO SUS.				
3.4.4.9.0.52.00.00.00.00	EQUIPAMENTOS E MATERIAL PERMANENTE	0,00	10.000,00	0,00	10.000,00
00010.00301.00000.0.00000.000000	ATENÇÃO BÁSICA	0,00	540.000,00	6.595.000,00	7.135.000,00
00010.00301.01005.0.00000.000000	ATENÇÃO BÁSICA À SAÚDE DA POPULAÇÃO	0,00	0,00	6.595.000,00	6.595.000,00
00010.00301.01005.2.01006.000000	MANUTENÇÃO DAS AÇÕES DE ATENÇÃO BÁSICA	0,00	0,00	6.595.000,00	6.595.000,00
	MANUTENÇÃO DAS AÇÕES DE ATENÇÃO BÁSICA A SAÚDE DA POPULAÇÃO				
3.3.1.9.0.04.00.00.00.00	CONTRATAÇÃO POR TEMPO DETERMINADO	0,00	0,00	3.016.000,00	3.016.000,00
3.3.1.9.0.09.00.00.00.00	SALARIO-FAMILIA	0,00	0,00	12.000,00	12.000,00
3.3.1.9.0.11.00.00.00.00	VENCIMENTOS E VANTAGENS FIXAS - PESSOAL CIVIL	0,00	0,00	1.871.000,00	1.871.000,00
3.3.1.9.0.13.00.00.00.00	OBRIGACOES PATRONAIS	0,00	0,00	663.000,00	663.000,00
3.3.1.9.0.16.00.00.00.00	OUTRAS DESPESAS VARIAVEIS - PESSOAL CIVIL	0,00	0,00	20.000,00	20.000,00
3.3.1.9.0.92.00.00.00.00	DESPESAS DE EXERCICIOS ANTERIORES	0,00	0,00	15.000,00	15.000,00
3.3.1.9.1.13.00.00.00.00	OBRIGACOES PATRONAIS - OP.INTRA-ORCAMENTARIAS	0,00	0,00	206.000,00	206.000,00
3.3.3.9.0.13.00.00.00.00	Obrigações Patronais	0,00	0,00	10.000,00	10.000,00
3.3.3.9.0.30.00.00.00.00	MATERIAL DE CONSUMO	0,00	0,00	510.000,00	510.000,00
3.3.3.9.0.32.00.00.00.00	MATERIAL, BEM OU SERVIÇO PARA DISTRIBUIÇÃO GRATUITA	0,00	0,00	4.000,00	4.000,00
3.3.3.9.0.34.00.00.00.00	Outras Despesas de Pessoal Decorrentes de Contratos de Terceirização	0,00	0,00	20.000,00	20.000,00
3.3.3.9.0.36.00.00.00.00	OUTROS SERVICOS DE TERCEIROS - PESSOA FISICA	0,00	0,00	58.000,00	58.000,00

Município de Pesqueira

Página: 77

ORÇAMENTO INICIAL 2012
ANEXO DA LEI Nº 4.320/64, CONSOLIDADO (administração direta e indireta)

Anexo 6 - Programa de Trabalho

3.3.3.9.0.37.00.00.00.00	LOCAÇÃO DE MAO-DE-OBRA	0,00	0,00	25.000,00	25.000,00
3.3.3.9.0.39.00.00.00.00	OUTROS SERVIÇOS DE TERCEIROS-PESSOA JURIDICA	0,00	0,00	143.000,00	143.000,00
3.3.3.9.0.92.00.00.00.00	DESPESAS DE EXERCÍCIOS ANTERIORES	0,00	0,00	22.000,00	22.000,00
00010.00301.01012.0.00000.00000	MODERNIZAÇÃO DA ESTRUTURA FÍSICA DA SAÚDE	0,00	270.000,00	0,00	270.000,00
00010.00301.01012.1.01006.00000	EXECUÇÃO DE OBRAS EM IMÓVEIS VINCULADOS A ATENÇÃO BÁSICA E REFORMA EM IMÓVEIS VINCULADOS A ATENÇÃO BÁSICA	0,00	270.000,00	0,00	270.000,00
3.4.4.9.0.51.00.00.00.00	OBRAS E INSTALACOES	0,00	270.000,00	0,00	270.000,00
00010.00301.01013.0.00000.00000	REEQUIPAMENTO DA SAÚDE	0,00	270.000,00	0,00	270.000,00
00010.00301.01013.1.01005.00000	AQUISIÇÃO DE EQUIPAMENTOS PARA ATENÇÃO BÁSICA A SAÚDE	0,00	270.000,00	0,00	270.000,00
00010.00301.01012.0.00000.00000	AQUISIÇÃO DE VEÍCULOS, MÓVEIS, MÁQUINAS E EQUIPAMENTOS DIVERSOS PARA ATENÇÃO BÁSICA A SAÚDE, INCLUSIVE DE INFORMÁTICA	0,00	270.000,00	0,00	270.000,00
00010.00302.01012.0.00000.00000	EQUIPAMENTOS E MATERIAL PERMANENTE	0,00	270.000,00	0,00	270.000,00
00010.00302.01012.0.00000.00000	ASSISTÊNCIA HOSPITALAR E AMBULATORIAL	0,00	880.000,00	7.902.000,00	8.782.000,00
00010.00302.01012.0.00000.00000	MODERNIZAÇÃO DA ESTRUTURA FÍSICA DA SAÚDE	0,00	440.000,00	0,00	440.000,00
00010.00302.01012.1.01008.00000	EXECUÇÃO DE OBRAS PARA ASSIST. HOSPITALAR E AMBULATORIAL	0,00	440.000,00	0,00	440.000,00
3.4.4.9.0.51.00.00.00.00	EXECUÇÃO DE OBRAS DE CONSTRUÇÃO, AMPLIAÇÃO E REFORMA EM IMÓVEIS VINCULADOS A ASSISTÊNCIA HOSPITALAR E AMBULATORIAL DE MÉDIA E ALTA COMPLEXIDADE	0,00	440.000,00	0,00	440.000,00
00010.00302.01013.0.00000.00000	OBRAS E INSTALACOES	0,00	440.000,00	0,00	440.000,00
00010.00302.01013.1.01007.00000	REEQUIPAMENTO DA SAÚDE	0,00	440.000,00	0,00	440.000,00
00010.00302.01013.1.01007.00000	AQUISIÇÃO DE EQUIPAMENTOS PARA MÉDIA E ALTA COMPLEXIDADE	0,00	440.000,00	0,00	440.000,00
3.4.4.9.0.52.00.00.00.00	AQUISIÇÃO VEÍCULOS, MÓVEIS, MÁQUINAS E EQUIPAMENTOS DIVERSOS PARA ASSISTÊNCIA HOSPITALAR E AMBULATORIAL DE MÉDIA E ALTA COMPLEXIDADE, INCLUSIVE DE INFORMÁTICA	0,00	440.000,00	0,00	440.000,00
00010.00302.01014.0.00000.00000	EQUIPAMENTOS E MATERIAL PERMANENTE	0,00	440.000,00	0,00	440.000,00
00010.00302.01014.2.01014.00000	ASSISTÊNCIA HOSPITALAR E AMBULATORIAL	0,00	0,00	7.902.000,00	7.902.000,00
3.3.1.9.0.04.00.00.00.00	MANUTENÇÃO DA ASSISTÊNCIA DE MÉDIA E ALTA COMPLEXIDADE	0,00	0,00	0,00	0,00
3.3.1.9.0.09.00.00.00.00	MANUTENÇÃO DAS AÇÕES DE ASSISTÊNCIA DE MÉDIA E ALTA COMPLEXIDADE HOSPITALAR E AMBULATORIAL	0,00	0,00	285.000,00	285.000,00
3.3.1.9.0.11.00.00.00.00	CONTRATAÇÃO POR TEMPO DETERMINADO	0,00	0,00	4.000,00	4.000,00
	SALARIO-FAMILIA	0,00	0,00	3.247.000,00	3.247.000,00
	VENCIMENTOS E VANTAGENS FIXAS - PESSOAL CIVIL	0,00	0,00		

Município de Pesqueira

Página: 78

ORÇAMENTO INICIAL 2012
ANEXO DA LEI Nº 4.320/64, CONSOLIDADO (administração direta e indireta)

Anexo 6 - Programa de Trabalho

3.3.1.9.0.13.00.00.00.00	OBRIGACOES PATRONAIS	0,00	0,00	63.000,00	63.000,00
3.3.1.9.0.16.00.00.00.00	OUTRAS DESPESAS VARIÁVEIS - PESSOAL CIVIL	0,00	0,00	8.000,00	8.000,00
3.3.1.9.0.92.00.00.00.00	DESPESAS DE EXERCÍCIOS ANTERIORES	0,00	0,00	10.000,00	10.000,00
3.3.1.9.1.13.00.00.00.00	OBRIGACOES PATRONAIS - OP.INTRA-ORÇAMENTARIAS	0,00	0,00	369.000,00	369.000,00
3.3.3.5.0.43.00.00.00.00	SUBVENCOES SOCIAIS	0,00	0,00	20.000,00	20.000,00
3.3.3.9.0.13.00.00.00.00	Obrigações Patronais	0,00	0,00	20.000,00	20.000,00
3.3.3.9.0.30.00.00.00.00	MATERIAL DE CONSUMO	0,00	0,00	1.490.000,00	1.490.000,00
3.3.3.9.0.32.00.00.00.00	MATERIAL, BEM OU SERVIÇO PARA DISTRIBUIÇÃO GRATUITA	0,00	0,00	10.000,00	10.000,00
3.3.3.9.0.34.00.00.00.00	Outras Despesas de Pessoal Decorrentes de Contratos de Terceirização	0,00	0,00	25.000,00	25.000,00
3.3.3.9.0.36.00.00.00.00	OUTROS SERVIÇOS DE TERCEIROS - PESSOA FÍSICA	0,00	0,00	163.000,00	163.000,00
3.3.3.9.0.37.00.00.00.00	LOCACAO DE MAO-DE-OBRA	0,00	0,00	40.000,00	40.000,00
3.3.3.9.0.39.00.00.00.00	OUTROS SERVIÇOS DE TERCEIROS-PESSOA JURÍDICA	0,00	0,00	1.765.000,00	1.765.000,00
3.3.3.9.0.48.00.00.00.00	OUTROS AUXÍLIOS FINANCEIROS A PESSOA FÍSICA	0,00	0,00	378.000,00	378.000,00
3.3.3.9.0.92.00.00.00.00	DESPESAS DE EXERCÍCIOS ANTERIORES	0,00	0,00	5.000,00	5.000,00
00010.00303.00000.0.00000.00000	SUPORTE PROFILÁTICO E TERAPÊUTICO	0,00	5.000,00	687.000,00	692.000,00
00010.00303.01013.0.00000.00000	REEQUIPAMENTO DA SAÚDE	0,00	5.000,00	0,00	5.000,00
00010.00303.01013.1.01011.00000	REESTRUTURAÇÃO DA REDE DE ASSISTÊNCIA FARMACÉUTICA	0,00	5.000,00	0,00	5.000,00
	AQUISIÇÃO VEÍCULOS, MÓVEIS, MÁQUINAS E EQUIPAMENTOS				
	DIVERSOS PARA ASSISTÊNCIA FARMACÉUTICA, INCLUSIVE DE				
	INFORMÁTICA.				
3.4.4.9.0.52.00.00.00.00	EQUIPAMENTOS E MATERIAL PERMANENTE	0,00	5.000,00	0,00	5.000,00
00010.00303.01017.0.00000.00000	ASSISTENCIA FARMACEUTICA	0,00	0,00	567.000,00	567.000,00
00010.00303.01017.2.01017.00000	MANUTENÇÃO DA ASSISTÊNCIA FARMACÉUTICA BÁSICA	0,00	0,00	567.000,00	567.000,00
	MANUTENÇÃO DOS SERVIÇOS DE ASSISTÊNCIA FARMACÉUTICA				
	BÁSICA, INCLUIDO AQUISIÇÃO E DISTRIBUIÇÃO DE MEDICAMENTOS,				
	ADEQUAÇÃO DE ESPAÇO FÍSICO, E QUALIFICAÇÃO DE RECURSOS				
	HUMANOS.				
3.3.3.9.0.30.00.00.00.00	MATERIAL DE CONSUMO	0,00	0,00	2.000,00	2.000,00
3.3.3.9.0.32.00.00.00.00	MATERIAL, BEM OU SERVIÇO PARA DISTRIBUIÇÃO GRATUITA	0,00	0,00	555.000,00	555.000,00
3.3.3.9.0.36.00.00.00.00	OUTROS SERVIÇOS DE TERCEIROS - PESSOA FÍSICA	0,00	0,00	5.000,00	5.000,00
3.3.3.9.0.39.00.00.00.00	OUTROS SERVIÇOS DE TERCEIROS-PESSOA JURÍDICA	0,00	0,00	5.000,00	5.000,00
00010.00303.01020.0.00000.00000	FARMACIA POPULAR	0,00	0,00	120.000,00	120.000,00
00010.00303.01020.2.01011.00000	MANUTENÇÃO DA FARMACIA POPULAR	0,00	0,00	120.000,00	120.000,00

Município de Pesqueira

Página: 79

ORÇAMENTO INICIAL 2012
ANEXO DA LEI Nº 4.320/64, CONSOLIDADO (administração direta e indireta)

Anexo 6 - Programa de Trabalho

3.3.1.9.0.04.00.00.00	MANUTENÇÃO DAS AÇÕES DA FARMÁCIA POPULAR	0,00	0,00	20.000,00	20.000,00
3.3.1.9.0.09.00.00.00	CONTRATAÇÃO POR TEMPO DETERMINADO	0,00	0,00	5.000,00	5.000,00
3.3.1.9.0.11.00.00.00	SALÁRIO-FAMÍLIA	0,00	0,00	20.000,00	20.000,00
3.3.1.9.0.13.00.00.00	VENCIMENTOS E VANTAGENS FIXAS - PESSOAL CIVIL	0,00	0,00	4.000,00	4.000,00
3.3.1.9.1.13.00.00.00	OBRIGACOES PATRONAIS	0,00	0,00	2.000,00	2.000,00
3.3.3.9.0.13.00.00.00	OBRIGACOES PATRONAIS - OP. INTRA-ORÇAMENTARIAS	0,00	0,00	5.000,00	5.000,00
3.3.3.9.0.14.00.00.00	Obrigacoes Patronais	0,00	0,00	5.000,00	5.000,00
3.3.3.9.0.30.00.00.00	DIARIAS - PESSOAL CIVIL	0,00	0,00	19.000,00	19.000,00
3.3.3.9.0.36.00.00.00	MATERIAL DE CONSUMO	0,00	0,00	20.000,00	20.000,00
3.3.3.9.0.39.00.00.00	OUTROS SERVIÇOS DE TERCEIROS - PESSOA FÍSICA	0,00	0,00	20.000,00	20.000,00
00010.00304.00000.0.00000.000000	OUTROS SERVIÇOS DE TERCEIROS-PESSOA JURÍDICA	0,00	0,00	20.000,00	20.000,00
00010.00304.01012.0.00000.000000	VIGILÂNCIA SANITÁRIA	0,00	45.000,00	179.000,00	224.000,00
00010.00304.01012.1.01002.000000	MODERNIZAÇÃO DA ESTRUTURA FÍSICA DA SAÚDE	0,00	20.000,00	0,00	20.000,00
	EXECUÇÃO DE OBRAS EM IMÓVEIS VINCULADOS A VIGILÂNCIA SANITÁRIA	0,00	20.000,00	0,00	20.000,00
3.4.4.9.0.51.00.00.00	EXECUÇÃO DE OBRAS DE CONSTRUÇÃO, AMPLIAÇÃO, RECUPERAÇÃO E REFORMA EM IMÓVEIS VINCULADOS A VIGILÂNCIA SANITÁRIA	0,00	20.000,00	0,00	20.000,00
00010.00304.01013.0.00000.000000	OBRAS E INSTALAÇÕES	0,00	25.000,00	0,00	25.000,00
00010.00304.01013.1.01004.000000	REEQUIPAMENTO DA SAÚDE	0,00	25.000,00	0,00	25.000,00
	AQUISIÇÃO DE EQUIPAMENTOS PARA VIGILÂNCIA SANITÁRIA	0,00	25.000,00	0,00	25.000,00
	AQUISIÇÃO VEÍCULOS, MÓVEIS, MÁQUINAS E EQUIPAMENTOS DIVERSOS PARA VIGILÂNCIA SANITÁRIA, INCLUSIVE DE INFORMÁTICA.	0,00	25.000,00	0,00	25.000,00
3.4.4.9.0.52.00.00.00	EQUIPAMENTOS E MATERIAL PERMANENTE	0,00	25.000,00	0,00	25.000,00
00010.00304.01018.0.00000.000000	VIGILÂNCIA SANITÁRIA	0,00	0,00	179.000,00	179.000,00
00010.00304.01018.2.01018.000000	AÇÕES DE VIGILÂNCIA SANITÁRIA	0,00	0,00	179.000,00	179.000,00
3.3.1.9.0.04.00.00.00	MANUTENÇÃO DOS SERVIÇOS DE VIGILÂNCIA SANITÁRIA	0,00	0,00	15.000,00	15.000,00
3.3.1.9.0.09.00.00.00	CONTRATAÇÃO POR TEMPO DETERMINADO	0,00	0,00	4.000,00	4.000,00
3.3.1.9.0.11.00.00.00	SALÁRIO-FAMÍLIA	0,00	0,00	4.000,00	4.000,00
3.3.1.9.0.13.00.00.00	VENCIMENTOS E VANTAGENS FIXAS - PESSOAL CIVIL	0,00	0,00	4.000,00	4.000,00
3.3.1.9.0.16.00.00.00	OBRIGACOES PATRONAIS	0,00	0,00	12.000,00	12.000,00
3.3.1.9.0.92.00.00.00	OUTRAS DESPESAS VARIÁVEIS - PESSOAL CIVIL	0,00	0,00	4.000,00	4.000,00
	DESPESAS DE EXERCÍCIOS ANTERIORES	0,00	0,00	4.000,00	4.000,00

Município de Pesqueira

Página: 80

ORÇAMENTO INICIAL/2012
ANEXO DA LEI Nº 4.320/64, CONSOLIDADO (administração direta e indireta)

Anexo 6 - Programa de Trabalho

3.3.1.9.1.13.00.00.00.00	OBRIGACOES PATRONAIS - OP-INTRA-ORCAMENTARIAS	0,00	0,00	4.000,00	4.000,00
3.3.3.9.0.30.00.00.00.00	MATERIAL DE CONSUMO	0,00	0,00	73.000,00	73.000,00
3.3.3.9.0.34.00.00.00.00	Outras Despesas de Pessoal Decorrentes de Contratos de Terceirização	0,00	0,00	4.000,00	4.000,00
3.3.3.9.0.36.00.00.00.00	OUTROS SERVICOS DE TERCEIROS - PESSOA FISICA	0,00	0,00	34.000,00	34.000,00
3.3.3.9.0.37.00.00.00.00	LOCACAO DE MAO-DE-OBRA	0,00	0,00	4.000,00	4.000,00
3.3.3.9.0.39.00.00.00.00	OUTROS SERVICOS DE TERCEIROS-PESSOA JURIDICA	0,00	0,00	13.000,00	13.000,00
3.3.3.9.0.92.00.00.00.00	DESPESAS DE EXERCICIOS ANTERIORES	0,00	0,00	4.000,00	4.000,00
00010.00305.00000.0.00000.00000	VIGILANCIA EPIDEMIOLOGICA	0,00	70.000,00	565.000,00	635.000,00
00010.00305.01012.0.00000.00000	MODERNIZACAO DA ESTRUTURA FISICA DA SAUDE	0,00	20.000,00	0,00	20.000,00
00010.00305.01012.1.01010.00000	EXECUCAO DE OBRAS PARA VIGILANCIA EPIDEMIOLOGICA E AMBIENTAL	0,00	20.000,00	0,00	20.000,00
3.4.4.9.0.51.00.00.00.00	EXECUCAO DE OBRAS DE CONSTRUCAO, AMPLIACAO E REFORMA EM IMOVEIS VINCULADOS A VIGILANCIA EPIDEMIOLOGICA E AMBIENTAL	0,00	20.000,00	0,00	20.000,00
00010.00305.01013.0.00000.00000	OBRAS E INSTALACOES	0,00	50.000,00	0,00	50.000,00
00010.00305.01013.1.01009.00000	REEQUIPAMENTO DA SAUDE	0,00	50.000,00	0,00	50.000,00
3.4.4.9.0.52.00.00.00.00	AQUISICAO DE EQUIPAMENTOS PARA VIGILANCIA EPIDEMIOLOGICA E AMBIENTAL	0,00	50.000,00	0,00	50.000,00
00010.00305.01019.0.00000.00000	AQUISICAO DE VEICULOS, MOVEIS, MAQUINAS E EQUIPAMENTOS DIVERSOS PARA VIGILANCIA EM SAUDE, INCLUSIVE DE INFORMATICA.	0,00	0,00	565.000,00	565.000,00
00010.00305.01019.2.01019.00000	EQUIPAMENTOS E MATERIAL PERMANENTE	0,00	0,00	565.000,00	565.000,00
3.3.1.9.0.04.00.00.00.00	VIGILANCIA EM SAUDE	0,00	0,00	40.000,00	40.000,00
3.3.1.9.0.09.00.00.00.00	MANUTENCAO DA VIGILANCIA EPIDEMIOLOGICA E AMBIENTAL	0,00	0,00	4.000,00	4.000,00
3.3.1.9.0.11.00.00.00.00	MANUTENCAO DOS SERVICOS DO PROGRAMA DE VIGILANCIA E PROMOCAO DA SAUDE.	0,00	0,00	313.000,00	313.000,00
3.3.1.9.0.13.00.00.00.00	CONTRATAAO POR TEMPO DETERMINADO	0,00	0,00	21.000,00	21.000,00
3.3.1.9.0.16.00.00.00.00	SALARIO-FAMILIA	0,00	0,00	21.000,00	21.000,00
3.3.1.9.0.92.00.00.00.00	VENCIMENTOS E VANTAGENS FIXAS - PESSOAL CIVIL	0,00	0,00	4.000,00	4.000,00
3.3.1.9.1.13.00.00.00.00	OUTRAS DESPESAS VARIAVEIS - PESSOAL CIVIL	0,00	0,00	35.000,00	35.000,00
3.3.3.5.0.43.00.00.00.00	DESPESAS DE EXERCICIOS ANTERIORES	0,00	0,00	20.000,00	20.000,00
3.3.3.9.0.13.00.00.00.00	OBRIGACOES PATRONAIS - OP-INTRA-ORCAMENTARIAS	0,00	0,00	20.000,00	20.000,00
	SUBVENCIOES SOCIAIS	0,00	0,00	20.000,00	20.000,00
	Obrigações Patronais	0,00	0,00	20.000,00	20.000,00

Município de Pesqueira

Página: 81

ORÇAMENTO INICIAL 2012
ANEXO DA LEI Nº 4.320/64, CONSOLIDADO (administração direta e indireta)

ANEXO 6 - Programa de Trabalho

3.3.3.9.0.30.00.00.00.00	MATERIAL DE CONSUMO	0,00	0,00	38.000,00	38.000,00
3.3.3.9.0.34.00.00.00.00	Outras Despesas de Pessoal Decorrentes de Contratos de Terceirização	0,00	0,00	4.000,00	4.000,00
3.3.3.9.0.36.00.00.00.00	OUTROS SERVICOS DE TERCEIROS - PESSOA FISICA	0,00	0,00	12.000,00	12.000,00
3.3.3.9.0.37.00.00.00.00	LOCACAO DE MAO-DE-OBRA	0,00	0,00	7.000,00	7.000,00
3.3.3.9.0.39.00.00.00.00	OUTROS SERVICOS DE TERCEIROS-PESSOA JURIDICA	0,00	0,00	22.000,00	22.000,00
3.3.3.9.0.92.00.00.00.00	DESPESAS DE EXERCICIOS ANTERIORES	0,00	0,00	4.000,00	4.000,00
00028.00000.00000.0.00000.000000	ENCARGOS ESPECIAIS	35.000,00	0,00	0,00	35.000,00
00028.00846.00000.0.00000.000000	OUTROS ENCARGOS ESPECIAIS	35.000,00	0,00	0,00	35.000,00
00028.00846.00000.0.01001.000000	INDENIZACOES E RESTITUICOES DIVERSAS	21.000,00	0,00	0,00	21.000,00
	INDENIZACOES E RESTITUICOES DIVERSAS, INCLUSIVE DECORRENTE DE CONVENIOS				
	INDENIZACOES E RESTITUICOES	21.000,00	0,00	0,00	21.000,00
3.3.3.9.0.93.00.00.00.00	AMORTIZACAO DE DIVIDAS PUBLICAS	14.000,00	0,00	0,00	14.000,00
00028.00846.00000.0.01002.000000	AMORTIZACAO DE DIVIDAS PUBLICAS				
	AMORTIZACAO DE DIVIDAS PUBLICAS, INCLUIDAS MULTAS E JUROS DECORRENTES DE PARCELAMENTOS				
3.3.2.9.0.21.00.00.00.00	JUROS SOBRE A DIVIDA POR CONTRATO	2.000,00	0,00	0,00	2.000,00
3.3.2.9.1.21.00.00.00.00	JUROS SOBRE A DIVIDA POR CONTRATO	2.000,00	0,00	0,00	2.000,00
3.4.6.9.0.71.00.00.00.00	PRINCIPAL DA DIVIDA POR CONTRATO	5.000,00	0,00	0,00	5.000,00
3.4.6.9.1.71.00.00.00.00	Principal da Dívida Contratual Resgatada	5.000,00	0,00	0,00	5.000,00
	Total do Órgão/Unidade	35.000,00	1.565.000,00	20.282.080,00	21.882.080,00

Órgão: 00090 ENTIDADES SUPERVISIONADAS

Unidade: 00005 SECRETARIA DE SAÚDE

Código	Especificação	Operações Esp.	Projetos	Atividades	Total
00010.00000.00000.0.00000.000000	SAÚDE	0,00	0,00	30.000,00	30.000,00
00010.00122.00000.0.00000.000000	ADMINISTRAÇÃO GERAL	0,00	0,00	30.000,00	30.000,00
00010.00122.01001.0.00000.000000	GESTÃO DA SECRETARIA DE SAÚDE	0,00	0,00	30.000,00	30.000,00
00010.00122.01001.2.01035.000000	MANUTENÇÃO DA SECRETARIA DE SAÚDE	0,00	0,00	30.000,00	30.000,00
	MANUTENÇÃO DAS ATIVIDADES DA SECRETARIA DE SAÚDE				
3.3.3.9.0.30.00.00.00.00	MATERIAL DE CONSUMO	0,00	0,00	10.000,00	10.000,00
3.3.3.9.0.36.00.00.00.00	OUTROS SERVICOS DE TERCEIROS - PESSOA FISICA	0,00	0,00	10.000,00	10.000,00
3.3.3.9.0.39.00.00.00.00	OUTROS SERVICOS DE TERCEIROS-PESSOA JURIDICA	0,00	0,00	10.000,00	10.000,00
	Total do Órgão/Unidade	0,00	0,00	30.000,00	30.000,00

Município de Pescaira

Página: 82

ORÇAMENTO INICIAL/2012
ANEXO DA LEI Nº 4.320/64, CONSOLIDADO (administração direta e indireta)

Anexo 6 - Programa de Trabalho			
Total	7.178.000,00	21.060.600,00	73.365.400,00
Transferências Financeiras			
Total Geral	7.178.000,00	21.060.600,00	73.365.400,00
			101.604.000,00
			0,00
			101.604.000,00

Município de Pesqueira

Página: 1

ORÇAMENTO INICIAL/2012
ANEXO DA LEI Nº 4.320/64, CONSOLIDADO (administração direta e indireta)

Código	Especificação	Anexo 7 - Programa de Trabalho de Governo - Demonstrativo de Funções, Subfunções e Programas por Projetos e Atividades			Total
		Operações Esp.	Projetos	Atividades	
00001.00000.00000	LEGISLATIVA	0,00	450.000,00	3.084.000,00	3.534.000,00
00001.00003.1.00000	AÇÃO LEGISLATIVA	0,00	450.000,00	3.084.000,00	3.534.000,00
00001.00003.1.00101	GESTÃO DA CÂMARA MUNICIPAL	0,00	450.000,00	3.084.000,00	3.534.000,00
	Permitir o regular funcionamento das atividades do poder legislativo, incluindo contratação de assessoria e consultoria.				
00002.00000.00000	JUDICIÁRIA	0,00	0,00	406.000,00	406.000,00
00002.00061.00000	AÇÃO JUDICIÁRIA	0,00	0,00	14.000,00	14.000,00
00002.00061.00601	APOIO A SEGURANÇA PÚBLICA	0,00	0,00	14.000,00	14.000,00
	Prestar Serviços de segurança Pública à população Municipal.				
00002.00062.00000	DEFESA DO INTERESSE PÚBLICO NO PROCESSO JUDICIÁRIO	0,00	0,00	11.000,00	11.000,00
00002.00062.00201	APOIO A JUSTIÇA E DEFESA SOCIAL	0,00	0,00	11.000,00	11.000,00
	Oferecer apoio a outros governos para melhorar os serviços de justiça e segurança.				
00002.00122.00000	ADMINISTRAÇÃO GERAL	0,00	0,00	381.000,00	381.000,00
00002.00122.00401	GESTÃO ADMINISTRATIVA DO MUNICÍPIO	0,00	0,00	381.000,00	381.000,00
	Permitir o regular funcionamento das atividades administrativas do Município e os serviços postos à disposição da população.				
00004.00000.00000	ADMINISTRAÇÃO	0,00	1.403.000,00	5.066.000,00	6.469.000,00
00004.00121.00000	PLANEJAMENTO E ORÇAMENTO	0,00	0,00	209.000,00	209.000,00
00004.00121.00401	GESTÃO ADMINISTRATIVA DO MUNICÍPIO	0,00	0,00	50.000,00	50.000,00
	Permitir o regular funcionamento das atividades administrativas do Município e os serviços postos à disposição da população.				
00004.00121.00405	PLANEJAMENTO E ESTUDOS	0,00	0,00	159.000,00	159.000,00
	Contratação de pessoal técnico especializado para realização de estudos, levantamentos, projetos técnicos, inclusive Plano diretor				
00004.00122.00000	ADMINISTRAÇÃO GERAL	0,00	248.000,00	4.035.000,00	4.283.000,00
00004.00122.00401	GESTÃO ADMINISTRATIVA DO MUNICÍPIO	0,00	85.000,00	3.429.000,00	3.514.000,00
	Permitir o regular funcionamento das atividades administrativas do Município e os serviços postos à disposição da população.				
00004.00122.00402	PLANEJAMENTO ESTRATÉGICO, TÁTICO/OPERAC.	0,00	10.000,00	0,00	10.000,00
	Modernizar a administração municipal para efficientizar controles, rotinas, métodos e cumprir as disposições legais pertinentes				
00004.00122.00407	MODERNIZAÇÃO ADMINISTRATIVA E TECNOLÓGICA	0,00	20.000,00	32.000,00	52.000,00
	Melhorar os serviços de Administração Pública, através de contratação de				

Município de Pesqueira

Página: 2

ORÇAMENTO INICIAL/2012
ANEXO DA LEI Nº 4.320/64, CONSOLIDADO (administração direta e indireta)

Código	Especificação	Operações Esp.	Projetos	Atividades	Total
00004.00122.00410	Consultorias Técnicas para aprimorar os serviços postos à disposição da população. PARCERIAS PUBLICAS	0,00	0,00	4.000,00	4.000,00
00004.00122.00412	Melhorar os serviços públicos postos à disposição da população, por meio de parcerias com outros entes federados. REEQUIPAMENTO DA ADMINISTRAÇÃO	0,00	90.000,00	0,00	90.000,00
00004.00122.00829	Reequipar a administração municipal para eficientizar os serviços ATENÇÃO INTEGRAL À MULHER	0,00	0,00	146.000,00	146.000,00
00004.00122.00901	Promover atenção integral a mulher através de ações voltadas para as áreas de saúde, educação, cultura e efetivação de direitos, e apoio à mulher vítima de violência sexista, tais como: violência doméstica, física, psicológica e sexual. PREVIDENCIA DOS SERVIDORES MUNICIPAIS	0,00	40.000,00	315.000,00	355.000,00
00004.00122.01403	Realizar as atividades administrativas e gerenciais destinados a manutenção e o funcionamento da Secretaria de Políticas Sociais e suas unidades MULHERES CONSTRUINDO	0,00	0,00	6.000,00	6.000,00
00004.00122.01504	Capacitar mulheres para a construção civil no Município MODERNIZACAO DOS SERVICOS PUBLICOS	0,00	3.000,00	103.000,00	106.000,00
00004.00123.00000	Melhoria do desempenho nas atividades de coleta de lixo, limpeza urbana e outros serviços postos à disposição da população ADMINISTRAÇÃO FINANCEIRA	0,00	5.000,00	524.000,00	529.000,00
00004.00123.00401	Permitir o regular funcionamento das atividades administrativas do Município e os serviços postos à disposição da população. REEQUIPAMENTO DA ADMINISTRAÇÃO	0,00	0,00	524.000,00	524.000,00
00004.00123.00412	Reequipar a administração municipal para eficientizar os serviços CONTROLE INTERNO	0,00	5.000,00	0,00	5.000,00
00004.00124.00000	GESTÃO ADMINISTRATIVA DO MUNICÍPIO	0,00	0,00	76.000,00	76.000,00
00004.00124.00401	Permitir o regular funcionamento das atividades administrativas do Município e os serviços postos à disposição da população. FORMAÇÃO DE RECURSOS HUMANOS	0,00	0,00	76.000,00	76.000,00
00004.00128.00000	GESTÃO ADMINISTRATIVA DO MUNICÍPIO	0,00	0,00	183.000,00	183.000,00
00004.00128.00401	Permitir o regular funcionamento das atividades administrativas do Município e os serviços postos à disposição da população. CAPACITACAO E TREINAM. RECURSOS HUMANOS	0,00	0,00	175.000,00	175.000,00
00004.00128.00413	Capacitar e treinar servidores municipais para eficientizar os serviços públicos	0,00	0,00	8.000,00	8.000,00

Município de Pesqueira

Página: 3

ORÇAMENTO INICIAL/2012
ANEXO DA LEI Nº 4.320/64, CONSOLIDADO (administração direta e indireta)

Anexo 7 - Programa de Trabalho de Governo - Demonstrativo de Funções, Subfunções e Programas por Projetos e Atividades

Código	Especificação	Operações Esp.	Projetos	Atividades	Total
00004.00131.00000	COMUNICAÇÃO SOCIAL	0,00	0,00	25.000,00	25.000,00
00004.00131.00404	DIVULGAÇÃO INSTITUCIONAL ADMINISTRATIVA	0,00	0,00	25.000,00	25.000,00
	Cumprir o parágrafo 1º do art. 37 da Constituição Federal e tornar a administração transparente				
00004.00182.00000	DEFESA CIVIL	0,00	0,00	14.000,00	14.000,00
00004.00182.00408	SEGURANÇA PATRIMONIAL	0,00	0,00	14.000,00	14.000,00
	Proteger o patrimônio do Município				
00004.00452.00000	SERVIÇOS URBANOS	0,00	1.150.000,00	0,00	1.150.000,00
00004.00452.01504	MODERNIZACAO DOS SERVICOS PUBLICOS	0,00	1.150.000,00	0,00	1.150.000,00
	Melhoria do desempenho nas atividades de coleta de lixo, limpeza urbana e outros serviços postos à disposição da população				
00006.00000.00000	SEGURANÇA PÚBLICA	0,00	0,00	105.000,00	105.000,00
00006.00153.00000	DEFESA TERRESTRE	0,00	0,00	35.000,00	35.000,00
00006.00153.00602	PARCERIA COM O EXERCITO BRASILEIRO	0,00	0,00	35.000,00	35.000,00
	Agilizar o atendimento aos jovens do município que procuram o Tiro de Guerra para alistamento militar				
00006.00182.00000	DEFESA CIVIL	0,00	0,00	70.000,00	70.000,00
00006.00182.00601	APOIO A SEGURANÇA PÚBLICA	0,00	0,00	50.000,00	50.000,00
	Prestar Serviços de segurança Pública à população Municipal.				
00006.00182.00603	PROGRAMA DE SEGURANÇA PÚBLICA COM CIDADANIA	0,00	0,00	20.000,00	20.000,00
	PARTICIPAR EM FAVOR DE AÇÕES DA SEGURANÇA E DA DEFESA CIVIL NO MUNICÍPIO.				
00007.00000.00000	RELAÇÕES EXTERIORES	0,00	0,00	8.000,00	8.000,00
00007.00212.00000	COOPERAÇÃO INTERNACIONAL	0,00	0,00	8.000,00	8.000,00
00007.00212.00701	CONHECIMENTOS E RELACOES COMERCIAIS	0,00	0,00	8.000,00	8.000,00
	Buscar tecnologias novas, adaptando-as as nossas condições, e/ou desenvolver intercâmbio comercial com a comunidade Exterior ao Brasil.				
00008.00000.00000	ASSISTÊNCIA SOCIAL	0,00	595.000,00	2.316.120,00	2.911.120,00
00008.00122.00000	ADMINISTRAÇÃO GERAL	0,00	70.000,00	730.120,00	800.120,00
00008.00122.00809	ASSISTENCIA SOCIAL GERAL	0,00	70.000,00	730.120,00	800.120,00
	Prestar assistência social às pessoas necessitadas, através de doações de remédios, agasalhos, colchões, atalides e outros benefícios.				
00008.00123.00000	ADMINISTRAÇÃO FINANCEIRA	0,00	0,00	10.000,00	10.000,00

Município de Pesqueira

Página: 4

ORÇAMENTO INICIAL/2012
ANEXO DA LEI N° 4.320/64, CONSOLIDADO (administração direta e indireta)

Anexo 7 - Programa de Trabalho de Governo - Demonstrativo de Funções, Subfunções e Programas por Projetos e Atividades

Código	Especificação	Operações Esp.	Projetos	Atividades	Total
00008.00123.00830	APOIO A INSTITUIÇÃO SEM FINS LUCRATIVOS Apoiar entidades sociais sem fins lucrativos do município para eficientizar os serviços e melhorar o atendimento a população.	0,00	0,00	10.000,00	10.000,00
00008.00241.00000	ASSISTÊNCIA AO IDOSO	0,00	0,00	109.000,00	109.000,00
00008.00241.00808	PROGRAMA ATENCAO PESSOA IDOSA-PAPI Assegurar os direitos sociais do idoso, criando condições para promover sua autonomia, integração e participação efetiva na sociedade. Conforme preconizam a Lei Orgânica de Assistência Social (LOAS) e a Política Nacional do Idoso (PNI).	0,00	0,00	109.000,00	109.000,00
00008.00242.00000	ASSISTÊNCIA AO PORTADOR DE DEFICIÊNCIA	0,00	0,00	51.000,00	51.000,00
00008.00242.00811	BENEFICIO PRESTACAO CONTINUADA BPC Atendimento aos idosos e portadores de deficiência, incapacitados para a vida independente e para o trabalho, impossibilitados de prover sua manutenção ou tê-la provida por sua família.	0,00	0,00	38.000,00	38.000,00
00008.00242.00813	ATENCAO AOS PORTADORES NEC. ESPECIAIS Assegurar a proteção, a promoção, a acessibilidade e a inclusão social das pessoas portadoras de deficiência vulnerabilizadas pela situação de pobreza, com a centralidade das ações na família, além de elaborar, coordenar, acompanhar e apoiar técnica e financeiramente as ações de Atenção à Pessoa Portadora de Deficiência.	0,00	0,00	13.000,00	13.000,00
00008.00243.00000	ASSISTÊNCIA À CRIANÇA E AO ADOLESCENTE	0,00	229.000,00	471.000,00	700.000,00
00008.00243.00803	AGENTE JOVEM Desenvolver ações que facilitem a integração e interação dos jovens no sistema de ensino, à família, à comunidade e à sociedade. Capacitar o jovem para atuar como agente de transformação e desenvolvimento de sua comunidade.	0,00	0,00	11.000,00	11.000,00
00008.00243.00809	ASSISTENCIA SOCIAL GERAL Prestar assistência social às pessoas necessitadas, através de doações de remédios, agasalhos, colchões, atalúdes e outros benefícios.	0,00	50.000,00	50.000,00	100.000,00
00008.00243.00810	ATENCAO A CRIANCA (PAC) Promover ações que contribuam para a melhor qualidade de vida das crianças vulnerabilizadas, valorizando a convivência social e familiar.	0,00	0,00	68.000,00	68.000,00
00008.00243.00815	ASSISTENCIA A INFANCIA E A JUVENTUDE Executar ações de apoio a criança e ao adolescente e prestar assistência social àqueles em situação de risco.	0,00	179.000,00	227.000,00	406.000,00
00008.00243.00816	PROGRAMA ERRADICACAO TRAB. INFANTIL O PETI busca eliminar o trabalho infantil, incentivando as crianças a praticar atividades culturais e desportistas em complemento à educação formal. Dessa	0,00	0,00	63.000,00	63.000,00

Município de Pesqueira

Página: 5

ORÇAMENTO INICIAL 2012
ANEXO DA LEI Nº 4.320/64, CONSOLIDADO (administração direta e indireta)

Anexo 7 - Programa de Trabalho de Governo - Demonstrativo de Funções, Subfunções e Programas por Projetos e Atividades

Código	Especificação	Operações Esp.	Projetos	Atividades	Total
00008.00243.00821	forma, facilitando a aprendizagem, tendo a jornada escolar ampliada. O programa é fundamental para garantir que a criança troque atividades penosas pelo sucesso na escola e na qualidade de vida. BOLSA FAMÍLIA	0,00	0,00	19.000,00	19.000,00
00008.00243.00822	Unificar os procedimentos de gestão e execução das ações de transferência de renda do Governo Federal e medir resultados da gestão descentralizada, na execução dos procedimentos de cadastramento na gestão de benefícios e de condicionalidades, na implementação das ações de desenvolvimento das famílias beneficiárias e no acompanhamento e execução de procedimentos de controle. APOIO AO CONS. TUTELAR E ASSIST. SOCIAL	0,00	0,00	33.000,00	33.000,00
00008.00244.00000	Apoiar as ações do Conselho Tutelar e do Conselho de Assistência Social para ações de controle social e de assistência direta. ASSISTÊNCIA COMUNITÁRIA	0,00	296.000,00	945.000,00	1.241.000,00
00008.00244.00806	Atender as pessoas carentes quanto às necessidades básicas. ASSISTENCIA SOCIAL GERAL	0,00	0,00	84.000,00	84.000,00
00008.00244.00809	Prestar assistência social às pessoas necessitadas, através de doações de remédios, agasalhos, colchões, atalides e outros benefícios. CENTROS COMUNITARIOS DE DESENVOLVIMENTO	0,00	0,00	92.000,00	92.000,00
00008.00244.00819	Prestar Assistência Social a quem dela precisar, incentivar o engajamento da comunidade em programas sociais e de geração de emprego e renda, bem como facilitar o exercício pleno da cidadania. ALIMENTACAO ALTERNATIVA	0,00	0,00	10.000,00	10.000,00
00008.00244.00820	Implantação e manutenção de ações voltadas para erradicação da desnutrição MANUTENCAO DE CRECHES (EDUC. INFANTIL)	0,00	113.000,00	131.000,00	244.000,00
00008.00244.00823	Promover ações que contribuam para a melhor qualidade de vida das crianças vulnerabilizadas, valorizando a convivência social e familiar. FOME ZERO	0,00	0,00	40.000,00	40.000,00
00008.00244.00824	Atingir a raiz do problema da fome e da pobreza GESTÃO ADMINISTRATIVA DO SUAS	0,00	0,00	3.000,00	3.000,00
00008.00244.00826	Identificar os problemas sociais na ponta do processo, focando as necessidades do município, ampliando a eficiência dos recursos financeiros e da cobertura social. Trata-se de um modelo democrático, descentralizado, que tem a missão de ampliar a rede de assistência social brasileira CADASTRO ÚNICO (IGD - BOLSA FAMÍLIA)	0,00	88.000,00	347.000,00	435.000,00
00008.00244.00827	Unificar os procedimentos de gestão e execução das ações de transferência de renda do Governo Federal e medir resultados da gestão descentralizada, na	0,00	25.000,00	169.000,00	194.000,00

Município de Pesqueira

Página: 6

ORÇAMENTO INICIAL 2012
ANEXO DA LEI Nº 4.320/64. CONSOLIDADO (administração direta e indireta)

Anexo 7 - Programa de Trabalho de Governo - Demonstrativo de Funções, Subfunções e Programas por Projetos e Atividades

Código	Especificação	Operações Esp.	Projetos	Atividades	Total
00008.00244.00829	execução dos procedimentos de cadastramento na gestão de benefícios e de condicionalidades, na implementação das ações de desenvolvimento das famílias beneficiárias e no acompanhamento e execução de procedimentos de controle. ATENÇÃO INTEGRAL À MULHER	0,00	70.000,00	69.000,00	139.000,00
00009.00000.00000	Promover atenção integral à mulher através de ações voltadas para as áreas de saúde, educação, cultura e efetivação de direitos, e apoio à mulher vítima de violência sexista, tais como: violência doméstica, física, psicológica e sexual.	0,00	0,00	0,00	0,00
00009.00272.00000	PREVIDÊNCIA SOCIAL	0,00	0,00	2.635.000,00	2.635.000,00
00009.00272.00000	PREVIDÊNCIA DO REGIME ESTATUTÁRIO	0,00	0,00	2.635.000,00	2.635.000,00
00009.00272.00901	PREVIDENCIA DOS SERVIDORES MUNICIPAIS	0,00	0,00	2.635.000,00	2.635.000,00
00010.00000.00000	Realizar as atividades administrativas e gerenciais destinados a manutenção e o funcionamento da Secretaria de Políticas Sociais e suas unidades	0,00	1.565.000,00	20.312.080,00	21.877.080,00
00010.00122.00000	SAÚDE	0,00	25.000,00	4.384.080,00	4.409.080,00
00010.00122.01001	ADMINISTRAÇÃO GERAL	0,00	0,00	4.366.080,00	4.366.080,00
00010.00122.01003	GESTÃO DA SECRETARIA DE SAÚDE Realizar as atividades administrativas da Secretaria de Saúde, gerenciamento e apoio às ações e serviços públicos de saúde no município.	0,00	0,00	18.000,00	18.000,00
00010.00122.01012	CONTROLE SOCIAL DO SUS Estimular a participação da sociedade civil organizada na formulação do trabalho de fiscalização e acompanhamento das políticas de saúde, através das instâncias deliberativas do Sistema Único de Saúde.	0,00	15.000,00	0,00	15.000,00
00010.00122.01013	MODERNIZAÇÃO DA ESTRUTURA FÍSICA DA SAÚDE Melhorar as condições das instalações físicas da rede municipal de saúde.	0,00	10.000,00	0,00	10.000,00
00010.00301.00000	REEQUPAMENTO DA SAÚDE Aparar e reequipar o sistema municipal de saúde.	0,00	540.000,00	6.595.000,00	7.135.000,00
00010.00301.01005	ATENÇÃO BÁSICA Atenção básica à saúde da população a serviços básicos de saúde.	0,00	0,00	6.595.000,00	6.595.000,00
00010.00301.01012	MODERNIZAÇÃO DA ESTRUTURA FÍSICA DA SAÚDE Melhorar as condições das instalações físicas da rede municipal de saúde.	0,00	270.000,00	0,00	270.000,00
00010.00301.01013	REEQUPAMENTO DA SAÚDE Aparar e reequipar o sistema municipal de saúde.	0,00	270.000,00	0,00	270.000,00
00010.00302.00000	ASSISTÊNCIA HOSPITALAR E AMBULATORIAL	0,00	880.000,00	7.902.000,00	8.782.000,00
00010.00302.01012	MODERNIZAÇÃO DA ESTRUTURA FÍSICA DA SAÚDE Melhorar as condições das instalações físicas da rede municipal de saúde.	0,00	440.000,00	0,00	440.000,00

Município de Pesquisa

Página: 7

ORÇAMENTO INICIAL 2012
ANEXO DA LEI Nº 4.320/64, CONSOLIDADO (administração direta e indireta)

Anexo 7 - Programa de Trabalho de Governo - Demonstrativo de Funções, Subfunções e Programas por Projetos e Atividades

Código	Especificação	Operações Esp.	Projetos	Atividades	Total
00010.00302.01013	REEQUIPAMENTO DA SAÚDE Aparelhar e reequipar o sistema municipal de saúde.	0,00	440.000,00	0,00	440.000,00
00010.00302.01014	ASSISTÊNCIA HOSPITALAR E MBULATORIAL O atendimento hospitalar e ambulatorial proporciona acesso aos serviços de saúde qualificados a população através da rede de unidades de urgência e emergência, disponibilizando estruturas com atendimento 24 horas, dando suporte às unidades básicas de saúde.	0,00	0,00	7.902.000,00	7.902.000,00
00010.00303.00000	SUORTE PROFILÁTICO E TERAPÊUTICO	0,00	5.000,00	687.000,00	692.000,00
00010.00303.01013	REEQUIPAMENTO DA SAÚDE Aparelhar e reequipar o sistema municipal de saúde.	0,00	5.000,00	0,00	5.000,00
00010.00303.01017	ASSISTENCIA FARMACEUTICA Assistir a população com medicamentos, garantindo a continuidade no tratamento das doenças.	0,00	0,00	567.000,00	567.000,00
00010.00303.01020	FARMACIA POPULAR MANUTENÇÃO DAS AÇÕES VINCULADAS AO PROGRAMA FARMACIA POPULAR	0,00	0,00	120.000,00	120.000,00
00010.00304.00000	VIGILÂNCIA SANITÁRIA	0,00	45.000,00	179.000,00	224.000,00
00010.00304.01012	MODERNIZAÇÃO DA ESTRUTURA FÍSICA DA SAÚDE Melhorar as condições das instalações físicas da rede municipal de saúde.	0,00	20.000,00	0,00	20.000,00
00010.00304.01013	REEQUIPAMENTO DA SAÚDE Aparelhar e reequipar o sistema municipal de saúde.	0,00	25.000,00	0,00	25.000,00
00010.00304.01018	VIGILÂNCIA SANITÁRIA Prevenir riscos à saúde da população mediante a garantia da qualidade dos produtos, serviços e dos ambientes sujeitos a vigilância sanitária.	0,00	0,00	179.000,00	179.000,00
00010.00305.00000	VIGILÂNCIA EPIDEMIOLÓGICA	0,00	70.000,00	565.000,00	635.000,00
00010.00305.01012	MODERNIZAÇÃO DA ESTRUTURA FÍSICA DA SAÚDE Melhorar as condições das instalações físicas da rede municipal de saúde.	0,00	20.000,00	0,00	20.000,00
00010.00305.01013	REEQUIPAMENTO DA SAÚDE Aparelhar e reequipar o sistema municipal de saúde.	0,00	50.000,00	0,00	50.000,00
00010.00305.01019	VIGILÂNCIA EM SAÚDE Prevenir e controlar doenças, surtos e epidemias, calamidades públicas e emergências epidemiológicas de maneira oportuna.	0,00	0,00	565.000,00	565.000,00
00011.00000.00000	TRABALHO	0,00	0,00	6.000,00	6.000,00
00011.00333.00000	EMPREGABILIDADE	0,00	0,00	6.000,00	6.000,00

Município de Pesqueira

Página: 8

ORÇAMENTO INICIAL/2012
ANEXO DA LEI Nº 4.320/64, CONSOLIDADO (administração direta e indireta)

Anexo 7 - Programa de Trabalho de Governo - Demonstrativo de Funções, Subfunções e Programas por Projetos e Atividades

Código	Especificação	Operações Esp.	Projetos	Atividades	Total
00011.00333.00817	REQUALIFICACAO PROF. E EMPREGABILIDADE Promover gradativamente a universalização do direito à qualificação com vistas a reinserir no mercado de trabalho, profissionais do município, através de cursos, treinamentos e capacitação, em parceria com o SENAC, SESI, SESC, SENAI e demais entidades profissionalizantes	0,00	0,00	6.000,00	6.000,00
00012.00000.00000	EDUCAÇÃO	0,00	4.839.000,00	31.674.200,00	36.513.200,00
00012.00122.00000	ADMINISTRAÇÃO GERAL	0,00	0,00	2.000,00	2.000,00
00012.00122.01217	APERFEIÇOAMENTO E MODERNIZ. SIST. ENSINO Contratação de consultoria e assessoria técnica especializada para elaborar projeto e orientar a execução de programas especiais de modernização do sistema de ensino	0,00	0,00	2.000,00	2.000,00
00012.00243.00000	ASSISTÊNCIA À CRIANÇA E AO ADOLESCENTE	0,00	0,00	740.000,00	740.000,00
00012.00243.01212	TRANSPORTE ESCOLAR UNIVERSITARIO Promover ações que objetivem proporcionar a população escolar do ensino superior, meio de transporte para frequência às aulas e outras atividades curriculares	0,00	0,00	40.000,00	40.000,00
00012.00243.01213	BOLSA ESCOLA Estimular a participação de crianças e adolescentes em atividades culturais e esportivas, através de competições, oficinas, teatros, danças e outros	0,00	0,00	700.000,00	700.000,00
00012.00306.00000	ALIMENTAÇÃO E NUTRIÇÃO	0,00	0,00	910.000,00	910.000,00
00012.00306.01202	ALIMENTACAO SUPLEMENTAR PARA ESTUDANTES Atender as necessidades nutricionais dos alunos durante sua permanência em sala de aula, contribuindo para o crescimento, o desenvolvimento, a aprendizagem e o rendimento escolar dos estudantes, bem como a formação de hábitos alimentares saudáveis	0,00	0,00	910.000,00	910.000,00
00012.00361.00000	ENSINO FUNDAMENTAL	0,00	4.817.000,00	24.264.440,00	29.081.440,00
00012.00361.00411	APOIO CONS. E ENTIDADES CONT. SOCIAL Executar ações em favor do controle, da evolução do sistema de ensino e da construção do conhecimento.	0,00	0,00	9.000,00	9.000,00
00012.00361.01201	EDUCACAO NO CAMPO Valorizar o trabalho no campo, despertando no educando o amor e interesse pela atividade agrícola, incentivando-o a buscar na sua origem a fonte de renda necessária a sobrevivência, resgatando a cultura e as tradições rurais.	0,00	0,00	6.000,00	6.000,00
00012.00361.01203	TRANSPORTE ESCOLAR Garantir o acesso e a permanência nos estabelecimentos escolares dos alunos da educação infantil do ensino fundamental e médio que utilizem transporte escolar	0,00	1.475.000,00	1.933.000,00	3.408.000,00

Município de Pesqueira

Página: 9

ORÇAMENTO INICIAL/2012
ANEXO DA LEI Nº 4.320/64, CONSOLIDADO (administração direta e indireta)

Anexo 7 - Programa de Trabalho de Governo - Demonstrativo de Funções, Subfunções e Programas por Projetos e Atividades

Código	Especificação	Operações Esp.	Projetos	Atividades	Total
00012.00361.01204	MANUTENÇÃO E DESENVOLVIMENTO DA EDUCAÇÃO BÁSICA Manutenção e Desenvolvimento da Educação Básica	0,00	19.000,00	21.265.440,00	21.284.440,00
00012.00361.01205	EXPANSÃO E MELHORIA REDE FÍSICA ENSINO Expandir e qualificar o espaço escolar na perspectiva da construção de condições essenciais para operacionalizar o processo pedagógico de ensino-aprendizagem. Introduzir o conceito de atendimento pleno à criança e adolescente.	0,00	3.288.000,00	130.000,00	3.418.000,00
00012.00361.01210	APOIO A GRADUACAO PROF. ENS. FUNDAMENTAL Oferecer apoio logístico e financeiro para valorização do magistério, de acordo com o cumprimento do art. 62 da Lei 9.394/96. Propiciando aos professores do ensino fundamental a obtenção do 3º grau, incluindo o pagamento das mensalidades, bolsas de estudo e transporte	0,00	0,00	16.000,00	16.000,00
00012.00361.01214	ASSISTENCIA AO ESTUDANTE CARENTE Assistir aos educandos em todos os níveis de ensino da rede municipal, incluindo bolsas de estudo, transporte gratuito e outras ações de apoio aos estudantes	0,00	0,00	26.000,00	26.000,00
00012.00361.01215	REEQUIPAMENTO DIDÁTICO E PEDAGOGICO Incentivar o aprendizado com técnicas modernas de ensinoss	0,00	10.000,00	400.000,00	410.000,00
00012.00361.01216	DINHEIRO DIRETO NA ESCOLA (PDDE) Melhorar a área pedagógica das escolas e o reforço da autogestão escolar nos planos financeiro, administrativo e didático, contribuindo para elevar os índices de desenvolvimento da educação básica	0,00	25.000,00	30.000,00	55.000,00
00012.00361.01217	APERFEICOAMENTO E MODERNIZ. SIST ENSINO Contratação de consultoria e assessoria técnica especializada para elaborar projeto e orientar a execução de programas especiais de modernização do sistema de ensino	0,00	0,00	103.000,00	103.000,00
00012.00361.01218	APOIO A INSTIT. EDUCAC. S/ FINS LUCRATIVOS Apoiar entidades educacionais sem fins lucrativos do município para eficientizar os serviços e melhorar o atendimento a população	0,00	0,00	300.000,00	300.000,00
00012.00361.01220	APOIO ÀS INSTITUIÇÕES EDUCACIONAIS SEM FINS LUCRATIVOS Apoiar entidades educacionais sem fins lucrativos do município para eficientizar os serviços e melhorar o atendimento a população	0,00	0,00	10.000,00	10.000,00
00012.00361.01221	OLIMPIADA MUNICIPAL DE MATEMÁTICA E LÍNGUA PORTUGUESA Incentivar o desenvolvimento das competências dos estudantes, com vistas a contribuir para a melhoria na qualidade da educação básica, promover a aprendizagem em matemática e língua portuguesa nas escolas públicas do Município, ofertar premiação àqueles que se destacarem e ampliar condições de participar das Olimpíadas Brasileiras de Matemática e Português.	0,00	0,00	6.000,00	6.000,00
00012.00361.01222	GESTÃO DAS ATIVIDADES MEIO- DA EDUCAÇÃO BÁSICA	0,00	0,00	2.000,00	2.000,00

Município de Pesqueira

Página: 10

ORÇAMENTO INICIAL/2012
ANEXO DA LEI Nº 4.320/64, CONSOLIDADO (administração direta e indireta)

Anexo 7 - Programa de Trabalho de Governo - Demonstrativo de Funções, Subfunções e Programas por Projetos e Atividades

Código	Especificação	Operações Esp.			Total
		Projetos	Atividades		
	Realizar atividades-meio de administração, gerenciamento e apoio à educação básica no Município				
00012.00361.01224	JORNADA INTEGRAL ESCOLAR	0,00	21.000,00		21.000,00
	Oferecer ao alunado carente da municipal de Educação Básica, uma jornada ampla de atividades curriculares e complementares (desportivas, culturais e de entretenimento), com atendimento escolar especializado nos turnos matutino e vespertino.				
00012.00361.01225	PROJOVEM	0,00	7.000,00		7.000,00
	PROPICIAR ENSINO BÁSICO E PROFISSIONAL. COMPREENDENDO REINTEGRAÇÃO DE JOVENS AO SISTEMA DE ENSINO ATRAVÉS DO PROJOVEM				
00012.00362.00000	ENSINO MÉDIO	0,00	613.000,00		613.000,00
00012.00362.01203	TRANSPORTE ESCOLAR	0,00	613.000,00		613.000,00
	Garantir o acesso e a permanência nos estabelecimentos escolares dos alunos da educação infantil do ensino fundamental e médio que utilizem transporte escolar				
00012.00363.00000	ENSINO PROFISSIONAL	0,00	0,00	20.000,00	20.000,00
00012.00363.01209	ENSINO TECNICO PROFISSIONALIZANTE	0,00	0,00	20.000,00	20.000,00
	Ampliar a rede física para cursos profissionalizantes				
00012.00364.00000	ENSINO SUPERIOR	0,00	0,00	21.000,00	21.000,00
00012.00364.01210	APOIO A GRADUACAO PROF. ENS. FUNDAMENTAL	0,00	0,00	15.000,00	15.000,00
	Oferecer apoio logístico e financeiro para valorização do magistério, de acordo com o cumprimento do art. 62 da Lei 9.394/96. Propiciando aos professores do ensino fundamental a obtenção do 3º grau, incluindo o pagamento das mensalidades, bolsas de estudo e transporte				
00012.00364.01212	TRANSPORTE ESCOLAR UNIVERSITARIO	0,00	0,00	6.000,00	6.000,00
	Promover ações que objetivem proporcionar a população escolar do ensino superior, meio de transporte para frequência às aulas e outras atividades curriculares				
00012.00365.00000	EDUCAÇÃO INFANTIL	0,00	4.075.760,00		4.075.760,00
00012.00365.01204	MANUTENÇÃO E DESENVOLVIMENTO DA EDUCAÇÃO BÁSICA	0,00	3.504.760,00		3.504.760,00
	Manutenção e Desenvolvimento da Educação Básica				
00012.00365.01208	DESENVOLVIMENTO DA EDUCACAO INFANTIL	0,00	565.000,00		565.000,00
	Ampliar a rede física, manter os serviços regulares das creches e educação infantil para crianças de 0 a 6 anos				
00012.00365.01219	CHECHE E PROINFANCIA	0,00	6.000,00		6.000,00
	Construção e aquisição de equipamentos e mobiliário para creches e pré-escolas				

Município de Pesqueira

Página: 11

ORÇAMENTO INICIAL/2012
ANEXO DA LEI Nº 4.320/64, CONSOLIDADO (administração direta e indireta)

Anexo 7 - Programa de Trabalho de Governo - Demonstrativo de Funções, Subfunções e Programas por Projetos e Atividades

Código	Especificação	Operações Esp.			Total
		Operações Esp.	Projetos	Atividades	
00012.00366.00000	públicas da educação infantil	0,00	0,00	490.000,00	490.000,00
00012.00366.01204	EDUCAÇÃO DE JOVENS E ADULTOS	0,00	0,00	359.000,00	359.000,00
00012.00366.01211	MANUTENÇÃO E DESENVOLVIMENTO DA EDUCAÇÃO BÁSICA Manutenção e Desenvolvimento da Educação Básica	0,00	0,00	131.000,00	131.000,00
00012.00367.00000	ERADICAÇÃO DO ANALFABETISMO NO MUNICÍPIO	0,00	2.000,00	522.000,00	524.000,00
00012.00367.01206	EDUCAÇÃO ESPECIAL	0,00	2.000,00	522.000,00	524.000,00
00012.00392.00000	Assegurar aos portadores de necessidades especiais de educação, o atendimento específico, com vistas a facilitar a sua integração no Ensino Regular	0,00	0,00	36.000,00	36.000,00
00012.00392.01226	DIFUSÃO CULTURAL	0,00	0,00	36.000,00	36.000,00
	VALORIZAÇÃO DAS ETNIAS				
	Melhoria de qualidade de vida da população de diversas etnias, viabilizando o acesso a terra, saúde, educação, moradia, eletrificação, recuperação ambiental, incentivo ao desenvolvimento local, e assistência social as famílias quilombolas.				
00013.00000.00000	CULTURA	0,00	762.000,00	1.669.000,00	2.431.000,00
00013.00122.00000	ADMINISTRAÇÃO GERAL	0,00	0,00	6.000,00	6.000,00
00013.00122.01305	MUNICÍPIO CULTURAL	0,00	0,00	6.000,00	6.000,00
	Ações de apoio à arte, cultura, tradições e atrair o turismo para o Município				
00013.00391.00000	PATRIMÔNIO HISTÓRICO, ARTÍSTICO E ARQUEOLÓGICO	0,00	550.000,00	0,00	550.000,00
00013.00391.01302	PRESERVAÇÃO DO PATRIMÔNIO HISTÓRICO	0,00	450.000,00	0,00	450.000,00
	PRESERVAÇÃO DO PATRIMÔNIO HISTÓRICO				
00013.00391.01305	MUNICÍPIO CULTURAL	0,00	100.000,00	0,00	100.000,00
	Ações de apoio à arte, cultura, tradições e atrair o turismo para o Município				
00013.00392.00000	DIFUSÃO CULTURAL	0,00	212.000,00	1.657.000,00	1.869.000,00
00013.00392.00401	GESTÃO ADMINISTRATIVA DO MUNICÍPIO	0,00	0,00	24.000,00	24.000,00
	Permitir o regular funcionamento das atividades administrativas do Município e os serviços postos à disposição da população.				
00013.00392.01301	VIVA PESQUEIRA, TERRA DA GRACA, DA RENDA	0,00	0,00	1.440.000,00	1.440.000,00
	VIVA PESQUEIRA, TERRA DA GRACA, DA RENDA E DE EVENTOS CULTURAIS				
00013.00392.01303	DIFUSÃO DO ESPORTE E CULTURA	0,00	0,00	29.000,00	29.000,00
	Construção, ampliação e/ou reforma de Museu da Cidade, Casa do Artesão, Biblioteca Pública Municipal e outros				

Município de Pesqueira

Página: 12

ORÇAMENTO INICIAL/2012
ANEXO DA LEI Nº 4.320/64, CONSOLIDADO (administração direta e indireta)

Anexo 7 - Programa de Trabalho de Governo - Demonstrativo de Funções, Subfunções e Programas por Projetos e Atividades

Código	Especificação	Operações Esp.	Projetos	Atividades	Total
00013.00392.01304	PRESERVACAO DA HISTORIA E CULTURA PESQ. Construção e ampliação do Centro Cultural e apoio a Fundação Zeferino Galvão, para difundir a cultura.	0,00	60.000,00	95.000,00	155.000,00
00013.00392.01305	Construção de biblioteca pública MUNICIPIO CULTURAL.	0,00	152.000,00	69.000,00	221.000,00
00013.00692.00000	Ações de apoio à arte, cultura, tradições e atrair o turismo para o Município	0,00	0,00	6.000,00	6.000,00
00013.00692.01301	COMERCIALIZAÇÃO VIVA PESQUEIRA, TERRA DA GRACA, DA RENDA VIVA PESQUEIRA, TERRA DA GRACA, DA RENDA E DE EVENTOS CULTURALS	0,00	0,00	6.000,00	6.000,00
00014.00000.00000	DIREITOS DA CIDADANIA	0,00	0,00	23.000,00	23.000,00
00014.00131.00000	COMUNICAÇÃO SOCIAL	0,00	0,00	11.000,00	11.000,00
00014.00131.01401	CENTRAL DE ATENDIMENTO AO CIDADÃO Oferecer a sociedade, em parceria com outros Poderes e Governos, um conjunto de serviços públicos essenciais e complementares ao exercício da cidadania, com rapidez e eficiência, conforto e horário diferenciado de atendimento	0,00	0,00	11.000,00	11.000,00
00014.00422.00000	DIREITOS INDIVIDUAIS COLETIVOS E DIFUSOS	0,00	0,00	12.000,00	12.000,00
00014.00422.01402	MULHER EM PAZ Assistir as mulheres vítimas de violência e promover o debate público acerca da igualdade de gênero, raça e etnia visando à implantação de uma política municipal de combate a todo tipo de violência contra a mulher.	0,00	0,00	6.000,00	6.000,00
00014.00422.01404	CIDADÃO PARTICIPATIVO Instigar a participação popular, o debate e a definição das ações públicas de interesse coletivo a serem desenvolvidas pela Administração Municipal, assegurando o exercício da cidadania e o controle social, com foco na Gestão Participativa e Democrática	0,00	0,00	6.000,00	6.000,00
00015.00000.00000	URBANISMO	10.000,00	6.955.000,00	3.798.000,00	10.763.000,00
00015.00122.00000	ADMINISTRAÇÃO GERAL	0,00	80.000,00	35.000,00	115.000,00
00015.00122.01305	MUNICIPIO CULTURAL Ações de apoio à arte, cultura, tradições e atrair o turismo para o Município	0,00	80.000,00	0,00	80.000,00
00015.00122.01504	MODERNIZACAO DOS SERVICOS PUBLICOS Melhoria do desempenho nas atividades de coleta de lixo, limpeza urbana e outros serviços postos à disposição da população	0,00	0,00	35.000,00	35.000,00
00015.00451.00000	INFRA-ESTRUTURA URBANA	0,00	132.000,00	1.054.000,00	1.186.000,00
00015.00451.01504	MODERNIZACAO DOS SERVICOS PUBLICOS	0,00	0,00	1.054.000,00	1.054.000,00

Município de Pesqueira

Página: 13

ORÇAMENTO INICIAL/2012
ANEXO DA LEI Nº 4.320/64, CONSOLIDADO (administração direta e indireta)

Anexo 7 - Programa de Trabalho de Governo - Demonstrativo de Funções, Subfunções e Programas por Projetos e Atividades

Código	Especificação	Operações Esp.			Total
		Operações Esp.	Projetos	Atividades	
00015.00451.01505	Melhoria do desempenho nas atividades de coleta de lixo, limpeza urbana e outros serviços postos à disposição da população INFRA-ESTRUTURA URBANA	0,00	132.000,00	0,00	132.000,00
00015.00452.00000	Oferecer Infra-Estrutura Urbana à população demandatária de espaços, vias e serviços públicos				
00015.00452.01502	SERVIÇOS URBANOS MODERNIZACAO SISTEMA TRANSPORTE COLETIVO	10.000,00	6.693.000,00	2.709.000,00	9.412.000,00
	Executar obras e Serviços de implantação, Melhoramento e manutenção dos serviços de transporte coletivo no município.	0,00	200.000,00	0,00	200.000,00
00015.00452.01503	ADOCAO DE PRACAS	0,00	0,00	6.000,00	6.000,00
00015.00452.01504	Revitalizar e urbanizar praças públicas com o apoio da iniciativa privada. MODERNIZACAO DOS SERVICOS PUBLICOS	0,00	40.000,00	0,00	40.000,00
00015.00813.00000	Melhoria do desempenho nas atividades de coleta de lixo, limpeza urbana e outros serviços postos à disposição da população	0,00	50.000,00	0,00	50.000,00
00015.00813.01501	Oferecer Infra-Estrutura Urbana à população demandatária de espaços, vias e serviços públicos LAZER	0,00	50.000,00	0,00	50.000,00
	HUMANIZACAO E URBANIZACAO AREAS PUBLICAS	0,00	50.000,00	0,00	50.000,00
	Tomar a cidade mais humana e com soluções urbanísticas adequadas				
00016.00000.00000	HABITACAO	0,00	1.160.000,00	30.000,00	1.190.000,00
00016.00482.00000	HABITACAO URBANA	0,00	1.160.000,00	30.000,00	1.190.000,00
00016.00482.01601	HABITACAO POPULAR	0,00	1.160.000,00	0,00	1.160.000,00
00016.00482.01602	Promover o acesso à moradia digna a todos os segmentos da população MORADIA DIGNA	0,00	0,00	30.000,00	30.000,00
	MORADIA DIGNA				
00017.00000.00000	SANEAMENTO	0,00	900.000,00	125.000,00	1.025.000,00
00017.00511.00000	SANEAMENTO BÁSICO RURAL	0,00	30.000,00	0,00	30.000,00
00017.00511.01702	SANEAMENTO RURAL SIMPLIFICADO	0,00	30.000,00	0,00	30.000,00
	Oferecer melhores condições de higiene, saúde e preservação ambiental.				
00017.00512.00000	SANEAMENTO BÁSICO URBANO	0,00	650.000,00	25.000,00	675.000,00
00017.00512.01701	SANEAMENTO E MEIO AMBIENTE Implantar e executar obras de sistema de tratamento de Esgoto doméstico e Dragagem de Córregos e Canais.	0,00	650.000,00	25.000,00	675.000,00

Município de Pesqueira

Página: 14

ORÇAMENTO INICIAL/2012
ANEXO DA LEI Nº 4.320/64, CONSOLIDADO (administração direta e indireta)

Código	Especificação	Anexo 7 - Programa de Trabalho de Governo - Demonstrativo de Funções, Subfunções e Programas por Projetos e Atividades			Total
		Operações Esp.	Projetos	Atividades	
00017.00544.00000	RECURSOS HÍDRICOS	0,00	220.000,00	100.000,00	320.000,00
00017.00544.01703	AMPLIACAO DE RECURSOS HIDRICOS	0,00	220.000,00	50.000,00	270.000,00
	Melhorar o abastecimento d' água e minimizar a seca				
00017.00544.01704	ABASTECIMENTO DE AGUA EMERGENCIAL	0,00	0,00	50.000,00	50.000,00
	Oferecer água tratada a população urbana e rural				
00018.00000.00000	GESTÃO AMBIENTAL	0,00	214.000,00	650.000,00	864.000,00
00018.00541.00000	PRESERVAÇÃO E CONSERVAÇÃO AMBIENTAL	0,00	164.000,00	650.000,00	814.000,00
00018.00541.01802	GESTAO AMBIENTAL	0,00	124.000,00	230.000,00	354.000,00
	Recuperar, revitalizar e preservar o meio ambiente, visando proporcionar uma melhor qualidade de vida a população				
00018.00541.01803	RECICLAGEM E TRATAMENTO RESIDUOS SOLIDOS	0,00	40.000,00	420.000,00	460.000,00
	Preservação, conservação ambiental e destinação ecológica do lixo urbano				
00018.00544.00000	RECURSOS HÍDRICOS	0,00	50.000,00	0,00	50.000,00
00018.00544.01801	DISPONIBILIZACAO RECURSOS HIDRICOS	0,00	50.000,00	0,00	50.000,00
	Melhorar as condições de armazenamento produção e distribuição de Água, em meio Urbano e Rural.				
00019.00000.00000	CIÊNCIA E TECNOLOGIA	0,00	0,00	19.000,00	19.000,00
00019.00126.00000	TECNOLOGIA DA INFORMACÃO	0,00	0,00	13.000,00	13.000,00
00019.00126.01901	INCLUSÃO DIGITAL	0,00	0,00	13.000,00	13.000,00
	INCLUSÃO DIGITAL				
00019.00573.00000	DIFUSÃO DO CONHECIMENTO CIENTÍFICO E TECNOLÓGICO	0,00	0,00	6.000,00	6.000,00
00019.00573.01901	INCLUSÃO DIGITAL	0,00	0,00	6.000,00	6.000,00
	INCLUSÃO DIGITAL				
00020.00000.00000	AGRICULTURA	0,00	578.000,00	799.000,00	1.377.000,00
00020.00122.00000	ADMINISTRAÇÃO GERAL	0,00	0,00	23.000,00	23.000,00
00020.00122.00401	GESTÃO ADMINISTRATIVA DO MUNICÍPIO	0,00	0,00	4.000,00	4.000,00
	Permitir o regular funcionamento das atividades administrativas do Município e os serviços postos à disposição da população.				
00020.00122.02010	LOCACAO E SERVICOS DE TRANSPORTES	0,00	0,00	19.000,00	19.000,00
	Transportar em veículo adequado, carnes provenientes do abate de animais do Matadouro Público para o açougue e frigoríficos do município e assegurar padrão sanitário de qualidade				
00020.00128.00000	FORMAÇÃO DE RECURSOS HUMANOS	0,00	0,00	6.000,00	6.000,00

Município de Pesqueira

Página: 15

ORÇAMENTO INICIAL 2012
ANEXO DA LEI Nº 4.320/64, CONSOLIDADO (administração direta e indireta)

Anexo 7 - Programa de Trabalho de Governo - Demonstrativo de Funções, Subfunções e Programas por Projetos e Atividades

Código	Especificação	Operações Esp.	Projetos	Atividades	Total
00020.00128.02009	CAPACITACAO E TREINAM. RECURSOS HUMANOS Promover cursos, capacitações, treinamentos, seminários, exposições nas áreas de agricultura, agropecuária e abastecimento, bem como aperfeiçoar a prática das atividades agrícolas e pecuárias	0,00	0,00	6.000,00	6.000,00
00020.00541.00000	PRESERVAÇÃO E CONSERVAÇÃO AMBIENTAL	0,00	0,00	6.000,00	6.000,00
00020.00541.02004	CRIACAO DE AREA DE INTERESSE SOCIAL Criar áreas de lazer destinada ao Turismo Ecológico	0,00	0,00	6.000,00	6.000,00
00020.00572.00000	DESENVOLVIMENTO TECNOLÓGICO E ENGENHARIA	0,00	0,00	14.000,00	14.000,00
00020.00572.00401	GESTÃO ADMINISTRATIVA DO MUNICÍPIO Permitir o regular funcionamento das atividades administrativas do Município e os serviços postos à disposição da população.	0,00	0,00	14.000,00	14.000,00
00020.00601.00000	PROMOÇÃO DA PRODUÇÃO VEGETAL	0,00	288.000,00	125.000,00	413.000,00
00020.00601.02001	GERAÇÃO DE BIOENERGIA Realizar obras, aquisição de equipamentos e material para implantação de Usina de Biodiesel	0,00	30.000,00	34.000,00	64.000,00
00020.00601.02005	PROG. NACIONAL AGRIC. FAMILIAR-PRONAF Melhorar as condições sócio-econômicas da população rural e difundir tecnologias de plantio, manejo e aproveitamento.	0,00	160.000,00	70.000,00	230.000,00
00020.00601.02006	PRODUÇÃO E DISTRIBUIÇÃO SEMENTES E MUDAS Estimular a produção rural, apoiando o homem do campo por meio de doação de sementes, mudas e fertilizantes, bem como incorporação de novas técnicas de cultivo e manejo do solo	0,00	98.000,00	13.000,00	111.000,00
00020.00601.02014	MAIS ALIMENTOS Visa apoiar o Governo Federal e Estadual no enfrentamento da alta recente dos alimentos através do aumento da produção da agricultura familiar, por meio de investimento, conhecimento e comercialização	0,00	0,00	8.000,00	8.000,00
00020.00602.00000	PROMOÇÃO DA PRODUÇÃO ANIMAL	0,00	0,00	26.000,00	26.000,00
00020.00602.00401	GESTÃO ADMINISTRATIVA DO MUNICÍPIO Permitir o regular funcionamento das atividades administrativas do Município e os serviços postos à disposição da população.	0,00	0,00	6.000,00	6.000,00
00020.00602.02008	CAMPANHA DE VACINACAO DE ANIMAIS Promover campanhas de vacinação de rebanhos	0,00	0,00	8.000,00	8.000,00
00020.00602.02012	DESENVOLVIMENTO DE CAPRINO/OVINOCULTURA Incentivar a criação de caprinos e ovinos.	0,00	0,00	6.000,00	6.000,00
00020.00602.02013	MODERNIZAÇÃO DE ÁREA DE FEIRA LIVRE	0,00	0,00	6.000,00	6.000,00

Município de Pesqueira

Página: 16

ORÇAMENTO INICIAL/2012
ANEXO DA LEI Nº 4.320/64, CONSOLIDADO (administração direta e indireta)

Anexo 7 - Programa de Trabalho de Governo - Demonstrativo de Funções, Subfunções e Programas por Projetos e Atividades

Código	Especificação	Operações Esp.	Projetos	Atividades	Total
	Promover, Organizar e Estruturar os feirantes do Município em locais adequados e oferecer maior conforto e comodidade aos feirantes e população em geral				
00020.00605.00000	ABASTECIMENTO	0,00	250.000,00	559.000,00	809.000,00
00020.00605.00401	GESTÃO ADMINISTRATIVA DO MUNICÍPIO	0,00	0,00	529.000,00	529.000,00
	Permitir o regular funcionamento das atividades administrativas do Município e os serviços postos à disposição da população.				
00020.00605.02003	MODERNIZACAO DO ABASTECIMENTO	0,00	250.000,00	30.000,00	280.000,00
	Adaptar os açougues, mercados e matadouros públicos às exigências da Vigilância Sanitária, atendendo melhor a comunidade consumidora e aos vendedores				
00020.00606.00000	EXTENSÃO RURAL	0,00	30.000,00	28.000,00	58.000,00
00020.00606.02007	PROMOCAO DO DESENVOLVIMENTO AGROPECUARIA	0,00	0,00	28.000,00	28.000,00
	Melhorar as condições sanitárias do rebanho, aumentar a produtividade e elevar o padrão sócio-econômico da população rural				
00020.00606.02011	EXPOSICAO E FEIRAS DE ANIMAIS	0,00	30.000,00	0,00	30.000,00
	Ampliar as áreas de venda e exposição de animais				
00020.00607.00000	IRRIGACÃO	0,00	10.000,00	12.000,00	22.000,00
00020.00607.00401	GESTÃO ADMINISTRATIVA DO MUNICÍPIO	0,00	0,00	12.000,00	12.000,00
	Permitir o regular funcionamento das atividades administrativas do Município e os serviços postos à disposição da população.				
00020.00607.02002	EXTENSÃO RURAL	0,00	10.000,00	0,00	10.000,00
	Propiciar automação de deslocamento ao campo para fazer extensão rural, no tocante à Assistência Técnica e orientação aos produtores rurais bem como a realização de serviços de apoio				
00021.00000.00000	ORGANIZAÇÃO AGRÁRIA	0,00	120.000,00	0,00	120.000,00
00021.00631.00000	REFORMA AGRÁRIA	0,00	10.000,00	0,00	10.000,00
00021.00631.02101	INFRA-ESTRUTURA PARA ASSENTAMENTO RURAL	0,00	10.000,00	0,00	10.000,00
	Assentar as famílias no campo e melhorar as condições sócio-econômicas da população rural				
00021.00661.00000	PROMOÇÃO INDUSTRIAL	0,00	110.000,00	0,00	110.000,00
00021.00661.02201	IMPLANTACAO E AMPLIACAO INFRA-ESTRUTURA	0,00	110.000,00	0,00	110.000,00
	Promover o desenvolvimento industrial sustentável e aumentar o nível de empregos				
00022.00000.00000	INDÚSTRIA	0,00	229.600,00	0,00	229.600,00
00022.00661.00000	PROMOÇÃO INDUSTRIAL	0,00	229.600,00	0,00	229.600,00

Município de Pesqueira

Página: 17

ORÇAMENTO INICIAL/2012
ANEXO DA LEI Nº 4.320/64, CONSOLIDADO (administração direta e indireta)

Anexo 7 - Programa de Trabalho de Governo - Demonstrativo de Funções, Subfunções e Programas por Projetos e Atividades

Código	Especificação	Operações Esp.	Projetos	Atividades	Total
00022.00661.02201	IMPLANTACAO E AMPLIACAO INFRA-ESTRUTURA Promover o desenvolvimento industrial sustentável e aumentar o nível de empregos	0,00	229.600,00	0,00	229.600,00
00023.00000.00000	COMÉRCIO E SERVIÇOS	0,00	20.000,00	139.000,00	159.000,00
00023.00122.00000	ADMINISTRAÇÃO GERAL	0,00	0,00	16.000,00	16.000,00
00023.00122.00401	GESTÃO ADMINISTRATIVA DO MUNICÍPIO Permitir o regular funcionamento das atividades administrativas do Município e os serviços postos à disposição da população.	0,00	0,00	16.000,00	16.000,00
00023.00128.00000	FORMAÇÃO DE RECURSOS HUMANOS	0,00	0,00	8.000,00	8.000,00
00023.00128.02302	APOIO AO PEQUENO EMPREENDEDOR Alavancar o desenvolvimento do Município pela indução à vocação empreendedora e espacialização da gestão empresarial.	0,00	0,00	8.000,00	8.000,00
00023.00363.00000	ENSINO PROFISSIONAL	0,00	0,00	6.000,00	6.000,00
00023.00363.02303	REALIZAÇÃO CURSOS PROFISSIONALIZANTES Desenvolver profissionais com habilidades específicas e com orientação para a qualidade	0,00	0,00	6.000,00	6.000,00
00023.00691.00000	PROMOÇÃO COMERCIAL	0,00	10.000,00	8.000,00	18.000,00
00023.00691.02304	REALIZAÇÃO DE FEIRAS E SEMINÁRIOS Desenvolver habilidades de comercialização e produção, bem como firmar novas parcerias comerciais	0,00	0,00	8.000,00	8.000,00
00023.00691.02305	MODERNIZAÇÃO DE FEIRAS LIVRES Ampliar, modernizar, reestruturar feiras livres e mercados	0,00	10.000,00	0,00	10.000,00
00023.00695.00000	TURISMO	0,00	10.000,00	101.000,00	111.000,00
00023.00695.00401	GESTÃO ADMINISTRATIVA DO MUNICÍPIO Permitir o regular funcionamento das atividades administrativas do Município e os serviços postos à disposição da população.	0,00	0,00	95.000,00	95.000,00
00023.00695.02301	PROMOCAO DO TURISMO Incentivar o turismo no município	0,00	10.000,00	6.000,00	16.000,00
00024.00000.00000	COMUNICAÇÕES	0,00	100.000,00	199.000,00	299.000,00
00024.00122.00000	ADMINISTRAÇÃO GERAL	0,00	0,00	132.000,00	132.000,00
00024.00122.00401	GESTÃO ADMINISTRATIVA DO MUNICÍPIO Permitir o regular funcionamento das atividades administrativas do Município e os serviços postos à disposição da população.	0,00	0,00	132.000,00	132.000,00
00024.00131.00000	COMUNICAÇÃO SOCIAL	0,00	50.000,00	56.000,00	106.000,00

Município de Pesqueira

Página: 18

ORÇAMENTO INICIAL/2012
ANEXO DA LEI Nº 4.320/64, CONSOLIDADO (administração direta e indireta)

Código	Especificação	Anexo 7 - Programa de Trabalho de Governo - Demonstrativo de Funções, Subfunções e Programas por Projetos e Atividades			Total
		Operações Esp.	Projetos	Atividades	
00024.00131.00404	DIVULGAÇÃO INSTITUCIONAL ADMINISTRATIVO	0,00	0,00	42.000,00	42.000,00
	Cumprir o parágrafo 1º do art. 37da Constituição Federal e tornar a administração transparente				
00024.00131.02401	RADIOFUSÃO COMUNITÁRIA	0,00	50.000,00	14.000,00	64.000,00
	Informar a comunidade os atos administrativos do Poder Executivo, Legislativo e Judiciário				
00024.00722.00000	TELECOMUNICAÇÕES	0,00	50.000,00	11.000,00	61.000,00
00024.00722.02705	TELECOMUNICAÇÕES	0,00	50.000,00	11.000,00	61.000,00
	TELECOMUNICAÇÕES				
00025.00000.00000	ENERGIA	0,00	120.000,00	0,00	120.000,00
00025.00752.00000	ENERGIA ELÉTRICA	0,00	120.000,00	0,00	120.000,00
00025.00752.02501	ELETRIFICACAO RURAL E ILUMINACAO PUBLICA	0,00	120.000,00	0,00	120.000,00
	Melhorar as condições sócio-econômicas da população rural e ampliar a área iluminada da população urbana para aumentar o conforto e a segurança				
00026.00000.00000	TRANSPORTE	0,00	160.000,00	182.000,00	342.000,00
00026.00122.00000	ADMINISTRAÇÃO GERAL	0,00	0,00	78.000,00	78.000,00
00026.00122.00401	GESTÃO ADMINISTRATIVA DO MUNICÍPIO	0,00	0,00	78.000,00	78.000,00
	Permitir o regular funcionamento das atividades administrativas do Município e os serviços postos à disposição da população.				
00026.00451.00000	INFRA-ESTRUTURA URBANA	0,00	110.000,00	104.000,00	214.000,00
00026.00451.02602	ESTRADAS VICINAIS	0,00	110.000,00	104.000,00	214.000,00
	Melhorar as condições das estradas facilitando o fluxo do trânsito				
00026.00782.00000	TRANSPORTE RODOVIÁRIO	0,00	50.000,00	0,00	50.000,00
00026.00782.00412	REEQUIPAMENTO DA ADMINISTRAÇÃO	0,00	20.000,00	0,00	20.000,00
	Recupiar a administração municipal para efficientizar os serviços				
00026.00782.02601	AMPLIACAO TERMINAIS RODOV. E SINAL. URB.	0,00	30.000,00	0,00	30.000,00
	Melhorar as condições de infra-estrutura na área de transporte no Município				
00027.00000.00000	DESPORTE E LAZER	0,00	890.000,00	120.000,00	1.010.000,00
00027.00812.00000	DESPORTE COMUNITÁRIO	0,00	890.000,00	120.000,00	1.010.000,00
00027.00812.02701	ESPORTE TOTAL	0,00	0,00	70.000,00	70.000,00
	Incentivar esportes, apoiar e patrocinar eventos que propiciem a participação, especialmente as crianças e os jovens				
00027.00812.02702	PROMOCAO DO DESPORTO E LAZER	0,00	680.000,00	10.000,00	690.000,00

Município de Pesqueira

Página: 19

ORÇAMENTO INICIAL/2012
ANEXO DA LEI Nº 4.320/64, CONSOLIDADO (administração direta e indireta)

Anexo 7 - Programa de Trabalho de Governo - Demonstrativo de Funções, Subfunções e Programas por Projetos e Atividades

Código	Especificação	Operações Esp.	Projetos	Atividades	Total
00027.00812.02703	Oferecer acesso à prática e ao conhecimento do esporte recreativo e de lazer, favorecendo o desenvolvimento humano e a inclusão social. ACADEMIA DA CIDADE	0,00	40.000,00	25.000,00	65.000,00
00027.00812.02704	Oferecer qualidade de vida aos, visando elevar a auto-estima da população, promover a adoção de hábitos saudáveis e reduzir os gastos com internação e atendimentos médicos. Para isso, o programa garante o acesso da população a espaços públicos que possibilitem a prática de exercícios, esportes, atividades culturais e ações de saúde e inclusão social. ACADEMIA DA CIDADE ACADEMIA DA CIDADE	0,00	170.000,00	15.000,00	185.000,00
00028.00000.00000	ENCARGOS ESPECIAIS	4.652.000,00	0,00	0,00	4.652.000,00
00028.00031.00000	AÇÃO LEGISLATIVA	44.000,00	0,00	0,00	44.000,00
00028.00843.00000	SERVIÇO DA DÍVIDA INTERNA	4.413.000,00	0,00	0,00	4.413.000,00
00028.00846.00000	OUTROS ENCARGOS ESPECIAIS	195.000,00	0,00	0,00	195.000,00
00099.00000.00000	RESERVA DE CONTINGÊNCIA	2.516.000,00	0,00	0,00	2.516.000,00
00099.00999.00000	RESERVA DE CONTINGÊNCIA	2.516.000,00	0,00	0,00	2.516.000,00
	RESERVA DE CONTINGÊNCIA				
	Total	7.178.000,00	21.060.600,00	73.365.400,00	101.604.000,00
	Transferências Financeiras				0,00
	Total Geral	7.178.000,00	21.060.600,00	73.365.400,00	101.604.000,00

Município de Pesqueira

Página: 1

ORÇAMENTO INICIAL/2012
ANEXO DA LEI Nº 4.320/64, CONSOLIDADO (administração direta e indireta)

Anexo 8 - Demonstrativo da Despesa por Funções, Subfunções e Programas, conforme o Vínculo com os Recursos

Código	Especificação	Ordinário	Vinculado	Total
00001.00000.00000	LEGISLATIVA	3.534.000,00	0,00	3.534.000,00
00001.00031.00000	AÇÃO LEGISLATIVA	3.534.000,00	0,00	3.534.000,00
00001.00031.00101	GESTÃO DA CÂMARA MUNICIPAL	3.534.000,00	0,00	3.534.000,00
00002.00000.00000	JUDICIÁRIA	406.000,00	0,00	406.000,00
00002.00061.00000	AÇÃO JUDICIÁRIA	14.000,00	0,00	14.000,00
00002.00061.00601	APOIO A SEGURANÇA PÚBLICA	14.000,00	0,00	14.000,00
00002.00062.00000	DEFESA DO INTERESSE PÚBLICO NO PROCESSO JUDICIÁRIO	11.000,00	0,00	11.000,00
00002.00062.00201	APOIO A JUSTIÇA E DEFESA SOCIAL	11.000,00	0,00	11.000,00
00002.00122.00000	ADMINISTRAÇÃO GERAL	381.000,00	0,00	381.000,00
00002.00122.00401	GESTÃO ADMINISTRATIVA DO MUNICÍPIO	381.000,00	0,00	381.000,00
00004.00000.00000	ADMINISTRAÇÃO	5.012.000,00	1.457.000,00	6.469.000,00
00004.00121.00000	PLANEJAMENTO E ORÇAMENTO	207.000,00	2.000,00	209.000,00
00004.00121.00401	GESTÃO ADMINISTRATIVA DO MUNICÍPIO	50.000,00	0,00	50.000,00
00004.00121.00405	PLANEJAMENTO E ESTUDOS	157.000,00	2.000,00	159.000,00
00004.00122.00000	ADMINISTRAÇÃO GERAL	3.928.000,00	355.000,00	4.283.000,00
00004.00122.00401	GESTÃO ADMINISTRATIVA DO MUNICÍPIO	3.514.000,00	0,00	3.514.000,00
00004.00122.00402	PLANEJAMENTO ESTRATEGICO, TATICO/OPERAC.	10.000,00	0,00	10.000,00
00004.00122.00407	MODERNIZAÇÃO ADMINISTRATIVA E TECNOLÓGICA	52.000,00	0,00	52.000,00
00004.00122.00410	PARCERIAS PÚBLICAS	4.000,00	0,00	4.000,00
00004.00122.00412	REEQUIPAMENTO DA ADMINISTRAÇÃO	90.000,00	0,00	90.000,00
00004.00122.00829	ATENÇÃO INTEGRAL À MULHER	146.000,00	0,00	146.000,00
00004.00122.00901	PREVIDENCIA DOS SERVIDORES MUNICIPAIS	0,00	355.000,00	355.000,00
00004.00122.01403	MULHERES CONSTRUINDO	6.000,00	0,00	6.000,00
00004.00122.01504	MODERNIZACAO DOS SERVICOS PUBLICOS	106.000,00	0,00	106.000,00
00004.00123.00000	ADMINISTRAÇÃO FINANCEIRA	529.000,00	0,00	529.000,00
00004.00123.00401	GESTÃO ADMINISTRATIVA DO MUNICÍPIO	524.000,00	0,00	524.000,00
00004.00123.00412	REEQUIPAMENTO DA ADMINISTRAÇÃO	5.000,00	0,00	5.000,00
00004.00124.00000	CONTROLE INTERNO	76.000,00	0,00	76.000,00
00004.00124.00401	GESTÃO ADMINISTRATIVA DO MUNICÍPIO	76.000,00	0,00	76.000,00
00004.00128.00000	FORMAÇÃO DE RECURSOS HUMANOS	183.000,00	0,00	183.000,00

Município de Pesqueira

Página: 2

ANEXO DA LEI Nº 4.320/64, CONSOLIDADO (administração direta e indireta)
ORÇAMENTO INICIAL/2012

Anexo 8 - Demonstrativo da Despesa por Funções, Subfunções e Programas e Vinculo com os Recursos

Código	Especificação	Ordinário	Vinculado	Total
00004.00128.00401	GESTÃO ADMINISTRATIVA DO MUNICÍPIO	175.000,00	0,00	175.000,00
00004.00128.00413	CAPACITAÇÃO E TREINAM. RECURSOS HUMANOS	8.000,00	0,00	8.000,00
00004.00131.00000	COMUNICAÇÃO SOCIAL	25.000,00	0,00	25.000,00
00004.00131.00404	DIVULGAÇÃO INSTITUCIONAL ADMINISTRATIVA	25.000,00	0,00	25.000,00
00004.00182.00000	DEFESA CIVIL	14.000,00	0,00	14.000,00
00004.00182.00408	SEGURANCA PATRIMONIAL	14.000,00	0,00	14.000,00
00004.00452.00000	SERVIÇOS URBANOS	50.000,00	1.100.000,00	1.150.000,00
00004.00452.01504	MODERNIZACAO DOS SERVICOS PUBLICOS	50.000,00	1.100.000,00	1.150.000,00
00006.00000.00000	SEGURANÇA PÚBLICA	105.000,00	0,00	105.000,00
00006.00153.00000	DEFESA TERRESTRE	35.000,00	0,00	35.000,00
00006.00153.00602	PARCERIA COM O EXERCITO BRASILEIRO	35.000,00	0,00	35.000,00
00006.00182.00000	DEFESA CIVIL	70.000,00	0,00	70.000,00
00006.00182.00601	APOIO A SEGURANÇA PÚBLICA	50.000,00	0,00	50.000,00
00006.00182.00603	PROGRAMA DE SEGURANÇA PÚBLICA COM CIDADANIA	20.000,00	0,00	20.000,00
00007.00000.00000	RELAÇÕES EXTERIORES	8.000,00	0,00	8.000,00
00007.00212.00000	COOPERAÇÃO INTERNACIONAL	8.000,00	0,00	8.000,00
00007.00212.00701	CONHECIMENTOS E RELACOES COMERCIAIS	8.000,00	0,00	8.000,00
00008.00000.00000	ASSISTÊNCIA SOCIAL	1.477.120,00	1.434.000,00	2.911.120,00
00008.00122.00000	ADMINISTRAÇÃO GERAL	750.120,00	50.000,00	800.120,00
00008.00122.00809	ASSISTENCIA SOCIAL GERAL	750.120,00	50.000,00	800.120,00
00008.00123.00000	ADMINISTRAÇÃO FINANCEIRA	10.000,00	0,00	10.000,00
00008.00123.00830	APOIO A INSTITUIÇÃO SEM FINS LUCRATIVOS	10.000,00	0,00	10.000,00
00008.00241.00000	ASSISTÊNCIA AO IDOSO	19.000,00	90.000,00	109.000,00
00008.00241.00808	PROGRAMA ATENCAO PESSOA IDOSA-PAPI	19.000,00	90.000,00	109.000,00
00008.00242.00000	ASSISTÊNCIA AO PORTADOR DE DEFICIÊNCIA	23.000,00	28.000,00	51.000,00
00008.00242.00811	BENEFICIO PRESTACAO CONTINUADA BPC	13.000,00	25.000,00	38.000,00
00008.00242.00813	ATENCAO AOS PORTADORES NEC. ESPECIAIS	10.000,00	3.000,00	13.000,00
00008.00243.00000	ASSISTÊNCIA À CRIANÇA E AO ADOLESCENTE	304.000,00	396.000,00	700.000,00
00008.00243.00803	AGENTE JOVEM	11.000,00	0,00	11.000,00
00008.00243.00809	ASSISTENCIA SOCIAL GERAL	100.000,00	0,00	100.000,00

Município de Pesqueira

Página: 3

ORÇAMENTO INICIAL/2012
ANEXO DA LEI Nº 4.320/64, CONSOLIDADO (administração direta e indireta)

Anexo 8 - Demonstrativo da Despesa por Funções, Subfunções e Programas, conforme o Vínculo com os Recursos

Código	Especificação	Ordinário	Vinculado	Total
00008.00243.00810	ATENCAO A CRIANCA (PAC)	28.000,00	40.000,00	68.000,00
00008.00243.00815	ASSISTENCIA A INFANCIA E A JUVENTUDE	115.000,00	291.000,00	406.000,00
00008.00243.00816	PROGRAMA ERRADICACAO TRAB. INFANTIL	13.000,00	50.000,00	63.000,00
00008.00243.00821	BOLSA FAMILIA	4.000,00	15.000,00	19.000,00
00008.00243.00822	APOIO AO CONS. TUTELAR E ASSIST. SOCIAL	33.000,00	0,00	33.000,00
00008.00244.00000	ASSISTÊNCIA COMUNITÁRIA	371.000,00	870.000,00	1.241.000,00
00008.00244.00806	ACAO COMUNIT. E COMBATE A POBREZA	50.000,00	34.000,00	84.000,00
00008.00244.00809	ASSISTENCIA SOCIAL GERAL	92.000,00	0,00	92.000,00
00008.00244.00819	CENTROS COMUNITARIOS DE DESENVOLVIMENTO	10.000,00	0,00	10.000,00
00008.00244.00820	ALIMENTACAO ALTERNATIVA	21.000,00	223.000,00	244.000,00
00008.00244.00823	MANUTENCAO DE CRECHES (EDUC. INFANTIL)	10.000,00	30.000,00	40.000,00
00008.00244.00824	FOME ZERO	3.000,00	0,00	3.000,00
00008.00244.00826	GESTÃO ADMINISTRATIVA DO SUAS	85.000,00	350.000,00	435.000,00
00008.00244.00827	CADASTRO ÚNICO (IGD - BOLSA FAMÍLIA)	34.000,00	160.000,00	194.000,00
00008.00244.00829	ATENÇÃO INTEGRAL À MULHER	66.000,00	73.000,00	139.000,00
00009.00000.00000	PREVIDÊNCIA SOCIAL	0,00	2.635.000,00	2.635.000,00
00009.00272.00000	PREVIDÊNCIA DO REGIME ESTATUTÁRIO	0,00	2.635.000,00	2.635.000,00
00009.00272.00901	PREVIDENCIA DOS SERVIDORES MUNICIPAIS	0,00	2.635.000,00	2.635.000,00
00010.00000.00000	SAÚDE	0,00	21.877.080,00	21.877.080,00
00010.00122.00000	ADMINISTRAÇÃO GERAL	0,00	4.409.080,00	4.409.080,00
00010.00122.01001	GESTÃO DA SECRETARIA DE SAÚDE	0,00	4.366.080,00	4.366.080,00
00010.00122.01003	CONTROLE SOCIAL DO SUS	0,00	18.000,00	18.000,00
00010.00122.01012	MODERNIZAÇÃO DA ESTRUTURA FÍSICA DA SAÚDE	0,00	15.000,00	15.000,00
00010.00122.01013	REEQUIPAMENTO DA SAÚDE	0,00	10.000,00	10.000,00
00010.00301.00000	ATENÇÃO BÁSICA	0,00	7.135.000,00	7.135.000,00
00010.00301.01005	ATENÇÃO BÁSICA À SAÚDE DA POPULAÇÃO	0,00	6.595.000,00	6.595.000,00
00010.00301.01012	MODERNIZAÇÃO DA ESTRUTURA FÍSICA DA SAÚDE	0,00	270.000,00	270.000,00
00010.00301.01013	REEQUIPAMENTO DA SAÚDE	0,00	270.000,00	270.000,00
00010.00302.00000	ASSISTÊNCIA HOSPITALAR E AMBULATORIAL	0,00	8.782.000,00	8.782.000,00
00010.00302.01012	MODERNIZAÇÃO DA ESTRUTURA FÍSICA DA SAÚDE	0,00	440.000,00	440.000,00

Município de Pesqueira

Página: 4

ANEXO DA LEI Nº 4.320/64, CONSOLIDADO (administração direta e indireta)
ORÇAMENTO INICIAL/2012

Anexo 8 - Demonstrativo da Despesa por Funções, Subfunções e Programas, conforme o Vínculo com os Recursos

Código	Especificação	Ordinário	Vinculado	Total
00010.00302.01013	REEQUIPAMENTO DA SAÚDE	0,00	440.000,00	440.000,00
00010.00302.01014	ASSISTÊNCIA HOSPITALAR E MBULATORIAL	0,00	7.902.000,00	7.902.000,00
00010.00303.00000	SUORTE PROFILÁTICO E TERAPÊUTICO	0,00	692.000,00	692.000,00
00010.00303.01013	REEQUIPAMENTO DA SAÚDE	0,00	5.000,00	5.000,00
00010.00303.01017	ASSISTENCIA FARMACEUTICA	0,00	567.000,00	567.000,00
00010.00303.01020	FARMACIA POPULAR	0,00	120.000,00	120.000,00
00010.00304.00000	VIGILÂNCIA SANITÁRIA	0,00	224.000,00	224.000,00
00010.00304.01012	MODERNIZAÇÃO DA ESTRUTURA FÍSICA DA SAÚDE	0,00	20.000,00	20.000,00
00010.00304.01013	REEQUIPAMENTO DA SAÚDE	0,00	25.000,00	25.000,00
00010.00304.01018	VIGILÂNCIA SANITÁRIA	0,00	179.000,00	179.000,00
00010.00305.00000	VIGILÂNCIA EPIDEMIOLÓGICA	0,00	635.000,00	635.000,00
00010.00305.01012	MODERNIZAÇÃO DA ESTRUTURA FÍSICA DA SAÚDE	0,00	20.000,00	20.000,00
00010.00305.01013	REEQUIPAMENTO DA SAÚDE	0,00	50.000,00	50.000,00
00010.00305.01019	VIGILÂNCIA EM SAÚDE	0,00	565.000,00	565.000,00
00011.00000.00000	TRABALHO	6.000,00	0,00	6.000,00
00011.00333.00000	EMPREGABILIDADE	6.000,00	0,00	6.000,00
00011.00333.00817	REQUALIFICACAO PROF. E EMPREGABILIDADE	6.000,00	0,00	6.000,00
00012.00000.00000	EDUCAÇÃO	12.000,00	36.501.200,00	36.513.200,00
00012.00122.00000	ADMINISTRAÇÃO GERAL	2.000,00	0,00	2.000,00
00012.00122.01217	APERFEICOAMENTO E MODERNIZ. SIST ENSINO	2.000,00	0,00	2.000,00
00012.00243.00000	ASSISTÊNCIA À CRIANÇA E AO ADOLESCENTE	0,00	740.000,00	740.000,00
00012.00243.01212	TRANSPORTE ESCOLAR UNIVERSITARIO	0,00	40.000,00	40.000,00
00012.00243.01213	BOLSA ESCOLA	0,00	700.000,00	700.000,00
00012.00306.00000	ALIMENTAÇÃO E NUTRIÇÃO	0,00	910.000,00	910.000,00
00012.00306.01202	ALIMENTACAO SUPLEMENTAR PARA ESTUDANTES	0,00	910.000,00	910.000,00
00012.00361.00000	ENSINO FUNDAMENTAL	6.000,00	29.075.440,00	29.081.440,00
00012.00361.00411	APOIO CONS. E ENTIDADES CONT. SOCIAL	0,00	9.000,00	9.000,00
00012.00361.01201	EDUCACAO NO CAMPO	0,00	6.000,00	6.000,00
00012.00361.01203	TRANSPORTE ESCOLAR	0,00	3.408.000,00	3.408.000,00
00012.00361.01204	MANUTENÇÃO E DESENVOLVIMENTO DA EDUCAÇÃO BÁSICA	6.000,00	21.278.440,00	21.284.440,00

Município de Pesquisa

Página: 5

ORÇAMENTO INICIAL/2012
ANEXO DA LEI Nº 4.320/64, CONSOLIDADO (administração direta e indireta)

Anexo 8 - Demonstrativo da Despesa por Funções, Subfunções e Programas, conforme o Vínculo com os Recursos

Código	Especificação	Ordinário	Vinculado	Total
00012.00361.01205	EXPANSÃO E MELHORIA REDE FÍSICA ENSINO	0,00	3.418.000,00	3.418.000,00
00012.00361.01210	APOIO A GRADUAÇÃO PROF. ENS. FUNDAMENTAL	0,00	16.000,00	16.000,00
00012.00361.01214	ASSISTÊNCIA AO ESTUDANTE CARENTE	0,00	26.000,00	26.000,00
00012.00361.01215	REEQUIPAMENTO DIDÁTICO E PEDAGÓGICO	0,00	410.000,00	410.000,00
00012.00361.01216	DINHEIRO DIRETO NA ESCOLA (PDDE)	0,00	55.000,00	55.000,00
00012.00361.01217	APERFEIÇOAMENTO E MODERNIZ. SIST ENSINO	0,00	103.000,00	103.000,00
00012.00361.01218	APOIO A INSTT. EDUCAC. S/ FINS LUCRATIVOS	0,00	300.000,00	300.000,00
00012.00361.01220	APOIO ÀS INSTITUIÇÕES EDUCACIONAIS SEM FINS LUCRATIVOS	0,00	10.000,00	10.000,00
00012.00361.01221	OLIMPIADA MUNICIPAL DE MATEMÁTICA E LÍNGUA PORTUGUESA	0,00	6.000,00	6.000,00
00012.00361.01222	GESTÃO DAS ATIVIDADES MEIO- DA EDUCAÇÃO BÁSICA	0,00	2.000,00	2.000,00
00012.00361.01224	JORNADA INTEGRAL ESCOLAR	0,00	21.000,00	21.000,00
00012.00361.01225	PROJovem	0,00	7.000,00	7.000,00
00012.00362.00000	ENSINO MÉDIO	0,00	613.000,00	613.000,00
00012.00362.01203	TRANSPORTE ESCOLAR	0,00	613.000,00	613.000,00
00012.00363.00000	ENSINO PROFISSIONAL	0,00	20.000,00	20.000,00
00012.00363.01209	ENSINO TECNICO PROFISSIONALIZANTE	0,00	20.000,00	20.000,00
00012.00364.00000	ENSINO SUPERIOR	0,00	21.000,00	21.000,00
00012.00364.01210	APOIO A GRADUAÇÃO PROF. ENS. FUNDAMENTAL	0,00	15.000,00	15.000,00
00012.00364.01212	TRANSPORTE ESCOLAR UNIVERSITARIO	0,00	6.000,00	6.000,00
00012.00365.00000	EDUCAÇÃO INFANTIL	0,00	4.075.760,00	4.075.760,00
00012.00365.01204	MANUTENÇÃO E DESENVOLVIMENTO DA EDUCAÇÃO BÁSICA	0,00	3.504.760,00	3.504.760,00
00012.00365.01208	DESENVOLVIMENTO DA EDUCACAO INFANTIL	0,00	565.000,00	565.000,00
00012.00365.01219	CHECHE E PROINFÂNCIA	0,00	6.000,00	6.000,00
00012.00366.00000	EDUCAÇÃO DE JOVENS E ADULTOS	4.000,00	486.000,00	490.000,00
00012.00366.01204	MANUTENÇÃO E DESENVOLVIMENTO DA EDUCAÇÃO BÁSICA	0,00	359.000,00	359.000,00
00012.00366.01211	EDUCACAO DE JOVENS E ADULTOS	4.000,00	127.000,00	131.000,00
00012.00367.00000	EDUCAÇÃO ESPECIAL	0,00	524.000,00	524.000,00
00012.00367.01206	EDUCACAO ESPECIAL	0,00	524.000,00	524.000,00
00012.00392.00000	DIFUSÃO CULTURAL	0,00	36.000,00	36.000,00
00012.00392.01226	VALORIZAÇÃO DAS ETNIAS	0,00	36.000,00	36.000,00

Município de Pesqueira

Página: 6

ORÇAMENTO INICIAL/2012
ANEXO DA LEI Nº 4.320/64, CONSOLIDADO (administração direta e indireta)

Anexo 8 - Demonstrativo da Despesa por Funções, Subfunções e Programas, conforme o Vínculo com os Recursos

Código	Especificação	Ordinário	Vinculado	Total
00013.00000.00000	CULTURA	1.721.000,00	710.000,00	2.431.000,00
00013.00122.00000	ADMINISTRAÇÃO GERAL	0,00	6.000,00	6.000,00
00013.00122.01305	MUNICIPIO CULTURAL	0,00	6.000,00	6.000,00
00013.00391.00000	PATRIMÔNIO HISTÓRICO, ARTÍSTICO E ARQUEOLÓGICO	50.000,00	500.000,00	550.000,00
00013.00391.01302	PRESERVAÇÃO DO PATRIMONIO HISTORICO	50.000,00	400.000,00	450.000,00
00013.00391.01305	MUNICIPIO CULTURAL	0,00	100.000,00	100.000,00
00013.00392.00000	DIFUSÃO CULTURAL	1.665.000,00	204.000,00	1.869.000,00
00013.00392.00401	GESTÃO ADMINISTRATIVA DO MUNICIPIO	24.000,00	0,00	24.000,00
00013.00392.01301	VIVA PESQUEIRA, TERRA DA GRACA, DA RENDA	1.440.000,00	0,00	1.440.000,00
00013.00392.01303	DIFUSAO DO ESPORTE E CULTURA	4.000,00	25.000,00	29.000,00
00013.00392.01304	PRESERVAÇÃO DA HISTORIA E CULTURA PESQ.	95.000,00	60.000,00	155.000,00
00013.00392.01305	MUNICIPIO CULTURAL	102.000,00	119.000,00	221.000,00
00013.00692.00000	COMERCIALIZAÇÃO	6.000,00	0,00	6.000,00
00013.00692.01301	VIVA PESQUEIRA, TERRA DA GRACA, DA RENDA	6.000,00	0,00	6.000,00
00014.00000.00000	DIREITOS DA CIDADANIA	23.000,00	0,00	23.000,00
00014.00131.00000	COMUNICAÇÃO SOCIAL	11.000,00	0,00	11.000,00
00014.00131.01401	CENTRAL DE ATENDIMENTO AO CIDADÃO	11.000,00	0,00	11.000,00
00014.00422.00000	DIREITOS INDIVIDUAIS COLETIVOS E DIFUSOS	12.000,00	0,00	12.000,00
00014.00422.01402	MULHER EM PAZ	6.000,00	0,00	6.000,00
00014.00422.01404	CIDADÃO PARTICIPATIVO	6.000,00	0,00	6.000,00
00015.00000.00000	URBANISMO	4.120.000,00	6.643.000,00	10.763.000,00
00015.00122.00000	ADMINISTRAÇÃO GERAL	115.000,00	0,00	115.000,00
00015.00122.01305	MUNICIPIO CULTURAL	80.000,00	0,00	80.000,00
00015.00122.01504	MODERNIZACAO DOS SERVICOS PUBLICOS	35.000,00	0,00	35.000,00
00015.00451.00000	INFRA-ESTRUTURA URBANA	1.066.000,00	120.000,00	1.186.000,00
00015.00451.01504	MODERNIZACAO DOS SERVICOS PUBLICOS	1.054.000,00	0,00	1.054.000,00
00015.00451.01505	INFRA-ESTRUTURA URBANA	12.000,00	120.000,00	132.000,00
00015.00452.00000	SERVIÇOS URBANOS	2.889.000,00	6.523.000,00	9.412.000,00
00015.00452.01502	MODERNIZACAO SISTEMA TRANSPORTE COLETIVO	20.000,00	180.000,00	200.000,00
00015.00452.01503	ADOCÃO DE PRACAS	6.000,00	0,00	6.000,00

Município de Pesqueira

Página: 7

ORÇAMENTO INICIAL/2012
ANEXO DA LEI Nº 4.320/64, CONSOLIDADO (administração direta e indireta)

Anexo 8 - Demonstrativo da Despesa por Funções, Subfunções e Programas, conforme o Vínculo com os Recursos

Código	Especificação	Ordinário	Vinculado	Total
00015.00452.01504	MODERNIZAÇÃO DOS SERVIÇOS PÚBLICOS	40.000,00	0,00	40.000,00
00015.00452.01505	INFRA-ESTRUTURA URBANA	2.823.000,00	6.343.000,00	9.166.000,00
00015.00813.00000	LAZER	50.000,00	0,00	50.000,00
00015.00813.01501	HUMANIZAÇÃO E URBANIZAÇÃO ÁREAS PÚBLICAS	50.000,00	0,00	50.000,00
00016.00000.00000	HABITAÇÃO	60.000,00	1.130.000,00	1.190.000,00
00016.00482.00000	HABITAÇÃO URBANA	60.000,00	1.130.000,00	1.190.000,00
00016.00482.01601	HABITAÇÃO POPULAR	30.000,00	1.130.000,00	1.160.000,00
00016.00482.01602	MORADIA DIGNA	30.000,00	0,00	30.000,00
00017.00000.00000	SANEAMENTO	225.000,00	800.000,00	1.025.000,00
00017.00511.00000	SANEAMENTO BÁSICO RURAL	30.000,00	0,00	30.000,00
00017.00511.01702	SANEAMENTO RURAL SIMPLIFICADO	30.000,00	0,00	30.000,00
00017.00512.00000	SANEAMENTO BÁSICO URBANO	75.000,00	600.000,00	675.000,00
00017.00512.01701	SANEAMENTO E MEIO AMBIENTE	75.000,00	600.000,00	675.000,00
00017.00544.00000	RECURSOS HÍDRICOS	120.000,00	200.000,00	320.000,00
00017.00544.01703	AMPLIAÇÃO DE RECURSOS HÍDRICOS	70.000,00	200.000,00	270.000,00
00017.00544.01704	ABASTECIMENTO DE ÁGUA EMERGENCIAL	50.000,00	0,00	50.000,00
00018.00000.00000	GESTÃO AMBIENTAL	664.000,00	200.000,00	864.000,00
00018.00541.00000	PRESERVAÇÃO E CONSERVAÇÃO AMBIENTAL	614.000,00	200.000,00	814.000,00
00018.00541.01802	GESTÃO AMBIENTAL	154.000,00	200.000,00	354.000,00
00018.00541.01803	RECICLAGEM E TRATAMENTO RESÍDUOS SÓLIDOS	460.000,00	0,00	460.000,00
00018.00544.00000	RECURSOS HÍDRICOS	50.000,00	0,00	50.000,00
00018.00544.01801	DISPONIBILIZAÇÃO RECURSOS HÍDRICOS	50.000,00	0,00	50.000,00
00019.00000.00000	CIÊNCIA E TECNOLOGIA	19.000,00	0,00	19.000,00
00019.00126.00000	TECNOLOGIA DA INFORMAÇÃO	13.000,00	0,00	13.000,00
00019.00126.01901	INCLUSÃO DIGITAL	13.000,00	0,00	13.000,00
00019.00573.00000	DIFUSÃO DO CONHECIMENTO CIENTÍFICO E TECNOLÓGICO	6.000,00	0,00	6.000,00
00019.00573.01901	INCLUSÃO DIGITAL	6.000,00	0,00	6.000,00
00020.00000.00000	AGRICULTURA	1.037.000,00	340.000,00	1.377.000,00
00020.00122.00000	ADMINISTRAÇÃO GERAL	23.000,00	0,00	23.000,00
00020.00122.00401	GESTÃO ADMINISTRATIVA DO MUNICÍPIO	4.000,00	0,00	4.000,00

Município de Pesqueira

Página: 8

ORÇAMENTO INICIAL/2012
ANEXO DA LEI Nº 4.320/64, CONSOLIDADO (administração direta e indireta)

Anexo 8 - Demonstrativo da Despesa por Funções, Subfunções e Programas, conforme o Vínculo com os Recursos

Código	Especificação	Ordinário	Vinculado	Total
00020.00122.02010	LOCACAO E SERVICOS DE TRANSPORTES	19.000,00	0,00	19.000,00
00020.00128.00000	FORMACÃO DE RECURSOS HUMANOS	6.000,00	0,00	6.000,00
00020.00128.02009	CAPACITACAO E TREINAM. RECURSOS HUMANOS	6.000,00	0,00	6.000,00
00020.00541.00000	PRESERVAÇÃO E CONSERVAÇÃO AMBIENTAL	6.000,00	0,00	6.000,00
00020.00541.02004	CRICAO DE AREA DE INTERESSE SOCIAL	6.000,00	0,00	6.000,00
00020.00572.00000	DESENVOLVIMENTO TECNOLÓGICO E ENGENHARIA	14.000,00	0,00	14.000,00
00020.00572.00401	GESTÃO ADMINISTRATIVA DO MUNICÍPIO	14.000,00	0,00	14.000,00
00020.00601.00000	PROMOÇÃO DA PRODUÇÃO VEGETAL	273.000,00	140.000,00	413.000,00
00020.00601.02001	GERAÇÃO DE BIOENERGIA	64.000,00	0,00	64.000,00
00020.00601.02005	PROG. NACIONAL AGRIC. FAMILIAR-PRONAF	90.000,00	140.000,00	230.000,00
00020.00601.02006	PRODUÇÃO E DISTRIBUIÇÃO SEMENTES E MUDAS	111.000,00	0,00	111.000,00
00020.00601.02014	MAIS ALIMENTOS	8.000,00	0,00	8.000,00
00020.00602.00000	PROMOÇÃO DA PRODUÇÃO ANIMAL	26.000,00	0,00	26.000,00
00020.00602.00401	GESTÃO ADMINISTRATIVA DO MUNICÍPIO	6.000,00	0,00	6.000,00
00020.00602.02008	CAMPANHA DE VACINACAO DE ANIMAIS	8.000,00	0,00	8.000,00
00020.00602.02012	DESENVOLVIMENTO DE CAPRINO/OVINOCULTURA	6.000,00	0,00	6.000,00
00020.00602.02013	MODERNIZAÇÃO DE ÁREA DE FEIRA LIVRE	6.000,00	0,00	6.000,00
00020.00605.00000	ABASTECIMENTO	609.000,00	200.000,00	809.000,00
00020.00605.00401	GESTÃO ADMINISTRATIVA DO MUNICÍPIO	529.000,00	0,00	529.000,00
00020.00605.02003	MODERNIZACAO DO ABASTECIMENTO	80.000,00	200.000,00	280.000,00
00020.00606.00000	EXTENSÃO RURAL	58.000,00	0,00	58.000,00
00020.00606.02007	PROMOCAO DO DESENVOLVIMENTO AGROPECUARIA	28.000,00	0,00	28.000,00
00020.00606.02011	EXPOSICAO E FEIRAS DE ANIMAIS	30.000,00	0,00	30.000,00
00020.00607.00000	IRRIGACÃO	22.000,00	0,00	22.000,00
00020.00607.00401	GESTÃO ADMINISTRATIVA DO MUNICÍPIO	12.000,00	0,00	12.000,00
00020.00607.02002	EXTENSÃO RURAL	10.000,00	0,00	10.000,00
00021.00000.00000	ORGANIZAÇÃO AGRÁRIA	20.000,00	100.000,00	120.000,00
00021.00631.00000	REFORMA AGRÁRIA	10.000,00	0,00	10.000,00
00021.00631.02101	INFRA-ESTRUTURA PARA ASSENTAMENTO RURAL	10.000,00	0,00	10.000,00
00021.00661.00000	PROMOÇÃO INDUSTRIAL	10.000,00	100.000,00	110.000,00

Município de Pesqueira

Página: 9

ANEXO DA LEI Nº 4.320/64, CONSOLIDADO (administração direta e indireta)
ORÇAMENTO INICIAL 2012

Anexo 8 - Demonstrativo da Despesa por Funções, Subfunções e Programas, conforme o Vínculo com os Recursos

Código	Especificação	Ordinário	Vinculado	Total
00021.00661.02201	IMPLANTACAO E AMPLIACAO INFRA-ESTRUTURA	10.000,00	100.000,00	110.000,00
00022.00000.00000	INDÚSTRIA	50.000,00	179.600,00	229.600,00
00022.00661.00000	PROMOÇÃO INDUSTRIAL	50.000,00	179.600,00	229.600,00
00022.00661.02201	IMPLANTACAO E AMPLIACAO INFRA-ESTRUTURA	50.000,00	179.600,00	229.600,00
00023.00000.00000	COMÉRCIO E SERVIÇOS	159.000,00	0,00	159.000,00
00023.00122.00000	ADMINISTRAÇÃO GERAL	16.000,00	0,00	16.000,00
00023.00122.00401	GESTÃO ADMINISTRATIVA DO MUNICÍPIO	16.000,00	0,00	16.000,00
00023.00128.00000	FORMAÇÃO DE RECURSOS HUMANOS	8.000,00	0,00	8.000,00
00023.00128.02302	APOIO AO PEQUENO EMPREENDEDOR	8.000,00	0,00	8.000,00
00023.00363.00000	ENSINO PROFISSIONAL	6.000,00	0,00	6.000,00
00023.00363.02303	REALIZAÇÃO CURSOS PROFISSIONALIZANTES	6.000,00	0,00	6.000,00
00023.00691.00000	PROMOÇÃO COMERCIAL	18.000,00	0,00	18.000,00
00023.00691.02304	REALIZAÇÃO DE FEIRAS E SEMINÁRIOS	8.000,00	0,00	8.000,00
00023.00691.02305	MODERNIZAÇÃO DE FEIRAS LIVRES	10.000,00	0,00	10.000,00
00023.00695.00000	TURISMO	111.000,00	0,00	111.000,00
00023.00695.00401	GESTÃO ADMINISTRATIVA DO MUNICÍPIO	95.000,00	0,00	95.000,00
00023.00695.02301	PROMOCAO DO TURISMO	16.000,00	0,00	16.000,00
00024.00000.00000	COMUNICAÇÕES	299.000,00	0,00	299.000,00
00024.00122.00000	ADMINISTRAÇÃO GERAL	132.000,00	0,00	132.000,00
00024.00122.00401	GESTÃO ADMINISTRATIVA DO MUNICÍPIO	132.000,00	0,00	132.000,00
00024.00131.00000	COMUNICAÇÃO SOCIAL	106.000,00	0,00	106.000,00
00024.00131.00404	DIVULGAÇÃO INSTITUCIONAL ADMINISTRAÇÃO	42.000,00	0,00	42.000,00
00024.00131.02401	RADIOFUSÃO COMUNITÁRIA	64.000,00	0,00	64.000,00
00024.00722.00000	TELECOMUNICAÇÕES	61.000,00	0,00	61.000,00
00024.00722.02705	TELECOMUNICAÇÕES	61.000,00	0,00	61.000,00
00025.00000.00000	ENERGIA	20.000,00	100.000,00	120.000,00
00025.00752.00000	ENERGIA ELÉTRICA	20.000,00	100.000,00	120.000,00
00025.00752.02501	ELETRIFICACAO RURAL E ILUMINACAO PUBLICA	20.000,00	100.000,00	120.000,00
00026.00000.00000	TRANSPORTE	242.000,00	100.000,00	342.000,00
00026.00122.00000	ADMINISTRAÇÃO GERAL	78.000,00	0,00	78.000,00

Município de Pesqueira

Página: 10

ANEXO DA LEI Nº 4.320/64, CONSOLIDADO (administração direta e indireta) ORÇAMENTO INICIAL/2012

Anexo 8 - Demonstrativo da Despesa por Funções, Subfunções e Programas, conforme o Vínculo com os Recursos

Código	Especificação	Ordinário	Vinculado	Total
00026.00122.00401	GESTÃO ADMINISTRATIVA DO MUNICÍPIO	78.000,00	0,00	78.000,00
00026.00451.00000	INFRA-ESTRUTURA URBANA	114.000,00	100.000,00	214.000,00
00026.00451.02602	ESTRADAS VICINAIS	114.000,00	100.000,00	214.000,00
00026.00782.00000	TRANSPORTE RODOVIÁRIO	50.000,00	0,00	50.000,00
00026.00782.00412	REEQUIPAMENTO DA ADMINISTRAÇÃO	20.000,00	0,00	20.000,00
00026.00782.02601	AMPLIAÇÃO TERMINAIS RODOV. E SINAL. URB.	30.000,00	0,00	30.000,00
00027.00000.00000	DESPORTO E LAZER	180.000,00	830.000,00	1.010.000,00
00027.00812.00000	DESPORTO COMUNITÁRIO	180.000,00	830.000,00	1.010.000,00
00027.00812.02701	ESPORTE TOTAL	0,00	70.000,00	70.000,00
00027.00812.02702	PROMOCAO DO DESPORTO E LAZER	10.000,00	680.000,00	690.000,00
00027.00812.02703	ACADEMIA DA CIDADE	65.000,00	0,00	65.000,00
00027.00812.02704	ACADEMIA DA CIDADE	105.000,00	80.000,00	185.000,00
00028.00000.00000	ENCARGOS ESPECIAIS	4.607.000,00	45.000,00	4.652.000,00
00028.00031.00000	AÇÃO LEGISLATIVA	44.000,00	0,00	44.000,00
00028.00843.00000	SERVIÇO DA DÍVIDA INTERNA	4.413.000,00	0,00	4.413.000,00
00028.00846.00000	OUTROS ENCARGOS ESPECIAIS	150.000,00	45.000,00	195.000,00
00099.00000.00000	RESERVA DE CONTINGÊNCIA	2.516.000,00	0,00	2.516.000,00
00099.00999.00000	RESERVA DE CONTINGÊNCIA	2.516.000,00	0,00	2.516.000,00
00099.00999.09999	RESERVA DE CONTINGÊNCIA	2.516.000,00	0,00	2.516.000,00
Total		26.522.120,00	75.081.880,00	101.604.000,00
Transferências Financeiras				0,00
Total Geral		26.522.120,00	75.081.880,00	101.604.000,00

Município de Pesqueira

Página: 1

ORÇAMENTO INICIAL/2012
ANEXO DA LEI Nº 4.320/64, CONSOLIDADO (administração direta e indireta)

Anexo 9 - Demonstrativo da Despesa por Órgãos e Funções

Órgão	Funções	LEGISLATIVA	JUDICIÁRIA	ESSENCIAL À JUSTIÇA	ADMINISTRAÇÃO	DEPESA NACIONAL
CÂMARA MUNICIPAL		3.534.000,00	0,00	0,00	0,00	0,00
CORPO DELIBERATIVO		3.424.000,00	0,00	0,00	0,00	0,00
SECRETARIA DA CÂMARA		110.000,00	0,00	0,00	0,00	0,00
PODER EXECUTIVO		0,00	0,00	0,00	824.000,00	0,00
CONSELHOS MUNICIPAIS		0,00	0,00	0,00	5.000,00	0,00
GABINETE DO PREFEITO		0,00	0,00	0,00	569.000,00	0,00
ASSESSORIAS ESPECIAIS		0,00	0,00	0,00	6.000,00	0,00
ASSESSORIA EXECUTIVA		0,00	0,00	0,00	6.000,00	0,00
COORDENADORIA MUNICIPAL DE POLÍTICAS PARA AS MULHERES		0,00	0,00	0,00	152.000,00	0,00
CONTROLADORIA MUNICIPAL		0,00	0,00	0,00	86.000,00	0,00
SECRETARIA DE GOVERNO E PLANEJAMENTO		0,00	11.000,00	0,00	1.091.200,00	0,00
ASSESSORIA DE IMPRENSA		0,00	0,00	0,00	0,00	0,00
DEPARTAMENTO DE ASSUNTOS INDÍGENAS		0,00	0,00	0,00	14.000,00	0,00
DEPARTAMENTO DE PLANEJAMENTO		0,00	11.000,00	0,00	1.077.200,00	0,00
DEPTO. INCENTIVO A INDÚSTRIA E COMÉRCIO		0,00	0,00	0,00	0,00	0,00
SECRETARIA DE FINANÇAS		0,00	395.000,00	0,00	2.777.800,00	0,00
DEPARTAMENTO DE CONTABILIDADE		0,00	0,00	0,00	706.800,00	0,00
DEPARTAMENTO DE ARRECADACAO		0,00	0,00	0,00	75.000,00	0,00
DEPARTAMENTO DE TESOUREARIA		0,00	0,00	0,00	399.000,00	0,00
ASSESSORIA JURÍDICA		0,00	370.000,00	0,00	0,00	0,00
DEPARTAMENTO DE RECURSOS HUMANOS		0,00	0,00	0,00	217.000,00	0,00
DEPARTAMENTO DE MATERIAL E PATRIMONIO		0,00	0,00	0,00	130.000,00	0,00
DEPARTAMENTO DE TRANSPORTE		0,00	0,00	0,00	0,00	0,00

Município de Pesqueira

Página: 2

ORÇAMENTO INICIAL/2012
ANEXO DA LEI Nº 4.320/64, CONSOLIDADO (administração direta e indireta)

Anexo 9 - Demonstrativo da Despesa por Órgãos e Funções

DEPARTAMENTO DE ADMINISTRAÇÃO	0,00	25.000,00	0,00	1.250.000,00	0,00	0,00
RESERVA DE CONTINGENCIA	0,00	0,00	0,00	0,00	0,00	0,00
SEC.ADMINISTRACAO E ASSUNTOS JURIDICOS	0,00	0,00	0,00	0,00	0,00	0,00
ASSESSORIA JURIDICA	0,00	0,00	0,00	0,00	0,00	0,00
DEPARTAMENTO DE ADMINISTRACAO	0,00	0,00	0,00	0,00	0,00	0,00
SECRETARIA DE ARTICULACAO INSTITUCIONAL	0,00	0,00	0,00	58.000,00	0,00	0,00
CASA DE PESQUEIRA	0,00	0,00	0,00	58.000,00	0,00	0,00
SECRET.DE ASSISTENCIA SOCIAL E CIDADANIA	0,00	0,00	0,00	0,00	0,00	0,00
DEPARTAMENTO DE PROTECAO AO TRABALHADOR	0,00	0,00	0,00	0,00	0,00	0,00
DEPARTAMENTO DE ACAO COMUNITARIA	0,00	0,00	0,00	0,00	0,00	0,00
SECRETARIA DE ASSISTENCIA SOCIAL E CIDADANIA	0,00	0,00	0,00	0,00	0,00	0,00
FUNDO MUNICIPAL DE ASSISTENCIA SOCIAL	0,00	0,00	0,00	0,00	0,00	0,00
SECRET.DE ASSISTENCIA SOCIAL E CIDADANIA	0,00	0,00	0,00	0,00	0,00	0,00
FUNDECA	0,00	0,00	0,00	0,00	0,00	0,00
SECRET. DE EDUCACAO, CULTURA E ESPORTES	0,00	0,00	0,00	0,00	0,00	0,00
DEPARTAMENTO DE ADMINISTRACAO	0,00	0,00	0,00	0,00	0,00	0,00
DEPARTAMENTO DE ENSINO	0,00	0,00	0,00	0,00	0,00	0,00
DEPTO APOIO A ERRADIC. DO ANALFABETISMO	0,00	0,00	0,00	0,00	0,00	0,00
DEPARTAMENTO DE JOVENS E ADULTOS	0,00	0,00	0,00	0,00	0,00	0,00
DEPARTAMENTO DE CULTURA E ESPORTES	0,00	0,00	0,00	0,00	0,00	0,00
DEPTO DE ORIENTACAO A MERENDA E EVENTOS	0,00	0,00	0,00	0,00	0,00	0,00
FUNDEB	0,00	0,00	0,00	0,00	0,00	0,00
FUNDEB	0,00	0,00	0,00	0,00	0,00	0,00
SECRETARIA DE VIACAO E OBRAS	0,00	0,00	0,00	1.363.000,00	0,00	0,00
DEPARTAMENTO DE ADMINISTRACAO	0,00	0,00	0,00	1.257.000,00	0,00	0,00
DEPTO DE SANEAMENTO OBRAS E RODOVIAS	0,00	0,00	0,00	106.000,00	0,00	0,00

Município de Pesqueira

Página: 3

ORÇAMENTO INICIAL 2012
ANEXO DA LEI Nº 4.320/64, CONSOLIDADO (administração direta e indireta)

Anexo 9 - Demonstrativo da Despesa por Órgãos e Funções

SECRETARIA DE SERVICOS URBANOS	0,00	0,00	0,00	0,00	0,00	0,00	0,00	0,00	0,00
DEPARTAMENTO DE SERVICOS GERAIS	0,00	0,00	0,00	0,00	0,00	0,00	0,00	0,00	0,00
DEPTO DE PROTECAO AO MEIO AMBIENTE	0,00	0,00	0,00	0,00	0,00	0,00	0,00	0,00	0,00
SECRETARIA DE AGRICULTURA	0,00	0,00	0,00	0,00	0,00	0,00	0,00	0,00	0,00
DEPARTAMENTO DE ABASTECIMENTO	0,00	0,00	0,00	0,00	0,00	0,00	0,00	0,00	0,00
DEPTO DE IRRIGACAO E RECURSOS HIDRICOS	0,00	0,00	0,00	0,00	0,00	0,00	0,00	0,00	0,00
DEPTO DE CONTROLE E PRODUCAO ANIMAL	0,00	0,00	0,00	0,00	0,00	0,00	0,00	0,00	0,00
SECRETARIA DE TURISMO	0,00	0,00	0,00	0,00	0,00	0,00	0,00	0,00	0,00
DEPARTAMENTO DE ADMINISTRACAO	0,00	0,00	0,00	0,00	0,00	0,00	0,00	0,00	0,00
DEPARTAMENTO DE PROMOCAO E EVENTOS	0,00	0,00	0,00	0,00	0,00	0,00	0,00	0,00	0,00
FUNDACAO DE CULTURA ZEFERINO GALVAO	0,00	0,00	0,00	0,00	0,00	0,00	0,00	0,00	0,00
DEPARTAMENTO DE ADMINISTRACAO	0,00	0,00	0,00	0,00	0,00	0,00	0,00	0,00	0,00
DEPARTAMENTO DE PATRIMONIO	0,00	0,00	0,00	0,00	0,00	0,00	0,00	0,00	0,00
DEPARTAMENTO DE ASSUNTOS CULTURAIS	0,00	0,00	0,00	0,00	0,00	0,00	0,00	0,00	0,00
ENTIDADES SUPERVISIONADAS	0,00	0,00	0,00	0,00	0,00	355.000,00	0,00	0,00	0,00
INSTITUTO DE PREV. DOS SERV. MUNIC. DE PESQUEIRA	0,00	0,00	0,00	0,00	0,00	355.000,00	0,00	0,00	0,00
SECRETARIA MUNICIPAL DE MEIO AMBIENTE	0,00	0,00	0,00	0,00	0,00	0,00	0,00	0,00	0,00
DEPARTAMENTO DE CONTROLE AMBIENTAL	0,00	0,00	0,00	0,00	0,00	0,00	0,00	0,00	0,00
DIVISÃO DE ASSESSORIA ADMINISTRATIVA	0,00	0,00	0,00	0,00	0,00	0,00	0,00	0,00	0,00
GABINETE DO SECRETÁRIO	0,00	0,00	0,00	0,00	0,00	0,00	0,00	0,00	0,00
ENTIDADES SUPERVISIONADAS	0,00	0,00	0,00	0,00	0,00	0,00	0,00	0,00	0,00
FUNDO MUNICIPAL DE SAÚDE	0,00	0,00	0,00	0,00	0,00	0,00	0,00	0,00	0,00
SECRETARIA DE SAÚDE	0,00	0,00	0,00	0,00	0,00	0,00	0,00	0,00	0,00
Total	3.534.000,00	406.000,00	0,00	0,00	6.469.000,00	0,00	0,00	0,00	0,00
Funções	SEGURANÇA PÚBLICA	RELAÇÕES EXTERIORES	ASSISTÊNCIA SOCIAL	PREVIDÊNCIA SOCIAL	SAÚDE				
Órgão	CÂMARA MUNICIPAL	0,00	0,00	0,00	0,00				

Município de Pescaira

Página: 4

ORÇAMENTO INICIAL 2012
ANEXO DA LEI Nº 4.320/64, CONSOLIDADO (administração direta e indireta.)

Anexo 9 - Demonstrativo da Despesa por Órgãos e Funções

CORPO DELIBERATIVO	0,00	0,00	0,00	0,00	0,00
SECRETARIA DA CÂMARA	0,00	0,00	0,00	0,00	0,00
PODER EXECUTIVO	0,00	0,00	113.000,00	0,00	0,00
CONSELHOS MUNICIPAIS	0,00	0,00	0,00	0,00	0,00
GABINETE DO PREFEITO	0,00	0,00	0,00	0,00	0,00
ASSESSORIAS ESPECIAIS	0,00	0,00	0,00	0,00	0,00
ASSESSORIA EXECUTIVA	0,00	0,00	0,00	0,00	0,00
COORDENADORIA MUNICIPAL DE POLÍTICAS PARA AS MULHERES	0,00	0,00	113.000,00	0,00	0,00
CONTROLADORIA MUNICIPAL	0,00	0,00	0,00	0,00	0,00
SECRETARIA DE GOVERNO E PLANEJAMENTO	85.000,00	8.000,00	0,00	0,00	0,00
ASSESSORIA DE IMPRENSA	0,00	0,00	0,00	0,00	0,00
DEPARTAMENTO DE ASSUNTOS INDÍGENAS	0,00	0,00	0,00	0,00	0,00
DEPARTAMENTO DE PLANEJAMENTO	85.000,00	8.000,00	0,00	0,00	0,00
DEPTO. INCENTIVO A INDÚSTRIA E COMÉRCIO	0,00	0,00	0,00	0,00	0,00
SECRETARIA DE FINANÇAS	0,00	0,00	0,00	0,00	0,00
DEPARTAMENTO DE CONTABILIDADE	0,00	0,00	0,00	0,00	0,00
DEPARTAMENTO DE ARRECADACAO	0,00	0,00	0,00	0,00	0,00
DEPARTAMENTO DE TESOUREARIA	0,00	0,00	0,00	0,00	0,00
ASSESSORIA JURÍDICA	0,00	0,00	0,00	0,00	0,00
DEPARTAMENTO DE RECURSOS HUMANOS	0,00	0,00	0,00	0,00	0,00
DEPARTAMENTO DE MATERIAL E PATRIMONIO	0,00	0,00	0,00	0,00	0,00
DEPARTAMENTO DE TRANSPORTE	0,00	0,00	0,00	0,00	0,00
DEPARTAMENTO DE ADMINISTRAÇÃO	0,00	0,00	0,00	0,00	0,00
RESERVA DE CONTINGENCIA	0,00	0,00	0,00	0,00	0,00
SEC.ADMINISTRACAO E ASSUNTOS JURIDICOS	20.000,00	0,00	0,00	0,00	0,00
ASSESSORIA JURIDICA	0,00	0,00	0,00	0,00	0,00

Município de Pesqueira

Página: 7

ORÇAMENTO INICIAL 2012
ANEXO DA LEI Nº 4.320/64, CONSOLIDADO (administração direta e indireta)

Anexo 9 - Demonstrativo da Despesa por Órgãos e Funções

PODER EXECUTIVO	0,00	0,00	0,00	0,00	0,00
CONSELHOS MUNICIPAIS	0,00	0,00	0,00	0,00	0,00
GABINETE DO PREFEITO	0,00	0,00	0,00	0,00	0,00
ASSESSORIAS ESPECIAIS	0,00	0,00	0,00	0,00	0,00
ASSESSORIA EXECUTIVA	0,00	0,00	0,00	0,00	0,00
COORDENADORIA MUNICIPAL DE POLÍTICAS PARA AS MULHERES	0,00	0,00	0,00	0,00	0,00
CONTROLADORIA MUNICIPAL	0,00	0,00	0,00	0,00	0,00
SECRETARIA DE GOVERNO E PLANEJAMENTO	0,00	0,00	0,00	0,00	0,00
ASSESSORIA DE IMPRENSA	0,00	0,00	0,00	0,00	0,00
DEPARTAMENTO DE ASSUNTOS INDÍGENAS	0,00	0,00	0,00	0,00	0,00
DEPARTAMENTO DE PLANEJAMENTO	0,00	0,00	0,00	0,00	0,00
DEPTO. INCENTIVO A INDÚSTRIA E COMÉRCIO	0,00	0,00	0,00	0,00	0,00
SECRETARIA DE FINANÇAS	0,00	0,00	0,00	0,00	0,00
DEPARTAMENTO DE CONTABILIDADE	0,00	0,00	0,00	0,00	0,00
DEPARTAMENTO DE ARRECADACAO	0,00	0,00	0,00	0,00	0,00
DEPARTAMENTO DE TESOUREARIA	0,00	0,00	0,00	0,00	0,00
ASSESSORIA JURÍDICA	0,00	0,00	0,00	0,00	0,00
DEPARTAMENTO DE RECURSOS HUMANOS	0,00	0,00	0,00	0,00	0,00
DEPARTAMENTO DE MATERIAL E PATRIMONIO	0,00	0,00	0,00	0,00	0,00
DEPARTAMENTO DE TRANSPORTE	0,00	0,00	0,00	0,00	0,00
DEPARTAMENTO DE ADMINISTRAÇÃO	0,00	0,00	0,00	0,00	0,00
RESERVA DE CONTINGENCIA	0,00	0,00	0,00	0,00	0,00
SEC.ADMINISTRACAO E ASSUNTOS JURIDICOS	0,00	0,00	0,00	23.000,00	0,00
ASSESSORIA JURIDICA	0,00	0,00	0,00	23.000,00	0,00
DEPARTAMENTO DE ADMINISTRACAO	0,00	0,00	0,00	0,00	0,00
SECRETARIA DE ARTICULACAO INSTITUCIONAL	0,00	0,00	0,00	0,00	0,00
CASA DE PESQUEIRA	0,00	0,00	0,00	0,00	0,00

Município de Pesqueira

Página: 10

ORÇAMENTO INICIAL/2012
ANEXO DA LEI Nº 4.320/64, CONSOLIDADO (administração direta e indireta)

Anexo 9 - Demonstrativo da Despesa por Órgãos e Funções

GABINETE DO PREFEITO	0,00	0,00	0,00	0,00	0,00
ASSESSORIAS ESPECIAIS	0,00	0,00	0,00	0,00	0,00
ASSESSORIA EXECUTIVA	0,00	0,00	0,00	0,00	0,00
COORDENADORIA MUNICIPAL DE POLÍTICAS PARA AS MULHERES	0,00	0,00	0,00	0,00	0,00
CONTROLADORIA MUNICIPAL	0,00	0,00	0,00	0,00	0,00
SECRETARIA DE GOVERNO E PLANEJAMENTO	0,00	0,00	0,00	6.000,00	64.000,00
ASSESSORIA DE IMPRENSA	0,00	0,00	0,00	0,00	0,00
DEPARTAMENTO DE ASSUNTOS INDIGENAS	0,00	0,00	0,00	0,00	0,00
DEPARTAMENTO DE PLANEJAMENTO	0,00	0,00	0,00	6.000,00	0,00
DEPTO. INCENTIVO A INDUSTRIA E COMERCIO	0,00	0,00	0,00	0,00	64.000,00
SECRETARIA DE FINANÇAS	0,00	0,00	0,00	13.000,00	0,00
DEPARTAMENTO DE CONTABILIDADE	0,00	0,00	0,00	0,00	0,00
DEPARTAMENTO DE ARRECADACAO	0,00	0,00	0,00	0,00	0,00
DEPARTAMENTO DE TESOUREARIA	0,00	0,00	0,00	0,00	0,00
ASSESSORIA JURÍDICA	0,00	0,00	0,00	0,00	0,00
DEPARTAMENTO DE RECURSOS HUMANOS	0,00	0,00	0,00	0,00	0,00
DEPARTAMENTO DE MATERIAL E PATRIMONIO	0,00	0,00	0,00	0,00	0,00
DEPARTAMENTO DE TRANSPORTE	0,00	0,00	0,00	0,00	0,00
DEPARTAMENTO DE ADMINISTRAÇÃO	0,00	0,00	0,00	13.000,00	0,00
RESERVA DE CONTINGENCIA	0,00	0,00	0,00	0,00	0,00
SEC. ADMINISTRACAO E ASSUNTOS JURIDICOS	0,00	0,00	0,00	0,00	0,00
ASSESSORIA JURIDICA	0,00	0,00	0,00	0,00	0,00
DEPARTAMENTO DE ADMINISTRACAO	0,00	0,00	0,00	0,00	0,00
SECRETARIA DE ARTICULACAO INSTITUCIONAL	0,00	0,00	0,00	0,00	0,00
CASA DE PESQUEIRA	0,00	0,00	0,00	0,00	0,00
SECRET.DE ASSISTENCIA SOCIAL E CIDADANIA	0,00	0,00	0,00	0,00	0,00
DEPARTAMENTO DE PROTECAO AO TRABALHADOR	0,00	0,00	0,00	0,00	0,00

Município de Pesqueira

Página: 13

ORÇAMENTO INICIAL 2012
ANEXO DA LEI Nº 4.320/64, CONSOLIDADO (administração direta e indireta)

Anexo 9 - Demonstrativo da Despesa por Órgãos e Funções

ASSESSORIAS ESPECIAIS	0,00	0,00	0,00	0,00	0,00
ASSESSORIA EXECUTIVA	0,00	0,00	0,00	0,00	0,00
COORDENADORIA MUNICIPAL DE POLÍTICAS PARA AS MULHERES	0,00	0,00	0,00	0,00	0,00
CONTROLADORIA MUNICIPAL	0,00	0,00	0,00	0,00	0,00
SECRETARIA DE GOVERNO E PLANEJAMENTO	0,00	48.000,00	0,00	299.000,00	0,00
ASSESSORIA DE IMPRENSA	0,00	0,00	0,00	299.000,00	0,00
DEPARTAMENTO DE ASSUNTOS INDÍGENAS	0,00	0,00	0,00	0,00	0,00
DEPARTAMENTO DE PLANEJAMENTO	0,00	0,00	0,00	0,00	0,00
DEPTO. INCENTIVO A INDÚSTRIA E COMÉRCIO	0,00	48.000,00	0,00	0,00	0,00
SECRETARIA DE FINANÇAS	0,00	0,00	0,00	0,00	0,00
DEPARTAMENTO DE CONTABILIDADE	0,00	0,00	0,00	0,00	0,00
DEPARTAMENTO DE ARRECADACÃO	0,00	0,00	0,00	0,00	0,00
DEPARTAMENTO DE TESOUREARIA	0,00	0,00	0,00	0,00	0,00
ASSESSORIA JURÍDICA	0,00	0,00	0,00	0,00	0,00
DEPARTAMENTO DE RECURSOS HUMANOS	0,00	0,00	0,00	0,00	0,00
DEPARTAMENTO DE MATERIAL E PATRIMÔNIO	0,00	0,00	0,00	0,00	0,00
DEPARTAMENTO DE TRANSPORTE	0,00	0,00	0,00	0,00	0,00
DEPARTAMENTO DE ADMINISTRAÇÃO	0,00	0,00	0,00	0,00	0,00
RESERVA DE CONTINGÊNCIA	0,00	0,00	0,00	0,00	0,00
SEC. ADMINISTRAÇÃO E ASSUNTOS JURÍDICOS	0,00	0,00	0,00	0,00	0,00
ASSESSORIA JURÍDICA	0,00	0,00	0,00	0,00	0,00
DEPARTAMENTO DE ADMINISTRAÇÃO	0,00	0,00	0,00	0,00	0,00
SECRETARIA DE ARTICULAÇÃO INSTITUCIONAL	0,00	0,00	0,00	0,00	0,00
CASA DE PESQUEIRA	0,00	0,00	0,00	0,00	0,00
SECRETARIA DE ASSISTÊNCIA SOCIAL E CIDADANIA	0,00	0,00	0,00	0,00	0,00
DEPARTAMENTO DE PROTEÇÃO AO TRABALHADOR	0,00	0,00	0,00	0,00	0,00
DEPARTAMENTO DE AÇÃO COMUNITÁRIA	0,00	0,00	0,00	0,00	0,00

Município de Pesqueira

Página: 14

ORÇAMENTO INICIAL/2012
ANEXO DA LEI Nº 4.320/64, CONSOLIDADO (administração direta e indireta)

Anexo 9 - Demonstrativo da Despesa por Órgãos e Funções

SECRETARIA DE ASSISTÊNCIA SOCIAL E CIDADANIA	0,00	0,00	0,00	0,00	0,00
FUNDO MUNICIPAL DE ASSISTÊNCIA SOCIAL	0,00	0,00	0,00	0,00	0,00
SECRET.DE ASSISTENCIA SOCIAL E CIDADANIA	0,00	0,00	0,00	0,00	0,00
FUNDECA	0,00	0,00	0,00	0,00	0,00
SECRET. DE EDUCACAO, CULTURA E ESPORTES	0,00	0,00	0,00	0,00	0,00
DEPARTAMENTO DE ADMINISTRACAO	0,00	0,00	0,00	0,00	0,00
DEPARTAMENTO DE ENSINO	0,00	0,00	0,00	0,00	0,00
DEPTO APOIO A ERRADIC. DO ANALFABETISMO	0,00	0,00	0,00	0,00	0,00
DEPARTAMENTO DE JOVENS E ADULTOS	0,00	0,00	0,00	0,00	0,00
DEPARTAMENTO DE CULTURA E ESPORTES	0,00	0,00	0,00	0,00	0,00
DEPTO DE ORIENTACAO A MERENDA E EVENTOS	0,00	0,00	0,00	0,00	0,00
FUNDEB	0,00	0,00	0,00	0,00	0,00
FUNDEB	110.000,00	229.600,00	0,00	0,00	120.000,00
SECRETARIA DE VIACAO E OBRAS	0,00	229.600,00	0,00	0,00	0,00
DEPARTAMENTO DE ADMINISTRACAO	110.000,00	0,00	0,00	0,00	120.000,00
DEPTO DE SANEAMENTO OBRAS E RODOVIAS	0,00	0,00	0,00	0,00	0,00
SECRETARIA DE SERVICOS URBANOS	0,00	0,00	0,00	0,00	0,00
DEPARTAMENTO DE SERVICOS GERAIS	0,00	0,00	0,00	0,00	0,00
DEPTO DE PROTECAO AO MEIO AMBIENTE	10.000,00	0,00	0,00	0,00	0,00
SECRETARIA DE AGRICULTURA	0,00	0,00	0,00	0,00	0,00
DEPARTAMENTO DE ABASTECIMENTO	10.000,00	0,00	0,00	0,00	0,00
DEPTO DE IRRIGACAO E RECURSOS HIDRICOS	0,00	0,00	0,00	0,00	0,00
DEPTO DE CONTROLE E PRODUCAO ANIMAL	0,00	0,00	0,00	0,00	0,00
SECRETARIA DE TURISMO	0,00	111.000,00	0,00	0,00	0,00
DEPARTAMENTO DE ADMINISTRACAO	0,00	0,00	111.000,00	0,00	0,00
DEPARTAMENTO DE PROMOCAO E EVENTOS	0,00	0,00	0,00	0,00	0,00

Município de Pesqueira

Página: 15

ORÇAMENTO INICIAL/2012
ANEXO DA LEI Nº 4.320/64, CONSOLIDADO (administração direta e indireta)

Anexo 9 - Demonstrativo da Despesa por Órgãos e Funções

FUNDAÇÃO DE CULTURA ZEFERINO GALVAO	0,00	0,00	0,00	0,00	0,00	0,00	0,00	0,00	0,00
DEPARTAMENTO DE ADMINISTRACAO	0,00	0,00	0,00	0,00	0,00	0,00	0,00	0,00	0,00
DEPARTAMENTO DE PATRIMONIO	0,00	0,00	0,00	0,00	0,00	0,00	0,00	0,00	0,00
DEPARTAMENTO DE ASSUNTOS CULTURAIS	0,00	0,00	0,00	0,00	0,00	0,00	0,00	0,00	0,00
ENTIDADES SUPERVISIONADAS	0,00	0,00	0,00	0,00	0,00	0,00	0,00	0,00	0,00
INSTITUTO DE PREV. DOS SERV. MUNC. DE PESQUEIRA	0,00	0,00	0,00	0,00	0,00	0,00	0,00	0,00	0,00
SECRETARIA MUNICIPAL DE MEIO AMBIENTE	0,00	0,00	0,00	0,00	0,00	0,00	0,00	0,00	0,00
DEPARTAMENTO DE CONTROLE AMBIENTAL	0,00	0,00	0,00	0,00	0,00	0,00	0,00	0,00	0,00
DIVISÃO DE ASSESSORIA ADMINISTRATIVA	0,00	0,00	0,00	0,00	0,00	0,00	0,00	0,00	0,00
GABINETE DO SECRETÁRIO	0,00	0,00	0,00	0,00	0,00	0,00	0,00	0,00	0,00
ENTIDADES SUPERVISIONADAS	0,00	0,00	0,00	0,00	0,00	0,00	0,00	0,00	0,00
FUNDO MUNICIPAL DE SAÚDE	0,00	0,00	0,00	0,00	0,00	0,00	0,00	0,00	0,00
SECRETARIA DE SAÚDE	0,00	0,00	0,00	0,00	0,00	0,00	0,00	0,00	0,00
Total	120.000,00	120.000,00	229.600,00	159.000,00	299.000,00	120.000,00			
Órgao	Funções	TRANSPORTE	DESPORTO E LAZER	ENCARGOS ESPECIAIS	RESERVA DE CONTINGÊNCIA	Total			
CÂMARA MUNICIPAL		0,00	0,00	44.000,00	0,00	3.578.000,00			
CORPO DELIBERATIVO		0,00	0,00	0,00	0,00	3.424.000,00			
SECRETARIA DA CÂMARA		0,00	0,00	44.000,00	0,00	154.000,00			
PODER EXECUTIVO		0,00	0,00	0,00	0,00	937.000,00			
CONSELHOS MUNICIPAIS		0,00	0,00	0,00	0,00	5.000,00			
GABINETE DO PREFEITO		0,00	0,00	0,00	0,00	569.000,00			
ASSESSORIAS ESPECIAIS		0,00	0,00	0,00	0,00	6.000,00			

Município de Pescaira

Página: 16

ORÇAMENTO INICIAL/2012
ANEXO DA LEI Nº 4.320/64, CONSOLIDADO (administração direta e indireta)

Anexo 9 - Demonstrativo da Despesa por Órgãos e Funções

ASSESSORIA EXECUTIVA	0,00	0,00	0,00	0,00	6.000,00
COORDENADORIA MUNICIPAL DE POLÍTICAS PARA AS MULHERES	0,00	0,00	0,00	0,00	265.000,00
CONTROLADORIA MUNICIPAL	0,00	0,00	0,00	0,00	86.000,00
SECRETARIA DE GOVERNO E PLANEJAMENTO	0,00	0,00	0,00	0,00	1.612.200,00
ASSESSORIA DE IMPRENSA	0,00	0,00	0,00	0,00	299.000,00
DEPARTAMENTO DE ASSUNTOS INDÍGENAS	0,00	0,00	0,00	0,00	14.000,00
DEPARTAMENTO DE PLANEJAMENTO	0,00	0,00	0,00	0,00	1.187.200,00
DEPTO. INCENTIVO A INDÚSTRIA E COMÉRCIO	0,00	0,00	0,00	0,00	112.000,00
SECRETARIA DE FINANÇAS	98.000,00	0,00	4.563.000,00	2.516.000,00	10.362.800,00
DEPARTAMENTO DE CONTABILIDADE	0,00	0,00	0,00	0,00	706.800,00
DEPARTAMENTO DE ARRECADACAO	0,00	0,00	0,00	0,00	75.000,00
DEPARTAMENTO DE TESOUREARIA	0,00	0,00	4.563.000,00	0,00	4.962.000,00
ASSESSORIA JURÍDICA	0,00	0,00	0,00	0,00	370.000,00
DEPARTAMENTO DE RECURSOS HUMANOS	0,00	0,00	0,00	0,00	217.000,00
DEPARTAMENTO DE MATERIAL E PATRIMONIO	0,00	0,00	0,00	0,00	130.000,00
DEPARTAMENTO DE TRANSPORTE	98.000,00	0,00	0,00	0,00	98.000,00
DEPARTAMENTO DE ADMINISTRAÇÃO	0,00	0,00	0,00	0,00	1.288.000,00
RESERVA DE CONTINGENCIA	0,00	0,00	0,00	2.516.000,00	2.516.000,00
SEC. ADMINISTRACAO E ASSUNTOS JURIDICOS	0,00	0,00	0,00	0,00	43.000,00
ASSESSORIA JURIDICA	0,00	0,00	0,00	0,00	23.000,00
DEPARTAMENTO DE ADMINISTRACAO	0,00	0,00	0,00	0,00	20.000,00
SECRETARIA DE ARTICULACAO INSTITUCIONAL	0,00	0,00	0,00	0,00	58.000,00
CASA DE PESQUEIRA	0,00	0,00	0,00	0,00	58.000,00
SECRETARIA DE ASSISTENCIA SOCIAL E CIDADANIA	0,00	0,00	0,00	0,00	590.000,00
DEPARTAMENTO DE PROTECAO AO TRABALHADOR	0,00	0,00	0,00	0,00	6.000,00
DEPARTAMENTO DE ACAO COMUNITARIA	0,00	0,00	0,00	0,00	584.000,00
SECRETARIA DE ASSISTENCIA SOCIAL E CIDADANIA	0,00	0,00	0,00	0,00	2.006.120,00
FUNDO MUNICIPAL DE ASSISTENCIA SOCIAL	0,00	0,00	0,00	0,00	2.006.120,00

Município de Pesqueira

Página: 18

ORÇAMENTO INICIAL/2012
ANEXO DA LEI Nº 4.320/64. CONSOLIDADO (administração direta e indireta)

Anexo 9 - Demonstrativo da Despesa por Órgãos e Funções					
	0,00	0,00	0,00	0,00	89.000,00
DEPARTAMENTO DE ASSUNTOS CULTURAIS	0,00	0,00	0,00	0,00	0,00
ENTIDADES SUPERVISIONADAS	0,00	0,00	10.000,00	0,00	3.000.000,00
INSTITUTO DE PREV. DOS SERV. MUNIC. DE PESQUEIRA	0,00	0,00	10.000,00	0,00	3.000.000,00
SECRETARIA MUNICIPAL DE MEIO AMBIENTE	0,00	0,00	0,00	0,00	334.000,00
DEPARTAMENTO DE CONTROLE AMBIENTAL	0,00	0,00	0,00	0,00	226.000,00
DIVISÃO DE ACESSORIA ADMINISTRATIVA	0,00	0,00	0,00	0,00	44.000,00
GABINETE DO SECRETÁRIO	0,00	0,00	0,00	0,00	64.000,00
ENTIDADES SUPERVISIONADAS	0,00	0,00	35.000,00	0,00	21.912.080,00
FUNDO MUNICIPAL DE SAÚDE	0,00	0,00	35.000,00	0,00	21.882.080,00
SECRETARIA DE SAÚDE	0,00	0,00	0,00	0,00	30.000,00
Total	342.000,00	1.010.000,00	4.652.000,00	2.516.000,00	101.604.000,00

Resumo	
Total das Funções	101.604.000,00
Transferências Financeiras	0,00
Total Geral	101.604.000,00

Município de Pesqueira

Página: 1

ORÇAMENTO EXERCÍCIO 2012

DEMONSTRATIVO DA PROGRAMAÇÃO ORÇAMENTARIA COMPATÍVEL COM O PPA E COM A LDO POR FONTES DE RECURSOS

	Fixado R\$	% em relação ao Órgão	% em relação a Unidade	% em relação ao Total Geral
Órgão: 01 CÂMARA MUNICIPAL Unidade: 01 CORPO DELIBERATIVO Função: 01 LEGISLATIVA SubFunção: 031 AÇÃO LEGISLATIVA Programa: 0101 GESTÃO DA CÂMARA MUNICIPAL Projeto: 1.000001 REEQUIPAMENTO DA CÂMARA DE VEREADORES				
Reequipamento da Câmara de Vereadores: Aquisição de móveis, máquinas, veículos e equipamentos diversos necessários ao funcionamento do Poder Legislativo.				
Despesa 1	3.4.4.9.0.52.00.00.00 EQUIPAMENTOS E MATERIAL PERMANENTE	50.000,00	1,39743	0,04921
Fonte recurso: 1 01 - Recursos ordinários não destinados a contrapartida				
Projeto: 1.000002 CONSTRUÇÃO, REFORMA E/OU AMPLIAÇÃO DA EST. FÍSICA DO PODER LEGISLATIVO				
Construção, reforma e/ou ampliação da estrutura física do Poder Legislativo.				
Despesa 23	3.4.4.9.0.51.00.00.00 OBRAS E INSTALACOES	300.000,00	8,38457	0,29526
Fonte recurso: 1 01 - Recursos ordinários não destinados a contrapartida				
Projeto: 1.000003 AQUISIÇÃO DE VEÍCULOS PARA O PODER LEGISLATIVO				
Aquisição de veículos necessários ao funcionamento do Poder Legislativo.				
Despesa 24	3.4.4.9.0.52.00.00.00 EQUIPAMENTOS E MATERIAL PERMANENTE	80.000,00	2,23589	0,07874
Fonte recurso: 1 01 - Recursos ordinários não destinados a contrapartida				
Projeto: 1.000004 AQUISIÇÃO DE HARDWARE E SOFTWARE PARA O PODER LEGISLATIVO				
Aquisição de equipamentos de informática e programas para o Poder Legislativo.				
Despesa 25	3.4.4.9.0.52.00.00.00 EQUIPAMENTOS E MATERIAL PERMANENTE	20.000,00	0,55897	0,01968
Fonte recurso: 1 01 - Recursos ordinários não destinados a contrapartida				
Atividade: 2.000001 GESTÃO ADMINISTRATIVA DA UNIDADE				
Gestão Administrativa da Unidade: Despesas com diárias, material de consumo, indenizações e restituições, e demais serviços necessários ao regular funcionamento da Câmara de Vereadores.				
Despesa 2	3.3.3.9.0.14.00.00.00 DIARIAS - PESSOAL CIVIL	70.000,00	1,95640	0,06889
Fonte recurso: 1 01 - Recursos ordinários não destinados a contrapartida				
Despesa 3	3.3.3.9.0.30.00.00.00 MATERIAL DE CONSUMO	50.000,00	1,39743	0,04921
Fonte recurso: 1 01 - Recursos ordinários não destinados a contrapartida				
Despesa 4	3.3.3.9.0.36.00.00.00 OUTROS SERVIÇOS DE TERCEIROS - PESSOA FÍSICA	50.000,00	1,39743	0,04921
Fonte recurso: 1 01 - Recursos ordinários não destinados a contrapartida				
Despesa 5	3.3.3.9.0.39.00.00.00 OUTROS SERVIÇOS DE TERCEIROS-PESSOA JURIDICA	180.000,00	5,03074	0,17716
Fonte recurso: 1 01 - Recursos ordinários não destinados a contrapartida				
Despesa 58	3.3.3.9.0.93.00.00.00 INDENIZACOES E RESTITUICOES	10.000,00	0,27949	0,00984
Fonte recurso: 1 01 - Recursos ordinários não destinados a contrapartida				
Atividade: 2.000002 CONTRATAÇÃO DE CONSULTORIAS E ACESSORIAS TÉCNICAS				
Contratação de consultorias e assessorias técnicas, contábeis, jurídicas e outras.				
Despesa 19	3.3.3.9.0.35.00.00.00 SERVIÇOS DE CONSULTORIA	90.000,00	2,51537	0,09858
Fonte recurso: 1 01 - Recursos ordinários não destinados a contrapartida				

Município de Pesqueira

Página: 2

ORÇAMENTO EXERCÍCIO 2012

DEMONSTRATIVO DA PROGRAMAÇÃO ORÇAMENTARIA COMPATÍVEL COM O PPA E COM A LDO POR FONTES DE RECURSOS

	Fixado R\$	% em relação ao Órgão	% em relação a Unidade	% em relação ao Total Geral
Atividade: 2.000003 DESPESAS COM SUBSÍDIOS DOS VEREADORES				
Despesas com subsídios dos Vereadores do Poder Legislativo.				
Despesa 6 3.3.1.9.0.11.00.00.00.00 VENCIMENTOS E VANTAGENS FIXAS - PESSOAL CIVIL	830.000,00	23,19732	24,24065	0,81680
Fonte recurso: 1 01 - Recursos ordinários não destinados a contrapartida				
Atividade: 2.000004 CONCESSÃO DE DIÁRIAS AOS VEREADORES NO DESEMPENHO DAS FUNÇÕES LEGISLATIVAS				
Concessão de diárias aos Vereadores no desempenho das funções legislativas de interesse público.				
Despesa 7 3.3.3.9.0.14.00.00.00.00 DIARIAS - PESSOAL CIVIL	230.000,00	6,42817	6,71729	0,22637
Fonte recurso: 1 01 - Recursos ordinários não destinados a contrapartida				
Atividade: 2.000005 DESPESAS COM CAPACITAÇÃO E TREINAMENTO DE AGENTES PÚBLICOS DO PODER LEGISLATIVO				
Despesas com capacitação, treinamento e qualificação de agentes públicos do Poder Legislativo, melhorando a qualidade dos serviços postos a disposição da sociedade.				
Despesa 8 3.3.3.9.0.36.00.00.00.00 OUTROS SERVICOS DE TERCEIROS - PESSOA FISICA	60.000,00	1,67691	1,75234	0,05905
Fonte recurso: 1 01 - Recursos ordinários não destinados a contrapartida				
Despesa 52 3.3.3.9.0.39.00.00.00.00 OUTROS SERVICOS DE TERCEIROS-PESSOA JURIDICA	10.000,00	0,27949	0,29206	0,00984
Fonte recurso: 1 01 - Recursos ordinários não destinados a contrapartida				
Atividade: 2.000006 LOCAÇÃO E MANUTENÇÃO DE VEÍCULOS A SERVIÇO DA CÂMARA DE VEREADORES				
Locação e manutenção de veículos a serviço da Câmara de Vereadores.				
Despesa 9 3.3.3.9.0.30.00.00.00.00 MATERIAL DE CONSUMO	60.000,00	1,67691	1,75234	0,05905
Fonte recurso: 1 01 - Recursos ordinários não destinados a contrapartida				
Despesa 10 3.3.3.9.0.36.00.00.00.00 OUTROS SERVICOS DE TERCEIROS - PESSOA FISICA	20.000,00	0,55697	0,56411	0,01968
Fonte recurso: 1 01 - Recursos ordinários não destinados a contrapartida				
Despesa 11 3.3.3.9.0.39.00.00.00.00 OUTROS SERVICOS DE TERCEIROS-PESSOA JURIDICA	20.000,00	0,55697	0,56411	0,01968
Fonte recurso: 1 01 - Recursos ordinários não destinados a contrapartida				
Atividade: 2.000007 VERBAS DE GABINETE E/OU INDENIZATÓRIA PELO EXERCÍCIO PARLAMENTAR				
Concessão de verbas de gabinete e/ou indenizatórias pelo exercício parlamentar para despesas exclusivamente de interesse público.				
Despesa 12 3.3.3.9.0.30.00.00.00.00 MATERIAL DE CONSUMO	90.000,00	2,51537	2,62850	0,08658
Fonte recurso: 1 01 - Recursos ordinários não destinados a contrapartida				
Despesa 13 3.3.3.9.0.36.00.00.00.00 OUTROS SERVICOS DE TERCEIROS - PESSOA FISICA	90.000,00	2,51537	2,62850	0,08658
Fonte recurso: 1 01 - Recursos ordinários não destinados a contrapartida				
Despesa 14 3.3.3.9.0.39.00.00.00.00 OUTROS SERVICOS DE TERCEIROS-PESSOA JURIDICA	10.000,00	0,27949	0,29206	0,00984
Fonte recurso: 1 01 - Recursos ordinários não destinados a contrapartida				
Despesa 15 3.3.3.9.0.93.00.00.00.00 INDENIZACOES E RESTITUICOES	60.000,00	1,67691	1,75234	0,05905
Fonte recurso: 1 01 - Recursos ordinários não destinados a contrapartida				
Atividade: 2.000008 CONTRIBUIÇÃO PARA ÓRGÃOS PREVIDENCIÁRIOS				
Despesas com o recolhimento de contribuições previdenciárias aos órgãos públicos.				
Despesa 16 3.3.1.9.0.13.00.00.00.00 OBRIGACOES PATRONAIS	220.000,00	6,14669	6,42523	0,21653
Fonte recurso: 1 01 - Recursos ordinários não destinados a contrapartida				

Município de Pesqueira

Página: 3

ORÇAMENTO EXERCÍCIO 2012

DEMONSTRATIVO DA PROGRAMAÇÃO ORÇAMENTARIA COMPATÍVEL COM O PPA E COM A LDO POR FONTES DE RECURSOS

	Fixado R\$	% em relação ao Órgão	% em relação a Unidade	% em relação ao Total Geral
Despesa 42 3.3.1.9.1.13.00.00.00 OBRIGACOES PATRONAIS - OP_INTRA-ORÇAMENTARIAS	50.000,00	1,39743	1,46028	0,04921
Fonte recurso: 1 01 - Recursos ordinários não destinados a contrapartida				
Despesa 50 3.3.3.9.0.13.00.00.00 Obrigações Patronais	10.000,00	0,27949	0,29206	0,00984
Fonte recurso: 1 01 - Recursos ordinários não destinados a contrapartida				
Atividade: 2.000009 GESTAO ADMINISTRATIVA DA UNIDADE				
Gestão Administrativa da Unidade: Despesas com folha de pagamento de servidores, diárias, material de consumo, indenizações e restituições, prestação de serviços necessários ao regular funcionamento da Câmara de Vereadores.				
Despesa 26 3.3.1.9.0.11.00.00.00 VENCIMENTOS E VANTAGENS FIXAS - PESSOAL CIVIL	400.000,00	11,17943	11,68224	0,39369
Fonte recurso: 1 01 - Recursos ordinários não destinados a contrapartida				
Despesa 54 3.3.1.9.0.16.00.00.00 OUTRAS DESPESAS VARIÁVEIS - PESSOAL CIVIL	12.000,00	0,33538	0,35047	0,01181
Fonte recurso: 1 01 - Recursos ordinários não destinados a contrapartida				
Despesa 55 3.3.3.9.0.14.00.00.00 DIARIAS - PESSOAL CIVIL	12.000,00	0,33538	0,35047	0,01181
Fonte recurso: 1 01 - Recursos ordinários não destinados a contrapartida				
Despesa 27 3.3.3.9.0.30.00.00.00 MATERIAL DE CONSUMO	20.000,00	0,55897	0,58411	0,01968
Fonte recurso: 1 01 - Recursos ordinários não destinados a contrapartida				
Despesa 28 3.3.3.9.0.36.00.00.00 OUTROS SERVIÇOS DE TERCEIROS - PESSOA FISICA	20.000,00	0,55897	0,58411	0,01968
Fonte recurso: 1 01 - Recursos ordinários não destinados a contrapartida				
Despesa 29 3.3.3.9.0.39.00.00.00 OUTROS SERVIÇOS DE TERCEIROS-PESSOA JURIDICA	30.000,00	0,83846	0,87617	0,02953
Fonte recurso: 1 01 - Recursos ordinários não destinados a contrapartida				
Despesa 56 3.3.3.9.0.93.00.00.00 INDENIZACOES E RESTITUICOES	12.000,00	0,33538	0,35047	0,01181
Fonte recurso: 1 01 - Recursos ordinários não destinados a contrapartida				
Atividade: 2.000010 DESPESAS COM CERIMONIAL E EVENTOS DA CÂMARA DE VEREADORES				
Despesas com cerimonial e eventos da Câmara de Vereadores.				
Despesa 57 3.3.3.9.0.30.00.00.00 MATERIAL DE CONSUMO	12.000,00	0,33538	0,35047	0,01181
Fonte recurso: 1 01 - Recursos ordinários não destinados a contrapartida				
Despesa 31 3.3.3.9.0.36.00.00.00 OUTROS SERVIÇOS DE TERCEIROS - PESSOA FISICA	10.000,00	0,27949	0,29206	0,00984
Fonte recurso: 1 01 - Recursos ordinários não destinados a contrapartida				
Despesa 58 3.3.3.9.0.39.00.00.00 OUTROS SERVIÇOS DE TERCEIROS-PESSOA JURIDICA	12.000,00	0,33538	0,35047	0,01181
Fonte recurso: 1 01 - Recursos ordinários não destinados a contrapartida				
Atividade: 2.000011 DIVULGAÇÃO INSTITUCIONAL DO PODER LEGISLATIVO				
Despesas com divulgação institucional do Poder Legislativo.				
Despesa 59 3.3.3.9.0.30.00.00.00 MATERIAL DE CONSUMO	12.000,00	0,33538	0,35047	0,01181
Fonte recurso: 1 01 - Recursos ordinários não destinados a contrapartida				
Despesa 33 3.3.3.9.0.36.00.00.00 OUTROS SERVIÇOS DE TERCEIROS - PESSOA FISICA	20.000,00	0,55897	0,58411	0,01968
Fonte recurso: 1 01 - Recursos ordinários não destinados a contrapartida				

Município de Pesqueira

Página: 4

ORÇAMENTO EXERCÍCIO 2012

DEMONSTRATIVO DA PROGRAMAÇÃO ORÇAMENTARIA COMPATÍVEL COM O PPA E COM A LDO POR FONTES DE RECURSOS

Fixado R\$	% em relação ao Órgão	% em relação a Unidade	% em relação ao Total Geral	
Despesa 34	3.3.3.9.0.39.00.00.00.00 OUTROS SERVICOS DE TERCEIROS-PESSOA JURIDICA	10.000,00	0,27949	0,00984
Fonte recurso: 1 01 - Recursos ordinários não destinados a contrapartida				
Atividade: 2.000012 DESPESAS COM A VERBA INDENIZATORIA DO PRESIDENTE DA MESA DIRETORA DA CÂMARA	Despesas com a verba indenizatória do presidente da Mesa Diretora da Câmara de Vereadores.	60.000,00	1,67691	0,05905
Despesa 17	3.3.3.9.0.93.00.00.00.00 INDENIZACOES E RESTITUICOES			
Fonte recurso: 1 01 - Recursos ordinários não destinados a contrapartida				
Atividade: 2.000013 RECONHECIMENTO DE OBRIGAÇÕES ADVINDAS DE EXERCÍCIOS ANTERIORES	Reconhecimento de obrigações advindas de exercícios anteriores.	60.000,00	1,67691	0,05905
Despesa 35	3.3.1.9.0.92.00.00.00.00 DESPESAS DE EXERCÍCIOS ANTERIORES			
Fonte recurso: 1 01 - Recursos ordinários não destinados a contrapartida				
Despesa 36	3.3.3.9.0.92.00.00.00.00 DESPESAS DE EXERCÍCIOS ANTERIORES	10.000,00	0,27949	0,00984
Fonte recurso: 1 01 - Recursos ordinários não destinados a contrapartida				
Atividade: 2.000014 CONCESSÃO DO SALÁRIO-FAMÍLIA AOS AGENTES PÚBLICOS DA CÂMARA DE VEREADORES	Concessão do salário-família para os agentes públicos da Câmara de Vereadores.	10.000,00	0,27949	0,00984
Despesa 37	3.3.1.9.0.09.00.00.00.00 SALARIO-FAMILIA			
Fonte recurso: 1 01 - Recursos ordinários não destinados a contrapartida				
Atividade: 2.000015 MANUTENÇÃO DE PÁGINA NA INTERNET PARA DIVULGAÇÃO DOS ATOS E FATOS ADMINISTRATIVO	Manutenção de página na internet para divulgação dos atos e fatos administrativos e legislativos de interesse público.	10.000,00	0,27949	0,00984
Despesa 38	3.3.3.9.0.36.00.00.00.00 OUTROS SERVICOS DE TERCEIROS - PESSOA FISICA			
Fonte recurso: 1 01 - Recursos ordinários não destinados a contrapartida				
Despesa 60	3.3.3.9.0.39.00.00.00.00 OUTROS SERVICOS DE TERCEIROS-PESSOA JURIDICA	12.000,00	0,33538	0,01181
Fonte recurso: 1 01 - Recursos ordinários não destinados a contrapartida				
Atividade: 2.000016 DESPESAS COM PASSAGENS E LOCOMOÇÃO	Despesas com passagens e locomoção.	20.000,00	0,55897	0,01968
Despesa 18	3.3.3.9.0.33.00.00.00.00 PASSAGENS E DESPESAS COM LOCOMOÇÃO			
Fonte recurso: 1 01 - Recursos ordinários não destinados a contrapartida				
Total da Unidade:		3.424.000,00	95,69592	3,36985
Unidade: 02 SECRETARIA DA CÂMARA				
Função: 01 LEGISLATIVA				
Subfunção: 031 AÇÃO LEGISLATIVA				
Programa: 0101 GESTÃO DA CÂMARA MUNICIPAL				
Atividade: 2.000017 MODERNIZAÇÃO E INFORMATIZAÇÃO DOS PROCESSOS DO PODER LEGISLATIVO	Modernização e informatização dos processos administrativos e legislativos da Câmara de Vereadores.	10.000,00	0,27949	0,00984
Despesa 20	3.3.3.9.0.35.00.00.00.00 SERVICOS DE CONSULTORIA			
Fonte recurso: 1 01 - Recursos ordinários não destinados a contrapartida				

Município de Pesqueira

Página: 5

ORÇAMENTO EXERCÍCIO 2012

DEMONSTRATIVO DA PROGRAMAÇÃO ORÇAMENTARIA COMPATÍVEL COM O PPA E COM A LDO POR FONTES DE RECURSOS

	Fixado R\$	% em relação ao Órgão	% em relação a Unidade	% em relação ao Total Geral
Despesa 21 3.3.3.9.0.36.00.00.00.00 OUTROS SERVICOS DE TERCEIROS - PESSOA FISICA	10.000,00	0,27949	6,49351	0,00984
Fonte recurso: 1 01 - Recursos ordinários não destinados a contrapartida				
Despesa 22 3.3.3.9.0.39.00.00.00.00 OUTROS SERVICOS DE TERCEIROS-PESSOA JURIDICA	10.000,00	0,27949	6,49351	0,00984
Fonte recurso: 1 01 - Recursos ordinários não destinados a contrapartida				
Atividade: 2.000018 MANUTENÇÃO DO SISTEMA DE CONTROLE INTERNO DA CÂMARA DE VEREADORES				
Manutenção do sistema de Controle Interno da Câmara de Vereadores, conforme art. 70 da Constituição Federal e Resolução TCE nº. 001/2009.				
Despesa 43 3.3.1.9.0.11.00.00.00.00 VENCIMENTOS E VANTAGENS FIXAS - PESSOAL CIVIL	30.000,00	0,83846	19,48052	0,02953
Fonte recurso: 1 01 - Recursos ordinários não destinados a contrapartida				
Despesa 44 3.3.1.9.0.13.00.00.00.00 OBRIGACOES PATRONAIS	10.000,00	0,27949	6,49351	0,00984
Fonte recurso: 1 01 - Recursos ordinários não destinados a contrapartida				
Despesa 45 3.3.1.9.1.13.00.00.00.00 OBRIGACOES PATRONAIS - OP.INTRA-ORÇAMENTARIAS	10.000,00	0,27949	6,49351	0,00984
Fonte recurso: 1 01 - Recursos ordinários não destinados a contrapartida				
Despesa 46 3.3.3.9.0.30.00.00.00.00 MATERIAL DE CONSUMO	10.000,00	0,27949	6,49351	0,00984
Fonte recurso: 1 01 - Recursos ordinários não destinados a contrapartida				
Despesa 47 3.3.3.9.0.36.00.00.00.00 OUTROS SERVICOS DE TERCEIROS - PESSOA FISICA	10.000,00	0,27949	6,49351	0,00984
Fonte recurso: 1 01 - Recursos ordinários não destinados a contrapartida				
Despesa 48 3.3.3.9.0.39.00.00.00.00 OUTROS SERVICOS DE TERCEIROS-PESSOA JURIDICA	10.000,00	0,27949	6,49351	0,00984
Fonte recurso: 1 01 - Recursos ordinários não destinados a contrapartida				
Função: 28 ENCARGOS ESPECIAIS				
Subfunção: 031 AÇÃO LEGISLATIVA				
Op. Especial: 0.000001 AMORTIZAÇÃO DE DÍVIDAS CONSOLIDADAS CONTRAÍDAS JUNTO A ÓRGÃOS PÚBLICOS				
Amortização de dívidas consolidadas contraídas junto a órgãos públicos.				
Despesa 61 3.3.3.9.0.93.00.00.00.00 INDENIZACOES E RESTITUICOES	12.000,00	0,33538	7,79221	0,01181
Fonte recurso: 1 01 - Recursos ordinários não destinados a contrapartida				
Despesa 40 3.4.6.9.0.71.00.00.00.00 PRINCIPAL DA DIVIDA POR CONTRATO	12.000,00	0,33538	7,79221	0,01181
Fonte recurso: 1 01 - Recursos ordinários não destinados a contrapartida				
Op. Especial: 0.000002 DESPESAS COM EMOLUMENTOS E DECISÕES DA JUSTIÇA				
Despesas com emolumentos e decisões da Justiça.				
Despesa 49 3.3.1.9.0.91.00.00.00.00 SENTENCAS JUDICIAIS	10.000,00	0,27949	6,49351	0,00984
Fonte recurso: 1 01 - Recursos ordinários não destinados a contrapartida				
Despesa 41 3.3.3.9.0.91.00.00.00.00 SENTENCAS JUDICIAIS	10.000,00	0,27949	6,49351	0,00984
Fonte recurso: 1 01 - Recursos ordinários não destinados a contrapartida				
Total da Unidade:	154.000,00	4,30408	100,00000	0,15157
Total do Órgão:	3.578.000,00	100,00000		3,52151

Município de Pesqueira

Página: 6

ORÇAMENTO EXERCÍCIO 2012

DEMONSTRATIVO DA PROGRAMAÇÃO ORÇAMENTARIA COMPATÍVEL COM O PPA E COM A LDO POR FONTES DE RECURSOS

	Fixado R\$	% em relação ao Órgão	% em relação a Unidade	% em relação ao Total Geral
Órgão: 02 PODER EXECUTIVO				
Unidade: 01 CONSELHOS MUNICIPAIS				
Função: 04 ADMINISTRAÇÃO				
SubFunção: 122 ADMINISTRAÇÃO GERAL				
Programa: 0401 GESTÃO ADMINISTRATIVA DO MUNICÍPIO				
Atividade: 2.000264 MANUTENÇÃO ADMINISTRATIVA				
MANUTENÇÃO DAS ATIVIDADES DA UNIDADE				
Despesa 41	3.3.3.9.0.30.00.00.00.00 MATERIAL DE CONSUMO	0,10672	20,00000	0,00098
Fonte recurso: 1 Recursos Próprios				
Despesa 42	3.3.3.9.0.36.00.00.00.00 OUTROS SERVIÇOS DE TERCEIROS - PESSOA FISICA	0,21345	40,00000	0,00197
Fonte recurso: 1 Recursos Próprios				
Despesa 43	3.3.3.9.0.39.00.00.00.00 OUTROS SERVIÇOS DE TERCEIROS-PESSOA JURIDICA	0,21345	40,00000	0,00197
Fonte recurso: 1 Recursos Próprios				
Total da Unidade:				
	5.000,00	0,53362	100,00000	0,00492
Unidade: 02 GABINETE DO PREFEITO				
Função: 04 ADMINISTRAÇÃO				
SubFunção: 122 ADMINISTRAÇÃO GERAL				
Programa: 0401 GESTÃO ADMINISTRATIVA DO MUNICÍPIO				
Projeto: 1.000005 AQUISIÇÃO EQUIP.E MATERIAIS DIVERSOS				
AQUISIÇÃO DE VEÍCULOS E EQUIPAMENTOS DIVERSOS				
Despesa 51	3.4.4.9.0.52.00.00.00.00 EQUIPAMENTOS E MATERIAL PERMANENTE	9,07150	14,93849	0,08366
Fonte recurso: 1 Recursos Próprios				
Atividade: 2.000019 MANUTENÇÃO ADMINISTRATIVA				
MANUTENÇÃO DAS ATIVIDADES DA UNIDADE				
Despesa 45	3.3.1.9.0.11.00.00.00.00 VENCIMENTOS E VANTAGENS FIXAS - PESSOAL CIVIL	32,01708	52,72408	0,29526
Fonte recurso: 1 Recursos Próprios				
Despesa 46	3.3.1.9.0.13.00.00.00.00 OBRIGACOES PATRONAIS	6,40342	10,54482	0,05905
Fonte recurso: 1 Recursos Próprios				
Despesa 47	3.3.3.9.0.14.00.00.00.00 DIARIAS - PESSOAL CIVIL	4,26994	7,02998	0,03937
Fonte recurso: 1 Recursos Próprios				
Despesa 48	3.3.3.9.0.30.00.00.00.00 MATERIAL DE CONSUMO	5,33618	8,78755	0,04921
Fonte recurso: 1 Recursos Próprios				
Despesa 328	3.3.3.9.0.33.00.00.00.00 PASSAGENS E DESPESAS COM LOCOMOCAO	0,96051	1,58172	0,00886
Fonte recurso: 1 Recursos Próprios				

Município de Pesqueira

Página: 7

ORÇAMENTO EXERCÍCIO 2012

DEMONSTRATIVO DA PROGRAMAÇÃO ORÇAMENTARIA COMPATÍVEL COM O PPA E COM A LDO POR FONTES DE RECURSOS

		Fixado R\$	% em relação ao Órgão	% em relação a Unidade	% em relação ao Total Geral
Despesa 49	3.3.3.9.0.36.00.00.00.00.00 OUTROS SERVICOS DE TERCEIROS - PESSOA FISICA	5.000,00	0,53362	0,87873	0,00492
Fonte recurso: 1	Recursos Próprios				
Despesa 50	3.3.3.9.0.39.00.00.00.00.00 OUTROS SERVICOS DE TERCEIROS-PESSOA JURIDICA	20.000,00	2,13447	3,51494	0,01968
Fonte recurso: 1	Recursos Próprios				
Total da Unidade:		569.000,00	60,72572	100,00000	0,56002
Unidade: 03 ASSESSORIAS ESPECIAIS					
Função: 04 ADMINISTRAÇÃO					
SubFunção: 122 ADMINISTRAÇÃO GERAL					
Programa: 0401 GESTÃO ADMINISTRATIVA DO MUNICÍPIO					
Atividade: 2.000021 MANUTENÇÃO ADMINISTRATIVA					
MANUTENÇÃO DAS ATIVIDADES DE ASSESSORIA ESPECIAL					
Despesa 52	3.3.3.9.0.30.00.00.00.00.00 MATERIAL DE CONSUMO	2.000,00	0,21345	33,33333	0,00197
Fonte recurso: 1	Recursos Próprios				
Despesa 53	3.3.3.9.0.36.00.00.00.00.00 OUTROS SERVICOS DE TERCEIROS - PESSOA FISICA	2.000,00	0,21345	33,33333	0,00197
Fonte recurso: 1	Recursos Próprios				
Despesa 54	3.3.3.9.0.39.00.00.00.00.00 OUTROS SERVICOS DE TERCEIROS-PESSOA JURIDICA	2.000,00	0,21345	33,33333	0,00197
Fonte recurso: 1	Recursos Próprios				
Total da Unidade:		6.000,00	0,64034	100,00000	0,00591
Unidade: 04 ASSESSORIA EXECUTIVA					
Função: 04 ADMINISTRAÇÃO					
SubFunção: 122 ADMINISTRAÇÃO GERAL					
Programa: 0401 GESTÃO ADMINISTRATIVA DO MUNICÍPIO					
Atividade: 2.000022 MANUTENÇÃO ADMINISTRATIVA					
MANUTENÇÃO DAS ATIVIDADES DA UNIDADE					
Despesa 55	3.3.3.9.0.30.00.00.00.00.00 MATERIAL DE CONSUMO	2.000,00	0,21345	33,33333	0,00197
Fonte recurso: 1	Recursos Próprios				
Despesa 56	3.3.3.9.0.36.00.00.00.00.00 OUTROS SERVICOS DE TERCEIROS - PESSOA FISICA	2.000,00	0,21345	33,33333	0,00197
Fonte recurso: 1	Recursos Próprios				
Despesa 57	3.3.3.9.0.39.00.00.00.00.00 OUTROS SERVICOS DE TERCEIROS-PESSOA JURIDICA	2.000,00	0,21345	33,33333	0,00197
Fonte recurso: 1	Recursos Próprios				
Total da Unidade:		6.000,00	0,64034	100,00000	0,00591
Unidade: 05 COORDENADORIA MUNICIPAL DE POLÍTICAS PARA AS MULHERES					
Função: 04 ADMINISTRAÇÃO					
SubFunção: 122 ADMINISTRAÇÃO GERAL					
Programa: 0829 ATENÇÃO INTEGRAL À MULHER					
Atividade: 2.000240 MANUTENÇÃO DA COORDENADORIA DA MULHER					
MANUTENÇÃO DAS ATIVIDADES VINCULADAS À COORDENADORIA DA MULHER					
Despesa 747	3.3.1.9.0.11.00.00.00.00.00 VENCIMENTOS E VANTAGENS FIXAS - PESSOAL CIVIL	50.000,00	5,33618	18,86792	0,04821
Fonte recurso: 1	Recursos Próprios				

Município de Pesqueira

Página: 8

ORÇAMENTO EXERCÍCIO 2012

DEMONSTRATIVO DA PROGRAMAÇÃO ORÇAMENTARIA COMPATÍVEL COM O PPA E COM A LDO POR FONTES DE RECURSOS

	Fixado R\$	% em relação ao Orçamento	% em relação a Unidade	% em relação ao Total Geral
Despesa 748 3.3.3.9.0.14.00.00.00.00.00 DIARIAS - PESSOAL CIVIL	4.000,00	0,42689	1,50943	0,00394
Fonte recurso: 1 Recursos Próprios				
Despesa 749 3.3.3.9.0.30.00.00.00.00.00 MATERIAL DE CONSUMO	80.000,00	8,53789	30,18868	0,07874
Fonte recurso: 1 Recursos Próprios				
Despesa 750 3.3.3.9.0.36.00.00.00.00.00 OUTROS SERVIÇOS DE TERCEIROS - PESSOA FISICA	10.000,00	1,06724	3,77358	0,00984
Fonte recurso: 1 Recursos Próprios				
Despesa 751 3.3.3.9.0.39.00.00.00.00.00 OUTROS SERVIÇOS DE TERCEIROS-PESSOA JURIDICA	2.000,00	0,21345	0,75472	0,00197
Fonte recurso: 1 Recursos Próprios				
Programa: 1403 MULHERES CONSTRUINDO				
Atividade: 2.000254 MANUTENÇÃO DO PROGRAMA MULHERES CONSTRUINDO				
MANUTENÇÃO DAS AÇÕES VINCULADAS AO PROGRAMA MULHERES CONSTRUINDO				
Despesa 804 3.3.3.9.0.30.00.00.00.00.00 MATERIAL DE CONSUMO	2.000,00	0,21345	0,75472	0,00197
Fonte recurso: 1 Recursos Próprios				
Despesa 805 3.3.3.9.0.36.00.00.00.00.00 OUTROS SERVIÇOS DE TERCEIROS - PESSOA FISICA	2.000,00	0,21345	0,75472	0,00197
Fonte recurso: 1 Recursos Próprios				
Despesa 806 3.3.3.9.0.39.00.00.00.00.00 OUTROS SERVIÇOS DE TERCEIROS-PESSOA JURIDICA	2.000,00	0,21345	0,75472	0,00197
Fonte recurso: 1 Recursos Próprios				
Função: 08 ASSISTÊNCIA SOCIAL				
Subfunção: 244 ASSISTÊNCIA COMUNITÁRIA				
Programa: 0829 ATENÇÃO INTEGRAL A MULHER				
Projeto: 1.000220 EXECUÇÃO DE OBRAS PARA ASSISTÊNCIA A MULHER				
CONSTRUÇÃO, REFORMA E E/OU ADAPTAÇÃO DE IMÓVEL DESTAOS PROJETOS VINC. AO PROGRAMA DE ASSISTÊNCIA A MULHER				
Despesa 4047 3.4.4.9.0.51.00.00.00.00.00 OBRAS E INSTALACOES	50.000,00	5,33618	18,86792	0,04921
Fonte recurso: 17 Outros Convênios				
Despesa 756 3.4.4.9.0.51.00.00.00.00.00 OBRAS E INSTALACOES	10.000,00	1,06724	3,77358	0,00984
Fonte recurso: 1 Recursos Próprios				
Projeto: 1.000221 AQUISIÇÃO DE BENS MÓVEIS, MÁQUINAS E EQUIPAMENTOS DIVERSOS:				
AQUISIÇÃO DE BENS MÓVEIS, MÁQUINAS E EQUIPAMENTOS DIVERSOS: DESTINADOS AOS PROJETOS VINCULADOS À ASSISTÊNCIA A MULHER				
Despesa 4048 3.4.4.9.0.52.00.00.00.00.00 EQUIPAMENTOS E MATERIAL PERMANENTE	5.000,00	0,53362	1,88679	0,00492
Fonte recurso: 17 Outros Convênios				
Despesa 757 3.4.4.9.0.52.00.00.00.00.00 EQUIPAMENTOS E MATERIAL PERMANENTE	5.000,00	0,53362	1,88679	0,00492
Fonte recurso: 1 Recursos Próprios				
Atividade: 2.000240 MANUTENÇÃO DA COORDENADORIA DA MULHER				
MANUTENÇÃO DAS ATIVIDADES VINCULADAS À COORDENADORIA DA MULHER				
Despesa 752 3.3.3.9.0.30.00.00.00.00.00 MATERIAL DE CONSUMO	2.000,00	0,21345	0,75472	0,00197
Fonte recurso: 1 Recursos Próprios				

Município de Pesqueira

Página: 10

ORÇAMENTO EXERCÍCIO 2012

DEMONSTRATIVO DA PROGRAMAÇÃO ORÇAMENTARIA COMPATÍVEL COM O PPA E COM A LDO POR FONTES DE RECURSOS

Fixado R\$	% em relação ao Órgão	% em relação a Unidade	% em relação ao Total Geral
Órgão: 03 SECRETARIA DE GOVERNO E PLANEJAMENTO Unidade: 01 ASSESSORIA DE IMPRENSA Função: 24 COMUNICAÇÕES SubFunção: 122 ADMINISTRAÇÃO GERAL Programa: 0401 GESTÃO ADMINISTRATIVA DO MUNICÍPIO Atividade: 2.000023 GESTÃO ADMINISTRATIVA DO MUNICÍPIO GESTÃO ADMINISTRATIVA DE PESSOAL DA SECRETARIA DE PLANEJAMENTO			
100.000,00	6,20270	33,44482	0,09842
Fonte recurso: 1 Recursos Próprios			
Atividade: 2.000024 MANUTENÇÃO ADMINISTRATIVA MANUTENÇÃO DAS ATIVIDADES DA UNIDADE			
2.000,00	0,12405	0,86890	0,00197
Fonte recurso: 1 Recursos Próprios			
10.000,00	0,62027	3,34448	0,00984
Fonte recurso: 1 Recursos Próprios			
20.000,00	1,24054	6,68896	0,01968
Fonte recurso: 1 Recursos Próprios			
SubFunção: 131 COMUNICAÇÃO SOCIAL Programa: 0404 DIVULGAÇÃO INSTITUCIONAL ADMINISTRAÇÃO Atividade: 2.000025 DIVULGAÇÃO INSTITUCIONAL DIVULGAÇÃO INSTITUCIONAL IMPRESSOS E PUBLICACOES DIVERSAS			
2.000,00	0,12405	0,66890	0,00197
Fonte recurso: 1 Recursos Próprios			
10.000,00	0,62027	3,34448	0,00984
Fonte recurso: 1 Recursos Próprios			
30.000,00	1,86081	10,03344	0,02953
Fonte recurso: 1 Recursos Próprios			
Programa: 2401 RADIOFUSÃO COMUNITÁRIA Projeto: 1.000226 CONSTRUÇÃO, REFORMA E/OU AMPLIAÇÃO CONSTRUÇÃO, REFORMA E/OU AMPLIAÇÃO DE IMÓVEIS, DESTINADOS AO PROGRAMA DE RÁDIO DIFUSÃO			
50.000,00	3,10135	16,72241	0,04921
Fonte recurso: 1 Recursos Próprios			
Atividade: 2.000216 MANUTENÇÃO DO PROGRAMA DE RADIO DIFUSÃO Implantação dos Meios de Comunicação Institucionais Comunitários			
10.000,00	0,62027	3,34448	0,00984
Fonte recurso: 1 Recursos Próprios			

Município de Pesqueira

Página: 11

ORÇAMENTO EXERCÍCIO 2012

DEMONSTRATIVO DA PROGRAMAÇÃO ORÇAMENTARIA COMPATÍVEL COM O PPA E COM A LDO POR FONTES DE RECURSOS

Fixado R\$	% em relação ao Órgão	% em relação a Unidade	% em relação ao Total Geral		
Despesa 565	3.3.3.9.0.36.00.00.00.00 OUTROS SERVIÇOS DE TERCEIROS - PESSOA FISICA	2.000,00	0,12405	0,66890	0,00197
Fonte recurso: 1 Recursos Próprios					
Despesa 566	3.3.3.9.0.39.00.00.00.00 OUTROS SERVIÇOS DE TERCEIROS-PESSOA JURIDICA	2.000,00	0,12405	0,66890	0,00197
Fonte recurso: 1 Recursos Próprios					
SubFunção: 722 TELECOMUNICAÇÕES					
Programa: 2705 TELECOMUNICAÇÕES					
Projeto: 1.000222 CONSTRUÇÃO, REFORMA E/OU AMPLIAÇÃO DO PROGRAMA DE TELECOMUNICAÇÃO					
	CONSTRUÇÃO, REFORMA E/OU AMPLIAÇÃO DO PROGRAMA DE TELECOMUNICAÇÃO				
Despesa 758	3.4.4.9.0.51.00.00.00.00 OBRAS E INSTALACOES	20.000,00	1,24054	6,68896	0,01968
Fonte recurso: 1 Recursos Próprios					
Projeto: 1.000223 AQUISIÇÃO DE BENS MÓVEIS, MÁQUINAS E EQUIPAMENTOS DIVERSOS					
	AQUISIÇÃO DE BENS MÓVEIS, MÁQUINAS E EQUIPAMENTOS DIVERSOS				
Despesa 759	3.4.4.9.0.52.00.00.00.00 EQUIPAMENTOS E MATERIAL PERMANENTE	30.000,00	1,86081	10,03344	0,02953
Fonte recurso: 1 Recursos Próprios					
Atividade: 2.000241 MANUTENÇÃO DAS ATIVIDADES DO PROGRAMA DE TELECOMUNICAÇÃO					
	MANUTENÇÃO DAS ATIVIDADES VINCULADAS AO PROGRAMA DE TELECOMUNICAÇÃO.				
Despesa 760	3.3.3.9.0.30.00.00.00.00 MATERIAL DE CONSUMO	2.000,00	0,12405	0,66890	0,00197
Fonte recurso: 1 Recursos Próprios					
Despesa 761	3.3.3.9.0.36.00.00.00.00 OUTROS SERVIÇOS DE TERCEIROS - PESSOA FISICA	4.000,00	0,24811	1,33779	0,00394
Fonte recurso: 1 Recursos Próprios					
Despesa 762	3.3.3.9.0.39.00.00.00.00 OUTROS SERVIÇOS DE TERCEIROS-PESSOA JURIDICA	5.000,00	0,31014	1,67224	0,00492
Fonte recurso: 1 Recursos Próprios					
Total da Unidade:		299.000,00	18,54609	100,00000	0,29428
Unidade: 02 DEPARTAMENTO DE ASSUNTOS INDIGENAS					
Função: 04 ADMINISTRAÇÃO					
SubFunção: 122 ADMINISTRAÇÃO GERAL					
Programa: 0401 GESTÃO ADMINISTRATIVA DO MUNICÍPIO					
Atividade: 2.000026 MANUTENÇÃO ADMINISTRATIVA					
	MANUTENÇÃO DAS ATIVIDADES DA UNIDADE				
Despesa 66	3.3.3.9.0.30.00.00.00.00 MATERIAL DE CONSUMO	2.000,00	0,12405	14,28571	0,00197
Fonte recurso: 1 Recursos Próprios					
Despesa 67	3.3.3.9.0.36.00.00.00.00 OUTROS SERVIÇOS DE TERCEIROS - PESSOA FISICA	2.000,00	0,12405	14,28571	0,00197
Fonte recurso: 1 Recursos Próprios					
Despesa 68	3.3.3.9.0.39.00.00.00.00 OUTROS SERVIÇOS DE TERCEIROS-PESSOA JURIDICA	10.000,00	0,62027	71,42857	0,00984
Fonte recurso: 1 Recursos Próprios					
Total da Unidade:		14.000,00	0,86638	100,00000	0,01378

Município de Pesqueira

Página: 12

ORÇAMENTO EXERCÍCIO 2012

DEMONSTRATIVO DA PROGRAMAÇÃO ORÇAMENTARIA COMPATÍVEL COM O PPA E COM A LDO POR FONTES DE RECURSOS

Fixado R\$	% em relação ao Órgão	% em relação a Unidade	% em relação ao Total Geral
Unidade: 03 DEPARTAMENTO DE PLANEJAMENTO			
Função: 02 JUDICIÁRIA			
SubFunção: 062 DEFESA DO INTERESSE PÚBLICO NO PROCESSO JUDICIÁRIO			
Programa: 0201 APOIO A JUSTIÇA E DEFESA SOCIAL			
Atividade: 2.000027 APOIO A JUSTIÇA E DEFESA SOCIAL			
FIRMAR CONVÊNIO COM ENTES FEDERADOS NA ÁREA DE JUSTIÇA E SEGURANÇA PÚBLICA			
Despesa 69	3.3.3.9.0.30.00.00.00.00 MATERIAL DE CONSUMO	0,12405	0,00197
Fonte recurso: 1 Recursos Próprios			
Despesa 70	3.3.3.9.0.36.00.00.00.00 OUTROS SERVIÇOS DE TERCEIROS - PESSOA FISICA	0,31014	0,00492
Fonte recurso: 1 Recursos Próprios			
Despesa 71	3.3.3.9.0.39.00.00.00.00 OUTROS SERVIÇOS DE TERCEIROS-PESSOA JURIDICA	0,24811	0,00394
Fonte recurso: 1 Recursos Próprios			
Função: 04 ADMINISTRAÇÃO			
SubFunção: 121 PLANEJAMENTO E ORÇAMENTO			
Programa: 0401 GESTÃO ADMINISTRATIVA DO MUNICÍPIO			
Atividade: 2.000028 MANUTENÇÃO ADMINISTRATIVA			
MANUTENÇÃO DAS ATIVIDADES DA UNIDADE			
Despesa 4020	3.3.3.5.0.43.00.00.00.00 SUBVENCOES SOCIAIS	0,12405	0,00197
Fonte recurso: 1 Recursos Próprios			
Despesa 4021	3.3.3.9.0.48.00.00.00.00 OUTROS AUXÍLIOS FINANCEIROS A PESSOA FISICA	0,12405	0,00197
Fonte recurso: 1 Recursos Próprios			
Programa: 0405 PLANEJAMENTO E ESTUDOS			
Atividade: 2.000243 MANUTENÇÃO DE AÇÕES VINCULADAS A ESTUDOS E PESQUISAS PARA O PLANO DIRETOR			
MANUTENÇÃO DE AÇÕES VINCULADAS A ESTUDOS E PESQUISAS DE IMPLANTAÇÃO DO PLANO DIRETOR			
Despesa 757	3.3.3.9.0.30.00.00.00.00 MATERIAL DE CONSUMO	0,12405	0,00197
Fonte recurso: 2 Impostos e Transferências MDE			
Despesa 775	3.3.3.9.0.36.00.00.00.00 OUTROS SERVIÇOS DE TERCEIROS - PESSOA FISICA	1,24054	0,01968
Fonte recurso: 1 Recursos Próprios			
Despesa 776	3.3.3.9.0.39.00.00.00.00 OUTROS SERVIÇOS DE TERCEIROS-PESSOA JURIDICA	1,88081	0,02953
Fonte recurso: 1 Recursos Próprios			
SubFunção: 122 ADMINISTRAÇÃO GERAL			
Programa: 0401 GESTÃO ADMINISTRATIVA DO MUNICÍPIO			
Atividade: 2.000028 MANUTENÇÃO ADMINISTRATIVA			
MANUTENÇÃO DAS ATIVIDADES DA UNIDADE			
Despesa 72	3.3.1.9.0.11.00.00.00.00 VENCIMENTOS E VANTAGENS FIXAS - PESSOAL CIVIL	1,24054	0,01968
Fonte recurso: 1 Recursos Próprios			

Município de Pesqueira

Página: 13

ORÇAMENTO EXERCÍCIO 2012

DEMONSTRATIVO DA PROGRAMAÇÃO ORÇAMENTARIA COMPATÍVEL COM O PPA E COM A LDO POR FONTES DE RECURSOS

Fixado R\$	% em relação ao Órgão	% em relação a Unidade	% em relação ao Total Geral
Despesa 73 3.3.3.9.0.14.00.00.00.00.00.00 DIARIAS - PESSOAL CIVIL	7.000,00	0,43419	0,00689
Fonte recurso: 1 Recursos Próprios			
Despesa 74 3.3.3.9.0.30.00.00.00.00.00 MATERIAL DE CONSUMO	100.000,00	6,20270	0,09842
Fonte recurso: 1 Recursos Próprios			
Despesa 79 3.3.3.9.0.33.00.00.00.00.00 PASSAGENS E DESPESAS COM LOCOMOCAO	5.000,00	0,31014	0,00492
Fonte recurso: 1 Recursos Próprios			
Despesa 75 3.3.3.9.0.33.00.00.00.00.00 PASSAGENS E DESPESAS COM LOCOMOCAO	3.000,00	0,18608	0,00295
Fonte recurso: 1 Recursos Próprios			
Despesa 76 3.3.3.9.0.36.00.00.00.00.00 OUTROS SERVICOS DE TERCEIROS - PESSOA FISICA	100.000,00	6,20270	0,09842
Fonte recurso: 1 Recursos Próprios			
Despesa 77 3.3.3.9.0.39.00.00.00.00.00 OUTROS SERVICOS DE TERCEIROS-PESSOA JURIDICA	678.200,00	42,06674	0,66749
Fonte recurso: 1 Recursos Próprios			
Atividade: 2.000031 LOCAÇÃO DE VEÍCULOS APOIO ADMINISTRATIVO			
Despesa 63 3.3.3.9.0.36.00.00.00.00.00 OUTROS SERVICOS DE TERCEIROS - PESSOA FISICA	5.000,00	0,31014	0,00492
Fonte recurso: 1 Recursos Próprios			
Despesa 64 3.3.3.9.0.39.00.00.00.00.00 OUTROS SERVICOS DE TERCEIROS-PESSOA JURIDICA	5.000,00	0,31014	0,00492
Fonte recurso: 1 Recursos Próprios			
Atividade: 2.000033 APOIO AOS EDUCANDOS			
CONCESSAO DE BOLSA AOS ESTUDANTES CARENTES, ESTAGIARIOS DE SERVICOS PUBLICOS, INCLUINDO SEGUROS			
Despesa 90 3.3.3.9.0.32.00.00.00.00.00 MATERIAL, BEM OU SERVIÇO PARA DISTRIBUIÇÃO GRATUITA	2.000,00	0,12405	0,00197
Fonte recurso: 1 Recursos Próprios			
Despesa 91 3.3.3.9.0.36.00.00.00.00.00 OUTROS SERVICOS DE TERCEIROS - PESSOA FISICA	2.000,00	0,12405	0,00197
Fonte recurso: 1 Recursos Próprios			
Despesa 92 3.3.3.9.0.39.00.00.00.00.00 OUTROS SERVICOS DE TERCEIROS-PESSOA JURIDICA	2.000,00	0,12405	0,00197
Fonte recurso: 1 Recursos Próprios			
Programa: 0407 MODERNIZAÇÃO ADMINISTRATIVA E TECNOLÓGICA			
Projeto: 1.000008 MODERNIZAÇÃO ADMINISTRAT. E TECNOLÓGICA			
AQUISIÇÃO DE EQUIPAMENTOS DE INFORMÁTICA E SOFTWARES			
Despesa 85 3.4.4.9.0.52.00.00.00.00.00 EQUIPAMENTOS E MATERIAL PERMANENTE	20.000,00	1,24054	0,01968
Fonte recurso: 1 Recursos Próprios			
Atividade: 2.000032 MODERNIZAÇÃO ADMINISTRATIVA/TECNOLÓGICA			
CONTRATAÇÃO DE CONSULTORIA E ASSESSORIAS TÉCNICAS			
Despesa 86 3.3.3.9.0.30.00.00.00.00.00 MATERIAL DE CONSUMO	10.000,00	0,62027	0,00984
Fonte recurso: 1 Recursos Próprios			

Município de Pesqueira

Página: 14

ORÇAMENTO EXERCÍCIO 2012

DEMONSTRATIVO DA PROGRAMAÇÃO ORÇAMENTARIA COMPATÍVEL COM O PPA E COM A LDO POR FONTES DE RECURSOS

	Fixado R\$	% em relação ao Órgão	% em relação a Unidade	% em relação ao Total Geral
Despesa 87	15.000,00	0,93041	1,26348	0,01476
Fonte recurso: 1 Recursos Próprios				
Despesa 88	2.000,00	0,12405	0,16846	0,00197
Fonte recurso: 1 Recursos Próprios				
Despesa 89	5.000,00	0,31014	0,42116	0,00492
Fonte recurso: 1 Recursos Próprios				
Programa: 0412 REEQUIPAMENTO DA ADMINISTRAÇÃO				
Projeto: 1.000007 AQUISIÇÃO EQUIP. E MATERIAS DIVERSOS				
AQUISIÇÃO DE VEICULOS E EQUIPAMENTOS DIVERSOS				
Despesa 76	40.000,00	2,48108	3,36927	0,03937
Fonte recurso: 1 Recursos Próprios				
Função: 06 SEGURANÇA PÚBLICA				
SubFunção: 153 DEFESA TERRESTRE				
Programa: 0602 PARceria COM O EXERCITO BRASILEIRO				
Atividade: 2.000035 PARceria COM O EXERCITO BRASILEIRO				
APOIO ADMINISTRATIVO AS ACOES DO TIRO-DE-GUERRA				
Despesa 96	5.000,00	0,31014	0,42116	0,00492
Fonte recurso: 1 Recursos Próprios				
Despesa 97	30.000,00	1,86081	2,52695	0,02953
Fonte recurso: 1 Recursos Próprios				
SubFunção: 182 DEFESA CIVIL				
Programa: 0601 APOIO A SEGURANÇA PÚBLICA				
Atividade: 2.000034 APOIO A SEGURANÇA PÚBLICA				
MANTER OS SERVIÇOS DE SEGURANÇA PATRIMONIAL E APOIO A SEGURANÇA PÚBLICA NO MUNICIPIO.				
Despesa 93	5.000,00	0,31014	0,42116	0,00492
Fonte recurso: 1 Recursos Próprios				
Despesa 94	5.000,00	0,31014	0,42116	0,00492
Fonte recurso: 1 Recursos Próprios				
Despesa 95	40.000,00	2,48108	3,36927	0,03937
Fonte recurso: 1 Recursos Próprios				
Função: 07 RELAÇÕES EXTERIORES				
SubFunção: 212 COOPERAÇÃO INTERNACIONAL				
Programa: 0701 CONHECIMENTOS E RELAÇÕES COMERCIAIS				
Atividade: 2.000238 DESENVOLVIMENTO DE CONHECIMENTOS E RELAÇÕES COMERCIAIS				
MANUTENÇÃO DAS ATIVIDADES VINCULADAS AO PROGRAMA DE CONHECIMENTOS E RELAÇÕES COMERCIAIS				
Despesa 736	2.000,00	0,12405	0,16846	0,00197
Fonte recurso: 1 Recursos Próprios				

Município de Pesqueira

Página: 18

ORÇAMENTO EXERCÍCIO 2012

DEMONSTRATIVO DA PROGRAMAÇÃO ORÇAMENTARIA COMPATÍVEL COM O PPA E COM A LDO POR PONTES DE RECURSOS

Fixado R\$ % em relação ao Órgão % em relação a Unidade % em relação ao Total Geral

SubFunção: 122 ADMINISTRAÇÃO GERAL						
Programa: 0401 GESTÃO ADMINISTRATIVA DO MUNICÍPIO						
Atividade: 2.000040 MANUTENÇÃO ADMINISTRATIVA						
GESTÃO ADMINISTRATIVA DE PESSOAL DA UNIDADE						
Despesa 116	3.3.1.9.0.11.00.00.00.00	VENCIMENTOS E VANTAGENS FIXAS - PESSOAL CIVIL	200.000,00	1,92988	28,29655	0,19684
Fonte recurso:	1 Recursos Próprios					
Despesa 117	3.3.1.9.0.13.00.00.00.00	OBRIGACOES PATRONAIS	400.000,00	3,85996	56,59310	0,39369
Fonte recurso:	1 Recursos Próprios					
Despesa 588	3.3.1.9.1.13.00.00.00.00	OBRIGACOES PATRONAIS - OP.INTRA-ORÇAMENTARIAS	25.800,00	0,25862	3,79174	0,02638
Fonte recurso:	1 Recursos Próprios					
Despesa 4022	3.3.3.5.0.43.00.00.00.00	SUBVENCOES SOCIAIS	2.000,00	0,01930	0,28297	0,00197
Fonte recurso:	1 Recursos Próprios					
Despesa 118	3.3.3.9.0.14.00.00.00.00	DIARIAS - PESSOAL CIVIL	10.000,00	0,09650	1,41483	0,00984
Fonte recurso:	1 Recursos Próprios					
Despesa 4023	3.3.3.9.0.48.00.00.00.00	OUTROS AUXÍLIOS FINANCEIROS A PESSOA FISICA	2.000,00	0,01930	0,28297	0,00197
Fonte recurso:	1 Recursos Próprios					
Atividade: 2.000041 MANUTENÇÃO ADMINISTRATIVA						
MANUTENÇÃO ADMINISTRATIVA						
Despesa 119	3.3.3.9.0.30.00.00.00.00	MATERIAL DE CONSUMO	10.000,00	0,09650	1,41483	0,00984
Fonte recurso:	1 Recursos Próprios					
Programa: 0412 REEQUIPAMENTO DA ADMINISTRAÇÃO						
Projeto: 1.000013 AQUISIÇÃO EQUIP.E MATERIAIS DIVERSOS						
AQUISIÇÃO DE MOVEIS, VEICULOS, MAQUINAS E EQUIPAMENTOS DIVERSOS						
Despesa 120	3.4.4.9.0.52.00.00.00.00	EQUIPAMENTOS E MATERIAL PERMANENTE	20.000,00	0,19300	2,82965	0,01968
Fonte recurso:	1 Recursos Próprios					
			Total da Unidade:	6,82055	100,00000	0,69564
Unidade: 02 DEPARTAMENTO DE ARRECADACAO						
Função: 04 ADMINISTRAÇÃO						
SubFunção: 122 ADMINISTRAÇÃO GERAL						
Programa: 0401 GESTÃO ADMINISTRATIVA DO MUNICÍPIO						
Atividade: 2.000042 MANUTENÇÃO ADMINISTRATIVA						
GESTÃO ADMINISTRATIVA DE PESSOAL DA UNIDADE						
Despesa 121	3.3.1.9.0.11.00.00.00.00	VENCIMENTOS E VANTAGENS FIXAS - PESSOAL CIVIL	19.000,00	0,18335	25,33333	0,01870
Fonte recurso:	1 Recursos Próprios					

Município de Pesqueira

Página: 19

ORÇAMENTO EXERCÍCIO 2012

DEMONSTRATIVO DA PROGRAMAÇÃO ORÇAMENTARIA COMPATIVEL COM O PPA E COM A LDO POR FONTES DE RECURSOS

Fixado R\$	% em relação ao Orgão	% em relação a Unidade	% em relação ao Total Geral
2.000,00	0,01930	2,66667	0,00197
Fonte recurso: 1 Recursos Próprios			
Atividade: 2.000043 MANUTENÇÃO ADMINISTRATIVA			
MANUTENÇÃO DAS ATIVIDADES DA UNIDADE			
Despesa 432 3.3.3.9.0.30.00.00.00.00.00.00 MATERIAL DE CONSUMO	0,03860	5,33333	0,00394
Fonte recurso: 1 Recursos Próprios			
Despesa 123 3.3.3.9.0.36.00.00.00.00.00 OUTROS SERVICOS DE TERCEIROS - PESSOA FISICA	0,19300	26,66667	0,01968
Fonte recurso: 1 Recursos Próprios			
Despesa 124 3.3.3.9.0.39.00.00.00.00.00 OUTROS SERVICOS DE TERCEIROS-PESSOA JURIDICA	0,28950	40,00000	0,02953
Fonte recurso: 1 Recursos Próprios			
Total da Unidade:	0,72374	100,00000	0,07382
Unidade: 03 DEPARTAMENTO DE TESOOURARIA			
Função: 04 ADMINISTRAÇÃO			
SubFunção: 122 ADMINISTRAÇÃO GERAL			
Programa: 0401 GESTÃO ADMINISTRATIVA DO MUNICÍPIO			
Atividade: 2.000044 MANUTENÇÃO ADMINISTRATIVA			
GESTÃO ADMINISTRATIVA DA UNIDADE			
Despesa 126 3.3.1.9.0.11.00.00.00.00.00 VENCIMENTOS E VANTAGENS FIXAS - PESSOAL CIVIL	0,57899	1,20919	0,05905
Fonte recurso: 1 Recursos Próprios			
Despesa 127 3.3.3.9.0.14.00.00.00.00.00 DIARIAS - PESSOAL CIVIL	0,09650	0,20153	0,00984
Fonte recurso: 1 Recursos Próprios			
Atividade: 2.000045 MANUTENÇÃO ADMINISTRATIVA			
DESPESAS COM INDENIZAÇÃO DE VIAGENS EM CARRO PRÓPRIO			
Despesa 128 3.3.3.9.0.93.00.00.00.00.00 INDENIZACOES E RESTITUICOES	0,48250	1,00766	0,04921
Fonte recurso: 1 Recursos Próprios			
Atividade: 2.000046 MANUTENÇÃO ADMINISTRATIVA			
MANUTENÇÃO DAS ATIVIDADES DA UNIDADE			
Despesa 129 3.3.3.9.0.30.00.00.00.00.00 MATERIAL DE CONSUMO	0,01930	0,04031	0,00197
Fonte recurso: 1 Recursos Próprios			
Despesa 130 3.3.3.9.0.36.00.00.00.00.00 OUTROS SERVICOS DE TERCEIROS - PESSOA FISICA	0,01930	0,04031	0,00197
Fonte recurso: 1 Recursos Próprios			
Despesa 131 3.3.3.9.0.39.00.00.00.00.00 OUTROS SERVICOS DE TERCEIROS-PESSOA JURIDICA	0,48250	1,00766	0,04921
Fonte recurso: 1 Recursos Próprios			
SubFunção: 123 ADMINISTRAÇÃO FINANCEIRA			
Programa: 0401 GESTÃO ADMINISTRATIVA DO MUNICÍPIO			
Atividade: 2.000048 MANUTENÇÃO ADMINISTRATIVA			
MANUTENÇÃO ADMINISTRATIVA			
Despesa 134 3.3.1.9.0.92.00.00.00.00.00 DESPESAS DE EXERCÍCIOS ANTERIORES	0,38600	0,80613	0,03937
Fonte recurso: 1 Recursos Próprios			

Município de Pesqueira

Página: 22

ORÇAMENTO EXERCÍCIO 2012

DEMONSTRATIVO DA PROGRAMAÇÃO ORÇAMENTARIA COMPATÍVEL COM O PPA E COM A LDO POR FONTES DE RECURSOS

	Fixado R\$	% em relação ao Órgão	% em relação a Unidade	% em relação ao Total Geral
Despesa 149 3.3.1.9.0.13.00.00.00.00 OBRIGACOES PATRONAIS	53.000,00	0,51144	24,42396	0,05216
Fonte recurso: 1 Recursos Próprios				
Despesa 589 3.3.1.9.1.13.00.00.00.00 OBRIGACOES PATRONAIS - OP, INTRA-ORÇAMENTARIAS	20.000,00	0,19300	9,21659	0,01968
Fonte recurso: 1 Recursos Próprios				
Despesa 150 3.3.3.9.0.14.00.00.00.00 DIARIAS - PESSOAL CIVIL	2.000,00	0,01930	0,92166	0,00197
Fonte recurso: 1 Recursos Próprios				
Programa: 0413 CAPACITACAO E TREINAM. RECURSOS HUMANOS				
Atividade: 2.000053 TREINAMENTO DE RECURSOS HUMANOS				
CAPACITACAO, TREINAMENTO E QUALIFICACAO DE SERVIDORES				
Despesa 151 3.3.3.9.0.30.00.00.00.00 MATERIAL DE CONSUMO	2.000,00	0,01930	0,92166	0,00197
Fonte recurso: 1 Recursos Próprios				
Despesa 152 3.3.3.9.0.35.00.00.00.00 SERVICOS DE CONSULTORIA	2.000,00	0,01930	0,92166	0,00197
Fonte recurso: 1 Recursos Próprios				
Despesa 153 3.3.3.9.0.36.00.00.00.00 OUTROS SERVICOS DE TERCEIROS - PESSOA FISICA	2.000,00	0,01930	0,92166	0,00197
Fonte recurso: 1 Recursos Próprios				
Despesa 154 3.3.3.9.0.39.00.00.00.00 OUTROS SERVICOS DE TERCEIROS-PESSOA JURIDICA	2.000,00	0,01930	0,92166	0,00197
Fonte recurso: 1 Recursos Próprios				
Total da Unidade:	217.000,00	2,09403	100,00000	0,21357
Unidade: 06 DEPARTAMENTO DE MATERIAL E PATRIMONIO				
Função: 04 ADMINISTRAÇÃO				
Subfunção: 122 ADMINISTRAÇÃO GERAL				
Programa: 0401 GESTÃO ADMINISTRATIVA DO MUNICÍPIO				
Atividade: 2.000054 MANUTENCAO ADMINISTRATIVA				
GESTAO ADMINISTRATIVA DE PESSOAL DA UNIDADE				
Despesa 155 3.3.1.9.0.11.00.00.00.00 VENCIMENTOS E VANTAGENS FIXAS - PESSOAL CIVIL	80.000,00	0,77199	61,53846	0,07874
Fonte recurso: 1 Recursos Próprios				
Despesa 156 3.3.3.9.0.14.00.00.00.00 DIARIAS - PESSOAL CIVIL	2.000,00	0,01930	1,53846	0,00197
Fonte recurso: 1 Recursos Próprios				
Atividade: 2.000055 MANUTENCAO ADMINISTRATIVA				
MANUTENCAO DAS ATIVIDADES DA UNIDADE				
Despesa 157 3.3.3.9.0.30.00.00.00.00 MATERIAL DE CONSUMO	30.000,00	0,28950	23,07692	0,02953
Fonte recurso: 1 Recursos Próprios				
Despesa 158 3.3.3.9.0.36.00.00.00.00 OUTROS SERVICOS DE TERCEIROS - PESSOA FISICA	2.000,00	0,01930	1,53846	0,00197
Fonte recurso: 1 Recursos Próprios				

Município de Pesqueira

Página: 26

ORÇAMENTO EXERCÍCIO 2012

DEMONSTRATIVO DA PROGRAMAÇÃO ORÇAMENTARIA COMPATÍVEL COM O PPA E COM A LDO POR FONTES DE RECURSOS

	Fixado R\$	% em relação ao Órgão	% em relação a Unidade	% em relação ao Total Geral
Despesa 187 3.3.3.9.0.39.00.00.00.00.00.00 OUTROS SERVICOS DE TERCEIROS-PESSOA JURIDICA	2.000,00	0,01930	0,15528	0,00197
Fonte recurso: 1 Recursos Próprios				
SubFunção: 123 ADMINISTRAÇÃO FINANCEIRA				
Programa: 0401 GESTÃO ADMINISTRATIVA DO MUNICÍPIO				
Atividade: 2.000051 MANUTENÇÃO ADMINISTRATIVA				
DESPESA COM O PAGAMENTO DE OBRIGACOES TRIBUTARIAS E CONTRIBUICOES SOCIAIS (PASEP), INCLUINDO ENCARGOS POR ATRASO	300.000,00	2,89497	23,28193	0,29526
Fonte recurso: 1 Recursos Próprios				
SubFunção: 131 COMUNICAÇÃO SOCIAL				
Programa: 0404 DIVULGAÇÃO INSTITUCIONAL ADMINISTRATIVO				
Atividade: 2.000066 DIVULGAÇÃO INSTITUCIONAL				
DIVULGACAO INSTITUCIONAL, IMPRESSOS E PUBLICACOES DIVERSAS				
Despesa 188 3.3.3.9.0.30.00.00.00.00.00 MATERIAL DE CONSUMO	2.000,00	0,01930	0,15528	0,00197
Fonte recurso: 1 Recursos Próprios				
Despesa 189 3.3.3.9.0.36.00.00.00.00.00 OUTROS SERVICOS DE TERCEIROS - PESSOA FISICA	3.000,00	0,02895	0,23292	0,00295
Fonte recurso: 1 Recursos Próprios				
Despesa 190 3.3.3.9.0.39.00.00.00.00.00 OUTROS SERVICOS DE TERCEIROS-PESSOA JURIDICA	20.000,00	0,19300	1,55280	0,01988
Fonte recurso: 1 Recursos Próprios				
Função: 19 CIÊNCIA E TECNOLOGIA				
SubFunção: 126 TECNOLOGIA DA INFORMAÇÃO				
Programa: 1901 INCLUSÃO DIGITAL				
Atividade: 2.000217 AQUISIÇÃO DE MÓVEIS, MÁQUINAS E EQUIPAMENTOS DIVERSOS				
AQUISIÇÃO DE MÓVEIS, MÁQUINAS E EQUIPAMENTOS DIVERSOS				
Despesa 592 3.3.3.9.0.30.00.00.00.00.00 MATERIAL DE CONSUMO	3.000,00	0,02895	0,23292	0,00295
Fonte recurso: 1 Recursos Próprios				
Despesa 593 3.3.3.9.0.36.00.00.00.00.00 OUTROS SERVICOS DE TERCEIROS - PESSOA FISICA	5.000,00	0,04825	0,38820	0,00492
Fonte recurso: 1 Recursos Próprios				
Despesa 694 3.3.3.9.0.39.00.00.00.00.00 OUTROS SERVICOS DE TERCEIROS-PESSOA JURIDICA	5.000,00	0,04825	0,38820	0,00492
Fonte recurso: 1 Recursos Próprios				
Total da Unidade:	1.288.000,00	12,42907	100,00000	1,26767
Unidade: 99 REESERVA DE CONTINGENCIA				
Função: 99 RESERVA DE CONTINGÊNCIA				
SubFunção: 999 RESERVA DE CONTINGÊNCIA				
Programa: 9999 RESERVA DE CONTINGÊNCIA				
Op. Especial: 9.000999 RESERVA DE CONTINGÊNCIA				
Despesa 191 3.9.9.9.9.99.00.00.00.00.00 RESERVA DE CONTINGENCIA	2.516.000,00	24,27915	100,00000	2,47628
Fonte recurso: 1 Recursos Próprios				
Total da Unidade:	2.516.000,00	24,27915	100,00000	2,47628
Total do Órgão:	10.362.800,00	100,00000		10,19920

Município de Pesqueira

Página: 28

ORÇAMENTO EXERCÍCIO 2012

DEMONSTRATIVO DA PROGRAMAÇÃO ORÇAMENTARIA COMPATÍVEL COM O PPA E COM A LDO POR FONTES DE RECURSOS

	Fixado R\$	% em relação ao Órgão	% em relação a Unidade	% em relação ao Total Geral
Unidade: 05 DEPARTAMENTO DE ADMINISTRACAO				
Função: 06 SEGURANCA PUBLICA				
SubFunção: 182 DEFESA CIVIL				
Programa: 0603 PROGRAMA DE SEGURANCA PÚBLICA COM CIDADANIA				
Atividade: 2.000232 MANUTENÇÃO DE ATIVIDADES NAS ÁREAS DE SEGURANÇA PÚBLICA COM CIDADANIA				
PARTICIPAR EM FAVOR DE AÇÕES DA SEGURANCA E DA DEFESA NO MUNICIPIO.				
Despesa 708	3.3.3.9.0.30.00.00.00.00.00.00.00	10.000,00	23,25581	0,00984
Fonte recurso: 1 Recursos Próprios				
Despesa 709	3.3.3.9.0.36.00.00.00.00.00.00	5.000,00	11,62791	0,00482
Fonte recurso: 1 Recursos Próprios				
Despesa 710	3.3.3.9.0.39.00.00.00.00.00.00	5.000,00	11,62791	0,00492
Fonte recurso: 1 Recursos Próprios				
Total da Unidade:		20.000,00	46,51163	0,01968
Total do Órgão:		43.000,00	100,00000	0,04232
Órgão: 06 SECRETARIA DE ARTICULACAO INSTITUCIONAL				
Unidade: 01 CASA DE PESQUEIRA				
Função: 04 ADMINISTRACAO				
SubFunção: 122 ADMINISTRACAO GERAL				
Programa: 0401 GESTAO ADMINISTRATIVA DO MUNICIPIO				
Atividade: 2.000067 MANUTENCAO ADMINISTRATIVA				
GESTAO ADMINISTRATIVA DA CASA DE PESQUEIRA				
Despesa 192	3.3.1.9.0.11.00.00.00.00.00.00	50.000,00	86,20690	0,04921
Fonte recurso: 1 Recursos Próprios				
Despesa 193	3.3.3.9.0.14.00.00.00.00.00.00	2.000,00	3,44828	0,00197
Fonte recurso: 1 Recursos Próprios				
Atividade: 2.000068 MANUTENCAO ADMINISTRATIVA				
MANUTENCAO DAS ATIVIDADES DA UNIDADE				
Despesa 194	3.3.3.9.0.30.00.00.00.00.00.00	2.000,00	3,44828	0,00197
Fonte recurso: 1 Recursos Próprios				
Despesa 195	3.3.3.9.0.36.00.00.00.00.00.00	2.000,00	3,44828	0,00197
Fonte recurso: 1 Recursos Próprios				
Despesa 196	3.3.3.9.0.39.00.00.00.00.00.00	2.000,00	3,44828	0,00197
Fonte recurso: 1 Recursos Próprios				
Total da Unidade:		58.000,00	100,00000	0,05708
Total do Órgão:		58.000,00	100,00000	0,05708

Município de Pesqueira

Página: 29

ORÇAMENTO EXERCÍCIO 2012

DEMONSTRATIVO DA PROGRAMAÇÃO ORÇAMENTARIA COMPATÍVEL COM O PPA E COM A LDO POR FONTES DE RECURSOS

	Fixado R\$	% em relação ao Órgão	% em relação a Unidade	% em relação ao Total Geral
Órgão: 07 SECRET.DE ASSISTENCIA SOCIAL E CIDADANIA				
Unidade: 01 DEPARTAMENTO DE PROTECAO AO TRABALHADOR				
Função: 08 ASSISTÊNCIA SOCIAL				
SubFunção: 244 ASSISTENCIA COMUNITARIA				
Programa: 0809 ASSISTENCIA SOCIAL GERAL				
Atividade: 2.000069 MANUTENCAO ADMINISTRATIVA				
MANUTENCAO DAS ATIVIDADES DA UNIDADE				
Despesa 197	2.000,00	0,07132	33,333333	0,00197
Fonte recurso: 1 Recursos Próprios				
Despesa 198	2.000,00	0,07132	33,333333	0,00197
Fonte recurso: 1 Recursos Próprios				
Despesa 199	2.000,00	0,07132	33,333333	0,00197
Fonte recurso: 1 Recursos Próprios				
Total da Unidade:				
	6.000,00	0,21397	100,000000	0,00591
Unidade: 02 DEPARTAMENTO DE ACAO COMUNITARIA				
Função: 08 ASSISTÊNCIA SOCIAL				
SubFunção: 122 ADMINISTRAÇÃO GERAL				
Programa: 0809 ASSISTENCIA SOCIAL GERAL				
Atividade: 2.000070 GESTÃO ADMINISTRATIVA DE PESSOAL				
MANUTENÇÃO DAS AÇÕES VINCULADAS AS ATIVIDADES DA SECRETARIA DE ASSISTÊNCIA SOCIAL.				
MANUTENÇÃO DAS AÇÕES VINCULADAS AS ATIVIDADES DA SECRETARIA DE ASSISTÊNCIA SOCIAL.				
Despesa 200	2.000,00	0,07132	0,34247	0,00197
Fonte recurso: 1 Recursos Próprios				
Despesa 201	2.000,00	0,07132	0,34247	0,00197
Fonte recurso: 1 Recursos Próprios				
Despesa 202	10.000,00	0,35662	1,71233	0,00984
Fonte recurso: 1 Recursos Próprios				
Despesa 203	480.000,00	17,11767	82,19178	0,47242
Fonte recurso: 1 Recursos Próprios				
Despesa 204	50.000,00	1,78309	8,56164	0,04921
Fonte recurso: 1 Recursos Próprios				
Despesa 4026	2.000,00	0,07132	0,34247	0,00197
Fonte recurso: 1 Recursos Próprios				
Despesa 205	2.000,00	0,07132	0,34247	0,00197
Fonte recurso: 1 Recursos Próprios				

Município de Pesqueira

Página: 30

ORÇAMENTO EXERCÍCIO 2012

DEMONSTRATIVO DA PROGRAMAÇÃO ORÇAMENTARIA COMPATÍVEL COM O PPA E COM A LDO POR FONTES DE RECURSOS

Fixado R\$	% em relação ao Órgão	% em relação a Unidade	% em relação ao Total Geral
2.000,00	0,07132	0,34247	0,00197
Despesa 4027 3.3.3.9.0.48.00.00.00.00 OUTROS AUXÍLIOS FINANCEIROS A PESSOA FISICA			
Fonte recurso: 1 Recursos Próprios			
Atividade: 2.000071 MANUTENCAO ADMINISTRATIVA			
DESPA COM INDENIZACAO DE VIAGEM EM VEICULO PROPRIO			
2.000,00	0,07132	0,34247	0,00197
Despesa 206 3.3.3.9.0.93.00.00.00.00 INDENIZACOES E RESTITUICOES			
Fonte recurso: 1 Recursos Próprios			
SubFunção: 244 ASSISTÊNCIA COMUNITÁRIA			
Programa: 0809 ASSISTENCIA SOCIAL GERAL			
Atividade: 2.000073 MANUTENCAO ADMINISTRATIVA			
MANUTENCAO DAS ATIVIDADES DA UNIDADE			
2.000,00	0,07132	0,34247	0,00197
Despesa 207 3.3.3.9.0.30.00.00.00.00 MATERIAL DE CONSUMO			
Fonte recurso: 1 Recursos Próprios			
10.000,00	0,35662	1,71233	0,00984
Despesa 208 3.3.3.9.0.36.00.00.00.00 OUTROS SERVICOS DE TERCEIROS - PESSOA FISICA			
Fonte recurso: 1 Recursos Próprios			
20.000,00	0,71324	3,42466	0,01968
Despesa 209 3.3.3.9.0.39.00.00.00.00 OUTROS SERVICOS DE TERCEIROS-PESSOA JURIDICA			
Fonte recurso: 1 Recursos Próprios			
Total da Unidade:		100,00000	0,57478
Total do Órgão:		21,04047	0,58089
Órgão: 07 SECRETARIA DE ASSISTÊNCIA SOCIAL E CIDADANIA			
Unidade: 03 FUNDO MUNICIPAL DE ASSISTÊNCIA SOCIAL			
Função: 08 ASSISTÊNCIA SOCIAL			
SubFunção: 122 ADMINISTRAÇÃO GERAL			
Programa: 0809 ASSISTENCIA SOCIAL GERAL			
Projeto: 1.000020 AQUISICAO EQUIP. E MATERIAIS DIVERSOS			
AQUIS. DE EQUIPAMENTOS E MATERIAIS DIVERSOS			
50.000,00	1,76309	2,49237	0,04921
Despesa 5084 3.4.4.9.0.52.00.00.00.00 EQUIPAMENTOS E MATERIAL PERMANENTE			
Fonte recurso: 8 Recursos Transferidos pelo FNAS			
20.000,00	0,71324	0,99695	0,01968
Despesa 5001 3.4.4.9.0.52.00.00.00.00 EQUIPAMENTOS E MATERIAL PERMANENTE			
Fonte recurso: 1 01 - Recursos ordinários não destinados a contrapartida			
Atividade: 2.000074 MANUTENCAO ADMINISTRATIVA			
MANUTENÇÃO ADMINISTRATIVA			
48.120,00	1,71605	2,39866	0,04736
Despesa 5002 3.3.3.9.0.30.00.00.00.00 MATERIAL DE CONSUMO			
Fonte recurso: 1 01 - Recursos ordinários não destinados a contrapartida			

Município de Pesqueira

Página: 31

ORÇAMENTO EXERCÍCIO 2012

DEMONSTRATIVO DA PROGRAMAÇÃO ORÇAMENTARIA COMPATIVEL COM O PPA E COM A LDO POR FONTES DE RECURSOS

Fixado R\$	% em relação ao Órgão	% em relação a Unidade	% em relação ao Total Geral
20.000,00	0,71324	0,99695	0,01988
90.000,00	3,20956	4,48627	0,08858
Atividade: 2.000075 MANUTENCAO ADMINISTRATIVA			
MANUTENÇÃO ADMINISTRATIVA			
10.000,00	0,35662	0,49847	0,00984
Fonte recurso: 1 01 - Recursos ordinários não destinados a contrapartida			
10.000,00	0,35662	0,49847	0,00984
Fonte recurso: 1 01 - Recursos ordinários não destinados a contrapartida			
SubFunção: 123 ADMINISTRAÇÃO FINANCEIRA			
Programa: 0830 APOIO A INSTITUIÇÃO SEM FINS LUCRATIVOS			
Atividade: 2.000235 VALORIZAÇÃO DAS ETNIAS			
MANUTENÇÃO DAS AÇÕES VINCULADAS AO PROGRAMA DE APOIO A INSTITUIÇÕES SEM FINS LUCRATIVOS			
10.000,00	0,35662	0,49847	0,00984
Fonte recurso: 1 01 - Recursos ordinários não destinados a contrapartida			
SubFunção: 241 ASSISTÊNCIA AO IDOSO			
Programa: 0808 PROGRAMA ATENCAO PESSOA IDOSA-PAPI			
Atividade: 2.000076 ASSISTENCIA SOCIAL GERAL			
ASSISTÊNCIA SOCIAL GERAL			
2.000,00	0,07132	0,09989	0,00197
Fonte recurso: 1 01 - Recursos ordinários não destinados a contrapartida			
5.000,00	0,17831	0,24924	0,00492
Fonte recurso: 1 01 - Recursos ordinários não destinados a contrapartida			
50.000,00	1,78309	2,49237	0,04921
Fonte recurso: 8 Recursos Transferidos pelo FNAS			
5.000,00	0,17831	0,24924	0,00492
Fonte recurso: 1 01 - Recursos ordinários não destinados a contrapartida			
15.000,00	0,53493	0,74771	0,01476
Fonte recurso: 8 Recursos Transferidos pelo FNAS			
25.000,00	0,89155	1,24619	0,02461
Fonte recurso: 8 Recursos Transferidos pelo FNAS			
5.000,00	0,17831	0,24924	0,00492
Fonte recurso: 1 01 - Recursos ordinários não destinados a contrapartida			

Município de Pesqueira

Página: 32

ORÇAMENTO EXERCÍCIO 2012

DEMONSTRATIVO DA PROGRAMAÇÃO ORÇAMENTARIA COMPATÍVEL COM O PPA E COM A LDO POR FONTES DE RECURSOS

	Fixado R\$	% em relação ao Órgão	% em relação a Unidade	% em relação ao Total Geral
Despesa 5011 3.3.3.9.0.48.00.00.00.00 OUTROS AUXÍLIOS FINANCEIROS A PESSOA FISICA	2.000,00	0,07132	0,09969	0,00197
Fonte recurso: 1 01 - Recursos ordinários não destinados a contrapartida				
SubFunção: 242 ASSISTÊNCIA AO PORTADOR DE DEFICIÊNCIA				
Programa: 0811 BENEFÍCIO PRESTAÇÃO CONTINUADA BPC				
Atividade: 2.000078 BENEFÍCIO DE PRESTAÇÃO CONTINUADA-BPC				
BENEFÍCIO DE PRESTAÇÃO CONTINUADA - BPC				
Despesa 5012 3.3.1.9.0.13.00.00.00.00 OBRIGACOES PATRONAIS	5.000,00	0,17831	0,24924	0,00492
Fonte recurso: 1 01 - Recursos ordinários não destinados a contrapartida				
SubFunção: 242 ASSISTÊNCIA AO PORTADOR DE DEFICIÊNCIA				
Programa: 0811 BENEFÍCIO PRESTAÇÃO CONTINUADA BPC				
Atividade: 2.000078 BENEFÍCIO DE PRESTAÇÃO CONTINUADA-BPC				
BENEFÍCIO DE PRESTAÇÃO CONTINUADA - BPC				
Despesa 5013 3.3.1.9.1.13.00.00.00.00 OBRIGACOES PATRONAIS - OP-INTRA-ORÇAMENTARIAS	3.000,00	0,10699	0,14954	0,00295
Fonte recurso: 1 01 - Recursos ordinários não destinados a contrapartida				
Despesa 5130 3.3.3.5.0.43.00.00.00.00 SUBVENCOES SOCIAIS	2.000,00	0,07132	0,09969	0,00197
Fonte recurso: 1 01 - Recursos ordinários não destinados a contrapartida				
Despesa 5014 3.3.3.9.0.30.00.00.00.00 MATERIAL DE CONSUMO	2.000,00	0,07132	0,09969	0,00197
Fonte recurso: 1 01 - Recursos ordinários não destinados a contrapartida				
Despesa 5088 3.3.3.9.0.30.00.00.00.00 MATERIAL DE CONSUMO	15.000,00	0,53493	0,74771	0,01476
Fonte recurso: 8 Recursos Transferidos pelo FNAS				
Despesa 5089 3.3.3.9.0.36.00.00.00.00 OUTROS SERVICOS DE TERCEIROS - PESSOA FISICA	10.000,00	0,35662	0,49847	0,00984
Fonte recurso: 8 Recursos Transferidos pelo FNAS				
Despesa 5015 3.3.3.9.0.36.00.00.00.00 OUTROS SERVICOS DE TERCEIROS - PESSOA FISICA	1.000,00	0,03566	0,04865	0,00098
Fonte recurso: 1 01 - Recursos ordinários não destinados a contrapartida				
Programa: 0813 ATENÇÃO AOS PORTADORES NEC. ESPECIAIS				
Atividade: 2.000077 ASSISTENCIA GERAL AOS DEFICIENTES				
ASSISTÊNCIA GERAL AOS DEFICIENTES				
Despesa 5131 3.3.3.5.0.43.00.00.00.00 SUBVENCOES SOCIAIS	2.000,00	0,07132	0,09969	0,00197
Fonte recurso: 1 01 - Recursos ordinários não destinados a contrapartida				
Despesa 5090 3.3.3.9.0.30.00.00.00.00 MATERIAL DE CONSUMO	2.000,00	0,07132	0,09969	0,00197
Fonte recurso: 8 Recursos Transferidos pelo FNAS				
Despesa 5016 3.3.3.9.0.30.00.00.00.00 MATERIAL DE CONSUMO	1.000,00	0,03566	0,04865	0,00098
Fonte recurso: 1 01 - Recursos ordinários não destinados a contrapartida				
Despesa 5017 3.3.3.9.0.32.00.00.00.00 MATERIAL, BEM OU SERVIÇO PARA DISTRIBUIÇÃO GRATUITA	2.000,00	0,07132	0,09969	0,00197
Fonte recurso: 1 01 - Recursos ordinários não destinados a contrapartida				
Despesa 5018 3.3.3.9.0.33.00.00.00.00 PASSAGENS E DESPESAS COM LOCOMOÇÃO	2.000,00	0,07132	0,09969	0,00197
Fonte recurso: 1 01 - Recursos ordinários não destinados a contrapartida				
Despesa 5091 3.3.3.9.0.39.00.00.00.00 OUTROS SERVICOS DE TERCEIROS-PESSOA JURIDICA	1.000,00	0,03566	0,04865	0,00098
Fonte recurso: 8 Recursos Transferidos pelo FNAS				

Município de Pesqueira

Página: 33

ORÇAMENTO EXERCÍCIO 2012

DEMONSTRATIVO DA PROGRAMAÇÃO ORÇAMENTARIA COMPATÍVEL COM O PPA E COM A LDO POR FONTES DE RECURSOS

	Fixado R\$	% em relação ao Órgão	% em relação a Unidade	% em relação ao Total Geral
Despesa 5019 3.3.3.9.0.39.00.00.00.00.00.00 OUTROS SERVIÇOS DE TERCEIROS-PESSOA JURIDICA	1.000,00	0,03566	0,04965	0,00098
Fonte recurso: 1 01 - Recursos ordinários não destinados a contrapartida				
Despesa 5020 3.3.3.9.0.48.00.00.00.00.00.00 OUTROS AUXÍLIOS FINANCEIROS A PESSOA FISICA	2.000,00	0,07132	0,09969	0,00197
Fonte recurso: 1 01 - Recursos ordinários não destinados a contrapartida				
SubFunção: 243 ASSISTÊNCIA À CRIANÇA E AO ADOLESCENTE				
Programa: 0810 ATENÇÃO A CRIANÇA (PAC)				
Atividade: 2.000232 MANUTENÇÃO DE ATIVIDADES NAS ÁREAS DE SEGURANÇA PÚBLICA COM CIDADANIA				
MANUTENÇÃO DAS ATIVIDADES DO PROGRAMA				
Despesa 5132 3.3.3.5.0.43.00.00.00.00.00.00 SUBVENCOES SOCIAIS	2.000,00	0,07132	0,09969	0,00197
Fonte recurso: 1 01 - Recursos ordinários não destinados a contrapartida				
Despesa 5092 3.3.3.9.0.30.00.00.00.00.00.00 MATERIAL DE CONSUMO	20.000,00	0,71324	0,99695	0,01968
Fonte recurso: 8 Recursos Transferidos pelo FNAS				
Despesa 5072 3.3.3.9.0.30.00.00.00.00.00.00 MATERIAL DE CONSUMO	5.000,00	0,17831	0,24924	0,00492
Fonte recurso: 1 01 - Recursos ordinários não destinados a contrapartida				
Despesa 5073 3.3.3.9.0.35.00.00.00.00.00.00 SERVIÇOS DE CONSULTORIA	3.000,00	0,10699	0,14954	0,00295
Fonte recurso: 1 01 - Recursos ordinários não destinados a contrapartida				
Despesa 5093 3.3.3.9.0.35.00.00.00.00.00.00 SERVIÇOS DE CONSULTORIA	10.000,00	0,35562	0,49847	0,00984
Fonte recurso: 8 Recursos Transferidos pelo FNAS				
Despesa 5074 3.3.3.9.0.36.00.00.00.00.00.00 OUTROS SERVIÇOS DE TERCEIROS - PESSOA FISICA	4.000,00	0,14265	0,19939	0,00394
Fonte recurso: 1 01 - Recursos ordinários não destinados a contrapartida				
Despesa 5094 3.3.3.9.0.36.00.00.00.00.00.00 OUTROS SERVIÇOS DE TERCEIROS - PESSOA FISICA	10.000,00	0,35562	0,49847	0,00984
Fonte recurso: 8 Recursos Transferidos pelo FNAS				
Programa: 0815 ASSISTÊNCIA A INFANCIA E A JUVENTUDE				
Projeto: 1.000100 EXECUÇÃO DE OBRAS E INSTALAÇÕES PARA AS ATIVIDADES DE ASSISTÊNCIA AO MENOR				
EXECUÇÃO DE OBRAS E INSTALAÇÕES PARA AS ATIVIDADES DE ASSISTÊNCIA AO MENOR				
Despesa 5095 3.4.4.9.0.51.00.00.00.00.00.00 OBRAS E INSTALACOES	119.000,00	4,24376	5,93185	0,11712
Fonte recurso: 16 Convênios Assistência Social				
Despesa 5075 3.4.4.9.0.51.00.00.00.00.00.00 OBRAS E INSTALACOES	10.000,00	0,35562	0,49847	0,00984
Fonte recurso: 1 01 - Recursos ordinários não destinados a contrapartida				
Atividade: 2.000233 MAIS ALIMENTOS				
MANUTENÇÃO DAS ATIVIDADES DO PROGRAMA				
Despesa 5133 3.3.3.5.0.43.00.00.00.00.00.00 SUBVENCOES SOCIAIS	2.000,00	0,07132	0,09969	0,00197
Fonte recurso: 1 01 - Recursos ordinários não destinados a contrapartida				
Despesa 5096 3.3.3.9.0.30.00.00.00.00.00.00 MATERIAL DE CONSUMO	20.000,00	0,71324	0,99695	0,01968
Fonte recurso: 8 Recursos Transferidos pelo FNAS				

Município de Pesqueira

Página: 33

ORÇAMENTO EXERCÍCIO 2012

DEMONSTRATIVO DA PROGRAMAÇÃO ORÇAMENTARIA COMPATÍVEL COM O PPA E COM A LDO POR FONTES DE RECURSOS

	Fixado R\$	% em relação ao Órgão	% em relação a Unidade	% em relação ao Total Geral
Despesa 5019 3.3.3.9.0.39.00.00.00.00.00.00 OUTROS SERVICOS DE TERCEIROS-PESSOA JURIDICA	1.000,00	0,03566	0,04965	0,00098
Fonte recurso: 1 01 - Recursos ordinários não destinados a contrapartida				
Despesa 5020 3.3.3.9.0.48.00.00.00.00.00.00 OUTROS AUXÍLIOS FINANCEIROS A PESSOA FISICA	2.000,00	0,07132	0,09969	0,00197
Fonte recurso: 1 01 - Recursos ordinários não destinados a contrapartida				
SubFunção: 243 ASSISTÊNCIA À CRIANÇA E AO ADOLESCENTE				
Programa: 0810 ATENÇÃO A CRIANÇA (PAC)				
Atividade: 2.000232 MANUTENÇÃO DE ATIVIDADES NAS ÁREAS DE SEGURANÇA PÚBLICA COM CIDADANIA				
MANUTENÇÃO DAS ATIVIDADES DO PROGRAMA				
Despesa 5132 3.3.3.5.0.43.00.00.00.00.00 SUBVENCOES SOCIAIS	2.000,00	0,07132	0,09969	0,00197
Fonte recurso: 1 01 - Recursos ordinários não destinados a contrapartida				
Despesa 5082 3.3.3.9.0.30.00.00.00.00.00 MATERIAL DE CONSUMO	20.000,00	0,71324	0,99695	0,01968
Fonte recurso: 8 Recursos Transferidos pelo FNAS				
Despesa 5072 3.3.3.9.0.30.00.00.00.00.00 MATERIAL DE CONSUMO	5.000,00	0,17831	0,24924	0,00492
Fonte recurso: 1 01 - Recursos ordinários não destinados a contrapartida				
Despesa 5073 3.3.3.9.0.35.00.00.00.00.00 SERVICOS DE CONSULTORIA	3.000,00	0,10699	0,14954	0,00295
Fonte recurso: 1 01 - Recursos ordinários não destinados a contrapartida				
Despesa 5093 3.3.3.9.0.35.00.00.00.00.00 SERVICOS DE CONSULTORIA	10.000,00	0,35562	0,49847	0,00984
Fonte recurso: 8 Recursos Transferidos pelo FNAS				
Despesa 5074 3.3.3.9.0.36.00.00.00.00.00 OUTROS SERVICOS DE TERCEIROS - PESSOA FISICA	4.000,00	0,14265	0,19939	0,00394
Fonte recurso: 1 01 - Recursos ordinários não destinados a contrapartida				
Despesa 5094 3.3.3.9.0.36.00.00.00.00.00 OUTROS SERVICOS DE TERCEIROS - PESSOA FISICA	10.000,00	0,35562	0,49847	0,00984
Fonte recurso: 8 Recursos Transferidos pelo FNAS				
Programa: 0815 ASSISTENCIA A INFANCIA E A JUVENTUDE				
Projeto: 1.000100 EXECUÇÃO DE OBRAS E INSTALAÇÕES PARA AS ATIVIDADES DE ASSISTÊNCIA AO MENOR				
EXECUÇÃO DE OBRAS E INSTALAÇÕES PARA AS ATIVIDADES DE ASSISTÊNCIA AO MENOR				
Despesa 5095 3.4.4.9.0.51.00.00.00.00.00 OBRAS E INSTALACOES	119.000,00	4,24376	5,93185	0,11712
Fonte recurso: 16 Convênios Assistência Social				
Despesa 5075 3.4.4.9.0.51.00.00.00.00.00 OBRAS E INSTALACOES	10.000,00	0,35562	0,49847	0,00984
Fonte recurso: 1 01 - Recursos ordinários não destinados a contrapartida				
Atividade: 2.000233 MAIS ALIMENTOS				
MANUTENÇÃO DAS ATIVIDADES DO PROGRAMA				
Despesa 5133 3.3.3.5.0.43.00.00.00.00.00 SUBVENCOES SOCIAIS	2.000,00	0,07132	0,09969	0,00197
Fonte recurso: 1 01 - Recursos ordinários não destinados a contrapartida				
Despesa 5096 3.3.3.9.0.30.00.00.00.00.00 MATERIAL DE CONSUMO	20.000,00	0,71324	0,99695	0,01968
Fonte recurso: 8 Recursos Transferidos pelo FNAS				

Município de Pesqueira

Página: 34

ORÇAMENTO EXERCÍCIO 2012

DEMONSTRATIVO DA PROGRAMAÇÃO ORÇAMENTARIA COMPATÍVEL COM O PPA E COM A LDO POR FONTES DE RECURSOS

Fixado R\$	% em relação ao Orgão	% em relação a Unidade	% em relação ao Total Geral	
Despesa 5076	3.3.3.9.0.30.00.00.00.00 MATERIAL DE CONSUMO	0,07132	0,09969	0,00197
Fonte recurso: 1 01 - Recursos ordinários não destinados a contrapartida				
Despesa 5097	3.3.3.9.0.36.00.00.00.00 OUTROS SERVIÇOS DE TERCEIROS - PESSOA FISICA	0,07132	0,09969	0,00197
Fonte recurso: 8 Recursos Transferidos pelo FNAS				
Despesa 5077	3.3.3.9.0.36.00.00.00.00 OUTROS SERVIÇOS DE TERCEIROS - PESSOA FISICA	0,03566	0,04985	0,00098
Fonte recurso: 1 01 - Recursos ordinários não destinados a contrapartida				
Despesa 5078	3.3.3.9.0.39.00.00.00.00 OUTROS SERVIÇOS DE TERCEIROS-PESSOA JURIDICA	1,78309	2,49237	0,04921
Fonte recurso: 1 01 - Recursos ordinários não destinados a contrapartida				
Despesa 5098	3.3.3.9.0.39.00.00.00.00 OUTROS SERVIÇOS DE TERCEIROS-PESSOA JURIDICA	5,34927	7,47712	0,14763
Fonte recurso: 8 Recursos Transferidos pelo FNAS				
Programa: 0616 PROGRAMA ERRADICACAO TRAB. INFANTIL				
Atividade: 2.000080 ERRADICACAO TRABALHO INFANTIL				
	ERRADICACÃO DO TRABALHO INFANTIL			
Despesa 5099	3.3.1.9.0.04.00.00.00.00 CONTRATAÇÃO POR TEMPO DETERMINADO	0,35662	0,49847	0,00984
Fonte recurso: 8 Recursos Transferidos pelo FNAS				
Despesa 5021	3.3.1.9.0.04.00.00.00.00 CONTRATAÇÃO POR TEMPO DETERMINADO	0,07132	0,09969	0,00197
Fonte recurso: 1 01 - Recursos ordinários não destinados a contrapartida				
Despesa 5134	3.3.3.5.0.43.00.00.00.00 SUBVENCOES SOCIAIS	0,07132	0,09969	0,00197
Fonte recurso: 1 01 - Recursos ordinários não destinados a contrapartida				
Despesa 5022	3.3.3.9.0.30.00.00.00.00 MATERIAL DE CONSUMO	0,24963	0,34893	0,00689
Fonte recurso: 1 01 - Recursos ordinários não destinados a contrapartida				
Despesa 5100	3.3.3.9.0.30.00.00.00.00 MATERIAL DE CONSUMO	0,35662	0,49847	0,00984
Fonte recurso: 8 Recursos Transferidos pelo FNAS				
Despesa 5024	3.3.3.9.0.36.00.00.00.00 OUTROS SERVIÇOS DE TERCEIROS - PESSOA FISICA	0,07132	0,09969	0,00197
Fonte recurso: 1 01 - Recursos ordinários não destinados a contrapartida				
Despesa 5101	3.3.3.9.0.36.00.00.00.00 OUTROS SERVIÇOS DE TERCEIROS - PESSOA FISICA	0,35662	0,49847	0,00984
Fonte recurso: 8 Recursos Transferidos pelo FNAS				
Despesa 5102	3.3.3.9.0.39.00.00.00.00 OUTROS SERVIÇOS DE TERCEIROS-PESSOA JURIDICA	0,71324	0,99695	0,01968
Fonte recurso: 8 Recursos Transferidos pelo FNAS				
Programa: 0821 BOLSA FAMILIA				
Atividade: 2.000079 ASSISTENCIA INTEGRAL AO MENOR				
	ASSISTÊNCIA INTEGRAL AO MENOR			
Despesa 5135	3.3.3.5.0.43.00.00.00.00 SUBVENCOES SOCIAIS	0,07132	0,09969	0,00197
Fonte recurso: 1 01 - Recursos ordinários não destinados a contrapartida				
Despesa 5145	3.3.3.5.0.43.00.00.00.00 SUBVENCOES SOCIAIS	0,17831	0,24924	0,00492
Fonte recurso: 8 Recursos Transferidos pelo FNAS				

Município de Pesqueira

Página: 35

ORÇAMENTO EXERCÍCIO 2012

DEMONSTRATIVO DA PROGRAMAÇÃO ORÇAMENTARIA COMPATÍVEL COM O PPA E COM A LDO POR FONTES DE RECURSOS

Fixado R\$	% em relação ao Órgão	% em relação a Unidade	% em relação ao Total Geral	
Despesa 5146 3.3.3.9.0.48.00.00.00.00.00.00 OUTROS AUXÍLIOS FINANCEIROS A PESSOA FISICA	10.000,00	0,35662	0,49847	0,00984
Fonte recurso: 8 Recursos Transferidos pelo FNAS				
Despesa 5026 3.3.3.9.0.48.00.00.00.00.00.00 OUTROS AUXÍLIOS FINANCEIROS A PESSOA FISICA	2.000,00	0,07132	0,09969	0,00197
Fonte recurso: 1 01 - Recursos ordinários não destinados a contrapartida				
SubFunção: 244 ASSISTÊNCIA COMUNITÁRIA				
Programa: 0806 ACAO COMUNIT. E COMBATE A POBREZA				
Atividade: 2.000081 PROGRAMA DE HABITACAO POPULAR				
PROGRAMA DE HABITACAO POPULAR				
Despesa 5136 3.3.3.5.0.43.00.00.00.00.00 SUBVENCOES SOCIAIS	2.000,00	0,07132	0,09969	0,00197
Fonte recurso: 1 01 - Recursos ordinários não destinados a contrapartida				
Despesa 5103 3.3.3.9.0.30.00.00.00.00.00 MATERIAL DE CONSUMO	4.000,00	0,14265	0,19939	0,00394
Fonte recurso: 8 Recursos Transferidos pelo FNAS				
Despesa 5027 3.3.3.9.0.32.00.00.00.00.00 MATERIAL, BEM OU SERVIÇO PARA DISTRIBUIÇÃO GRATUITA	30.000,00	1,06985	1,49542	0,02953
Fonte recurso: 1 01 - Recursos ordinários não destinados a contrapartida				
Atividade: 2.000082 ASSISTENCIA SOCIAL GERAL				
ASSISTENCIA SOCIAL GERAL				
Despesa 5028 3.3.3.9.0.30.00.00.00.00.00 MATERIAL DE CONSUMO	4.000,00	0,14265	0,19939	0,00394
Fonte recurso: 1 01 - Recursos ordinários não destinados a contrapartida				
Despesa 5029 3.3.3.9.0.32.00.00.00.00.00 MATERIAL, BEM OU SERVIÇO PARA DISTRIBUIÇÃO GRATUITA	10.000,00	0,35662	0,49847	0,00984
Fonte recurso: 1 01 - Recursos ordinários não destinados a contrapartida				
Despesa 5030 3.3.3.9.0.36.00.00.00.00.00 OUTROS SERVIÇOS DE TERCEIROS - PESSOA FISICA	3.000,00	0,10689	0,14654	0,00295
Fonte recurso: 1 01 - Recursos ordinários não destinados a contrapartida				
Despesa 5104 3.3.3.9.0.36.00.00.00.00.00 OUTROS SERVIÇOS DE TERCEIROS - PESSOA FISICA	10.000,00	0,35662	0,49847	0,00984
Fonte recurso: 8 Recursos Transferidos pelo FNAS				
Despesa 5031 3.3.3.9.0.39.00.00.00.00.00 OUTROS SERVIÇOS DE TERCEIROS-PESSOA JURIDICA	1.000,00	0,03566	0,04885	0,00098
Fonte recurso: 1 01 - Recursos ordinários não destinados a contrapartida				
Despesa 5105 3.3.3.9.0.39.00.00.00.00.00 OUTROS SERVIÇOS DE TERCEIROS-PESSOA JURIDICA	20.000,00	0,71324	0,99695	0,01968
Fonte recurso: 8 Recursos Transferidos pelo FNAS				
Programa: 0809 ASSISTENCIA SOCIAL GERAL				
Atividade: 2.000084 ASSISTENCIA SOCIAL GERAL				
ASSISTENCIA SOCIAL GERAL				
Despesa 5137 3.3.3.5.0.43.00.00.00.00.00 SUBVENCOES SOCIAIS	2.000,00	0,07132	0,09969	0,00197
Fonte recurso: 1 01 - Recursos ordinários não destinados a contrapartida				
Despesa 5032 3.3.3.9.0.32.00.00.00.00.00 MATERIAL, BEM OU SERVIÇO PARA DISTRIBUIÇÃO GRATUITA	7.000,00	0,24963	0,34893	0,00689
Fonte recurso: 1 01 - Recursos ordinários não destinados a contrapartida				

Município de Pesqueira

Página: 36

ORÇAMENTO EXERCÍCIO 2012

DEMONSTRATIVO DA PROGRAMAÇÃO ORÇAMENTARIA COMPATÍVEL COM O PPA E COM A LDO POR FONTES DE RECURSOS

Fixado R\$	% em relação ao Orçamento	% em relação a Unidade	% em relação ao Total Geral
Atividade: 2.000085 ASSISTENCIA SOCIAL GERAL			
ASSISTENCIA SOCIAL GERAL			
Despesa 5033 3.3.3.9.0.30.00.00.00.00.00 MATERIAL DE CONSUMO	10.000,00	0,35662	0,00984
Fonte recurso: 1 01 - Recursos ordinários não destinados a contrapartida		0,49847	
Despesa 5034 3.3.3.9.0.32.00.00.00.00.00 MATERIAL, BEM OU SERVIÇO PARA DISTRIBUIÇÃO GRATUITA	10.000,00	0,35662	0,00984
Fonte recurso: 1 01 - Recursos ordinários não destinados a contrapartida		0,49847	
Despesa 5035 3.3.3.9.0.33.00.00.00.00.00 PASSAGENS E DESPESAS COM LOCOMOCAO	5.000,00	0,17831	0,00492
Fonte recurso: 1 01 - Recursos ordinários não destinados a contrapartida		0,49847	
Despesa 5036 3.3.3.9.0.35.00.00.00.00.00 OUTROS SERVICOS DE TERCEIROS - PESSOA FISICA	10.000,00	0,35662	0,00984
Fonte recurso: 1 01 - Recursos ordinários não destinados a contrapartida		0,49847	
Despesa 5037 3.3.3.9.0.39.00.00.00.00.00 OUTROS SERVICOS DE TERCEIROS-PESSOA JURIDICA	5.000,00	0,17831	0,00492
Fonte recurso: 1 01 - Recursos ordinários não destinados a contrapartida		0,24924	
Despesa 5038 3.3.3.9.0.48.00.00.00.00.00 OUTROS AUXILIOS FINANCEIROS A PESSOA FISICA	5.000,00	0,17831	0,00492
Fonte recurso: 1 01 - Recursos ordinários não destinados a contrapartida		0,24924	
Programa: 0819 CENTROS COMUNITARIOS DE DESENVOLVIMENTO			
Atividade: 2.000083 MANUTENCAO DE CENTROS COMUNITARIOS			
MANUTENÇÃO DE CENTROS COMUNITARIOS			
Despesa 5138 3.3.3.5.0.43.00.00.00.00.00 SUBVENCOES SOCIAIS	2.000,00	0,07132	0,00197
Fonte recurso: 1 01 - Recursos ordinários não destinados a contrapartida		0,09969	
Despesa 5039 3.3.3.9.0.30.00.00.00.00.00 MATERIAL DE CONSUMO	3.000,00	0,10699	0,00295
Fonte recurso: 1 01 - Recursos ordinários não destinados a contrapartida		0,14954	
Despesa 5040 3.3.3.9.0.36.00.00.00.00.00 OUTROS SERVICOS DE TERCEIROS - PESSOA FISICA	2.000,00	0,07132	0,00197
Fonte recurso: 1 01 - Recursos ordinários não destinados a contrapartida		0,09969	
Despesa 5041 3.3.3.9.0.39.00.00.00.00.00 OUTROS SERVICOS DE TERCEIROS-PESSOA JURIDICA	3.000,00	0,10699	0,00295
Fonte recurso: 1 01 - Recursos ordinários não destinados a contrapartida		0,14954	
Programa: 0820 ALIMENTAÇÃO ALTERNATIVA			
Projeto: 1.000101 AMPLIAÇÃO,CONSTRUÇÃO E REFORMA VINCULADO AO PROGRAMA DE ALIMENTAÇÃO ALTERNATIVA			
AMPLIAÇÃO,CONSTRUÇÃO E REFORMA DESTINADO A COZINHA COMUNITARIA			
Despesa 5149 3.4.4.9.0.51.00.00.00.00.00 OBRAS E INSTALACOES	63.000,00	2,24669	0,06201
Fonte recurso: 8 Recursos Transferidos pelo FNAS		3,14038	
Projeto: 1.000102 AQUISIÇÃO DE MÓVEIS E EQUIPAMENTOS VINCULADOS AO PROGRAMA DE ALIMENTAÇÃO ALTERNA			
AQUISIÇÃO DE MÓVEIS E EQUIPAMENTOS VINCULADOS AO PROGRAMA DE ALIMENTAÇÃO ALTERNATIVA			
Despesa 5151 3.4.4.9.0.52.00.00.00.00.00 EQUIPAMENTOS E MATERIAL PERMANENTE	50.000,00	1,78309	0,04921
Fonte recurso: 8 Recursos Transferidos pelo FNAS		2,49237	

Município de Pesqueira

Página: 37

ORÇAMENTO EXERCÍCIO 2012

DEMONSTRATIVO DA PROGRAMAÇÃO ORÇAMENTARIA COMPATIVEL COM O PPA E COM A LDO POR FONTES DE RECURSOS

	Fixado R\$	% em relação ao Órgão	% em relação a Unidade	% em relação ao Total Geral
Atividade: 2.000086 ASSISTENCIA SOCIAL GERAL				
ASSISTÊNCIA SOCIAL GERAL				
Despesa 5139 3.3.3.5.0.43.00.00.00.00 SUBVENCOES SOCIAIS	2.000,00	0,07132	0,09969	0,00197
Fonte recurso: 1 01 - Recursos ordinários não destinados a contrapartida				
Despesa 5147 3.3.3.5.0.43.00.00.00.00 SUBVENCOES SOCIAIS	10.000,00	0,35662	0,49847	0,00984
Fonte recurso: 8 Recursos Transferidos pelo FNAS				
Despesa 5148 3.3.3.9.0.32.00.00.00.00 MATERIAL, BEM OU SERVIÇO PARA DISTRIBUIÇÃO GRATUITA	60.000,00	2,13971	2,99085	0,05905
Fonte recurso: 8 Recursos Transferidos pelo FNAS				
Despesa 5042 3.3.3.9.0.32.00.00.00.00 MATERIAL, BEM OU SERVIÇO PARA DISTRIBUIÇÃO GRATUITA	10.000,00	0,35662	0,49847	0,00984
Fonte recurso: 1 01 - Recursos ordinários não destinados a contrapartida				
Atividade: 2.000234 PROJOVEM				
MANUTENÇÃO DAS AÇÕES VINCULADAS AO PROGRAMA DE ALIMENTAÇÃO ALTERNATIVA				
Despesa 5106 3.3.3.9.0.30.00.00.00.00 MATERIAL DE CONSUMO	10.000,00	0,35662	0,49847	0,00984
Fonte recurso: 8 Recursos Transferidos pelo FNAS				
Despesa 5079 3.3.3.9.0.30.00.00.00.00 MATERIAL DE CONSUMO	2.000,00	0,07132	0,09969	0,00197
Fonte recurso: 1 01 - Recursos ordinários não destinados a contrapartida				
Despesa 5080 3.3.3.9.0.32.00.00.00.00 MATERIAL, BEM OU SERVIÇO PARA DISTRIBUIÇÃO GRATUITA	5.000,00	0,17831	0,24924	0,00492
Fonte recurso: 1 01 - Recursos ordinários não destinados a contrapartida				
Despesa 5081 3.3.3.9.0.36.00.00.00.00 OUTROS SERVIÇOS DE TERCEIROS - PESSOA FISICA	1.000,00	0,03566	0,04985	0,00098
Fonte recurso: 1 01 - Recursos ordinários não destinados a contrapartida				
Despesa 5107 3.3.3.9.0.36.00.00.00.00 OUTROS SERVIÇOS DE TERCEIROS - PESSOA FISICA	10.000,00	0,35662	0,49847	0,00984
Fonte recurso: 8 Recursos Transferidos pelo FNAS				
Despesa 5082 3.3.3.9.0.39.00.00.00.00 OUTROS SERVIÇOS DE TERCEIROS-PESSOA JURIDICA	1.000,00	0,03566	0,04985	0,00098
Fonte recurso: 1 01 - Recursos ordinários não destinados a contrapartida				
Despesa 5108 3.3.3.9.0.39.00.00.00.00 OUTROS SERVIÇOS DE TERCEIROS-PESSOA JURIDICA	20.000,00	0,71324	0,99695	0,01968
Fonte recurso: 8 Recursos Transferidos pelo FNAS				
Programa: 0923 MANUTENCAO DE CRECHES (EDUC. INFANTIL)				
Atividade: 2.000087 MANUTENCAO DE CRECHES				
MANUTENÇÃO DE CRECHES				
Despesa 5140 3.3.3.5.0.43.00.00.00.00 SUBVENCOES SOCIAIS	2.000,00	0,07132	0,09969	0,00197
Fonte recurso: 1 01 - Recursos ordinários não destinados a contrapartida				
Despesa 5043 3.3.3.9.0.30.00.00.00.00 MATERIAL DE CONSUMO	5.000,00	0,17831	0,24924	0,00492
Fonte recurso: 1 01 - Recursos ordinários não destinados a contrapartida				
Despesa 5109 3.3.3.9.0.30.00.00.00.00 MATERIAL DE CONSUMO	10.000,00	0,35662	0,49847	0,00984
Fonte recurso: 8 Recursos Transferidos pelo FNAS				

Município de Pesqueira

Página: 38

ORÇAMENTO EXERCÍCIO 2012

DEMONSTRATIVO DA PROGRAMAÇÃO ORÇAMENTARIA COMPATÍVEL COM O PPA E COM A LDO POR FONTES DE RECURSOS

Fixado R\$	% em relação ao Órgão	% em relação a Unidade	% em relação ao Total Geral	
Despesa 5110 3.3.3.9.0.36.00.00.00.00.00.00.00 OUTROS SERVIÇOS DE TERCEIROS - PESSOA FISICA	10.000,00	0,35662	0,49847	0,00984
Fonte recurso: 8 Recursos Transferidos pelo FNAS				0,00098
Despesa 5044 3.3.3.9.0.36.00.00.00.00.00.00 OUTROS SERVIÇOS DE TERCEIROS - PESSOA FISICA	1.000,00	0,03566	0,04985	0,00098
Fonte recurso: 1 01 - Recursos ordinários não destinados a contrapartida				0,00197
Despesa 5045 3.3.3.9.0.39.00.00.00.00.00.00 OUTROS SERVIÇOS DE TERCEIROS-PESSOA JURIDICA	2.000,00	0,07132	0,09969	0,00197
Fonte recurso: 1 01 - Recursos ordinários não destinados a contrapartida				0,00984
Despesa 5111 3.3.3.9.0.39.00.00.00.00.00.00 OUTROS SERVIÇOS DE TERCEIROS-PESSOA JURIDICA	10.000,00	0,35662	0,49847	0,00984
Fonte recurso: 8 Recursos Transferidos pelo FNAS				
Programa: 0624 FOME ZERO				
Atividade: 2.000088 IMPLANTACAO E MANUTENCAO FOME ZERO				
IMPLANTACAO E MANUTENCAO DO PROGRAMA FOME ZERO				
Despesa 5046 3.3.3.9.0.32.00.00.00.00.00.00 MATERIAL, BEM OU SERVIÇO PARA DISTRIBUIÇÃO GRATUITA	3.000,00	0,10699	0,14954	0,00295
Fonte recurso: 1 01 - Recursos ordinários não destinados a contrapartida				
Programa: 0626 GESTÃO ADMINISTRATIVA DO SUAS				
Projeto: 1.000098 Aquisição de Equipamentos p/ Atividades de Assistência Social				
AQUIS. DE EQUIPAMENTOS P/ATIVIDADES DE ASSISTENCIA SOCIAL				
Despesa 5112 3.4.4.9.0.52.00.00.00.00.00.00 EQUIPAMENTOS E MATERIAL PERMANENTE	75.000,00	2,67484	3,73856	0,07382
Fonte recurso: 8 Recursos Transferidos pelo FNAS				
Despesa 5048 3.4.4.9.0.52.00.00.00.00.00.00 EQUIPAMENTOS E MATERIAL PERMANENTE	13.000,00	0,45360	0,64802	0,01279
Fonte recurso: 1 01 - Recursos ordinários não destinados a contrapartida				
Atividade: 2.000218 Manut. das Ativ. Gerais do Sistema Único de Assistência Social				
MANUT.DAS ATIVID.GERAIS DO SIST. ÚNICO DE ASSISTENCIA SOCIAL				
Despesa 5113 3.3.3.9.0.30.00.00.00.00.00.00 MATERIAL DE CONSUMO	30.000,00	1,06985	1,49542	0,02953
Fonte recurso: 8 Recursos Transferidos pelo FNAS				
Despesa 5049 3.3.3.9.0.30.00.00.00.00.00.00 MATERIAL DE CONSUMO	10.000,00	0,35662	0,49847	0,00984
Fonte recurso: 1 01 - Recursos ordinários não destinados a contrapartida				
Despesa 5050 3.3.3.9.0.32.00.00.00.00.00.00 MATERIAL, BEM OU SERVIÇO PARA DISTRIBUIÇÃO GRATUITA	3.000,00	0,10699	0,14954	0,00295
Fonte recurso: 1 01 - Recursos ordinários não destinados a contrapartida				
Despesa 5051 3.3.3.9.0.39.00.00.00.00.00.00 PASSAGENS E DESPESAS COM LOCOMOCAO	2.000,00	0,07132	0,09969	0,00197
Fonte recurso: 1 01 - Recursos ordinários não destinados a contrapartida				
Despesa 5114 3.3.3.9.0.36.00.00.00.00.00.00 OUTROS SERVIÇOS DE TERCEIROS - PESSOA FISICA	70.000,00	2,49633	3,48932	0,06889
Fonte recurso: 8 Recursos Transferidos pelo FNAS				
Despesa 5052 3.3.3.9.0.36.00.00.00.00.00.00 OUTROS SERVIÇOS DE TERCEIROS - PESSOA FISICA	10.000,00	0,35662	0,49847	0,00984
Fonte recurso: 1 01 - Recursos ordinários não destinados a contrapartida				

Município de Pesqueira

Página: 39

ORÇAMENTO EXERCÍCIO 2012

DEMONSTRATIVO DA PROGRAMAÇÃO ORÇAMENTARIA COMPATÍVEL COM O PPA E COM A LDO POR FONTES DE RECURSOS

	Fixado R\$	% em relação ao Órgão	% em relação a Unidade	% em relação ao Total Geral
Despesa 5053 3.3.3.9.0.39.00.00.00.00 OUTROS SERVICOS DE TERCEIROS-PESSOA JURIDICA	20.000,00	0,71324	0,99695	0,01968
Fonte recurso: 1 01 - Recursos ordinários não destinados a contrapartida				
Despesa 5115 3.3.3.9.0.39.00.00.00.00 OUTROS SERVICOS DE TERCEIROS-PESSOA JURIDICA	40.000,00	1,42647	1,99590	0,03937
Fonte recurso: 8 Recursos Transferidos pelo FNAS				
Atividade: 2.000222 MANUTENÇÃO DAS ATIVIDADES DO CRAS				
MANUTENÇÃO DAS ATIVIDADES DO CRAS				
Despesa 5141 3.3.3.5.0.43.00.00.00.00 SUBVENCOES SOCIAIS	2.000,00	0,07132	0,09969	0,00197
Fonte recurso: 1 01 - Recursos ordinários não destinados a contrapartida				
Despesa 5116 3.3.3.9.0.30.00.00.00.00 MATERIAL DE CONSUMO	15.000,00	0,53493	0,74771	0,01476
Fonte recurso: 8 Recursos Transferidos pelo FNAS				
Despesa 5054 3.3.3.9.0.30.00.00.00.00 MATERIAL DE CONSUMO	5.000,00	0,17831	0,24924	0,00492
Fonte recurso: 1 01 - Recursos ordinários não destinados a contrapartida				
Despesa 5117 3.3.3.9.0.36.00.00.00.00 OUTROS SERVICOS DE TERCEIROS - PESSOA FISICA	60.000,00	2,13971	2,99085	0,05905
Fonte recurso: 8 Recursos Transferidos pelo FNAS				
Despesa 5055 3.3.3.9.0.36.00.00.00.00 OUTROS SERVICOS DE TERCEIROS - PESSOA FISICA	10.000,00	0,35662	0,49847	0,00984
Fonte recurso: 1 01 - Recursos ordinários não destinados a contrapartida				
Despesa 5118 3.3.3.9.0.39.00.00.00.00 OUTROS SERVICOS DE TERCEIROS-PESSOA JURIDICA	60.000,00	2,13971	2,99085	0,05905
Fonte recurso: 8 Recursos Transferidos pelo FNAS				
Despesa 5056 3.3.3.9.0.39.00.00.00.00 OUTROS SERVICOS DE TERCEIROS-PESSOA JURIDICA	10.000,00	0,35662	0,49847	0,00984
Fonte recurso: 1 01 - Recursos ordinários não destinados a contrapartida				
Programa: 0827 CADASTRO ÚNICO (IGD - BOLSA FAMÍLIA)				
Projeto: 1.000099 AQUISIÇÃO DE MÓVEIS, MÁQUINAS E EQUIPAMENTOS DIVERSOS:				
AQUIS. DE MÓVEIS PARA AS ATIVIDADES DO CADASTRO ÚNICO				
Despesa 5057 3.4.4.9.0.52.00.00.00.00 EQUIPAMENTOS E MATERIAL PERMANENTE	5.000,00	0,17831	0,24924	0,00492
Fonte recurso: 1 01 - Recursos ordinários não destinados a contrapartida				
Despesa 5121 3.4.4.9.0.52.00.00.00.00 EQUIPAMENTOS E MATERIAL PERMANENTE	20.000,00	0,71324	0,99695	0,01968
Fonte recurso: 8 Recursos Transferidos pelo FNAS				
Atividade: 2.000219 Manutenção do Programa Cadastro Único				
MANUTENÇÃO DO PROGRAMA CADASTRO ÚNICO				
Despesa 5142 3.3.3.5.0.43.00.00.00.00 SUBVENCOES SOCIAIS	2.000,00	0,07132	0,09969	0,00197
Fonte recurso: 1 01 - Recursos ordinários não destinados a contrapartida				
Despesa 5058 3.3.3.9.0.30.00.00.00.00 MATERIAL DE CONSUMO	5.000,00	0,17831	0,24924	0,00492
Fonte recurso: 1 01 - Recursos ordinários não destinados a contrapartida				
Despesa 5122 3.3.3.9.0.30.00.00.00.00 MATERIAL DE CONSUMO	20.000,00	0,71324	0,99695	0,01968
Fonte recurso: 8 Recursos Transferidos pelo FNAS				

Município de Pesqueira

Página: 40

ORÇAMENTO EXERCÍCIO 2012

DEMONSTRATIVO DA PROGRAMAÇÃO ORÇAMENTARIA COMPATÍVEL COM O PPA E COM A LDO POR FONTES DE RECURSOS

	Fixado R\$	% em relação ao Órgão	% em relação a Unidade	% em relação ao Total Geral
Despesa 5059 3.3.3.9.0.32.00.00.00.00 MATERIAL, BEM OU SERVIÇO PARA DISTRIBUIÇÃO GRATUITA	2.000,00	0,07132	0,09969	0,00197
Fonte recurso: 1 01 - Recursos ordinários não destinados a contrapartida				
Despesa 5060 3.3.3.9.0.35.00.00.00.00 SERVIÇOS DE CONSULTORIA	5.000,00	0,17831	0,24924	0,00492
Fonte recurso: 1 01 - Recursos ordinários não destinados a contrapartida				
Despesa 5123 3.3.3.9.0.35.00.00.00.00 SERVIÇOS DE CONSULTORIA	15.000,00	0,59493	0,74771	0,01476
Fonte recurso: 8 Recursos Transferidos pelo FNAS				
Despesa 5061 3.3.3.9.0.36.00.00.00.00 OUTROS SERVIÇOS DE TERCEIROS - PESSOA FISICA	5.000,00	0,17831	0,24924	0,00492
Fonte recurso: 1 01 - Recursos ordinários não destinados a contrapartida				
Despesa 5124 3.3.3.9.0.36.00.00.00.00 OUTROS SERVIÇOS DE TERCEIROS - PESSOA FISICA	5.000,00	0,17831	0,24924	0,00492
Fonte recurso: 8 Recursos Transferidos pelo FNAS				
Despesa 5125 3.3.3.9.0.39.00.00.00.00 OUTROS SERVIÇOS DE TERCEIROS-PESSOA JURIDICA	100.000,00	3,56618	4,98475	0,09842
Fonte recurso: 8 Recursos Transferidos pelo FNAS				
Despesa 5062 3.3.3.9.0.39.00.00.00.00 OUTROS SERVIÇOS DE TERCEIROS-PESSOA JURIDICA	10.000,00	0,35662	0,49847	0,00864
Fonte recurso: 1 01 - Recursos ordinários não destinados a contrapartida				
Programa: 0829 ATENÇÃO INTEGRAL À MULHER				
Atividade: 2.000231 ATENÇÃO INTEGRAL À MULHER				
ATENÇÃO INTEGRAL À MULHER				
Despesa 5143 3.3.3.5.0.43.00.00.00.00 SUBVENCOES SOCIAIS	2.000,00	0,07132	0,09969	0,00197
Fonte recurso: 1 01 - Recursos ordinários não destinados a contrapartida				
Despesa 5063 3.3.3.9.0.30.00.00.00.00 MATERIAL DE CONSUMO	2.000,00	0,07132	0,09969	0,00197
Fonte recurso: 1 01 - Recursos ordinários não destinados a contrapartida				
Despesa 5126 3.3.3.9.0.30.00.00.00.00 MATERIAL DE CONSUMO	4.000,00	0,14265	0,19939	0,00394
Fonte recurso: 8 Recursos Transferidos pelo FNAS				
Despesa 5064 3.3.3.9.0.32.00.00.00.00 MATERIAL, BEM OU SERVIÇO PARA DISTRIBUIÇÃO GRATUITA	2.000,00	0,07132	0,09969	0,00197
Fonte recurso: 1 01 - Recursos ordinários não destinados a contrapartida				
Despesa 5127 3.3.3.9.0.36.00.00.00.00 OUTROS SERVIÇOS DE TERCEIROS - PESSOA FISICA	4.000,00	0,14265	0,19939	0,00394
Fonte recurso: 8 Recursos Transferidos pelo FNAS				
Despesa 5066 3.3.3.9.0.39.00.00.00.00 OUTROS SERVIÇOS DE TERCEIROS-PESSOA JURIDICA	2.000,00	0,07132	0,09969	0,00197
Fonte recurso: 1 01 - Recursos ordinários não destinados a contrapartida				
Despesa 5128 3.3.3.9.0.39.00.00.00.00 OUTROS SERVIÇOS DE TERCEIROS-PESSOA JURIDICA	10.000,00	0,35662	0,49847	0,00984
Fonte recurso: 8 Recursos Transferidos pelo FNAS				
Função: 11 TRABALHO				
SubFunção: 333 EMPREGABILIDADE				
Programa: 0817 REQUALIFICACAO PROF. E EMPREGABILIDADE				
Atividade: 2.000089 GERACAO DE EMPREGO E RENDA				
GERACÃO DE EMPREGO E RENDA				
Despesa 5144 3.3.3.5.0.43.00.00.00.00 SUBVENCOES SOCIAIS	2.000,00	0,07132	0,09969	0,00197
Fonte recurso: 1 01 - Recursos ordinários não destinados a contrapartida				

Município de Pesqueira

Página: 41

ORÇAMENTO EXERCÍCIO 2012

DEMONSTRATIVO DA PROGRAMAÇÃO ORÇAMENTARIA COMPATÍVEL COM O PPA E COM A LDO POR FONTES DE RECURSOS

	Fixado R\$	% em relação ao Órgão	% em relação a Unidade	% em relação ao Total Geral
Despesa 5069 3.3.3.9.0.30.00.00.00.00 MATERIAL DE CONSUMO	2.000,00	0,07132	0,09969	0,00197
Fonte recurso: 1 01 - Recursos ordinários não destinados a contrapartida				
Despesa 5070 3.3.3.9.0.36.00.00.00.00 OUTROS SERVIÇOS DE TERCEIROS - PESSOA FISICA	1.000,00	0,03586	0,04985	0,00098
Fonte recurso: 1 01 - Recursos ordinários não destinados a contrapartida				
Despesa 5071 3.3.3.9.0.39.00.00.00.00 OUTROS SERVIÇOS DE TERCEIROS-PESSOA JURIDICA	1.000,00	0,03586	0,04985	0,00098
Fonte recurso: 1 01 - Recursos ordinários não destinados a contrapartida				
Total da Unidade:	2.006.120,00	71,54187	100,00000	1,97445
Total do Órgão:	2.006.120,00	71,54187		1,97445
Órgão: 07 SECRET.DE ASSISTENCIA SOCIAL E CIDADANIA				
Unidade: 04 FUNDECA				
Função: 08 ASSISTÊNCIA SOCIAL				
SubFunção: 243 ASSISTÊNCIA À CRIANÇA E AO ADOLESCENTE				
Programa: 0803 AGENTE JOVEM				
Atividade: 2.000096 MANUTENÇÃO DAS AÇÕES DO PROJOVEM				
MANUTENÇÃO DAS AÇÕES DO PROJOVEM				
Despesa 274 3.3.3.9.0.30.00.00.00.00 MATERIAL DE CONSUMO	5.000,00	0,17831	2,40385	0,00492
Fonte recurso: 1 Recursos Próprios				
Despesa 275 3.3.3.9.0.32.00.00.00.00 MATERIAL, BEM OU SERVIÇO PARA DISTRIBUIÇÃO GRATUITA	2.000,00	0,07132	0,96154	0,00197
Fonte recurso: 1 Recursos Próprios				
Despesa 276 3.3.3.9.0.36.00.00.00.00 OUTROS SERVIÇOS DE TERCEIROS - PESSOA FISICA	2.000,00	0,07132	0,96154	0,00197
Fonte recurso: 1 Recursos Próprios				
Despesa 277 3.3.3.9.0.39.00.00.00.00 OUTROS SERVIÇOS DE TERCEIROS-PESSOA JURIDICA	2.000,00	0,07132	0,96154	0,00197
Fonte recurso: 1 Recursos Próprios				
Programa: 0809 ASSISTENCIA SOCIAL GERAL				
Projeto: 1.000021 AQUISIÇÃO EQUIP.E MATERIAIS DIVERSOS				
AQUISIÇÃO DE MOVEIS, MAQUINAS E EQUIPAMENTOS DIVERSOS PARA AS ATIVIDADES DO FUNDECA				
Despesa 259 3.4.4.9.0.52.00.00.00.00 EQUIPAMENTOS E MATERIAL PERMANENTE	50.000,00	1,78309	24,03846	0,04921
Fonte recurso: 1 Recursos Próprios				
Atividade: 2.000095 SUBVENCOES SOCIAIS				
CONCESSAO DE SUBVENCOES SOCIAIS A ENTIDADES FILANTROPICAS E ASSISTENCIAIS CRIANCA E ADOLESCENTE				
Despesa 273 3.3.3.5.0.43.00.00.00.00 SUBVENCOES SOCIAIS	50.000,00	1,78309	24,03846	0,04921
Fonte recurso: 1 Recursos Próprios				
Programa: 0810 ATENCAO A CRIANCA (PAC)				
Atividade: 2.000092 ASSISTENCIA A CRIANCA E ADOLESCENTE				
MANUTENCAO DAS ATIVIDADES DO FUNDECA				
Despesa 263 3.3.3.9.0.30.00.00.00.00 MATERIAL DE CONSUMO	2.000,00	0,07132	0,96154	0,00197
Fonte recurso: 1 Recursos Próprios				

Município de Pesqueira

Página: 43

ORÇAMENTO EXERCÍCIO 2012

DEMONSTRATIVO DA PROGRAMAÇÃO ORÇAMENTARIA COMPATÍVEL COM O PPA E COM A LDO POR FONTES DE RECURSOS

Fixado R\$ % em relação ao Órgão % em relação a Unidade % em relação ao Total Geral

Órgão: 08 SECRET. DE EDUCACAO, CULTURA E ESPORTES
 Unidade: 01 DEPARTAMENTO DE ADMINISTRACAO
 Função: 12 EDUCACAO

SubFunção: 122 ADMINISTRACAO GERAL
 Programa: 1217 APERFEICAMENTO E MODERNIZ. SIST ENSINO
 Atividade: 2.000098 MANUTENCAO ADMINISTRATIVA

MANUTENCAO DAS ATIVIDADES DA UNIDADE

Despesa 4030 3.3.3.9.0.48.00.00.00.00.00 OUTROS AUXÍLIOS FINANCEIROS A PESSOA FISICA
 Fonte recurso: 1 Recursos Próprios

2.000,00 0,00534 0,44444 0,00197

SubFunção: 243 ASSISTÊNCIA À CRIANÇA E AO ADOLESCENTE
 Programa: 1212 TRANSPORTE ESCOLAR UNIVERSITARIO
 Atividade: 2.000109 TRANSPORTE GRATUITO A ESTUDANTES

MANUTENCAO DO PROGRAMA A CAMINHO DA ESCOLA (ENSINO FUNDAMENTAL)

Despesa 848 3.3.3.9.0.30.00.00.00.00.00 MATERIAL DE CONSUMO

Fonte recurso: 2 Impostos e Transferências MDE

40.000,00 0,10673 8,88889 0,03887

SubFunção: 361 ENSINO FUNDAMENTAL

Programa: 0411 APOIO CONS. E ENTIDADES CONT. SOCIAL
 Atividade: 2.000099 APOIO AOS CONSELHOS E CONT. SOCIAL

MANUTENCAO DO PROGRAMA DE APOIO AOS CONSELHOS E ENTIDADES DE CONTROLE SOCIAL, EDUCACIONAL E OUTROS

Despesa 284 3.3.3.9.0.35.00.00.00.00.00 SERVICOS DE CONSULTORIA

Fonte recurso: 2 Impostos e Transferências MDE

2.000,00 0,00534 0,44444 0,00197

Despesa 285 3.3.3.9.0.36.00.00.00.00.00 OUTROS SERVICOS DE TERCEIROS - PESSOA FISICA

Fonte recurso: 2 Impostos e Transferências MDE

2.000,00 0,00534 0,44444 0,00197

Despesa 286 3.3.3.9.0.39.00.00.00.00.00 OUTROS SERVICOS DE TERCEIROS-PESSOA JURIDICA

Fonte recurso: 2 Impostos e Transferências MDE

5.000,00 0,01334 1,11111 0,00492

Programa: 1203 TRANSPORTE ESCOLAR

Atividade: 2.000109 TRANSPORTE GRATUITO A ESTUDANTES

MANUTENCAO DO PROGRAMA A CAMINHO DA ESCOLA (ENSINO FUNDAMENTAL)

Despesa 849 3.3.3.9.0.36.00.00.00.00.00 OUTROS SERVICOS DE TERCEIROS - PESSOA FISICA

Fonte recurso: 2 Impostos e Transferências MDE

10.000,00 0,02668 2,22222 0,00984

Despesa 850 3.3.3.9.0.39.00.00.00.00.00 OUTROS SERVICOS DE TERCEIROS-PESSOA JURIDICA

Fonte recurso: 2 Impostos e Transferências MDE

30.000,00 0,08005 6,66667 0,02953

Programa: 1217 APERFEICAMENTO E MODERNIZ. SIST ENSINO

Atividade: 2.000098 MANUTENCAO ADMINISTRATIVA

MANUTENCAO DAS ATIVIDADES DA UNIDADE

Despesa 280 3.3.3.9.0.30.00.00.00.00.00 MATERIAL DE CONSUMO

Fonte recurso: 2 Impostos e Transferências MDE

35.000,00 0,09339 7,77778 0,03445

Município de Pesqueira

Página: 46

ORÇAMENTO EXERCÍCIO 2012

DEMONSTRATIVO DA PROGRAMAÇÃO ORÇAMENTARIA COMPATÍVEL COM O PPA E COM A LDO POR FONTES DE RECURSOS

Fixado R\$	% em relação ao Órgão	% em relação a Unidade	% em relação ao Total Geral
Despesa 304	3.3.1.9.0.96.00.00.00.00 RESSARCIMENTO DE DESP. DE PESSOAL REQUISITADO	0,00267	0,00088
Fonte recurso: 2	Impostos e Transferências MDE		
Despesa 4053	3.3.1.9.1.13.00.00.00.00 OBRIGACOES PATRONAIS - OP.INTRA-ORÇAMENTARIAS	0,38690	0,14271
Fonte recurso: 2	Impostos e Transferências MDE		
Despesa 301	3.3.1.9.1.13.00.00.00.00 OBRIGACOES PATRONAIS - OP.INTRA-ORÇAMENTARIAS	0,00800	0,00295
Fonte recurso: 2	Impostos e Transferências MDE		
Despesa 799	3.3.1.9.1.14.00.00.00.00 Diárias - Civil	0,21346	0,07874
Fonte recurso: 2	Impostos e Transferências MDE		
Despesa 305	3.3.3.9.0.14.00.00.00.00 DIARIAS - PESSOAL CIVIL	0,04536	0,01673
Fonte recurso: 2	Impostos e Transferências MDE		
Despesa 4031	3.3.3.9.0.48.00.00.00.00 OUTROS AUXÍLIOS FINANCEIROS A PESSOA FISICA	0,00534	0,00197
Fonte recurso: 1	Recursos Próprios		
Atividade: 2.000108 MANUTENCAO ADMINISTRATIVA			
	MANUTENCAO DAS ATIVIDADES DA UNIDADE		
Despesa 309	3.3.3.9.0.30.00.00.00.00 MATERIAL DE CONSUMO	0,49897	0,18405
Fonte recurso: 2	Impostos e Transferências MDE		
Despesa 310	3.3.3.9.0.33.00.00.00.00 PASSAGENS E DESPESAS COM LOCOMOCAO	0,01334	0,00492
Fonte recurso: 2	Impostos e Transferências MDE		
Despesa 311	3.3.3.9.0.35.00.00.00.00 SERVICOS DE CONSULTORIA	0,01334	0,00492
Fonte recurso: 2	Impostos e Transferências MDE		
Despesa 312	3.3.3.9.0.36.00.00.00.00 OUTROS SERVICOS DE TERCEIROS - PESSOA FISICA	0,18678	0,06889
Fonte recurso: 2	Impostos e Transferências MDE		
Despesa 313	3.3.3.9.0.39.00.00.00.00 OUTROS SERVICOS DE TERCEIROS-PESSOA JURIDICA	0,59366	0,19684
Fonte recurso: 2	Impostos e Transferências MDE		
Despesa 314	3.3.3.9.0.93.00.00.00.00 INDENIZACOES E RESTITUICOES	0,00534	0,00197
Fonte recurso: 2	Impostos e Transferências MDE		
Atividade: 2.000131 MANUTENÇÃO E DESENVOLVIMENTO DA EDUCAÇÃO BÁSICA			
	GESTÃO DE PESSOAL DA EDUCAÇÃO BÁSICA 60%.		
Despesa 867	3.3.3.9.0.30.00.00.00.00 MATERIAL DE CONSUMO	1,60097	0,59053
Fonte recurso: 9	Salário Educação		
Despesa 868	3.3.3.9.0.36.00.00.00.00 OUTROS SERVICOS DE TERCEIROS - PESSOA FISICA	0,37356	0,13779
Fonte recurso: 9	Salário Educação		
Despesa 869	3.3.3.9.0.39.00.00.00.00 OUTROS SERVICOS DE TERCEIROS-PESSOA JURIDICA	0,93390	0,34447
Fonte recurso: 9	Salário Educação		
Programa: 1205 EXPANSAO E MELHORIA REDE FISICA ENSINO			
Projeto: 1.000023 OBRAS EM PREDIOS ADMINISTRATIVOS			
	EXECUCAO DE OBRAS EM IMOVEIS VINCULADOS A SECRETARIA DE EDUCACAO		
Despesa 851	3.4.4.9.0.51.00.00.00.00 OBRAS E INSTALACOES	0,13341	0,04921
Fonte recurso: 17	Outros Convênios		

Município de Pesqueira

Página: 49

ORÇAMENTO EXERCÍCIO 2012

DEMONSTRATIVO DA PROGRAMAÇÃO ORÇAMENTARIA COMPATÍVEL COM O PPA E COM A LDO POR FONTES DE RECURSOS

Fixado R\$	% em relação ao Órgão	% em relação a Unidade	% em relação ao Total Geral
Programa: 1222 GESTÃO DAS ATIVIDADES MEIO- DA EDUCAÇÃO BÁSICA			
Atividade: 2.000249 MANUTENÇÃO DAS ATIVIDADES-MEIO DA EDUCAÇÃO BÁSICA			
MANUTENÇÃO DAS AÇÕES VINCULADAS AS ATIVIDADES-MEIO DA EDUCAÇÃO BÁSICA			
Despesa 767	3.3.3.9.0.39.00.00.00.00 OUTROS SERVICOS DE TERCEIROS-PESSOA JURIDICA	0,00534	0,01811
Fonte recurso: 2 Impostos e Transferências MDE			
Programa: 1224 JORNADA INTEGRAL ESCOLAR			
Atividade: 2.000228 PROMOÇÃO DA JORNADA INTEGRAL ESCOLAR			
PROMOÇÃO DA JORNADA INTEGRAL ESCOLAR			
Despesa 677	3.3.3.9.0.30.00.00.00.00 MATERIAL DE CONSUMO	0,01334	0,04528
Fonte recurso: 2 Impostos e Transferências MDE			
Despesa 678	3.3.3.9.0.36.00.00.00.00 OUTROS SERVICOS DE TERCEIROS - PESSOA FISICA	0,01334	0,04528
Fonte recurso: 2 Impostos e Transferências MDE			
Despesa 679	3.3.3.9.0.39.00.00.00.00 OUTROS SERVICOS DE TERCEIROS-PESSOA JURIDICA	0,01334	0,04528
Fonte recurso: 2 Impostos e Transferências MDE			
Atividade: 2.000244 MANUTENÇÃO DO PROGRAMA JORNADA INTEGRAL ESCOLAR			
MANUTENÇÃO DAS ATIVIDADES DO PROGRAMA JORNADA INTEGRAL ESCOLAR			
Despesa 769	3.3.3.9.0.36.00.00.00.00 OUTROS SERVICOS DE TERCEIROS - PESSOA FISICA	0,00800	0,02717
Fonte recurso: 2 Impostos e Transferências MDE			
Despesa 770	3.3.3.9.0.39.00.00.00.00 OUTROS SERVICOS DE TERCEIROS-PESSOA JURIDICA	0,00800	0,02717
Fonte recurso: 2 Impostos e Transferências MDE			
Programa: 1225 PROJOVEM			
Atividade: 2.000234 PROJOVEM			
PROPICIAR ENSINO BÁSICO E PROFISSIONAL - COMPREENDENDO REINTEGRAÇÃO DE JOVENS AO SISTEMA DE ENSINO ATRAVÉS DO PROJOVEM			
Despesa 715	3.3.3.9.0.30.00.00.00.00 MATERIAL DE CONSUMO	0,00534	0,01811
Fonte recurso: 2 Impostos e Transferências MDE			
Despesa 716	3.3.3.9.0.36.00.00.00.00 OUTROS SERVICOS DE TERCEIROS - PESSOA FISICA	0,00534	0,01811
Fonte recurso: 2 Impostos e Transferências MDE			
Despesa 717	3.3.3.9.0.39.00.00.00.00 OUTROS SERVICOS DE TERCEIROS-PESSOA JURIDICA	0,00600	0,02717
Fonte recurso: 2 Impostos e Transferências MDE			
SubFunção: 362 ENSINO MÉDIO			
Programa: 1203 TRANSPORTE ESCOLAR			
Atividade: 2.000112 TRANSPORTE GRATUITO A ESTUDANTES			
MANUTENCAO DO PROGRAMA A CAMINHO DA ESCOLA			
Despesa 855	3.3.3.9.0.36.00.00.00.00 OUTROS SERVICOS DE TERCEIROS - PESSOA FISICA	0,00534	0,01811
Fonte recurso: 2 Impostos e Transferências MDE			

Município de Pesqueira

Página: 50

ORÇAMENTO EXERCÍCIO 2012

DEMONSTRATIVO DA PROGRAMAÇÃO ORÇAMENTARIA COMPATÍVEL COM O PPA E COM A LDO POR FONTES DE RECURSOS

Fixado R\$	% em relação ao Órgão	% em relação a Unidade	% em relação ao Total Geral
5.000,00	0,01334	0,04528	0,00492
Fonte recurso: 12 PNATE			
500.000,00	1,33414	4,52767	0,49211
Fonte recurso: 2 Impostos e Transferências MDE			
106.000,00	0,28284	0,95987	0,10433
Fonte recurso: 12 PNATE			
SubFunção: 363 ENSINO PROFISSIONAL			
Programa: 1209 ENSINO TECNICO PROFISSIONALIZANTE			
Projeto: 1.000028 AQUISICAO DE EQUIPAMENTOS DIVERSOS			
AQUISICAO DE EQUIPAMENTOS DIVERSOS DESTINADOS A ESCOLA TECNICA			
20.000,00	0,05337	0,18111	0,01968
Fonte recurso: 2 Impostos e Transferências MDE			
SubFunção: 364 ENSINO SUPERIOR			
Programa: 1210 APOIO A GRADUACAO PROF. ENS. FUNDAMENTAL			
Atividade: 2.000189 IMPLANT. CURSOS SUPERIORES A DISTANCIA			
IMPLANTACAO DE CURSOS SUPERIORES A DISTANCIA,INCLUSIVE POR MEIO DE INSTITUICOES FEDERAIS DE ENSINO SUPERIOR, A SEREM OFERTADOS NOS POLOS MUNIC. DE APOIO PRESEN			
5.000,00	0,01334	0,04528	0,00492
Fonte recurso: 2 Impostos e Transferências MDE			
2.000,00	0,00534	0,01811	0,00197
Fonte recurso: 2 Impostos e Transferências MDE			
2.000,00	0,00534	0,01811	0,00197
Fonte recurso: 2 Impostos e Transferências MDE			
2.000,00	0,00534	0,01811	0,00197
Fonte recurso: 2 Impostos e Transferências MDE			
4.000,00	0,01067	0,03622	0,00394
Fonte recurso: 2 Impostos e Transferências MDE			
Programa: 1212 TRANSPORTE ESCOLAR UNIVERSITARIO			
Atividade: 2.000113 TRANSPORTE ESCOLAR UNIVERSITARIO			
TRANSPORTE ESCOLAR UNIVERSITARIO			
2.000,00	0,00534	0,01811	0,00197
Fonte recurso: 2 Impostos e Transferências MDE			
2.000,00	0,00534	0,01811	0,00197
Fonte recurso: 2 Impostos e Transferências MDE			

Município de Pesqueira

Página: 51

ORÇAMENTO EXERCÍCIO 2012

DEMONSTRATIVO DA PROGRAMAÇÃO ORÇAMENTARIA COMPATIVEL COM O PPA E COM A LDO POR FONTES DE RECURSOS

Fixado R\$	% em relação ao Órgão	% em relação a Unidade	% em relação ao Total Geral	
Despesa 331 3.3.3.9.0.39.00.00.00.00 OUTROS SERVICOS DE TERCEIROS-PESSOA JURIDICA	2.000,00	0,00594	0,01811	0,00197
Fonte recurso: 2 Impostos e Transferências MDE				
SubFunção: 365 EDUCAÇÃO INFANTIL				
Programa: 1208 DESENVOLVIMENTO DA EDUCACAO INFANTIL				
Atividade: 2.000114 ACOES VOLTADAS PARA EDUCACAO				
GESTAO ADMINISTRATIVA DE PESSOAL DA EDUCACAO INFANTIL				
Despesa 332 3.3.1.9.0.11.00.00.00.00 VENCIMENTOS E VANTAGENS FIXAS - PESSOAL CIVIL	10.000,00	0,02668	0,09055	0,00984
Fonte recurso: 2 Impostos e Transferências MDE				
Despesa 703 3.3.1.9.1.13.00.00.00.00 OBRIGACOES PATRONAIS - OP. INTRA-ORÇAMENTARIAS	60.000,00	0,16010	0,54332	0,05905
Fonte recurso: 2 Impostos e Transferências MDE				
Despesa 334 3.3.3.9.0.14.00.00.00.00 DIARIAS - PESSOAL CIVIL	2.000,00	0,00534	0,01811	0,00197
Fonte recurso: 5 FUNDEB 40%				
Atividade: 2.000115 ACOES VOLTADAS PARA EDUCACAO				
MANUTENCAO DAS ATIVIDADES DO PROGRAMA DE EDUCACAO INFANTIL E CENTROS INTEGRAIS INFANTIS DE TEMPO PARCIAL E OUTROS				
Despesa 335 3.3.3.9.0.30.00.00.00.00 MATERIAL DE CONSUMO	2.000,00	0,00534	0,01811	0,00197
Fonte recurso: 5 FUNDEB 40%				
Despesa 336 3.3.3.9.0.36.00.00.00.00 OUTROS SERVICOS DE TERCEIROS - PESSOA FISICA	30.000,00	0,08005	0,27166	0,02953
Fonte recurso: 5 FUNDEB 40%				
Despesa 337 3.3.3.9.0.39.00.00.00.00 OUTROS SERVICOS DE TERCEIROS-PESSOA JURIDICA	53.000,00	0,14142	0,47993	0,05216
Fonte recurso: 5 FUNDEB 40%				
Programa: 1219 CHECHE E PROINFANCIA				
Atividade: 2.000245 MANUTENCAO DO PROGRAMA CRECHE PROINFANCIA				
MANUTENCAO DAS ACOES VINCULADAS AO PROGRAMA CRECHE PROINFANCIA				
Despesa 771 3.3.3.9.0.50.00.00.00.00 MATERIAL DE CONSUMO	2.000,00	0,00534	0,01811	0,00197
Fonte recurso: 2 Impostos e Transferências MDE				
Despesa 772 3.3.3.9.0.36.00.00.00.00 OUTROS SERVICOS DE TERCEIROS - PESSOA FISICA	2.000,00	0,00534	0,01811	0,00197
Fonte recurso: 2 Impostos e Transferências MDE				
Despesa 773 3.3.3.9.0.39.00.00.00.00 OUTROS SERVICOS DE TERCEIROS-PESSOA JURIDICA	2.000,00	0,00534	0,01811	0,00197
Fonte recurso: 2 Impostos e Transferências MDE				
SubFunção: 367 EDUCAÇÃO ESPECIAL				
Programa: 1206 EDUCACAO ESPECIAL				
Projeto: 1.000029 Aquis. de Móv. Máqui. e Equipamentos Destinados a Educação Especial				
Aquisição de Móveis Máquinas e Equipamentos Destinados a Educação Especial				
Despesa 342 3.4.4.9.0.52.00.00.00.00 EQUIPAMENTOS E MATERIAL PERMANENTE	2.000,00	0,00534	0,01811	0,00197
Fonte recurso: 2 Impostos e Transferências MDE				

Município de Pesqueira

Página: 52

ORÇAMENTO EXERCÍCIO 2012

DEMONSTRATIVO DA PROGRAMAÇÃO ORÇAMENTARIA COMPATÍVEL COM O PPA E COM A LDO POR FONTES DE RECURSOS

Fixado R\$	% em relação ao Órgão	% em relação a Unidade	% em relação ao Total Geral
Atividade: 2.000116 ASSISTENCIA A EDUCACAO ESPECIAL			
MANUTENCAO DAS ACOES VINCULADAS AO PROGRAMA EDUCACAO ESPECIAL,EDUCACAO INCLUSIVA, EDUCACAO FISCAL E OUTROS			
Despesa 338	3.3.3.9.0.04.00.00.00.00	2.000,00	0,00534
Fonte recurso: 2	Impostos e Transferências MDE		
Despesa 339	3.3.3.9.0.30.00.00.00.00	510.000,00	1,36083
Fonte recurso: 2	Impostos e Transferências MDE		
Despesa 340	3.3.3.9.0.36.00.00.00.00	2.000,00	0,00534
Fonte recurso: 2	Impostos e Transferências MDE		
Despesa 341	3.3.3.9.0.39.00.00.00.00	2.000,00	0,00534
Fonte recurso: 2	Impostos e Transferências MDE		
Atividade: 2.000253 MANUTENÇÃO DA EDUCAÇÃO ESPECIAL			
MANUTENÇÃO DAS ATIVIDADES DA EDUCAÇÃO ESPECIAL			
Despesa 782	3.3.3.9.0.30.00.00.00.00	2.000,00	0,00534
Fonte recurso: 2	Impostos e Transferências MDE		
Despesa 783	3.3.3.9.0.36.00.00.00.00	2.000,00	0,00534
Fonte recurso: 2	Impostos e Transferências MDE		
Despesa 784	3.3.3.9.0.39.00.00.00.00	2.000,00	0,00534
Fonte recurso: 2	Impostos e Transferências MDE		
SubFunção: 392 DIFUSÃO CULTURAL			
Programa: 1226 VALORIZAÇÃO DAS ETNIAS			
Atividade: 2.000235 VALORIZAÇÃO DAS ETNIAS			
MELHORIA NA QUALIDADE DE VIDA DA POPULAÇÃO DE DIVERSAS ETNIAS, VIABILIZANDO O ACESSO À TERRA, SAÚDE, EDUCAÇÃO, MORADIA, ELETRIFICAÇÃO, RECUPERAÇÃO AMBIENTAL, INCENTIVO AO DESENVOLVIMENTO LOCAL.			
Despesa 718	3.3.3.9.0.30.00.00.00.00	2.000,00	0,00534
Fonte recurso: 2	Impostos e Transferências MDE		
Despesa 719	3.3.3.9.0.32.00.00.00.00	30.000,00	0,08005
Fonte recurso: 2	Impostos e Transferências MDE		
Despesa 720	3.3.3.9.0.36.00.00.00.00	2.000,00	0,00534
Fonte recurso: 2	Impostos e Transferências MDE		
Despesa 721	3.3.3.9.0.39.00.00.00.00	2.000,00	0,00534
Fonte recurso: 2	Impostos e Transferências MDE		
Função: 27 DESPORTO E LAZER			
SubFunção: 812 DESPORTO COMUNITÁRIO			
Programa: 2702 PROMOÇÃO DO DESPORTO E LAZER			
Projeto: 1.000034 PROMOÇÃO DO DESPORTO E LAZER			
CONSTRUÇÃO, REFORMA E/OU RECUPERAÇÃO DE QUADRAS, CAMPOS DE FUTEBOL E INST. DEST. A PRÁTICA DE ESPORTES			
Despesa 878	3.4.4.9.0.51.00.00.00.00	600.000,00	1,60097
Fonte recurso: 17	Outros Convênios		
Total da Unidade:			11.043.200,00
			29.46645
			100.00000
			0,59053
			10,86886

Município de Pesqueira

Página: 53

ORÇAMENTO EXERCÍCIO 2012

DEMONSTRATIVO DA PROGRAMAÇÃO ORÇAMENTARIA COMPATIVEL COM O PPA E COM A LDO POR FONTES DE RECURSOS

Fixado R\$ % em relação ao Órgão % em relação a Unidade % em relação ao Total Geral

Unidade: 03 DEPTO APOIO A ERRADIC. DO ANALFABETISMO							
Função: 12 EDUCAÇÃO							
SubFunção: 365 EDUCAÇÃO INFANTIL							
Programa: 1208 DESENVOLVIMENTO DA EDUCACAO INFANTIL							
Atividade: 2.000117 MANUTENCAO ADMINISTRATIVA							
GESTAO ADMINISTRATIVA DA UNIDADE							
Despesa 343	3.3.1.9.0.11.00.00.00.00	VENCIMENTOS E VANTAGENS FIXAS - PESSOAL CIVIL	400.000,00	1,06732	95,69378	0,39369	
Fonte recurso: 4 FUNDEB 60%							
Despesa 344	3.3.3.9.0.14.00.00.00.00	DIARIAS - PESSOAL CIVIL	2.000,00	0,00534	0,47847	0,00197	
Fonte recurso: 4 FUNDEB 60%							
Despesa 345	3.3.3.9.0.30.00.00.00.00	MATERIAL DE CONSUMO	2.000,00	0,00534	0,47847	0,00197	
Fonte recurso: 4 FUNDEB 60%							
Despesa 346	3.3.3.9.0.36.00.00.00.00	OUTROS SERVICOS DE TERCEIROS - PESSOA FISICA	2.000,00	0,00534	0,47847	0,00197	
Fonte recurso: 4 FUNDEB 60%							
Despesa 347	3.3.3.9.0.39.00.00.00.00	OUTROS SERVICOS DE TERCEIROS-PESSOA JURIDICA	2.000,00	0,00534	0,47847	0,00197	
Fonte recurso: 4 FUNDEB 60%							
SubFunção: 366 EDUCAÇÃO DE JOVENS E ADULTOS							
Programa: 1211 EDUCAÇÃO DE JOVENS E ADULTOS							
Atividade: 2.000118 ALFABETIZACAO DE JOVENS E ADULTOS							
MANUTENCAO DAS ATIVIDADES DO PROGRAMA DE EDUCACAO DE JOVENS E ADULTOS (PROEJA / RECOMECO, INCLUINDO A CONCESSÃO DE BOLSA AUXÍLIO.							
Despesa 896	3.3.3.5.0.43.00.00.00	SUBVENCOES SOCIAIS	10.000,00	0,02668	2,39294	0,00984	
Fonte recurso: 2 Impostos e Transferências MDE							
Total da Unidade:				418.000,00	1,11534	100,00000	0,41140
Unidade: 04 DEPARTAMENTO DE JOVENS E ADULTOS							
Função: 12 EDUCAÇÃO							
SubFunção: 366 EDUCAÇÃO DE JOVENS E ADULTOS							
Programa: 1211 EDUCAÇÃO DE JOVENS E ADULTOS							
Atividade: 2.000118 ALFABETIZACAO DE JOVENS E ADULTOS							
MANUTENCAO DAS ATIVIDADES DO PROGRAMA DE EDUCACAO DE JOVENS E ADULTOS (PROEJA / RECOMECO, INCLUINDO A CONCESSÃO DE BOLSA AUXÍLIO.							
Despesa 346	3.3.1.9.0.04.00.00.00	CONTRATAÇÃO POR TEMPO DETERMINADO	5.000,00	0,01334	4,13223	0,00492	
Fonte recurso: 2 Impostos e Transferências MDE							
Despesa 349	3.3.1.9.0.11.00.00.00	VENCIMENTOS E VANTAGENS FIXAS - PESSOAL CIVIL	5.000,00	0,01334	4,13223	0,00492	
Fonte recurso: 2 Impostos e Transferências MDE							
Despesa 4032	3.3.3.5.0.43.00.00.00	SUBVENCOES SOCIAIS	2.000,00	0,00534	1,65289	0,00197	
Fonte recurso: 1 Recursos Próprios							

Município de Pesqueira

Página: 54

ORÇAMENTO EXERCÍCIO 2012

DEMONSTRATIVO DA PROGRAMAÇÃO ORÇAMENTARIA COMPATÍVEL COM O PPA E COM A LDO POR FONTES DE RECURSOS

Fixado R\$	% em relação ao Órgão	% em relação a Unidade	% em relação ao Total Geral
80.000,00	0,21346	66,11570	0,07874
5.000,00	0,01334	4,13223	0,00492
2.000,00	0,00534	1,65289	0,00197
2.000,00	0,00534	1,65289	0,00197
20.000,00	0,05337	16,52893	0,01968
121.000,00	0,32286	100,00000	0,11909

Total da Unidade:

Unidade: 05 DEPARTAMENTO DE CULTURA E ESPORTES

Função: 13 CULTURA

SubFunção: 391 PATRIMÔNIO HISTÓRICO, ARTÍSTICO E ARQUEOLÓGICO

Programa: 1305 MUNICÍPIO CULTURAL

Projeto: 1.000032 MUNICÍPIO CULTURAL

CONSTRUÇÃO, AMPLIAÇÃO E/OU REFORMA DE MUSEU DA CIDADE CASA DO ARTESAO, BIBLIOTECA PÚBLICA MUNICIPAL E OUTROS

Despesa 382 3.4.4.9.0.51.00.00.00.00 OBRAS E INSTALACOES

Fonte recurso: 17 Outros Convênios

SubFunção: 392 DIFUSÃO CULTURAL

Programa: 1303 DIFUSÃO DO ESPORTE E CULTURA

Atividade: 2.000121 MANUTENÇÃO ADMINISTRATIVA

GESTÃO ADMINISTRATIVA DE PESSOAL DA UNIDADE

Despesa 359 3.3.1.9.0.11.00.00.00.00 VENCIMENTOS E VANTAGENS FIXAS - PESSOAL CIVIL

Fonte recurso: 2 Impostos e Transferências MDE

Despesa 4034 3.3.3.5.0.43.00.00.00.00 SUBVENCOES SOCIAIS

Fonte recurso: 1 Recursos Próprios

Despesa 380 3.3.3.9.0.14.00.00.00.00 DIARIAS - PESSOAL CIVIL

Fonte recurso: 2 Impostos e Transferências MDE

Despesa 4035 3.3.3.9.0.48.00.00.00.00 OUTROS AUXÍLIOS FINANCEIROS A PESSOA FÍSICA

Fonte recurso: 1 Recursos Próprios

Atividade: 2.000122 DIFUSÃO DE ESPORTE E CULTURA

SUBVENCOES A ENTIDADES EDUCACIONAIS, CULTURAIS E ESPORTIVAS

Despesa 361 3.3.3.5.0.41.00.00.00.00 CONTRIBUICOES

Fonte recurso: 2 Impostos e Transferências MDE

27.93286

0,26683

100,00000

0,09842

0,83799

0,00800

0,00534

0,55866

0,00197

0,55866

0,00197

0,00197

0,55866

0,00534

0,55866

0,00534

0,00197

0,55866

0,00537

5,58659

0,01968

Município de Pesqueira

Página: 55

ORÇAMENTO EXERCÍCIO 2012

DEMONSTRATIVO DA PROGRAMAÇÃO ORÇAMENTARIA COMPATIVEL COM O PPA E COM A LDO POR FONTES DE RECURSOS

Fixado R\$ % em relação ao Órgão % em relação a Unidade % em relação ao Total Geral

Programa: 1304 PRESERVACAO DA HISTORIA E CULTURA PESQ.						
Projeto: 1.000033 PRESERVACAO DA HISTORIA E DA CULTURA						
PRESERVACAO DA HISTORIA E DA CULTURA PESQUEIRENSE; CONSTRUCAO E AMPLIACAO DO CENTRO CULTURAL E APOIO A FUNDACAO ZEFERINO GALVAO E CONSTRUCAO DA BIBLIOTECA PUBLICA MUNICIPAL						
Despesa 363	3.4.4.9.0.51.00.00.00.00	OBRAS E INSTALACOES	60.000,00	0,16010	16,75978	0,05905
Fonte recurso: 17 Outros Convênios						
Programa: 1305 MUNICIPIO CULTURAL						
Projeto: 1.000030 Reequipamento Didático						
Aquisição de Móveis, Máquinas e Equipamentos Diversos						
Despesa 354	3.4.4.9.0.52.00.00.00.00	EQUIPAMENTOS E MATERIAL PERMANENTE	5.000,00	0,01334	1,39665	0,00492
Fonte recurso: 2 Impostos e Transferências MDE						
Projeto: 1.000031 AQUISICAO DE INSTRUMENTOS MUSICAIS						
AQUISICAO DE INSTRUMENTOS MUSICAIS						
Despesa 355	3.4.4.9.0.52.00.00.00.00	EQUIPAMENTOS E MATERIAL PERMANENTE	5.000,00	0,01334	1,39665	0,00492
Fonte recurso: 2 Impostos e Transferências MDE						
Atividade: 2.000119 MANUTENCAO ADMINISTRATIVA						
DESpesas COM INDENIZACAO DE VIAGEM EM VEICULO PROPRIO						
Despesa 353	3.3.3.9.0.93.00.00.00.00	INDENIZACOES E RESTITUICOES	2.000,00	0,00534	0,55866	0,00197
Fonte recurso: 2 Impostos e Transferências MDE						
Atividade: 2.000120 MANUTENCAO DAS ATIVIDADES GERAIS						
MANUTENCAO DAS ATIVIDADES DA UNIDADE						
Despesa 356	3.3.3.9.0.30.00.00.00.00	MATERIAL DE CONSUMO	2.000,00	0,00534	0,55866	0,00197
Fonte recurso: 2 Impostos e Transferências MDE						
Despesa 357	3.3.3.9.0.36.00.00.00.00	OUTROS SERVICOS DE TERCEIROS - PESSOA FISICA	3.000,00	0,00800	0,83799	0,00295
Fonte recurso: 2 Impostos e Transferências MDE						
Despesa 358	3.3.3.9.0.39.00.00.00.00	OUTROS SERVICOS DE TERCEIROS-PESSOA JURIDICA	2.000,00	0,00534	0,55866	0,00197
Fonte recurso: 2 Impostos e Transferências MDE						
Função: 27 DESPORTO E LAZER						
SubFunção: 812 DESPORTO COMUNITÁRIO						
Programa: 2701 ESPORTE TOTAL						
Atividade: 2.000123 PROGRAMA ESPORTE TOTAL						
PROGRAMA ESPORTE TOTAL; ESPORTE ESCOLAR E OUTROS						
Despesa 364	3.3.3.9.0.30.00.00.00.00	MATERIAL DE CONSUMO	2.000,00	0,00534	0,55866	0,00197
Fonte recurso: 2 Impostos e Transferências MDE						

Município de Pesqueira

Página: 56

ORÇAMENTO EXERCÍCIO 2012

DEMONSTRATIVO DA PROGRAMAÇÃO ORÇAMENTARIA COMPATÍVEL COM O PPA E COM A LDO POR FONTES DE RECURSOS

	Fixado R\$	% em relação ao Órgão	% em relação a Unidade	% em relação ao Total Geral
Despesa 365 3.3.3.9.0.32.00.00.00.00 MATERIAL, BEM OU SERVIÇO PARA DISTRIBUIÇÃO GRATUITA	2.000,00	0,00534	0,55866	0,00197
Fonte recurso: 2 Impostos e Transferências MDE				
Despesa 366 3.3.3.9.0.36.00.00.00.00 OUTROS SERVIÇOS DE TERCEIROS - PESSOA FISICA	3.000,00	0,00800	0,83799	0,00295
Fonte recurso: 2 Impostos e Transferências MDE				
Despesa 367 3.3.3.9.0.39.00.00.00.00 OUTROS SERVIÇOS DE TERCEIROS-PESSOA JURIDICA	2.000,00	0,00534	0,55866	0,00197
Fonte recurso: 2 Impostos e Transferências MDE				
Atividade: 2.000124 SUBVENCOES A ENTIDADES ESPORTIVAS				
SUBVENCOES A ENTIDADES PRIVADAS SEM FINS LUCRATIVOS				
Despesa 368 3.3.3.5.0.43.00.00.00.00 SUBVENCOES SOCIAIS	2.000,00	0,00534	0,55866	0,00197
Fonte recurso: 2 Impostos e Transferências MDE				
Atividade: 2.000126 APOIO A ATIVIDADES ESPORTIVAS				
MANUTENCAO DAS ATIVIDADES DO ESTADIO JOAQUIM DE BRITO				
Despesa 373 3.3.3.9.0.30.00.00.00.00 MATERIAL DE CONSUMO	8.000,00	0,02135	2,23464	0,00787
Fonte recurso: 2 Impostos e Transferências MDE				
Despesa 374 3.3.3.9.0.36.00.00.00.00 OUTROS SERVIÇOS DE TERCEIROS - PESSOA FISICA	18.000,00	0,04903	5,02793	0,01772
Fonte recurso: 2 Impostos e Transferências MDE				
Despesa 375 3.3.3.9.0.39.00.00.00.00 OUTROS SERVIÇOS DE TERCEIROS-PESSOA JURIDICA	33.000,00	0,08805	9,21788	0,03248
Fonte recurso: 2 Impostos e Transferências MDE				
Programa: 2702 PROMOCAO DO DESPORTO E LAZER				
Projeto: 1.000034 PROMOCAO DO DESPORTO E LAZER				
CONSTRUCAO, REFORMA E/OU RECUPERACAO DE QUADRAS, CAMPOS DE FUTEBOL E INST. DEST. A PRÁTICA DE ESPORTES				
Despesa 369 3.4.4.9.0.51.00.00.00.00 OBRAS E INSTALACOES	80.000,00	0,21346	22,34637	0,07874
Fonte recurso: 2 Impostos e Transferências MDE				
Total da Unidade:	356.000,00	0,95525	100,00000	0,35235
Unidade: 06 DEPTO DE ORIENTACAO A MERENDA E EVENTOS				
Função: 13 CULTURA				
SubFunção: 122 ADMINISTRAÇÃO GERAL				
Programa: 1305 MUNICIPIO CULTURAL				
Atividade: 2.000125 MANUTENCAO DAS ATIVIDADES GERAIS				
MANUTENCAO DAS ATIVIDADES DA UNIDADE				
Despesa 370 3.3.3.9.0.30.00.00.00.00 MATERIAL DE CONSUMO	2.000,00	0,00534	33,33333	0,00197
Fonte recurso: 2 Impostos e Transferências MDE				
Despesa 371 3.3.3.9.0.36.00.00.00.00 OUTROS SERVIÇOS DE TERCEIROS - PESSOA FISICA	3.000,00	0,00800	50,00000	0,00295
Fonte recurso: 2 Impostos e Transferências MDE				

Município de Pesqueira

Página: 57

ORÇAMENTO EXERCÍCIO 2012

DEMONSTRATIVO DA PROGRAMAÇÃO ORÇAMENTARIA COMPATÍVEL COM O PPA E COM A LDO POR FONTES DE RECURSOS

Fixado R\$	% em relação ao Órgão	% em relação a Unidade	% em relação ao Total Geral
1.000,00	0,00267	16,66667	0,00098
6.000,00	0,01601	100,00000	0,00581
Total da Unidade:			

Despesa 372 3.3.3.9.0.39.00.00.00.00.00.00.00 OUTROS SERVICOS DE TERCEIROS-PESSOA JURIDICA

Fonte recurso: 2 Impostos e Transferências MDE

Unidade: 07 FUNDEB

Função: 12 EDUCAÇÃO

SubFunção: 361 ENSINO FUNDAMENTAL

Programa: 1203 TRANSPORTE ESCOLAR

Atividade: 2.000129 PROGRAMA DE TRANSPORTE ESCOLAR

MANUTENCAO DO PROGRAMA DE TRANSPORTE ESCOLAR

Despesa 384 3.3.3.9.0.30.00.00.00.00.00.00 MATERIAL DE CONSUMO

Fonte recurso: 12 PNATE

Despesa 857 3.3.3.9.0.30.00.00.00.00.00.00 MATERIAL DE CONSUMO

Fonte recurso: 2 Impostos e Transferências MDE

Despesa 385 3.3.3.9.0.35.00.00.00.00.00.00 PASSAGENS E DESPESAS COM LOCOMOCAO

Fonte recurso: 12 PNATE

Despesa 858 3.3.3.9.0.35.00.00.00.00.00.00 PASSAGENS E DESPESAS COM LOCOMOCAO

Fonte recurso: 2 Impostos e Transferências MDE

Despesa 386 3.3.3.9.0.36.00.00.00.00.00.00 OUTROS SERVICOS DE TERCEIROS - PESSOA FISICA

Fonte recurso: 12 PNATE

Despesa 859 3.3.3.9.0.36.00.00.00.00.00.00 OUTROS SERVICOS DE TERCEIROS - PESSOA FISICA

Fonte recurso: 2 Impostos e Transferências MDE

Despesa 387 3.3.3.9.0.39.00.00.00.00.00.00 OUTROS SERVICOS DE TERCEIROS-PESSOA JURIDICA

Fonte recurso: 12 PNATE

Despesa 860 3.3.3.9.0.39.00.00.00.00.00.00 OUTROS SERVICOS DE TERCEIROS-PESSOA JURIDICA

Fonte recurso: 2 Impostos e Transferências MDE

Programa: 1204 MANUTENÇÃO E DESENVOLVIMENTO DA EDUCAÇÃO BÁSICA

Atividade: 2.000131 MANUTENÇÃO E DESENVOLVIMENTO DA EDUCAÇÃO BÁSICA

GESTÃO DE PESSOAL DA EDUCAÇÃO BÁSICA 60%.

Despesa 4067 3.3.1.9.0.04.00.00.00.00.00.00 CONTRATAÇÃO POR TEMPO DETERMINADO

Fonte recurso: 5 Complemento da União ao FUNDEB - 60%

Despesa 391 3.3.1.9.0.04.00.00.00.00.00.00 CONTRATAÇÃO POR TEMPO DETERMINADO

Fonte recurso: 4 FUNDEB 60%

Despesa 392 3.3.1.9.0.09.00.00.00.00.00.00 SALARIO-FAMILIA

Fonte recurso: 4 FUNDEB 60%

Município de Pesqueira

Página: 59

ORÇAMENTO EXERCÍCIO 2012

DEMONSTRATIVO DA PROGRAMAÇÃO ORÇAMENTARIA COMPATÍVEL COM O PPA E COM A LDO POR FONTES DE RECURSOS

	Fixado R\$	% em relação ao Orçãõ	% em relação a Unidade	% em relação ao Total Geral
Despesa 4061 3.3.1.9.0.11.00.00.00.00 VENCIMENTOS E VANTAGENS FIXAS - PESSOAL CIVIL	300.000,00	0,80049	1,27888	0,29526
Fonte recurso: 23 Complementação da União FUNDEB - 40%				
Despesa 4062 3.3.1.9.0.13.00.00.00.00 OBRIGACOES PATRONAIS	78.800,00	0,21026	0,33592	0,07756
Fonte recurso: 23 Complementação da União FUNDEB - 40%				
Despesa 401 3.3.1.9.0.13.00.00.00.00 OBRIGACOES PATRONAIS	860.000,00	2,29473	3,66613	0,84642
Fonte recurso: 5 FUNDEB 40%				
Despesa 402 3.3.1.9.0.16.00.00.00.00 OUTRAS DESPESAS VARIÁVEIS - PESSOAL CIVIL	11.000,00	0,02935	0,04669	0,01083
Fonte recurso: 5 FUNDEB 40%				
Despesa 403 3.3.1.9.0.96.00.00.00.00 RESSARCIMENTO DE DESP. DE PESSOAL REQUISITADO	11.000,00	0,02935	0,04669	0,01083
Fonte recurso: 5 FUNDEB 40%				
Despesa 616 3.3.1.9.1.13.00.00.00.00 OBRIGACOES PATRONAIS - OP. INTRA-ORÇAMENTARIAS	30.000,00	0,08005	0,12789	0,02953
Fonte recurso: 5 FUNDEB 40%				
Despesa 4063 3.3.1.9.1.13.00.00.00.00 OBRIGACOES PATRONAIS - OP. INTRA-ORÇAMENTARIAS	20.000,00	0,05337	0,06526	0,01968
Fonte recurso: 23 Complementação da União FUNDEB - 40%				
Despesa 898 3.3.3.5.0.43.00.00.00.00 SUBVENCOES SOCIAIS	10.000,00	0,02668	0,04263	0,00984
Fonte recurso: 5 FUNDEB 40%				
Despesa 405 3.3.3.9.0.14.00.00.00.00 DIARIAS - PESSOAL CIVIL	3.000,00	0,00800	0,01279	0,00295
Fonte recurso: 5 FUNDEB 40%				
Despesa 617 3.3.3.9.0.30.00.00.00.00 MATERIAL DE CONSUMO	340.000,00	0,90722	1,44940	0,33463
Fonte recurso: 5 FUNDEB 40%				
Despesa 4064 3.3.3.9.0.30.00.00.00.00 MATERIAL DE CONSUMO	30.000,00	0,08005	0,12789	0,02953
Fonte recurso: 23 Complementação da União FUNDEB - 40%				
Despesa 628 3.3.3.9.0.36.00.00.00.00 OUTROS SERVICOS DE TERCEIROS - PESSOA FISICA	650.000,00	1,73439	2,77091	0,63974
Fonte recurso: 5 FUNDEB 40%				
Despesa 4065 3.3.3.9.0.36.00.00.00.00 OUTROS SERVICOS DE TERCEIROS - PESSOA FISICA	50.000,00	0,13341	0,21315	0,04921
Fonte recurso: 23 Complementação da União FUNDEB - 40%				
Despesa 4066 3.3.3.9.0.39.00.00.00.00 OUTROS SERVICOS DE TERCEIROS-PESSOA JURIDICA	60.000,00	0,16010	0,25578	0,05905
Fonte recurso: 23 Complementação da União FUNDEB - 40%				
Despesa 627 3.3.3.9.0.39.00.00.00.00 OUTROS SERVICOS DE TERCEIROS-PESSOA JURIDICA	1.100.000,00	2,93512	4,66923	1,08263
Fonte recurso: 5 FUNDEB 40%				
Programa: 1205 EXPANSAO E MELHORIA REDE FISICA ENSINO				
Projeto: 1.000035 REFORMA DE UNIDADES ESCOLARES				
CONSTRUCAO, REFORMA E/OU AMPLIACAO DE UNIDADES ESCOLARES				
Despesa 380 3.4.4.9.0.51.00.00.00.00 OBRAS E INSTALACOES	580.000,00	1,54761	2,47250	0,57084
Fonte recurso: 5 FUNDEB 40%				

Município de Pesquisa

Página: 60

ORÇAMENTO EXERCÍCIO 2012

DEMONSTRATIVO DA PROGRAMAÇÃO ORÇAMENTARIA COMPATÍVEL COM O PPA E COM A LDO POR FONTES DE RECURSOS

Fixado R\$	% em relação ao Órgão	% em relação a Unidade	% em relação ao Total Geral
Despesa 707 3.4.4.9.0.61.00.00.00 AQUISICAO DE IMOVEIS	50.000,00	0,13341	0,21315
Fonte recurso: 2 Impostos e Transferências MDE			0,04921
Atividade: 2.000128 MANUTENCAO DE UNIDADES ESCOLARES			
MANUTENCAO, CONSERVO E CONSERVACAO DE IMOVEIS VINCULADOS AO ENSINO FUNDAMENTAL			
Despesa 381 3.3.3.9.0.30.00.00.00 MATERIAL DE CONSUMO	50.000,00	0,19341	0,21315
Fonte recurso: 2 Impostos e Transferências MDE			0,04921
Despesa 382 3.3.3.9.0.36.00.00.00 OUTROS SERVICOS DE TERCEIROS - PESSOA FISICA	10.000,00	0,02668	0,04283
Fonte recurso: 2 Impostos e Transferências MDE			0,00984
Despesa 383 3.3.3.9.0.39.00.00.00 OUTROS SERVICOS DE TERCEIROS-PESSOA JURIDICA	70.000,00	0,18678	0,29841
Fonte recurso: 2 Impostos e Transferências MDE			0,06689
Programa: 1215 REEQUIPAMENTO DIDATICO E PEDAGOGICO			
Projeto: 1.000036 AQUISICAO EQUIP. INFORM. E SOFTWARE			
AQUISICAO DE EQUIPAMENTOS DE INFORMATICA (PCS) E PERIFERICOS EM GERAL, DESTINADOS AS ESCOLAS MUNICIPAIS, INCLUINDO O CDCT E OUTROS.			
Despesa 389 3.4.4.9.0.52.00.00.00 EQUIPAMENTOS E MATERIAL PERMANENTE	5.000,00	0,01334	0,02131
Fonte recurso: 2 Impostos e Transferências MDE			0,00492
Projeto: 1.000037 AQUISICAO DE VEICULOS E EQUIPAMENTOS DIVERSOS			
AQUISICAO DE VEICULOS, INCLUSIVE PARA O TRANSPORTE DE ESTUDANTE, MOVEIS, MAQUINAS E EQUIPAMENTOS DIVERSOS			
Despesa 390 3.4.4.9.0.52.00.00.00 EQUIPAMENTOS E MATERIAL PERMANENTE	5.000,00	0,01334	0,02131
Fonte recurso: 2 Impostos e Transferências MDE			0,00492
Atividade: 2.000130 APOIO AOS EDUCANDOS			
AQUISICAO E DISTRIBUICAO DE MATERIAL DIDATICO			
Despesa 388 3.3.3.9.0.32.00.00.00 MATERIAL, BEM OU SERVIÇO PARA DISTRIBUIÇÃO GRATUITA	400.000,00	1,06732	1,70518
Fonte recurso: 2 Impostos e Transferências MDE			0,39369
Programa: 1217 APERFEIÇOAMENTO E MODERNIZ. SIST ENSINO			
Atividade: 2.000127 CAPACITACAO DE RECURSOS HUMANOS			
CAPACITACAO, TREINAMENTO E QUALIFICACAO DE SERVIDORES			
Despesa 376 3.3.3.9.0.30.00.00.00 MATERIAL DE CONSUMO	2.000,00	0,00534	0,00653
Fonte recurso: 2 Impostos e Transferências MDE			0,00197
Despesa 377 3.3.3.9.0.35.00.00.00 SERVICOS DE CONSULTORIA	2.000,00	0,00534	0,00653
Fonte recurso: 2 Impostos e Transferências MDE			0,00197
Despesa 378 3.3.3.9.0.36.00.00.00 OUTROS SERVICOS DE TERCEIROS - PESSOA FISICA	20.000,00	0,05337	0,08526
Fonte recurso: 2 Impostos e Transferências MDE			0,01988
Despesa 379 3.3.3.9.0.39.00.00.00 OUTROS SERVICOS DE TERCEIROS-PESSOA JURIDICA	20.000,00	0,05337	0,08526
Fonte recurso: 2 Impostos e Transferências MDE			0,01988

Município de Pesqueira

Página: 61

ORÇAMENTO EXERCÍCIO 2012

DEMONSTRATIVO DA PROGRAMAÇÃO ORÇAMENTARIA COMPATÍVEL COM O PPA E COM A LDO POR FONTES DE RECURSOS

Fixado R\$ % em relação ao Órgão % em relação a Unidade % em relação ao Total Geral

SubFunção: 365 EDUCAÇÃO INFANTIL

Programa: 1204 MANUTENÇÃO E DESENVOLVIMENTO DA EDUCAÇÃO BÁSICA

Atividade: 2.000223 GESTÃO ADMINISTRATIVA DO FUNDEB

REMUNERAÇÃO DOS PROFISSIONAIS DO MAGISTÉRIO DA EDUCAÇÃO BÁSICA (ENSINO INFANTIL) - FUNDEB 60%

RECURSOS DE CAPITAL - 3.3.1.9.0.04.00.00.00 CONTRATAÇÃO POR TEMPO DETERMINADO

Fonte recurso:	Fixado R\$	% em relação ao Órgão	% em relação a Unidade	% em relação ao Total Geral
Despesa 636	1.400.000,00	3,73560	5,96811	1,37790
Fonte recurso: 4 FUNDEB 60%				
Despesa 637	2.000,00	0,00534	0,00853	0,00197
Fonte recurso: 4 FUNDEB 60%				
Despesa 638	2.000,00	0,00534	0,00853	0,00197
Fonte recurso: 4 FUNDEB 60%				
Despesa 639	287.760,00	0,76783	1,22670	0,28322
Fonte recurso: 4 FUNDEB 60%				
Despesa 640	2.000,00	0,00534	0,00853	0,00197
Fonte recurso: 4 FUNDEB 60%				
Despesa 641	1.000,00	0,00267	0,00426	0,00088
Fonte recurso: 4 FUNDEB 60%				
Atividade: 2.000224 GESTÃO ADMINISTRATIVA DO FUNDEB				
MANUTENÇÃO E DESENVOLVIMENTO DO FUNDEB 40% (ENSINO INFANTIL)				
Despesa 642	10.000,00	0,02668	0,04263	0,00984
Fonte recurso: 5 FUNDEB 40%				
Despesa 643	2.000,00	0,00534	0,00853	0,00197
Fonte recurso: 5 FUNDEB 40%				
Despesa 644	10.000,00	0,02668	0,04263	0,00984
Fonte recurso: 5 FUNDEB 40%				
Despesa 645	3.000,00	0,00800	0,01279	0,00295
Fonte recurso: 5 FUNDEB 40%				
Despesa 647	2.000,00	0,00534	0,00853	0,00197
Fonte recurso: 5 FUNDEB 40%				
Despesa 648	2.000,00	0,00534	0,00853	0,00197
Fonte recurso: 5 FUNDEB 40%				
Despesa 649	2.000,00	0,00534	0,00853	0,00197
Fonte recurso: 5 FUNDEB 40%				
Despesa 650	2.000,00	0,00534	0,00853	0,00197
Fonte recurso: 5 FUNDEB 40%				
Despesa 651	2.000,00	0,00534	0,00853	0,00197
Fonte recurso: 5 FUNDEB 40%				

Município de Pesqueira

Página: 63

ORÇAMENTO EXERCÍCIO 2012

DEMONSTRATIVO DA PROGRAMAÇÃO ORÇAMENTARIA COMPATÍVEL COM O PPA E COM A LDO POR FONTES DE RECURSOS

Fixado R\$	% em relação ao Órgão	% em relação a Unidade	% em relação ao Total Geral
10.000,00	0,02668	0,04253	0,00984
Fonte recurso: 5 FUNDEB 40%			
3.000,00	0,00800	0,01279	0,00295
Despesa 667 3.3.3.9.0.36.00.00.00 OUTROS SERVICOS DE TERCEIROS - PESSOA FISICA			
Fonte recurso: 5 FUNDEB 40%			
4.000,00	0,01067	0,01705	0,00394
Despesa 668 3.3.3.9.0.39.00.00.00 OUTROS SERVICOS DE TERCEIROS-PESSOA JURIDICA			
Fonte recurso: 5 FUNDEB 40%			
1.000,00	0,00267	0,00426	0,00098
Despesa 669 3.3.3.9.0.92.00.00.00 DESPESAS DE EXERCICIOS ANTERIORES			
Fonte recurso: 5 FUNDEB 40%			
23.458.000,00	62,59272	100,00000	23,08767
Total da Unidade:			
Unidade: 30 FUNDEB			
Função: 12 EDUCAÇÃO			
SubFunção: 365 EDUCAÇÃO INFANTIL			
Programa: 1204 MANUTENÇÃO E DESENVOLVIMENTO DA EDUCAÇÃO BÁSICA			
Atividade: 2.000223 GESTÃO ADMINISTRATIVA DO FUNDEB			
REMUNERAÇÃO DOS PROFISSIONAIS DO MAGISTÉRIO DA EDUCAÇÃO BÁSICA (ENSINO INFANTIL) - FUNDEB 60%			
300.000,00	0,80048	18,48429	0,29526
Fonte recurso: 6 Complemento da União ao FUNDEB - 60%			
53.000,00	0,14142	3,26556	0,05216
Despesa 874 3.3.1.9.0.09.00.00.00 SALARIO-FAMILIA			
Fonte recurso: 6 Complemento da União ao FUNDEB - 60%			
500.000,00	1,39414	30,80715	0,49211
Despesa 871 3.3.1.9.0.11.00.00.00 VENCIMENTOS E VANTAGENS FIXAS - PESSOAL CIVIL			
Fonte recurso: 6 Complemento da União ao FUNDEB - 60%			
180.000,00	0,48029	11,09057	0,17716
Despesa 872 3.3.1.9.0.13.00.00.00 OBRIGACOES PATRONAIS			
Fonte recurso: 6 Complemento da União ao FUNDEB - 60%			
90.000,00	0,24015	5,54529	0,08858
Despesa 873 3.3.1.9.1.13.00.00.00 OBRIGACOES PATRONAIS - OP. INTRA-ORÇAMENTARIAS			
Fonte recurso: 6 Complemento da União ao FUNDEB - 60%			
Atividade: 2.000224 GESTÃO ADMINISTRATIVA DO FUNDEB			
MANUTENÇÃO E DESENVOLVIMENTO DO FUNDEB 40% (ENSINO INFANTIL)			
200.000,00	0,53366	12,32286	0,19684
Despesa 875 3.3.3.9.0.30.00.00.00 MATERIAL DE CONSUMO			
Fonte recurso: 29 Complementação da União FUNDEB - 40%			
100.000,00	0,26683	6,16143	0,09842
Despesa 876 3.3.3.9.0.36.00.00.00 OUTROS SERVICOS DE TERCEIROS - PESSOA FISICA			
Fonte recurso: 29 Complementação da União FUNDEB - 40%			
200.000,00	0,53366	12,32286	0,19684
Despesa 877 3.3.3.9.0.39.00.00.00 OUTROS SERVICOS DE TERCEIROS-PESSOA JURIDICA			
Fonte recurso: 29 Complementação da União FUNDEB - 40%			
1.523.000,00	4,33063	100,00000	1,59738
Total da Unidade:			
37.477.200,00	100,00000	100,00000	36,88556
Total do Órgão:			

Município de Pesqueira

Página: 64

ORÇAMENTO EXERCÍCIO 2012

DEMONSTRATIVO DA PROGRAMAÇÃO ORÇAMENTARIA COMPATIVEL COM O PPA E COM A LDO POR FONTES DE RECURSOS

Fixado R\$	% em relação ao Órgão	% em relação a Unidade	% em relação ao Total Geral
Órgão: 10 SECRETARIA DE VIACAO E OBRAS			
Unidade: 01 DEPARTAMENTO DE ADMINISTRACAO			
Função: 04 ADMINISTRACÃO			
SubFunção: 121 PLANEJAMENTO E ORÇAMENTO			
Programa: 0405 PLANEJAMENTO E ESTUDOS			
Atividade: 2.000138 PLANEJAMENTO E ESTUDOS			
CONTRATACAO DE CONSULTORIA ESPECIALIZADA PARA REALIZACAO DE ESTUDOS, LEVANTAMENTOS, PROJETOS TECNICOS.			
Despesa 422	3.3.3.9.0.30.00.00.00.00.00 MATERIAL DE CONSUMO	4.000,00	0,02793
Fonte recurso: 1 Recursos Próprios			0,14298
Despesa 423	3.3.3.9.0.35.00.00.00.00.00 SERVICOS DE CONSULTORIA	20.000,00	0,13965
Fonte recurso: 1 Recursos Próprios			0,71490
Despesa 424	3.3.3.9.0.35.00.00.00.00.00 OUTROS SERVICOS DE TERCEIROS - PESSOA FISICA	3.000,00	0,02095
Fonte recurso: 1 Recursos Próprios			0,10723
Despesa 425	3.3.3.9.0.39.00.00.00.00.00 OUTROS SERVICOS DE TERCEIROS-PESSOA JURIDICA	80.000,00	0,55860
Fonte recurso: 1 Recursos Próprios			2,85959
SubFunção: 452 SERVIÇOS URBANOS			
Programa: 1504 MODERNIZACAO DOS SERVICOS PUBLICOS			
Projeto: 1.000053 AQUISICAO DE VEICULOS, MÁQUINAS PESADAS E EQUIPAMENTOS			
AQUISICAO DE MOVEIS, MAQUINAS PESADAS E VEICULOS PARA MANUTENÇÃO DA INFRA ESTRUTURA DE TRANSPORTE E SERVIÇO NO MUNICÍPIO			
Despesa 866	3.4.4.9.0.52.00.00.00.00.00 EQUIPAMENTOS E MATERIAL PERMANENTE	50.000,00	0,34912
Fonte recurso: 1 Recursos Próprios			1,78725
Despesa 865	3.4.4.9.0.52.00.00.00.00.00 EQUIPAMENTOS E MATERIAL PERMANENTE	1.100.000,00	7,68071
Fonte recurso: 17 Outros Convênios			39,31942
Função: 13 CULTURA			
SubFunção: 391 PATRIMÔNIO HISTÓRICO, ARTÍSTICO E ARQUEOLÓGICO			
Programa: 1302 PRESERVACAO DO PATRIMONIO HISTORICO			
Projeto: 1.000042 CONSTRUCAO, REF. E/OU AMPL. PREDIOS HISTÓRICOS			
CONSTRUCAO, REFORMA E / OU AMPLIACAO DE PREDIOS HISTORICOS; CENTROS DE ATIVIDADES CULTURA E LAZER			
Despesa 880	3.4.4.9.0.51.00.00.00.00.00 OBRAS E INSTALACOES	100.000,00	0,69825
Fonte recurso: 17 Outros Convênios			3,57449
Despesa 861	3.4.4.9.0.51.00.00.00.00.00 OBRAS E INSTALACOES	20.000,00	0,13965
Fonte recurso: 1 Recursos Próprios			0,71490
Função: 15 URBANISMO			
SubFunção: 122 ADMINISTRACÃO GERAL			
Programa: 1504 MODERNIZACAO DOS SERVICOS PUBLICOS			
Atividade: 2.000139 MANUTENCAO ADMINISTRATIVA			
GESTAO ADMINISTRATIVA DE PESSOAL DA UNIDADE			
Despesa 426	3.3.1.9.0.11.00.00.00.00.00 VENCIMENTOS E VANTAGENS FIXAS - PESSOAL CIVIL	5.000,00	0,03491
Fonte recurso: 1 Recursos Próprios			0,17872
			0,00492

Município de Pesqueira

Página: 66

ORÇAMENTO EXERCÍCIO 2012

DEMONSTRATIVO DA PROGRAMAÇÃO ORÇAMENTARIA COMPATIVEL COM O PPA E COM A LDO POR FONTES DE RECURSOS

Fixado R\$	% em relação ao Órgão	% em relação a Unidade	% em relação ao Total Geral
Função: 17 SANEAMENTO			
SubFunção: 544 RECURSOS HÍDRICOS			
Programa: 1703 AMPLIAÇÃO DE RECURSOS HÍDRICOS			
Projeto: 1.000230 CONSTRUÇÃO E /OU AMPLIAÇÃO DE BARRAGENS, POÇOS, ADULTORAS, CISTERNAS E OUTROS			
CONSTRUÇÃO E /OU AMPLIAÇÃO DE BARRAGENS, POÇOS, ADULTORAS, CISTERNAS E OUTROS			
Despesa 814	3.4.4.9.0.51.00.00.00.00 OBRAS E INSTALACOES	20.000,00	0,13965
Despesa 881	3.4.4.9.0.51.00.00.00.00 OBRAS E INSTALACOES	200.000,00	1,39649
Fonte recurso: 17 Outros Convênios			
Atividade: 2.000257 MANUTENÇÃO DAS ATIVIDADES DO PROGRAMA:AMPLIAÇÃO DE RECURSOS HÍDRICOS			
MANUTENÇÃO DAS AÇÕES VINCULADAS AO PROGRAMA AMPLIAÇÃO DE RECURSOS HÍDRICOS			
Despesa 815	3.3.3.9.0.30.00.00.00.00 MATERIAL DE CONSUMO	40.000,00	0,27930
Despesa 816	3.3.3.9.0.36.00.00.00.00 OUTROS SERVICOS DE TERCEIROS - PESSOA FISICA	5.000,00	0,03491
Fonte recurso: 1 Recursos Próprios			
Despesa 817	3.3.3.9.0.39.00.00.00.00 OUTROS SERVICOS DE TERCEIROS-PESSOA JURIDICA	5.000,00	0,03491
Fonte recurso: 1 Recursos Próprios			
Função: 22 INDÚSTRIA			
SubFunção: 661 PROMOÇÃO INDUSTRIAL			
Programa: 2201 IMPLANTACAO E AMPLIACAO INFRA-ESTRUTURA			
Projeto: 1.000040 IMPLANTACAO E AMPLIACAO DE INFRA-ESTRUTURA INDUSTRIAL			
IMPLANTACAO E AMPLIACAO DE INFRA-ESTRUTURA INDUSTRIAL: IMPLANTACAO E EXECUCAO DE PROJETOS DE APOIO A INDUSTRIALIZACAO DO MUNICIPIO			
Despesa 892	3.4.4.9.0.51.00.00.00.00 OBRAS E INSTALACOES	179.600,00	1,25405
Despesa 493	3.4.4.9.0.51.00.00.00.00 OBRAS E INSTALACOES	50.000,00	0,34912
Fonte recurso: 17 Outros Convênios			
Fonte recurso: 1 Recursos Próprios			
Função: 27 DESPORTO E LAZER			
SubFunção: 812 DESPORTO COMUNITÁRIO			
Programa: 2704 ACADEMIA DA CIDADE			
Projeto: 1.000218 CONSTRUÇÃO DA ACADEMIA DA CIDADE E CENTROS ESPORTIVOS			
CONSTRUÇÃO DA ACADEMIA DA CIDADE E CENTROS ESPORTIVOS			
Despesa 863	3.4.4.9.0.51.00.00.00.00 OBRAS E INSTALACOES	20.000,00	0,13965
Fonte recurso: 1 Recursos Próprios			
Projeto: 1.000219 AQUISIÇÃO DE MOVEIS, IMÓVEIS, MÁQUINAS E EQUIPAMENTOS DIVERSOS			
AQUISIÇÃO DE MÓVEIS E IMOVEIS, MÁQUINAS E EQUIPAMENTOS DIVERSOS, DESTINADOS A MANUTENÇÃO DAS ATIVIDADES DA ACADEMIA DA CIDADE E CENTROS ESPORTIVOS.			
Despesa 864	3.4.4.9.0.52.00.00.00.00 EQUIPAMENTOS E MATERIAL PERMANENTE	30.000,00	0,20947
Fonte recurso: 1 Recursos Próprios			
Total da Unidade:			2.797.600,00
			19.53413
			100,00000
			2,75343

Município de Pesqueira

Página: 67

ORÇAMENTO EXERCÍCIO 2012

DEMONSTRATIVO DA PROGRAMAÇÃO ORÇAMENTARIA COMPATIVEL COM O PPA E COM A LDO POR FONTES DE RECURSOS

Fixado R\$ % em relação ao Órgão % em relação a Unidade % em relação ao Total Geral

Unidade: 02 DEPTO DE SANEAMENTO OBRAS E RODOVIAS			
Função: 04 ADMINISTRAÇÃO			
SubFunção: 122 ADMINISTRAÇÃO GERAL			
Programa: 1504 MODERNIZAÇÃO DOS SERVICOS PUBLICOS			
Projeto: 1.000041 AQUISICAO DE EQUIPAMENTOS DIVERSOS			
AQUISICAO DE VEICULOS E EQUIPAMENTOS E MATERIAL PERMANENTE			
Despesa 437	3.4.4.9.0.52.00.00.00	0,02095	0,00295
Fonte recurso: 1 Recursos Próprios			
Atividade: 2.000141 MANUTENCAO ADMINISTRATIVA			
DESPESAS COM INDENIZACAO DE VIAGENS EM VEICULO PROPRIO			
Despesa 434	3.3.3.9.0.36.00.00.00	0,01736	0,00197
Fonte recurso: 1 Recursos Próprios			
Atividade: 2.000142 MANUTENCAO ADMINISTRATIVA			
GESTAO ADMINISTRATIVA DE PESSOAL DO DEPARTAMENTO DE OBRAS			
Despesa 435	3.3.1.9.0.11.00.00.00	0,69825	0,09842
Fonte recurso: 1 Recursos Próprios			
Despesa 436	3.3.3.9.0.14.00.00.00	0,00698	0,00068
Fonte recurso: 1 Recursos Próprios			
Função: 13 CULTURA			
SubFunção: 391 PATRIMÔNIO HISTÓRICO, ARTÍSTICO E ARQUEOLÓGICO			
Programa: 1302 PRESERVACAO DO PATRIMONIO HISTORICO			
Projeto: 1.000042 CONSTRUCAO, REF. E/OU AMPL. PREDIOS HISTÓRICOS			
CONSTRUCAO, REFORMA E/ OU AMPLIACAO DE PREDIOS HISTORICOS, CENTROS DE ATIVIDADES CULTURA E LAZER			
Despesa 884	3.4.4.9.0.51.00.00.00	2,09474	0,29526
Fonte recurso: 17 Outros Convênios			
Despesa 438	3.4.4.9.0.51.00.00.00	0,20947	0,02953
Fonte recurso: 1 Recursos Próprios			
SubFunção: 392 DIFUSÃO CULTURAL			
Programa: 1305 MUNICIPIO CULTURAL			
Projeto: 1.000043 OBRAS EM MUSEU, TEATRO E OUTROS			
OBRAS DE CONSTRUCAO, REFORMA E/OU AMPLIACAO DE IMOVEIS PARA CENTRO CULTURAL, MUSEU E TEATRO			
Despesa 885	3.4.4.9.0.51.00.00.00	0,69825	0,09842
Fonte recurso: 17 Outros Convênios			
Despesa 439	3.4.4.9.0.51.00.00.00	0,06982	0,00984
Fonte recurso: 1 Recursos Próprios			

Município de Pesqueira

Página: 68

ORÇAMENTO EXERCÍCIO 2012

DEMONSTRATIVO DA PROGRAMAÇÃO ORÇAMENTARIA COMPATÍVEL COM O PPA E COM A LDO POR FONTES DE RECURSOS

Fixado R\$ % em relação ao Órgão % em relação a Unidade % em relação ao Total Geral

Projeto: 1.000044 MELHORIA DE BIBLIOTECA PUBLICA					
CONSTRUCAO, REFORMA E/OU AMPLIACAO DE BIBLIOTECA PUBLICA					
Despesa 440 3.4.4.9.0.51.00.00.00.00 OBRAS E INSTALACOES	30.000,00	0,20947	0,26033	0,02953	
Fonte recurso: 1 Recursos Próprios					
Função: 15 URBANISMO					
SubFunção: 122 ADMINISTRAÇÃO GERAL					
Programa: 1305 MUNICIPIO CULTURAL					
Projeto: 1.000045 DESAPROPRIACAO DE IMOVEIS					
DESAPROPRIACAO DE IMOVEIS	80.000,00	0,55860	0,69420	0,07874	
Despesa 441 3.4.4.9.0.81.00.00.00.00 AQUISICAO DE IMOVEIS					
Fonte recurso: 1 Recursos Próprios					
SubFunção: 451 INFRA-ESTRUTURA URBANA					
Programa: 1504 MODERNIZACAO DOS SERVICOS PUBLICOS					
Atividade: 2.000143 MANUTENCAO ADMINISTRATIVA					
GESTAO ADMINISTRATIVA DE PESSOAL DA SECRETARIA DE OBRAS	2.000,00	0,01396	0,01736	0,00197	
Despesa 442 3.3.1.9.0.11.00.00.00.00 VENCIMENTOS E VANTAGENS FIXAS - PESSOAL CIVIL					
Fonte recurso: 1 Recursos Próprios	2.000,00	0,01396	0,01736	0,00197	
Despesa 443 3.3.3.9.0.14.00.00.00.00 DIARIAS - PESSOAL CIVIL					
Fonte recurso: 1 Recursos Próprios					
Atividade: 2.000144 MANUTENCAO ADMINISTRATIVA					
MANUTENCAO DAS ATIVIDADES DA UNIDADE	200.000,00	1,39649	1,73551	0,19684	
Despesa 444 3.3.3.9.0.30.00.00.00.00 MATERIAL DE CONSUMO					
Fonte recurso: 1 Recursos Próprios	150.000,00	1,04737	1,30163	0,14763	
Despesa 445 3.3.3.9.0.36.00.00.00.00 OUTROS SERVICOS DE TERCEIROS - PESSOA FISICA					
Fonte recurso: 1 Recursos Próprios	700.000,00	4,86772	6,07428	0,66895	
Despesa 446 3.3.3.9.0.39.00.00.00.00 OUTROS SERVICOS DE TERCEIROS-PESSOA JURIDICA					
Fonte recurso: 1 Recursos Próprios					
Programa: 1505 INFRA-ESTRUTURA URBANA					
Projeto: 1.000050 CONSTRUCAO DE PONTES E MUROS					
EXECUCAO DE OBRAS DE MUROS, ESCADARIAS RAMPAS E ACESSOS PUBLICOS	120.000,00	0,83790	1,04131	0,11811	
Despesa 893 3.4.4.9.0.51.00.00.00.00 OBRAS E INSTALACOES					
Fonte recurso: 17 Outros Convênios					
Despesa 458 3.4.4.9.0.51.00.00.00.00 OBRAS E INSTALACOES	12.000,00	0,08379	0,10413	0,01181	
Fonte recurso: 1 Recursos Próprios					

Município de Pesqueira

Página: 70

ORÇAMENTO EXERCÍCIO 2012

DEMONSTRATIVO DA PROGRAMAÇÃO ORÇAMENTARIA COMPATIVEL COM O PPA E COM A LDO POR FONTES DE RECURSOS

Fixado R\$	% em relação ao Órgão	% em relação a Unidade	% em relação ao Total Geral
2.243.000,00	15,66166	19,46373	2,20759
Despesa 4052 3.4.4.9.0.51.00.00.00.00 OBRAS E INSTALACOES			
Fonte recurso: 17 Outros Convênios			
Projeto: 1.000049 DESAPROPRIACAO DE IMOVEIS			
DESAPROPRIACAO E DEMOLICAO DE IMOVEIS PARA ABERTURA DE VIAS			
40.000,00	0,27930	0,34710	0,03937
Despesa 457 3.4.4.9.0.51.00.00.00.00 OBRAS E INSTALACOES			
Fonte recurso: 1 Recursos Próprios			
Atividade: 2.000145 MANUTENCAO ADMINISTRATIVA			
MANUTENCAO, LIMPEZA E PEQUENOS REPAROS NOS PREDIOS PUBLICOS MUNICIPAIS			
5.000,00	0,03491	0,04339	0,00492
Despesa 448 3.3.3.9.0.30.00.00.00.00 MATERIAL DE CONSUMO			
Fonte recurso: 1 Recursos Próprios			
5.000,00	0,03491	0,04339	0,00492
Despesa 449 3.3.3.9.0.36.00.00.00.00 OUTROS SERVICOS DE TERCEIROS - PESSOA FISICA			
Fonte recurso: 1 Recursos Próprios			
15.000,00	0,10474	0,13016	0,01476
Despesa 450 3.3.3.9.0.39.00.00.00.00 OUTROS SERVICOS DE TERCEIROS-PESSOA JURIDICA			
Fonte recurso: 1 Recursos Próprios			
Atividade: 2.000146 PAVIMENTACAO / REPOSICAO DE CALCAMENTO			
MANUTENCAO DE PAVIMENTACAO E REPOSICAO DE CALCAMENTO			
10.000,00	0,06992	0,08678	0,00984
Despesa 453 3.3.3.9.0.30.00.00.00.00 MATERIAL DE CONSUMO			
Fonte recurso: 1 Recursos Próprios			
10.000,00	0,06992	0,08678	0,00984
Despesa 454 3.3.3.9.0.36.00.00.00.00 OUTROS SERVICOS DE TERCEIROS - PESSOA FISICA			
Fonte recurso: 1 Recursos Próprios			
100.000,00	0,69825	0,86775	0,09842
Despesa 455 3.3.3.9.0.39.00.00.00.00 OUTROS SERVICOS DE TERCEIROS-PESSOA JURIDICA			
Fonte recurso: 1 Recursos Próprios			
Op. Especial: 9.000002 INDENIZACOES E RESTITUICOES			
INDENIZACAO PELA DESAPROPRIACAO DE QUIOSQUES, BARRACOS E OUTROS			
10.000,00	0,06982	0,08678	0,00984
Despesa 456 3.3.3.9.0.93.00.00.00.00 INDENIZACOES E RESTITUICOES			
Fonte recurso: 1 Recursos Próprios			
SubFunção: 813 LAZER			
Programa: 1501 HUMANIZACAO E URBANIZACAO AREAS PUBLICAS			
Projeto: 1.000054 ESPORTE E LAZER PUBLICOS			
OBRAS EM PRACAS, PARQUES, JARDINS E AREAS DE LAZER PUBLICAS			
50.000,00	0,34912	0,43388	0,04921
Despesa 462 3.4.4.9.0.51.00.00.00.00 OBRAS E INSTALACOES			
Fonte recurso: 1 Recursos Próprios			
Função: 16 HABITACAO			
SubFunção: 482 HABITACAO URBANA			
Programa: 1601 HABITACAO POPULAR			
Projeto: 1.000055 PROGRAMA DE HABITACAO POPULAR			
IMPLANTACAO DE INFRA-ESTRUTURA PARA PROJETOS DE HABITACAO POPULAR POR MEIO DO PROGRAMAS FEDERAIS, CONVENIOS E OUTROS.			
30.000,00	0,20947	0,26033	0,02953
Despesa 463 3.4.4.9.0.51.00.00.00.00 OBRAS E INSTALACOES			
Fonte recurso: 1 Recursos Próprios			

Município de Pesqueira

Página: 71

ORÇAMENTO EXERCÍCIO 2012

DEMONSTRATIVO DA PROGRAMAÇÃO ORÇAMENTARIA COMPATÍVEL COM O PPA E COM A LDO POR FONTES DE RECURSOS

Fixado R\$	% em relação ao Órgão	% em relação a Unidade	% em relação ao Total Geral
300.000,00	2,09474	2,60326	0,29526
Despesa 887 3.4.4.9.0.51.00.00.00.00 OBRAS E INSTALACOES			
Fonte recurso: 17 Outros Convênios			
Programa: 1602 MORADIA DIGNA			
Atividade: 2.000148 MORADIA DIGNA			
30.000,00	0,20947	0,26033	0,02953
DISTRIBUICAO DE KITS DE CONSTRUCAO			
Despesa 465 3.3.3.9.0.32.00.00.00.00 MATERIAL, BEM OU SERVIÇO PARA DISTRIBUIÇÃO GRATUITA			
Fonte recurso: 1 Recursos Próprios			
Função: 17 SANEAMENTO			
SubFunção: 511 SANEAMENTO BÁSICO RURAL			
Programa: 1702 SANEAMENTO RURAL SIMPLIFICADO			
Projeto: 1.000057 CONSTRUCAO DE PRIVADAS HIGIENICAS			
30.000,00	0,20947	0,26033	0,02953
CONSTRUCAO DE PRIVADAS HIGIENICAS			
Despesa 466 3.4.4.9.0.51.00.00.00.00 OBRAS E INSTALACOES			
Fonte recurso: 1 Recursos Próprios			
SubFunção: 512 SANEAMENTO BÁSICO URBANO			
Programa: 1701 SANEAMENTO E MEIO AMBIENTE			
Projeto: 1.000056 PROGRAMA DE SANEAMENTO BASICO			
100.000,00	0,69825	0,86775	0,09842
CONSTRUCAO, REOFRMA E AMPLIACAO DE SANEAMENTO, CANAIS E OUTROS			
50.000,00	0,34912	0,43388	0,04921
Despesa 888 3.4.4.9.0.51.00.00.00.00 OBRAS E INSTALACOES			
Fonte recurso: 17 Outros Convênios			
Despesa 464 3.4.4.9.0.51.00.00.00.00 OBRAS E INSTALACOES			
Fonte recurso: 1 Recursos Próprios			
Projeto: 1.001014 OBRAS VOLTADA PARA COSTRUÇÃO DE REDE SELETORA, SISTEMA DE TRATAMENTO E ESGOTAMEN			
300.000,00	2,09474	2,60326	0,29526
OBRAS VOLTADA PARA COSTRUÇÃO DE REDE SELETORA, SISTEMA DE TRATAMENTO E ESGOTAMENTO SANITÁRIO			
Despesa 4076 3.4.4.9.0.51.00.00.00.00 OBRAS E INSTALACOES			
Fonte recurso: 17 Outros Convênios			
Projeto: 1.001015 AQUIS DE MAQUINAS E EQUIPAM P/ REDE SELETORA, SISTEMA DE TRATAMENTO E ESGOTAMEN			
200.000,00	1,39649	1,73551	0,19684
ACUISIÇÃO DE MAQUINAS E EQUIPAM P/ REDE SELETORA, SISTEMA DE TRATAMENTO E ESGOTAMENTO SANITÁRIO			
Despesa 4077 3.4.4.9.0.52.00.00.00.00 EQUIPAMENTOS E MATERIAL PERMANENTE			
Fonte recurso: 17 Outros Convênios			
Atividade: 2.000049 MANUTENCAO ADMINISTRATIVA			
MANUTENCAO DAS ATIVIDADES DA UNIDADE			
10.000,00	0,06582	0,08678	0,00984
Despesa 467 3.3.3.9.0.30.00.00.00.00 MATERIAL DE CONSUMO			
Fonte recurso: 1 Recursos Próprios			

Município de Pesqueira

Página: 72

ORÇAMENTO EXERCÍCIO 2012

DEMONSTRATIVO DA PROGRAMAÇÃO ORÇAMENTARIA COMPATÍVEL COM O PPA E COM A LDO POR FONTES DE RECURSOS

Fixado R\$	% em relação ao Órgão	% em relação a Unidade	% em relação ao Total Geral		
Despesa 466	3.3.3.9.0.36.00.00.00.00.00.00 OUTROS SERVICOS DE TERCEIROS - PESSOA FISICA	5.000,00	0,03491	0,04339	0,00492
Fonte recurso: 1 Recursos Próprios					
Despesa 469	3.3.3.9.0.39.00.00.00.00.00.00 OUTROS SERVICOS DE TERCEIROS-PESSOA JURIDICA	10.000,00	0,06982	0,08678	0,00984
Fonte recurso: 1 Recursos Próprios					
SubFunção: 544 RECURSOS HIDRICOS					
Programa: 1704 ABASTECIMENTO DE AGUA EMERGENCIAL					
Atividade: 2.000151 MANUTENÇÃO DO PROGRAMA ABASTECIMENTO D'AGUA					
	ABASTECIMENTO D'AGUA, INCLUINDO CONSTRUCAO DE CISTERNAS E OUTROS.	20.000,00	0,13965	0,17355	0,01968
Despesa 479	3.3.3.9.0.30.00.00.00.00.00 MATERIAL DE CONSUMO				
Fonte recurso: 1 Recursos Próprios					
Despesa 480	3.3.3.9.0.36.00.00.00.00.00 OUTROS SERVICOS DE TERCEIROS - PESSOA FISICA	10.000,00	0,06982	0,08678	0,00984
Fonte recurso: 1 Recursos Próprios					
Despesa 481	3.3.3.9.0.39.00.00.00.00.00 OUTROS SERVICOS DE TERCEIROS-PESSOA JURIDICA	20.000,00	0,13965	0,17355	0,01968
Fonte recurso: 1 Recursos Próprios					
Função: 18 GESTÃO AMBIENTAL					
SubFunção: 541 PRESERVAÇÃO E CONSERVAÇÃO AMBIENTAL					
Programa: 1802 GESTÃO AMBIENTAL					
Projeto: 1.000058 PRESERVAÇÃO AMBIENTAL					
	IMPLANTACAO DE USINA DE COMPOSTAGEM E TRATAMENTO DE LIXO, INCLUINDO A CONSTRUÇÃO DE RESERVA AMBIENTAL MUNICIPAL E OUTROS	20.000,00	0,13965	0,17355	0,01968
Despesa 470	3.4.4.9.0.51.00.00.00.00.00 OBRAS E INSTALACOES				
Fonte recurso: 1 Recursos Próprios					
Programa: 1803 RECICLAGEM E TRATAMENTO RESIDUOS SOLIDOS					
Projeto: 1.000059 CONTRUCAO DE ATERRO SANITARIO					
	CONSTRUCAO DE ATERRO SANITARIO E OBRAS DE CONTROLE AMBIENTAL	40.000,00	0,27930	0,34710	0,03937
Despesa 471	3.4.4.9.0.51.00.00.00.00.00 OBRAS E INSTALACOES				
Fonte recurso: 1 Recursos Próprios					
Atividade: 2.000150 PRESERVAÇÃO AMBIENTAL					
	MANUTENCAO DO SISTEMA DE LIMPEZA URBANA E CENTRO DE RESIDUOS SOLIDOS	50.000,00	0,34912	0,43388	0,04921
Despesa 4058	3.3.3.7.1.41.00.00.00.00.00 TRANSFERENCIAS CONS.PUBLICOS	50.000,00	0,34912	0,43388	0,04921
Fonte recurso: 1 Recursos Próprios					
Despesa 4059	3.3.3.7.2.41.00.00.00.00.00 EXECUÇÃO ORÇAMENTÁRIA DELEGADA A CONSORCIO PÚBLICO	5.000,00	0,03491	0,04339	0,00492
Fonte recurso: 1 Recursos Próprios					
Despesa 472	3.3.3.9.0.30.00.00.00.00.00 MATERIAL DE CONSUMO				
Fonte recurso: 1 Recursos Próprios					

Município de Pesqueira

Página: 73

ORÇAMENTO EXERCÍCIO 2012

DEMONSTRATIVO DA PROGRAMAÇÃO ORÇAMENTARIA COMPATÍVEL COM O PPA E COM A LDO POR FONTES DE RECURSOS

	Fixado R\$	% em relação ao Órgão	% em relação a Unidade	% em relação ao Total Geral
Despesa 473 3.3.3.9.0.34.00.00.00.00.00.00.00 Outras Despesas de Pessoal Decorrentes de Contratos de Terceirização	300.000,00	2,09474	2,60326	0,29526
Fonte recurso: 1 Recursos Próprios				
Despesa 474 3.3.3.9.0.35.00.00.00.00.00.00 OUTROS SERVICOS DE TERCEIROS - PESSOA FISICA	5.000,00	0,03491	0,04339	0,00492
Fonte recurso: 1 Recursos Próprios				
Despesa 475 3.3.3.9.0.39.00.00.00.00.00.00 OUTROS SERVICOS DE TERCEIROS-PESSOA JURIDICA	10.000,00	0,06982	0,08678	0,00984
Fonte recurso: 1 Recursos Próprios				
SubFunção: 544 RECURSOS HÍDRICOS				
Programa: 1801 DISPONIBILIZACAO RECURSOS HIDRICOS				
Projeto: 1.000060 OBRAS DEST. AO ABASTECIMENTO D'AGUA				
EXECUCAO DE OBRAS HIDRICAS, INCLUINDO ADUTORAS PARA ABASTECIMENTO D'AGUA, BARRAGENS E OUTRAS	50.000,00	0,34912	0,43388	0,04921
Despesa 476 3.4.4.9.0.51.00.00.00.00.00.00 OBRAS E INSTALACOES				
Fonte recurso: 1 Recursos Próprios				
Função: 20 AGRICULTURA				
SubFunção: 601 PROMOÇÃO DA PRODUÇÃO VEGETAL				
Programa: 2005 PROG. NACIONAL AGRIC. FAMILIAR-PRONAF				
Projeto: 1.000061 AGRICULTURA FAMILIAR				
AQUISICAO DE EQUIPAMENTOS DE APOIO A AGRICULTURA FAMILIAR E EXTENSÃO RURAL, INCLUINDO ACOES DO PRONAF	10.000,00	0,06982	0,08678	0,00984
Despesa 477 3.4.4.9.0.52.00.00.00.00.00.00 EQUIPAMENTOS E MATERIAL PERMANENTE				
Fonte recurso: 1 Recursos Próprios				
Projeto: 1.000064 AGRICULTURA FAMILIAR (PRONAF)				
EXECUCAO DE OBRAS DE APOIO A AGRICULTURA FAMILIAR E EXTENSÃO RURAL, INCLUINDO ACOES DO PRONAF	10.000,00	0,06982	0,08678	0,00984
Despesa 486 3.4.4.9.0.51.00.00.00.00.00.00 OBRAS E INSTALACOES				
Fonte recurso: 1 Recursos Próprios				
Despesa 894 3.4.4.9.0.51.00.00.00.00.00.00 OBRAS E INSTALACOES	140.000,00	0,97754	1,21486	0,13779
Fonte recurso: 17 Outros Convênios				
Atividade: 2.000227 MANUTENÇÃO DO PROGRAMA NACIONAL DE AGRICULTURA FAMILIAR - PRONAF				
MANUTENÇÃO DO PROGRAMA NACIONAL DE AGRICULTURA FAMILIAR - PRONAF	10.000,00	0,06982	0,08678	0,00984
Despesa 670 3.3.3.9.0.30.00.00.00.00.00.00 MATERIAL DE CONSUMO				
Fonte recurso: 1 Recursos Próprios				
Despesa 671 3.3.3.9.0.32.00.00.00.00.00.00 MATERIAL, BEM OU SERVIÇO PARA DISTRIBUIÇÃO GRATUITA	10.000,00	0,06982	0,08678	0,00984
Fonte recurso: 1 Recursos Próprios				
Despesa 672 3.3.3.9.0.36.00.00.00.00.00.00 OUTROS SERVICOS DE TERCEIROS - PESSOA FISICA	20.000,00	0,13965	0,17355	0,01968
Fonte recurso: 1 Recursos Próprios				
Despesa 673 3.3.3.9.0.39.00.00.00.00.00.00 OUTROS SERVICOS DE TERCEIROS-PESSOA JURIDICA	20.000,00	0,13965	0,17355	0,01968
Fonte recurso: 1 Recursos Próprios				

Município de Pesqueira

Página: 75

ORÇAMENTO EXERCÍCIO 2012

DEMONSTRATIVO DA PROGRAMAÇÃO ORÇAMENTARIA COMPATÍVEL COM O PPA E COM A LDO POR FONTES DE RECURSOS

Fixado R\$	% em relação ao Órgão	% em relação a Unidade	% em relação ao Total Geral
Despesa 488 3.4.4.9.0.51.00.00.00.00 OBRAS E INSTALACOES	0,13965	0,17355	0,01968
Fonte recurso: 1 Recursos Próprios			
Função: 26 TRANSPORTE			
SubFunção: 451 INFRA-ESTRUTURA URBANA			
Programa: 2602 ESTRADAS VICINAIS			
Projeto: 1.000068 EXEC. DE OBRAS E SERV. DE ESTRADAS			
EXECUCAO DE OBRAS E SERVICOS DE ESTRADAS; PONTES; PASSAGENS MOLHADAS; SINALIZACAO VIARIA; CALÇAMENTO EM VIAS COM TRAFEGO DE VEICULOS	0,06982	0,08678	0,00984
Despesa 490 3.4.4.9.0.51.00.00.00.00 OBRAS E INSTALACOES			
Fonte recurso: 1 Recursos Próprios			
Projeto: 1.000069 PROGRAMAS DE INFRA-ESTRUTURA URBANA			
EXECUCAO DE OBRAS RODOVIARIAS NO MUNICIPIO			
Despesa 892 3.4.4.9.0.51.00.00.00.00 OBRAS E INSTALACOES	0,69825	0,86775	0,09842
Fonte recurso: 17 Outros Convênios			
Atividade: 2.000153 RECUPERACAO DE ESTRADAS E VIAS			
MANUTENCAO DE RODOVIAS E ACESSOS VIARIOS			
Despesa 492 3.3.3.9.0.30.00.00.00.00 MATERIAL DE CONSUMO	0,01396	0,01736	0,00197
Fonte recurso: 1 Recursos Próprios			
Despesa 493 3.3.3.9.0.36.00.00.00.00 OUTROS SERVICOS DE TERCEIROS - PESSOA FISICA	0,01396	0,01736	0,00197
Fonte recurso: 1 Recursos Próprios			
Despesa 494 3.3.3.9.0.39.00.00.00.00 OUTROS SERVICOS DE TERCEIROS-PESSOA JURIDICA	0,69825	0,86775	0,09842
Fonte recurso: 1 Recursos Próprios			
SubFunção: 782 TRANSPORTE RODOVIÁRIO			
Programa: 2601 AMPLIACAO TERMINAIS RODOV. E SINAL. URB.			
Projeto: 1.000067 CONSTRUCAO DE ABRIGOS DE PASSAGEIROS			
OBRAS DE IMPLANTACAO DE ABRIGOS DE PASSAGEIROS E SISTEMAS DE SINALIZACAO DE VIAS			
Despesa 489 3.4.4.9.0.51.00.00.00.00 OBRAS E INSTALACOES	0,06982	0,08678	0,00984
Fonte recurso: 1 Recursos Próprios			
Projeto: 1.000069 PROGRAMAS DE INFRA-ESTRUTURA URBANA			
EXECUCAO DE OBRAS RODOVIARIAS NO MUNICIPIO			
Despesa 491 3.4.4.9.0.51.00.00.00.00 OBRAS E INSTALACOES	0,13965	0,17355	0,01968
Fonte recurso: 1 Recursos Próprios			
Função: 27 DESPORTO E LAZER			
SubFunção: 812 DESPORTO COMUNITÁRIO			
Programa: 2702 PROMOCAO DO DESPORTO E LAZER			
Atividade: 2.000239 MANUTENÇÃO ADMINISTRATIVA			
MANUTENÇÃO ADMINISTRATIVA DAS AÇÕES VINCULADAS: A ACADEMIA DA CIDADE E CENTROS ESPORTIVOS			
Despesa 745 3.3.3.9.0.36.00.00.00.00 OUTROS SERVICOS DE TERCEIROS - PESSOA FISICA	0,06982	0,08678	0,00984
Fonte recurso: 1 Recursos Próprios			

Município de Pesqueira

Página: 76

ORÇAMENTO EXERCÍCIO 2012

DEMONSTRATIVO DA PROGRAMAÇÃO ORÇAMENTARIA COMPATÍVEL COM O PPA E COM A LDO POR FONTES DE RECURSOS

Fixado R\$ % em relação ao Órgão % em relação a Unidade % em relação ao Total Geral

Programa: 2704 ACADEMIA DA CIDADE			
Projeto: 1.000218 CONSTRUÇÃO DA ACADEMIA DA CIDADE E CENTROS ESPORTIVOS			
CONSTRUÇÃO DA ACADEMIA DA CIDADE E CENTROS ESPORTIVOS			
Despesa 741	3.4.4.9.0.51.00.00.00 OBRAS E INSTALACOES	80.000,00	0,55860
Fonte recurso: 17	Outros Convênios		
Despesa 883	3.4.4.9.0.51.00.00.00 OBRAS E INSTALACOES	10.000,00	0,06982
Fonte recurso: 1	Recursos Próprios		
Projeto: 1.000219 AQUISIÇÃO DE MOVEIS, IMÓVEIS, MÁQUINAS E EQUIPAMENTOS DIVERSOS			
AQUISIÇÃO DE MÓVEIS E IMOVEIS, MÁQUINAS E EQUIPAMENTOS DIVERSOS, DESTINADOS A MANUTENÇÃO DAS ATIVIDADES DA ACADEMIA DA CIDADE E CENTROS ESPORTIVOS.			
Despesa 742	3.4.4.9.0.52.00.00.00 EQUIPAMENTOS E MATERIAL PERMANENTE	10.000,00	0,06982
Fonte recurso: 1	Recursos Próprios		
Despesa 744	3.4.4.9.0.61.00.00.00 AQUISICAO DE IMOVEIS	20.000,00	0,13985
Fonte recurso: 1	Recursos Próprios		
Atividade: 2.000239 MANUTENÇÃO ADMINISTRATIVA			
MANUTENÇÃO ADMINISTRATIVA DAS AÇÕES VINCULADAS: A ACADEMIA DA CIDADE E CENTROS ESPORTIVOS			
Despesa 743	3.3.3.9.0.30.00.00.00 MATERIAL DE CONSUMO	5.000,00	0,03491
Fonte recurso: 1	Recursos Próprios		
Despesa 746	3.3.3.9.0.39.00.00.00 OUTROS SERVICOS DE TERCEIROS-PESSOA JURIDICA	10.000,00	0,06982
Fonte recurso: 1	Recursos Próprios		
Total da Unidade:		11.524.000,00	80,46587
Total do Órgão:		14.321.600,00	100,00000
			11,34207
			14,09551
Órgão: 11 SECRETARIA DE SERVICOS URBANOS			
Unidade: 01 DEPARTAMENTO DE SERVICOS GERAIS			
Função: 15 URBANISMO			
SubFunção: 452 SERVICOS URBANOS			
Programa: 1504 MODERNIZACAO DOS SERVICOS PUBLICOS			
Projeto: 1.000070 AQUISICAO EQUIP. E MATERIAIS DIVERSOS			
REEQUIPAMENTO DA UNIDADE: AQUISICAO DE VEICULOS MOVEIS, MAQUINAS E EQUIPAMENTOS DIVERSOS			
Despesa 499	3.4.4.9.0.52.00.00.00 EQUIPAMENTOS E MATERIAL PERMANENTE	20.000,00	0,75672
Fonte recurso: 1	Recursos Próprios		
Programa: 1505 INFRA-ESTRUTURA URBANA			
Atividade: 2.000155 MANUTENCAO ADMINISTRATIVA			
MANUTENCAO DOS SERVICOS DE LIMPEZA PUBLICA, CEMITERIOS E OUTROS			
Despesa 500	3.3.1.9.0.04.00.00.00 CONTRATAÇAO POR TEMPO DETERMINADO	5.000,00	0,16918
Fonte recurso: 1	Recursos Próprios		
			0,00492

Município de Pesqueira

Página: 77

ORÇAMENTO EXERCÍCIO 2012

DEMONSTRATIVO DA PROGRAMAÇÃO ORÇAMENTARIA COMPATIVEL COM O PPA E COM A LDO POR FONTES DE RECURSOS

	Fixado R\$	% em relação ao Orgão	% em relação a Unidade	% em relação ao Total Geral
Despesa 501	1.000.000,00	37,83579	37,83579	0,98421
Fonte recurso: 1 Recursos Próprios				
Despesa 502	260.000,00	9,83731	9,83731	0,25580
Fonte recurso: 1 Recursos Próprios				
Despesa 503	2.000,00	0,07567	0,07567	0,00197
Fonte recurso: 1 Recursos Próprios				
Despesa 621	30.000,00	1,13507	1,13507	0,02953
Fonte recurso: 1 Recursos Próprios				
Despesa 404	2.000,00	0,07567	0,07567	0,00197
Fonte recurso: 1 Recursos Próprios				
Despesa 504	5.000,00	0,18918	0,18918	0,00492
Fonte recurso: 1 Recursos Próprios				
Despesa 505	150.000,00	5,67537	5,67537	0,14763
Fonte recurso: 1 Recursos Próprios				
Despesa 506	2.000,00	0,07567	0,07567	0,00197
Fonte recurso: 1 Recursos Próprios				
Despesa 507	100.000,00	3,78358	3,78358	0,09842
Fonte recurso: 1 Recursos Próprios				
Despesa 508	1.000.000,00	37,83579	37,83579	0,98421
Fonte recurso: 1 Recursos Próprios				
Despesa 4041	2.000,00	0,07567	0,07567	0,00197
Fonte recurso: 1 Recursos Próprios				
Função: 27 DESPORTO E LAZER				
SubFunção: 812 DESPORTO COMUNITÁRIO				
Programa: 2703 ACADEMIA DA CIDADE				
Projeto: 1.000233 DESAPROPRIÇÃO, CONSTRUÇÃO, REFORMA E/OU AMPLIAÇÃO DA ACADEMIA DAS CIDADES E CENTROS ESPORTIVOS E DE LAZER				
Despesa 836	40.000,00	1,51343	1,51343	0,03937
Fonte recurso: 1 Recursos Próprios				
Atividade: 2.000261 MANUTENÇÃO DAS ATIVIDADES DA ACADEMIA DA CIDADE				
Despesa 837	10.000,00	0,37836	0,37836	0,00984
Fonte recurso: 1 Recursos Próprios				
Despesa 838	5.000,00	0,18918	0,18918	0,00492
Fonte recurso: 1 Recursos Próprios				

Município de Pesqueira

Página: 78

ORÇAMENTO EXERCÍCIO 2012

DEMONSTRATIVO DA PROGRAMAÇÃO ORÇAMENTARIA COMPATÍVEL COM O PPA E COM A LDO POR FONTES DE RECURSOS

Fixado R\$	% em relação ao Órgão	% em relação a Unidade	% em relação ao Total Geral
Despesa 839 3.3.3.9.0.39.00.00.00.00.00.00 OUTROS SERVICOS DE TERCEIROS-PESSOA JURIDICA	10.000,00	0,37836	0,00984
Fonte recurso: 1 Recursos Próprios			
Total da Unidade:	2.643.000,00	100,00000	2,60128
Total do Órgão:	2.643.000,00	100,00000	2,60128
Órgão: 12 SECRETARIA DE AGRICULTURA			
Unidade: 01 DEPARTAMENTO DE ABASTECIMENTO			
Função: 20 AGRICULTURA			
SubFunção: 122 ADMINISTRAÇÃO GERAL			
Programa: 2010 LOCAÇÃO E SERVIÇOS DE TRANSPORTES			
Atividade: 2.000259 MANUTENÇÃO DAS ATIVIDADES DO PROGRAMA: LOCAÇÃO E SERVIÇOS DE TRANSPORTE			
MANUTENÇÃO DAS AÇÕES VINCULADAS AO PROGRAM DE TRANSPORTE E LOCAÇÃO DE SERVIÇOS DE TRANSPORTE			
Despesa 829 3.3.3.9.0.30.00.00.00.00.00 MATERIAL DE CONSUMO	2.000,00	0,25543	0,00197
Fonte recurso: 1 Recursos Próprios			
Despesa 830 3.3.3.9.0.36.00.00.00.00.00 OUTROS SERVICOS DE TERCEIROS - PESSOA FISICA	15.000,00	1,91571	0,01476
Fonte recurso: 1 Recursos Próprios			
Despesa 831 3.3.3.9.0.39.00.00.00.00.00 OUTROS SERVICOS DE TERCEIROS-PESSOA JURIDICA	2.000,00	0,25543	0,00197
Fonte recurso: 1 Recursos Próprios			
SubFunção: 128 FORMAÇÃO DE RECURSOS HUMANOS			
Programa: 2009 CAPACITACAO E TREINAM. RECURSOS HUMANOS			
Atividade: 2.000260 MANUTENÇÃO DO PROGRAMA DE CAPACITAÇÃO E TREIN. DE RECURSOS HUMANOS P/SETOR PRIM.			
MANUTENÇÃO DO PROGRAMA DE CAPACITAÇÃO E TREINAMENTO DE RECURSOS HUMANOS PARA O SETOR PRIMARIO			
Despesa 833 3.3.3.9.0.30.00.00.00.00.00 MATERIAL DE CONSUMO	2.000,00	0,25543	0,00197
Fonte recurso: 1 Recursos Próprios			
Despesa 834 3.3.3.9.0.36.00.00.00.00.00 OUTROS SERVICOS DE TERCEIROS - PESSOA FISICA	2.000,00	0,25543	0,00197
Fonte recurso: 1 Recursos Próprios			
Despesa 835 3.3.3.9.0.39.00.00.00.00.00 OUTROS SERVICOS DE TERCEIROS-PESSOA JURIDICA	2.000,00	0,25543	0,00197
Fonte recurso: 1 Recursos Próprios			
SubFunção: 541 PRESERVAÇÃO E CONSERVAÇÃO AMBIENTAL			
Programa: 2004 CRIAÇÃO DE ÁREA DE INTERESSE SOCIAL			
Atividade: 2.000258 MANUTENÇÃO DAS ATIVIDADES: CRIAÇÃO DE ÁREA DE INTERESSE SOCIAL			
MANUTENÇÃO DAS AÇÕES VINCULADAS AO PROGRAMA DE CRIAÇÃO DE ÁREA DE INTERESSE SOCIAL			
Despesa 823 3.3.3.9.0.30.00.00.00.00.00 MATERIAL DE CONSUMO	2.000,00	0,25543	0,00197
Fonte recurso: 1 Recursos Próprios			

Município de Pesqueira

Página: 80

ORÇAMENTO EXERCÍCIO 2012

DEMONSTRATIVO DA PROGRAMAÇÃO ORÇAMENTARIA COMPATIVEL COM O PPA E COM A LDO POR FONTES DE RECURSOS

	Fixado R\$	% em relação ao Órgão	% em relação a Unidade	% em relação ao Total Geral
Despesa 726 3.3.3.9.0.32.00.00.00.00 MATERIAL, BEM OU SERVIÇO PARA DISTRIBUIÇÃO GRATUITA	2.000,00	0,25543	0,27510	0,00197
Fonte recurso: 1 Recursos Próprios				
Despesa 727 3.3.3.9.0.36.00.00.00.00 OUTROS SERVICOS DE TERCEIROS - PESSOA FISICA	2.000,00	0,25543	0,27510	0,00197
Fonte recurso: 1 Recursos Próprios				
Despesa 728 3.3.3.9.0.39.00.00.00.00 OUTROS SERVICOS DE TERCEIROS-PESSOA JURIDICA	2.000,00	0,25543	0,27510	0,00197
Fonte recurso: 1 Recursos Próprios				
SubFunção: 602 PROMOÇÃO DA PRODUÇÃO ANIMAL				
Programa: 2012 DESENVOLVIMENTO DE CAPRINO/OVINOCULTURA				
Atividade: 2.000159 DESENVOLV. CAPRINO E OVINOCULTURA				
IMPLANTACÃO DO PROGRAMA DE DESENVOLVIMENTO DA CRIAÇÃO DE CAPRINOS E OVINOS	2.000,00	0,25543	0,27510	0,00197
IMPLANTACÃO DO PROGRAMA DE DESENVOLVIMENTO DA CRIAÇÃO DE CAPRINOS E OVINOS	2.000,00	0,25543	0,27510	0,00197
Despesa 517 3.3.3.9.0.32.00.00.00.00 MATERIAL, BEM OU SERVIÇO PARA DISTRIBUIÇÃO GRATUITA	2.000,00	0,25543	0,27510	0,00197
Fonte recurso: 1 Recursos Próprios				
Despesa 518 3.3.3.9.0.36.00.00.00.00 OUTROS SERVICOS DE TERCEIROS - PESSOA FISICA	2.000,00	0,25543	0,27510	0,00197
Fonte recurso: 1 Recursos Próprios				
Despesa 519 3.3.3.9.0.39.00.00.00.00 OUTROS SERVICOS DE TERCEIROS-PESSOA JURIDICA	2.000,00	0,25543	0,27510	0,00197
Fonte recurso: 1 Recursos Próprios				
SubFunção: 605 ABASTECIMENTO				
Programa: 0401 GESTÃO ADMINISTRATIVA DO MUNICÍPIO				
Atividade: 2.000160 MANUTENCAO ADMINISTRATIVA				
MANUTENÇÃO ADMINISTRATIVA DA UNIDADE	5.000,00	0,63857	0,68776	0,00492
Despesa 520 3.3.3.9.0.14.00.00.00.00 DIARIAS - PESSOAL CIVIL	5.000,00	0,63857	0,68776	0,00492
Fonte recurso: 1 Recursos Próprios				
Despesa 521 3.3.3.9.0.30.00.00.00.00 MATERIAL DE CONSUMO	10.000,00	1,27714	1,37552	0,00984
Fonte recurso: 1 Recursos Próprios				
Despesa 522 3.3.3.9.0.36.00.00.00.00 OUTROS SERVICOS DE TERCEIROS - PESSOA FISICA	80.000,00	10,21711	11,00413	0,07874
Fonte recurso: 1 Recursos Próprios				
Despesa 523 3.3.3.9.0.39.00.00.00.00 OUTROS SERVICOS DE TERCEIROS-PESSOA JURIDICA	100.000,00	12,77139	13,75516	0,09842
Fonte recurso: 1 Recursos Próprios				
Atividade: 2.000162 MANUTENCAO ADMINISTRATIVA				
GESTAO ADMINISTRATIVA DE PESSOAL DA UNIDADE	330.000,00	42,14559	45,39202	0,32479
Despesa 528 3.3.1.9.0.11.00.00.00.00 VENCIMENTOS E VANTAGENS FIXAS - PESSOAL CIVIL	330.000,00	42,14559	45,39202	0,32479
Fonte recurso: 1 Recursos Próprios				
Despesa 529 3.3.3.9.0.36.00.00.00.00 OUTROS SERVICOS DE TERCEIROS - PESSOA FISICA	2.000,00	0,25543	0,27510	0,00197
Fonte recurso: 1 Recursos Próprios				

Município de Pesqueira

Página: 81

ORÇAMENTO EXERCÍCIO 2012

DEMONSTRATIVO DA PROGRAMAÇÃO ORÇAMENTARIA COMPATÍVEL COM O PPA E COM A LDO POR FONTES DE RECURSOS

	Fixado R\$	% em relação ao Órgão	% em relação a Unidade	% em relação ao Total Geral
Despesa 530 3.3.3.9.0.39.00.00.00.00 OUTROS SERVICOS DE TERCEIROS-PESSOA JURIDICA	2.000,00	0,25543	0,27510	0,00197
Fonte recurso: 1 Recursos Próprios				
SubFunção: 606 EXTENSÃO RURAL				
Programa: 2007 PROMOCÃO DO DESENVOLVIMENTO AGROPECUARIO				
Atividade: 2.000161 DESENVOLVIMENTO RURAL	2.000,00	0,25543	0,27510	0,00197
APOIO AO CAMPONES, INCLUINDO O PREPARO DO SOLO, DOACAO DE SEMENTES E OUTROS				
Despesa 524 3.3.3.9.0.30.00.00.00.00 MATERIAL DE CONSUMO	10.000,00	1,27714	1,37552	0,00984
Fonte recurso: 1 Recursos Próprios				
Despesa 525 3.3.3.9.0.32.00.00.00.00 MATERIAL, BEM OU SERVIÇO PARA DISTRIBUIÇÃO GRATUITA	2.000,00	0,25543	0,27510	0,00197
Fonte recurso: 1 Recursos Próprios				
Despesa 527 3.3.3.9.0.39.00.00.00 OUTROS SERVICOS DE TERCEIROS-PESSOA JURIDICA	14.000,00	1,78799	1,92572	0,01378
Fonte recurso: 1 Recursos Próprios				
Atividade: 2.000163 DESENVOLVIMENTO RURAL				
IMPLANTACAO DO FUNDO SEGURO SAFRA				
Despesa 531 3.3.3.9.0.36.00.00.00 OUTROS SERVICOS DE TERCEIROS - PESSOA FISICA	727.000,00	92,84802	100,00000	0,71552
Fonte recurso: 1 Recursos Próprios				
Total da Unidade:				
Unidade: 02 DEPTO DE IRRIGACAO E RECURSOS HIDRICOS				
Função: 20 AGRICULTURA				
SubFunção: 122 ADMINISTRAÇÃO GERAL				
Programa: 0401 GESTÃO ADMINISTRATIVA DO MUNICÍPIO				
Atividade: 2.000164 MANUTENCAO ADMINISTRATIVA	2.000,00	0,25543	5,55556	0,00197
GESTAO ADMINISTRATIVA DE PESSOAL DA UNIDADE				
VENCIMENTOS E VANTAGENS FIXAS - PESSOAL CIVIL				
Despesa 532 3.3.1.9.0.11.00.00.00.00	2.000,00	0,25543	5,55556	0,00197
Fonte recurso: 1 Recursos Próprios				
Despesa 533 3.3.3.9.0.14.00.00.00 DIARIAS - PESSOAL CIVIL				
Fonte recurso: 1 Recursos Próprios				
SubFunção: 607 IRRIGACÃO				
Programa: 0401 GESTÃO ADMINISTRATIVA DO MUNICÍPIO				
Atividade: 2.000165 MANUTENCAO ADMINISTRATIVA	2.000,00	0,25543	5,55556	0,00197
MANUTENCAO DAS ATIVIDADES DA UNIDADE				
Despesa 534 3.3.3.9.0.30.00.00.00 MATERIAL DE CONSUMO	5.000,00	0,63657	13,88889	0,00492
Fonte recurso: 1 Recursos Próprios				
Despesa 535 3.3.3.9.0.36.00.00.00 OUTROS SERVICOS DE TERCEIROS - PESSOA FISICA				
Fonte recurso: 1 Recursos Próprios				

Município de Pesqueira

Página: 82

ORÇAMENTO EXERCÍCIO 2012

DEMONSTRATIVO DA PROGRAMAÇÃO ORÇAMENTARIA COMPATIVEL COM O PPA E COM A LDO POR FONTES DE RECURSOS

	Fixado R\$	% em relação ao Orgão	% em relação a Unidade	% em relação ao Total Geral
Despesa 536 3.3.3.9.0.39.00.00.00.00.00.00 OUTROS SERVICOS DE TERCEIROS-PESSOA JURIDICA	5.000,00	0,63857	13,88889	0,00492
Fonte recurso: 1 Recursos Próprios				
Programa: 2002 EXTENSÃO RURAL				
Projeto: 1.000071 AQUISIÇÃO EQUIP. E MATERIAIS DIVERSOS				
AQUISIÇÃO DE VEICULOS, MAQUINAS E EQUIPAMENTOS PARA ATIVIDADES AGRICOLAS	10.000,00	1,27714	27,77778	0,00984
Despesa 537 3.4.4.9.0.52.00.00.00.00.00 EQUIPAMENTOS E MATERIAL PERMANENTE				
Fonte recurso: 1 Recursos Próprios				
Função: 21 ORGANIZAÇÃO AGRÁRIA				
SubFunção: 631 REFORMA AGRÁRIA				
Programa: 2101 INFRA-ESTRUTURA PARA ASSENTAMENTO RURAL				
Projeto: 1.000072 INFRA-ESTRUTURA ASSENTAMENTO RURAL				
ELABORACAO E EXECUCAO DE PROJETOS DE IMPLANTACAO DE INFRA-ESTRUTURA RURAL PARA ASSENTAMENTO DE FAMILIAS	10.000,00	1,27714	27,77778	0,00984
Despesa 538 3.4.4.9.0.51.00.00.00.00.00 OBRAS E INSTALACOES				
Fonte recurso: 1 Recursos Próprios				
Total da Unidade:	36.000,00	4,59770	100,00000	0,03543

Unidade: 03 DEPTO DE CONTROLE E PRODUCAO ANIMAL

Função: 20 AGRICULTURA

SubFunção: 602 PROMOÇÃO DA PRODUÇÃO ANIMAL

Programa: 0401 GESTÃO ADMINISTRATIVA DO MUNICÍPIO

Atividade: 2.000166 MANUTENCAO ADMINISTRATIVA

MANUTENCAO DAS ATIVIDADES DA UNIDADE

Despesa 539 3.3.3.9.0.30.00.00.00.00.00 MATERIAL DE CONSUMO

Fonte recurso: 1 Recursos Próprios

Despesa 540 3.3.3.9.0.36.00.00.00.00.00 OUTROS SERVICOS DE TERCEIROS - PESSOA FISICA

Fonte recurso: 1 Recursos Próprios

Despesa 790 3.3.3.9.0.39.00.00.00.00.00 OUTROS SERVICOS DE TERCEIROS-PESSOA JURIDICA

Fonte recurso: 1 Recursos Próprios

Programa: 2008 CAMPANHA DE VACINACAO DE ANIMAIS

Atividade: 2.000167 CAMPANHA DE VACINACAO DE ANIMAIS

PROMOVER CAMPANHA DE VACINACAO DE REBANHOS

Despesa 541 3.3.3.9.0.30.00.00.00.00.00 MATERIAL DE CONSUMO

Fonte recurso: 1 Recursos Próprios

Despesa 542 3.3.3.9.0.32.00.00.00.00.00 MATERIAL, BEM OU SERVIÇO PARA DISTRIBUIÇÃO GRATUITA

Fonte recurso: 1 Recursos Próprios

Despesa 543 3.3.3.9.0.30.00.00.00.00.00 MATERIAL DE CONSUMO

Despesa 544 3.3.3.9.0.32.00.00.00.00.00 MATERIAL, BEM OU SERVIÇO PARA DISTRIBUIÇÃO GRATUITA

Despesa 545 3.3.3.9.0.30.00.00.00.00.00 MATERIAL DE CONSUMO

Despesa 546 3.3.3.9.0.32.00.00.00.00.00 MATERIAL, BEM OU SERVIÇO PARA DISTRIBUIÇÃO GRATUITA

Despesa 547 3.3.3.9.0.30.00.00.00.00.00 MATERIAL DE CONSUMO

Despesa 548 3.3.3.9.0.32.00.00.00.00.00 MATERIAL, BEM OU SERVIÇO PARA DISTRIBUIÇÃO GRATUITA

Despesa 549 3.3.3.9.0.30.00.00.00.00.00 MATERIAL DE CONSUMO

Despesa 550 3.3.3.9.0.32.00.00.00.00.00 MATERIAL, BEM OU SERVIÇO PARA DISTRIBUIÇÃO GRATUITA

Despesa 551 3.3.3.9.0.30.00.00.00.00.00 MATERIAL DE CONSUMO

Despesa 552 3.3.3.9.0.32.00.00.00.00.00 MATERIAL, BEM OU SERVIÇO PARA DISTRIBUIÇÃO GRATUITA

Despesa 553 3.3.3.9.0.30.00.00.00.00.00 MATERIAL DE CONSUMO

Despesa 554 3.3.3.9.0.32.00.00.00.00.00 MATERIAL, BEM OU SERVIÇO PARA DISTRIBUIÇÃO GRATUITA

Despesa 555 3.3.3.9.0.30.00.00.00.00.00 MATERIAL DE CONSUMO

Despesa 556 3.3.3.9.0.32.00.00.00.00.00 MATERIAL, BEM OU SERVIÇO PARA DISTRIBUIÇÃO GRATUITA

Despesa 557 3.3.3.9.0.30.00.00.00.00.00 MATERIAL DE CONSUMO

Despesa 558 3.3.3.9.0.32.00.00.00.00.00 MATERIAL, BEM OU SERVIÇO PARA DISTRIBUIÇÃO GRATUITA

Município de Pesqueira

Página: 83

ORÇAMENTO EXERCÍCIO 2012

DEMONSTRATIVO DA PROGRAMAÇÃO ORÇAMENTARIA COMPATIVEL COM O PPA E COM A LDO POR FONTES DE RECURSOS

Fixado R\$	% em relação ao Órgão	% em relação a Unidade	% em relação ao Total Geral
2.000,00	0,25543	10,00000	0,00197
2.000,00	0,25543	10,00000	0,00197
Programa: 2013 MODERNIZAÇÃO DE ÁREA DE FEIRA LIVRE Atividade: 2.000229 MANUTENÇÃO E AMPLIAÇÃO DE INFRA-ESTRUTURA DE FEIRA LIVRE MELHORIA DE INFRA-ESTRUTURA, INCLUINDO REFORMA CONSTRUÇÃO, REFORMA E AMPLIAÇÃO EM ÁREAS DE FEIRA LIVRE			
2.000,00	0,25543	10,00000	0,00197
2.000,00	0,25543	10,00000	0,00197
20.000,00	2,55428	100,00000	0,01968
783.000,00	100,00000		0,77064
Total da Unidade:			
Total do Órgão:			

Órgão: 13 SECRETARIA DE TURISMO

Unidade: 01 DEPARTAMENTO DE ADMINISTRACAO

Função: 23 COMERCIO E SERVIÇOS

SubFunção: 695 TURISMO

Programa: 0401 GESTÃO ADMINISTRATIVA DO MUNICÍPIO

Atividade: 2.000168 MANUTENCAO ADMINISTRATIVA

GESTAO ADMINISTRATIVA DE PESSOAL DA UNIDADE

Despesa 545 3.3.3.9.0.14.00.00.00.00 DIARIAS - PESSOAL CIVIL

Fonte recurso: 1 Recursos Próprios

Atividade: 2.000169 MANUTENCAO ADMINISTRATIVA

GESTAO ADMINISTRATIVA DE PESSOAL DA UNIDADE

Despesa 546 3.3.1.9.0.11.00.00.00.00 VENCIMENTOS E VANTAGENS FIXAS - PESSOAL CIVIL

Fonte recurso: 1 Recursos Próprios

Atividade: 2.000170 MANUTENCAO ADMINISTRATIVA

MANUTENCAO DAS ATIVIDADES DA UNIDADE

Despesa 4044 3.3.3.5.0.43.00.00.00.00 SUBVENCÕES SOCIAIS

Fonte recurso: 1 Recursos Próprios

Despesa 547 3.3.3.9.0.30.00.00.00.00 MATERIAL DE CONSUMO

Fonte recurso: 1 Recursos Próprios

Atividade: 2.000170 MANUTENCAO ADMINISTRATIVA

MANUTENCAO DAS ATIVIDADES DA UNIDADE

Despesa 4044 3.3.3.5.0.43.00.00.00.00 SUBVENCÕES SOCIAIS

Fonte recurso: 1 Recursos Próprios

Despesa 547 3.3.3.9.0.30.00.00.00.00 MATERIAL DE CONSUMO

Fonte recurso: 1 Recursos Próprios

Atividade: 2.000170 MANUTENCAO ADMINISTRATIVA

MANUTENCAO DAS ATIVIDADES DA UNIDADE

Despesa 4044 3.3.3.5.0.43.00.00.00.00 SUBVENCÕES SOCIAIS

Fonte recurso: 1 Recursos Próprios

Despesa 547 3.3.3.9.0.30.00.00.00.00 MATERIAL DE CONSUMO

Fonte recurso: 1 Recursos Próprios

Atividade: 2.000170 MANUTENCAO ADMINISTRATIVA

MANUTENCAO DAS ATIVIDADES DA UNIDADE

Despesa 4044 3.3.3.5.0.43.00.00.00.00 SUBVENCÕES SOCIAIS

Fonte recurso: 1 Recursos Próprios

Despesa 547 3.3.3.9.0.30.00.00.00.00 MATERIAL DE CONSUMO

Fonte recurso: 1 Recursos Próprios

Município de Pesqueira

Página: 84

ORÇAMENTO EXERCÍCIO 2012

DEMONSTRATIVO DA PROGRAMAÇÃO ORÇAMENTARIA COMPATIVEL COM O PPA E COM A LDO POR FONTES DE RECURSOS				
Fixado R\$	% em relação ao Órgão	% em relação a Unidade	% em relação ao Total Geral	
3.000,00	0,18553	2,70270	0,00295	
80.000,00	4,94743	72,07207	0,07874	
2.000,00	0,12369	1,80180	0,00197	
Programa: 2301 PROMOÇÃO DO TURISMO Projeto: 1.000235 IMPLANTAÇÃO DE INFRA-ESTRUTURA E PROJETOS TURISTICOS NO MUNICIPIO, INCLUINDO ESPAÇOS DE LAZER PÚBLICO IMPLANTAÇÃO DE INFRA-ESTRUTURA E PROJETOS TURISTICOS NO MUNICIPIO, INCLUINDO ESPAÇOS DE LAZER PÚBLICO Despesa 844 3.4.4.9.0.51.00.00.00.00 OBRAS E INSTALACOES 0,61843 9,00901 0,00984 Fonte recurso: 1 Recursos Próprios				
Atividade: 2.000263 MANUTENÇÃO DAS ATIVIDADES DO PROGRAMA DE PROMOÇÃO AO TURISMO MANUTENÇÃO DAS AÇÕES VINCULADAS AO PROGRAMA DE PROMOÇÃO DO TURISMO Despesa 845 3.3.3.9.0.30.00.00.00.00 MATERIAL DE CONSUMO 2.000,00 0,12369 1,80180 0,00197 Fonte recurso: 1 Recursos Próprios Despesa 846 3.3.3.9.0.36.00.00.00.00 OUTROS SERVICOS DE TERCEIROS - PESSOA FISICA 2.000,00 0,12369 1,80180 0,00197 Fonte recurso: 1 Recursos Próprios Despesa 847 3.3.3.9.0.39.00.00.00.00 OUTROS SERVICOS DE TERCEIROS-PESSOA JURIDICA 111.000,00 6,86456 100,00000 0,10925 Fonte recurso: 1 Recursos Próprios				
Unidade: 02 DEPARTAMENTO DE PROMOCÃO E EVENTOS Função: 13 CULTURA SubFunção: 392 DIFUSÃO CULTURAL Programa: 1301 VIVA PESQUEIRA, TERRA DA GRACA, DA RENDA Atividade: 2.000171 FESTIVIDADES E MANIFESTAÇÕES CULTURAIS PROMOÇÃO E EXECUCAO DE FETIVIDADES CIVICAS FOLCLORICAS, ARTISTICAS E MANIFESTACOES CULTURAIS Despesa 550 3.3.3.9.0.30.00.00.00.00 MATERIAL DE CONSUMO 50.000,00 3,08215 3,32005 0,04921 Fonte recurso: 1 Recursos Próprios Despesa 551 3.3.3.9.0.36.00.00.00.00 OUTROS SERVICOS DE TERCEIROS - PESSOA FISICA 90.000,00 5,56586 5,97610 0,08858 Fonte recurso: 1 Recursos Próprios Despesa 552 3.3.3.9.0.39.00.00.00.00 OUTROS SERVICOS DE TERCEIROS-PESSOA JURIDICA 1.300.000,00 80,38579 86,32138 1,27948 Fonte recurso: 1 Recursos Próprios				
Programa: 1305 MUNICIPIO CULTURAL Atividade: 2.000172 MANUTENCAO ADMINISTRATIVA GESTAO ADMINISTRATIVA DE PESSOAL DA UNIDADE Despesa 553 3.3.1.9.0.11.00.00.00.00 VENCIMENTOS E VANTAGENS FIXAS - PESSOAL CIVIL 50.000,00 3,09215 3,32005 0,04921 Fonte recurso: 1 Recursos Próprios				

Município de Pesqueira

Página: 85

ORÇAMENTO EXERCÍCIO 2012

DEMONSTRATIVO DA PROGRAMAÇÃO ORÇAMENTARIA COMPATIVEL COM O PPA E COM A LDO POR FONTES DE RECURSOS

Fixado R\$	% em relação ao Órgão	% em relação a Unidade	% em relação ao Total Geral
4.000,00	0,24737	0,26560	0,00394
Despesa 554 3.3.3.9.0.14.00.00.00.00 DIARIAS - PESSOAL CIVIL			
Fonte recurso: 1 Recursos Próprios			
Atividade: 2.000173 MANUTENCAO ADMINISTRATIVA			
MANUTENCAO DAS ATIVIDADES DA UNIDADE			
2.000,00	0,12369	0,13280	0,00197
Despesa 555 3.3.3.9.0.30.00.00.00.00 MATERIAL DE CONSUMO			
Fonte recurso: 1 Recursos Próprios			
2.000,00	0,12369	0,13280	0,00197
Despesa 556 3.3.3.9.0.36.00.00.00.00 OUTROS SERVICOS DE TERCEIROS - PESSOA FISICA			
Fonte recurso: 1 Recursos Próprios			
2.000,00	0,12369	0,13280	0,00197
Despesa 557 3.3.3.9.0.39.00.00.00.00 OUTROS SERVICOS DE TERCEIROS-PESSOA JURIDICA			
Fonte recurso: 1 Recursos Próprios			
SubFunção: 692 COMERCIALIZAÇÃO			
Programa: 1301 VIVA PESQUEIRA, TERRA DA GRACA, DA RENDA			
Atividade: 2.000174 PROMOCAO DO TURISMO			
MANUTENCAO DO PROGRAMA VIVA PESQUEIRA E OUTROS EVENTOS			
2.000,00	0,12369	0,13280	0,00197
Despesa 558 3.3.3.9.0.30.00.00.00.00 MATERIAL DE CONSUMO			
Fonte recurso: 1 Recursos Próprios			
2.000,00	0,12369	0,13280	0,00197
Despesa 559 3.3.3.9.0.36.00.00.00.00 OUTROS SERVICOS DE TERCEIROS - PESSOA FISICA			
Fonte recurso: 1 Recursos Próprios			
2.000,00	0,12369	0,13280	0,00197
Despesa 560 3.3.3.9.0.39.00.00.00.00 OUTROS SERVICOS DE TERCEIROS-PESSOA JURIDICA			
Fonte recurso: 1 Recursos Próprios			
1.506.000,00	93,13544	100,00000	1,49223
Total da Unidade:			
1.617.000,00	100,00000		1,59147
Total do Órgão:			
Órgão: 14 FUNDACAO DE CULTURA ZEFERINO GALVAO			
Unidade: 01 DEPARTAMENTO DE ADMINISTRACAO			
Função: 13 CULTURA			
SubFunção: 392 DIFUSÃO CULTURAL			
Programa: 0401 GESTÃO ADMINISTRATIVA DO MUNICÍPIO			
Atividade: 2.000175 MANUTENCAO ADMINISTRATIVA			
MANUTENCAO DAS ATIVIDADES DA UNIDADE			
10.000,00	8,26446	38,46154	0,00984
Despesa 561 3.3.3.9.0.30.00.00.00 MATERIAL DE CONSUMO			
Fonte recurso: 1 Recursos Próprios			
2.000,00	1,65289	7,89231	0,00197
Despesa 562 3.3.3.9.0.36.00.00.00 OUTROS SERVICOS DE TERCEIROS - PESSOA FISICA			
Fonte recurso: 1 Recursos Próprios			

Município de Pesqueira

Página: 86

ORÇAMENTO EXERCÍCIO 2012

DEMONSTRATIVO DA PROGRAMAÇÃO ORÇAMENTARIA COMPATIVEL COM O PPA E COM A LDO POR FONTES DE RECURSOS

Fixado R\$	% em relação ao Órgão	% em relação a Unidade	% em relação ao Total Geral
12.000,00	9,91736	46,15385	0,01181
Despesa 553 3.3.3.9.0.39.00.00.00.00 OUTROS SERVICOS DE TERCEIROS-PESSOA JURIDICA			
Fonte recurso: 1 Recursos Próprios			
Programa: 1305 MUNICIPIO CULTURAL			
Projeto: 1.000073 AQUISICAO EQUIP. E MATERIAIS DIVERSOS			
AQUISICAO DE MOVEIS, MAQUINAS E EQUIPAMENTOS DIVERSOS			
2.000,00	1,65289	7,69231	0,00197
Despesa 564 3.4.4.9.0.52.00.00.00.00 EQUIPAMENTOS E MATERIAL PERMANENTE			
Fonte recurso: 1 Recursos Próprios			
26.000,00	21,48760	100,00000	0,02559
Total da Unidade:			
Unidade: 02 DEPARTAMENTO DE PATRIMONIO			
Função: 13 CULTURA			
SubFunção: 392 DIFUSÃO CULTURAL			
Programa: 1304 PRESERVACAO DA HISTORIA E CULTURA PESQ.			
Atividade: 2.000176 MANUTENCAO ADMINISTRATIVA			
MANUTENCAO DAS ATIVIDADES DA UNIDADE			
2.000,00	1,65289	33,33333	0,00187
Despesa 565 3.3.3.9.0.30.00.00.00.00 MATERIAL DE CONSUMO			
Fonte recurso: 1 Recursos Próprios			
2.000,00	1,65289	33,33333	0,00197
Despesa 566 3.3.3.9.0.36.00.00.00.00 OUTROS SERVICOS DE TERCEIROS - PESSOA FISICA			
Fonte recurso: 1 Recursos Próprios			
2.000,00	1,65289	33,33333	0,00197
Despesa 567 3.3.3.9.0.39.00.00.00.00 OUTROS SERVICOS DE TERCEIROS-PESSOA JURIDICA			
Fonte recurso: 1 Recursos Próprios			
6.000,00	4,95868	100,00000	0,00591
Total da Unidade:			
Unidade: 03 DEPARTAMENTO DE ASSUNTOS CULTURAIS			
Função: 13 CULTURA			
SubFunção: 382 DIFUSÃO CULTURAL			
Programa: 1304 PRESERVACAO DA HISTORIA E CULTURA PESQ.			
Atividade: 2.000177 MANUTENCAO ADMINISTRATIVA			
GESTAO ADMINISTRATIVA DE PESSOAL DA UNIDADE			
60.000,00	66,11570	89,88764	0,07874
Despesa 568 3.3.1.9.0.11.00.00.00.00 VENCIMENTOS E VANTAGENS FIXAS - PESSOAL CIVIL			
Fonte recurso: 1 Recursos Próprios			
2.000,00	1,65289	2,24719	0,00197
Despesa 569 3.3.3.9.0.14.00.00.00.00 DIARIAS - PESSOAL CIVIL			
Fonte recurso: 1 Recursos Próprios			
2.000,00	1,65289	2,24719	0,00197
Atividade: 2.000178 MANUTENCAO ADMINISTRATIVA			
MANUTENCAO DAS ATIVIDADES DA UNIDADE			
2.000,00	1,65289	2,24719	0,00197
Despesa 570 3.3.3.9.0.30.00.00.00.00 MATERIAL DE CONSUMO			
Fonte recurso: 1 Recursos Próprios			

Município de Pesqueira

Página: 87

ORÇAMENTO EXERCÍCIO 2012

DEMONSTRATIVO DA PROGRAMAÇÃO ORÇAMENTARIA COMPATIVEL COM O PPA E COM A LDO POR FONTES DE RECURSOS

	Fixado R\$	% em relação ao Órgão	% em relação a Unidade	% em relação ao Total Geral
Despesa 571	2.000,00	1,65289	2,24719	0,00197
Fonte recurso: 1 Recursos Próprios	3.000,00	2,47934	3,37079	0,00295
Despesa 572	89.000,00	73,55372	100,00000	0,08759
Fonte recurso: 1 Recursos Próprios	121.000,00	100,00000		0,11909
Total da Unidade:				
Total do Órgão:				
Órgão: 15 ENTIDADES SUPERVISIONADAS				
Unidade: 02 INSTITUTO DE PREV. DOS SERV. MUNIC. DE PESQUEIRA				
Função: 04 ADMINISTRAÇÃO				
Subfunção: 122 ADMINISTRAÇÃO GERAL				
Programa: 0901 PREVIDENCIA DOS SERVIDORES MUNICIPAIS				
Projeto: 1.000096 AQUISIÇÃO DE EQUIPAMENTOS				
AQUISIÇÃO DE EQUIPAMENTOS				
Despesa 4001	40.000,00	1,33333	1,33333	0,03937
Fonte recurso: 22 Contribuições Previdenciárias				
Atividade: 2.000214 GESTÃO ADMINISTRATIVA DO IPSEMP				
GESTÃO ADMINISTRATIVA DO IPSEMP				
Despesa 4002	80.000,00	2,66667	2,66667	0,07874
Fonte recurso: 22 Contribuições Previdenciárias	10.000,00	0,33333	0,33333	0,00984
Despesa 4003	10.000,00	0,33333	0,33333	0,00984
Fonte recurso: 22 Contribuições Previdenciárias				
Despesa 4004	10.000,00	0,33333	0,33333	0,00984
Fonte recurso: 22 Contribuições Previdenciárias				
Despesa 4005	10.000,00	0,33333	0,33333	0,00984
Fonte recurso: 22 Contribuições Previdenciárias				
Despesa 4006	5.000,00	0,16667	0,16667	0,00482
Fonte recurso: 22 Contribuições Previdenciárias				
Despesa 4007	80.000,00	2,66667	2,66667	0,07874
Fonte recurso: 22 Contribuições Previdenciárias				
Despesa 4008	50.000,00	1,66667	1,66667	0,04921
Fonte recurso: 22 Contribuições Previdenciárias				
Despesa 4009				
Fonte recurso: 22 Contribuições Previdenciárias				

Município de Pesqueira

Página: 88

ORÇAMENTO EXERCÍCIO 2012

DEMONSTRATIVO DA PROGRAMAÇÃO ORÇAMENTARIA COMPATIVEL COM O PPA E COM A LDO POR FONTES DE RECURSOS

	Fixado R\$	% em relação ao Órgão	% em relação a Unidade	% em relação ao Total Geral
Despesa 4010 3.3.3.9.0.39.00.00.00.00 OUTROS SERVICOS DE TERCEIROS-PESSOA JURIDICA	50.000,00	1,66667	1,66667	0,04921
Fonte recurso: 22 Contribuições Previdenciárias		0,33333	0,33333	0,00984
Despesa 4011 3.3.3.9.0.92.00.00.00.00 DESPESAS DE EXERCICIOS ANTERIORES	10.000,00			
Fonte recurso: 22 Contribuições Previdenciárias				
Função: 09 PREVIDENCIA SOCIAL				
SubFunção: 272 PREVIDENCIA DO REGIME ESTATUTARIO				
Programa: 0901 PREVIDENCIA DOS SERVIDORES MUNICIPAIS				
Atividade: 2.000215 MANUTENÇÃO DAS ATIVIDADES PREVIDENCIÁRIA				
MANUTENÇÃO DAS ATIVIDADES PREVIDENCIÁRIA	1.800.000,00	60,00000	60,00000	1,77158
Despesa 4012 3.3.1.9.0.01.00.00.00.00 APOSENTADORIAS, RESERVA REMUNERADA E REFORMAS	550.000,00	18,33333	18,33333	0,54132
Fonte recurso: 22 Contribuições Previdenciárias				
Despesa 4013 3.3.1.9.0.03.00.00.00.00 PENSÕES	250.000,00	8,33333	8,33333	0,24605
Fonte recurso: 22 Contribuições Previdenciárias				
Despesa 4014 3.3.1.9.0.05.00.00.00.00 OUTROS BENEFICIOS PREVIDENCIARIOS	25.000,00	0,83333	0,83333	0,02461
Fonte recurso: 22 Contribuições Previdenciárias				
Despesa 4015 3.3.3.9.0.09.00.00.00.00 SALARIO-FAMILIA	10.000,00	0,33333	0,33333	0,00984
Fonte recurso: 22 Contribuições Previdenciárias				
Despesa 4016 3.3.3.9.0.92.00.00.00.00 DESPESAS DE EXERCICIOS ANTERIORES				
Fonte recurso: 22 Contribuições Previdenciárias				
Função: 28 ENCARGOS ESPECIAIS				
SubFunção: 846 OUTROS ENCARGOS ESPECIAIS				
Op. Especial: 0.000007 INDENIZAÇÕES E RESTITUIÇÕES				
INDENIZAÇÕES E RESTITUIÇÕES	10.000,00	0,33333	0,33333	0,00984
Despesa 4017 3.3.3.9.0.93.00.00.00.00 INDENIZACOES E RESTITUIÇOES	3.000.000,00	100,00000	100,00000	2,95264
Fonte recurso: 22 Contribuições Previdenciárias				
Total da Unidade:	3.000.000,00	100,00000	100,00000	2,95264
Total do Órgão:	3.000.000,00	100,00000	100,00000	2,95264
Órgão: 16 SECRETARIA MUNICIPAL DE MEIO AMBIENTE				
Unidade: 02 DEPARTAMENTO DE CONTROLE AMBIENTAL				
Função: 18 GESTÃO AMBIENTAL				
SubFunção: 541 PRESERVAÇÃO E CONSERVAÇÃO AMBIENTAL				
Programa: 1802 GESTAO AMBIENTAL				
Projeto: 1.001013 AQUISIÇÃO DE MAQUINAS E EQUIPAMENTOS PARA O PROG DE CONSERVAÇÃO AMBIENTAL				
AQUISIÇÃO DE MAQUINAS E EQUIPAMENTOS PARA O PROG DE CONSERVAÇÃO AMBIENTAL VOLTADO PARA REVITALIZAÇÃO DO RIO IPOJUCA	100.000,00	44,24779	44,24779	0,09842
Despesa 4075 3.4.4.9.0.52.00.00.00.00 EQUIPAMENTOS E MATERIAL PERMANENTE	29.94012			
Fonte recurso: 17 Outros Convênios				

Município de Pesqueira

Página: 89

ORÇAMENTO EXERCÍCIO 2012

DEMONSTRATIVO DA PROGRAMAÇÃO ORÇAMENTARIA COMPATIVEL COM O PPA E COM A LDO POR FONTES DE RECURSOS

	Fixado R\$	% em relação ao Órgão	% em relação a Unidade	% em relação ao Total Geral
Atividade: 2.000158 MANUTENCAO DO PROG. AGENTES AMBIENTAIS				
MANUTENCAO DO PROGRAMA MUNICIPAL DE AGENTES AMBIENTAIS	1.000,00	0,29940	0,44248	0,00098
Despesa 514 3.3.3.9.0.30.00.00.00.00 MATERIAL DE CONSUMO				
Fonte recurso: 1 Recursos Próprios	1.000,00	0,29940	0,44248	0,00098
Despesa 515 3.3.3.9.0.36.00.00.00.00 OUTROS SERVICOS DE TERCEIROS - PESSOA FISICA				
Fonte recurso: 1 Recursos Próprios	1.000,00	0,29940	0,44248	0,00098
Despesa 516 3.3.3.9.0.39.00.00.00.00 OUTROS SERVICOS DE TERCEIROS-PESSOA JURIDICA				
Fonte recurso: 1 Recursos Próprios				
Atividade: 2.000266 MANUTENÇÃO DAS AÇÕES VINC À GESTÃO AMBIENTAL				
MANUTENÇÃO DAS AÇÕES VINC À GESTÃO AMBIENTAL	2.000,00	0,59880	0,88496	0,00197
Despesa 908 3.3.1.9.0.04.00.00.00.00 CONTRATAÇÃO POR TEMPO DETERMINADO				
Fonte recurso: 1 Recursos Próprios	2.000,00	0,59880	0,88496	0,00197
Despesa 907 3.3.1.9.0.11.00.00.00.00 VENCIMENTOS E VANTAGENS FIXAS - PESSOAL CIVIL				
Fonte recurso: 1 Recursos Próprios	5.000,00	1,49701	2,21239	0,00492
Despesa 909 3.3.3.9.0.30.00.00.00.00 MATERIAL DE CONSUMO				
Fonte recurso: 1 Recursos Próprios	10.000,00	2,99401	4,42478	0,00984
Despesa 910 3.3.3.9.0.36.00.00.00.00 OUTROS SERVICOS DE TERCEIROS - PESSOA FISICA				
Fonte recurso: 1 Recursos Próprios	2.000,00	0,59880	0,88496	0,00197
Despesa 911 3.3.3.9.0.39.00.00.00.00 OUTROS SERVICOS DE TERCEIROS-PESSOA JURIDICA				
Fonte recurso: 1 Recursos Próprios	2.000,00	0,59880	0,88496	0,00197
Despesa 4046 3.3.3.9.0.48.00.00.00.00 OUTROS AUXÍLIOS FINANCEIROS A PESSOA FISICA				
Fonte recurso: 1 Recursos Próprios				
Atividade: 2.001036 MANUTENÇÃO DAS AÇÕES VINCULADAS AO PROGRAMA DE CONS AMBIENTAL				
MANUTENÇÃO DAS AÇÕES VINCULADAS AO PROGRAMA DE CONSERVAÇÃO AMBIENTAL VOLTADA PARA REVITALIZAÇÃO DO RIO IPOJUCA.	30.000,00	6,98204	13,27434	0,02953
Despesa 4072 3.3.3.9.0.30.00.00.00.00 MATERIAL DE CONSUMO				
Fonte recurso: 17 Outros Convênios	20.000,00	5,96802	8,84956	0,01966
Despesa 4073 3.3.3.9.0.36.00.00.00.00 OUTROS SERVICOS DE TERCEIROS - PESSOA FISICA				
Fonte recurso: 17 Outros Convênios	50.000,00	14,97006	22,12389	0,04921
Despesa 4074 3.3.3.9.0.39.00.00.00.00 OUTROS SERVICOS DE TERCEIROS-PESSOA JURIDICA				
Fonte recurso: 17 Outros Convênios	226.000,00	67,66467	100,00000	0,22243
Total da Unidade:				
Unidade: 03 DIVISÃO DE ASSESSORIA ADMINISTRATIVA				
Função: 18 GESTÃO AMBIENTAL				
SubFunção: 541 PRESERVAÇÃO E CONSERVAÇÃO AMBIENTAL				
Programa: 1802 GESTAO AMBIENTAL				
Atividade: 2.000267 MANUTENÇÃO DA DIVISÃO DE ASSESSORIA ADMINISTRATIVA				
MANUTENÇÃO DA DIVISÃO DE ASSESSORIA ADMINISTRATIVA	2.000,00	0,59880	4,54545	0,00197
Despesa 913 3.3.1.9.0.04.00.00.00.00 CONTRATAÇÃO POR TEMPO DETERMINADO				
Fonte recurso: 1 Recursos Próprios				

Município de Pesqueira

Página: 90

ORÇAMENTO EXERCÍCIO 2012

DEMONSTRATIVO DA PROGRAMAÇÃO ORÇAMENTARIA COMPATIVEL COM O PPA E COM A LDO POR FONTES DE RECURSOS

	Fixado R\$	% em relação ao Órgão	% em relação a Unidade	% em relação ao Total Geral
Despesa 912	2.000,00	0,59880	4,54545	0,00197
Fonte recurso: 1 Recursos Próprios				
Despesa 914	5.000,00	1,49701	11,36364	0,00492
Fonte recurso: 1 Recursos Próprios				
Despesa 915	5.000,00	1,49701	11,36364	0,00492
Fonte recurso: 1 Recursos Próprios				
Despesa 916	30.000,00	8,98204	68,18182	0,02953
Fonte recurso: 1 Recursos Próprios				
Total da Unidade:	44.000,00	13,17385	100,00000	0,04331
Unidade: 10 GABINETE DO SECRETÁRIO				
Função: 18 GESTÃO AMBIENTAL				
Subfunção: 541 PRESERVAÇÃO E CONSERVAÇÃO AMBIENTAL				
Programa: 1802 GESTAO AMBIENTAL				
Projeto: 1.000236 AQUIS. DE MÉVEIS, MÁQUINAS E EQUIP. DESTINADOS AOS PROG VINC Á GESTÃO AMBIENTAL				
AQUIS. DE MÉVEIS, MÁQUINAS E EQUIP. DESTINADOS AOS PROG VINC Á GESTÃO AMBIENTAL				
Despesa 905	2.000,00	0,59880	3,12500	0,00197
Fonte recurso: 1 Recursos Próprios				
Projeto: 1.000237 OBRAS VINCULADAS AOS PROGRAMAS DE GESTÃO AMBIENTAL	2.000,00	0,59880	3,12500	0,00197
OBRAS VINCULADAS AOS PROGRAMAS DE GESTÃO AMBIENTAL				
Despesa 906	2.000,00	0,59880	3,12500	0,00197
Fonte recurso: 1 Recursos Próprios				
Atividade: 2.000265 MANUTENÇÃO DO GABINETE DO SECRETÁRIO	2.000,00	0,59880	3,12500	0,00197
MANUTENÇÃO DO GABINETE DO SECRETÁRIO				
Despesa 904	2.000,00	0,59880	3,12500	0,00197
Fonte recurso: 1 Recursos Próprios				
Despesa 899	50.000,00	14,97006	78,12500	0,04921
Fonte recurso: 1 Recursos Próprios				
Despesa 900	2.000,00	0,59880	3,12500	0,00197
Fonte recurso: 1 Recursos Próprios				
Despesa 901	2.000,00	0,59880	3,12500	0,00197
Fonte recurso: 1 Recursos Próprios				
Despesa 902	2.000,00	0,59880	3,12500	0,00197
Fonte recurso: 1 Recursos Próprios				
Despesa 903	2.000,00	0,59880	3,12500	0,00197
Fonte recurso: 1 Recursos Próprios				
Total da Unidade:	64.000,00	19,16168	100,00000	0,05299
Total do Órgão:	334.000,00	100,00000		0,32873

Município de Pesqueira

Página: 93

ORÇAMENTO EXERCÍCIO 2012

DEMONSTRATIVO DA PROGRAMAÇÃO ORÇAMENTARIA COMPATIVEL COM O PPA E COM A LDO POR FONTES DE RECURSOS

Fixado R\$	% em relação ao Órgão	% em relação a Unidade	% em relação ao Total Geral
Despesa 1058	3.3.3.9.0.14.00.00.00.00.00.00 DIARIAS - PESSOAL CIVIL	0,00913	0,00197
Fonte recurso: 3 03 - Impostos e Transferências Saúde			
Despesa 1059	3.3.3.9.0.30.00.00.00.00.00 MATERIAL DE CONSUMO	0,00913	0,00197
Fonte recurso: 3 03 - Impostos e Transferências Saúde			
Despesa 1349	3.3.3.9.0.30.00.00.00.00.00 MATERIAL DE CONSUMO	0,00913	0,00197
Fonte recurso: 7 07 - Transferência de Recursos do SUS			
Despesa 1350	3.3.3.9.0.36.00.00.00.00.00 OUTROS SERVIÇOS DE TERCEIROS - PESSOA FISICA	0,02282	0,00492
Fonte recurso: 7 07 - Transferência de Recursos do SUS			
Despesa 1060	3.3.3.9.0.36.00.00.00.00.00 OUTROS SERVIÇOS DE TERCEIROS - PESSOA FISICA	0,00913	0,00197
Fonte recurso: 3 03 - Impostos e Transferências Saúde			
Despesa 1351	3.3.3.9.0.39.00.00.00.00.00 OUTROS SERVIÇOS DE TERCEIROS-PESSOA JURIDICA	0,00913	0,00197
Fonte recurso: 7 07 - Transferência de Recursos do SUS			
Despesa 1061	3.3.3.9.0.39.00.00.00.00.00 OUTROS SERVIÇOS DE TERCEIROS-PESSOA JURIDICA	0,00913	0,00197
Fonte recurso: 3 03 - Impostos e Transferências Saúde			
Programa: 1012 MODERNIZAÇÃO DA ESTRUTURA FISICA DA SAÚDE			
Projeto: 1.001001 AMPLIAÇÃO DA ESTRUTURA FISICA DA SAÚDE			
	AQUISIÇÃO DE IMÓVEIS E EXECUÇÃO DE OBRAS DE CONSTRUÇÃO, AMPLIAÇÃO E REFORMA EM IMÓVEIS DA SAÚDE.	0,02282	0,00492
	5.000,00	0,02285	0,00492
Despesa 1064	3.4.4.9.0.51.00.00.00.00.00 OBRAS E INSTALACOES	0,02282	0,00492
Fonte recurso: 3 03 - Impostos e Transferências Saúde			
Despesa 1045	3.4.4.9.0.61.00.00.00.00.00 AQUISIÇÃO DE IMOVEIS	0,02282	0,00492
Fonte recurso: 3 03 - Impostos e Transferências Saúde			
Despesa 1262	3.4.5.9.0.61.00.00.00.00.00 AQUISIÇÃO DE IMOVEIS	0,02282	0,00492
Fonte recurso: 3 03 - Impostos e Transferências Saúde			
Programa: 1013 REEQUIPAMENTO DA SAÚDE			
Projeto: 1.001003 AQUISIÇÃO DE EQUIPAMENTOS PARA SAÚDE E GESTÃO DO SUS			
	AQUISIÇÃO DE VEÍCULOS, MÓVEIS, MÁQUINAS E EQUIPAMENTOS DIVERSOS ADMINISTRAÇÃO DA SAÚDE E PARA IMPLANTAÇÃO DE AÇÕES DE QUALIFICAÇÃO DO SUS.	0,02282	0,00492
	5.000,00	0,02285	0,00492
Despesa 1264	3.4.4.9.0.52.00.00.00.00.00 EQUIPAMENTOS E MATERIAL PERMANENTE	0,02282	0,00492
Fonte recurso: 7 07 - Transferência de Recursos do SUS			
Despesa 1012	3.4.4.9.0.52.00.00.00.00.00 EQUIPAMENTOS E MATERIAL PERMANENTE	0,02282	0,00492
Fonte recurso: 3 03 - Impostos e Transferências Saúde			
SubFunção: 301 ATENÇÃO BÁSICA			
Programa: 1005 ATENÇÃO BÁSICA À SAÚDE DA POPULAÇÃO			
Atividade: 2.001006 MANUTENÇÃO DAS AÇÕES DE ATENÇÃO BÁSICA A SAÚDE DA POPULAÇÃO			
	MANUTENÇÃO DAS AÇÕES DE ATENÇÃO BÁSICA A SAÚDE DA POPULAÇÃO POR TEMPO DETERMINADO	1,52427	0,32873
Despesa 1016	3.3.1.9.0.04.00.00.00.00.00 CONTRATAÇÃO POR TEMPO DETERMINADO		
Fonte recurso: 3 03 - Impostos e Transferências Saúde			
	334.000,00	1,52636	0,32873

Município de Pesqueira

Página: 94

ORÇAMENTO EXERCÍCIO 2012

DEMONSTRATIVO DA PROGRAMAÇÃO ORÇAMENTARIA COMPATIVEL COM O PPA E COM A LDO POR FONTES DE RECURSOS

	Fixado R\$	% em relação ao Orgão	% em relação a Unidade	% em relação ao Total Geral
Despesa 1265 3.3.1.9.0.04.00.00.00.00 CONTRATACAO POR TEMPO DETERMINADO	2.682.000,00	12,23982	12,25860	2,63966
Fonte recurso: 7 07 - Transferência de Recursos do SUS				
Despesa 1266 3.3.1.9.0.09.00.00.00.00 SALARIO-FAMILIA	10.000,00	0,04564	0,04570	0,00984
Fonte recurso: 7 07 - Transferência de Recursos do SUS				
Despesa 1017 3.3.1.9.0.09.00.00.00.00 SALARIO-FAMILIA	2.000,00	0,00913	0,00914	0,00197
Fonte recurso: 3 03 - Impostos e Transferências Saúde				
Despesa 1267 3.3.1.9.0.11.00.00.00.00 VENCIMENTOS E VANTAGENS FIXAS - PESSOAL CIVIL	1.851.000,00	8,44740	8,45898	1,82178
Fonte recurso: 7 07 - Transferência de Recursos do SUS				
Despesa 1083 3.3.1.9.0.11.00.00.00.00 VENCIMENTOS E VANTAGENS FIXAS - PESSOAL CIVIL	20.000,00	0,09127	0,09140	0,01988
Fonte recurso: 3 03 - Impostos e Transferências Saúde				
Despesa 1084 3.3.1.9.0.13.00.00.00.00 OBRIGACOES PATRONAIS	73.000,00	0,33315	0,33361	0,07185
Fonte recurso: 3 03 - Impostos e Transferências Saúde				
Despesa 1268 3.3.1.9.0.13.00.00.00.00 OBRIGACOES PATRONAIS	590.000,00	2,69258	2,69627	0,58069
Fonte recurso: 7 07 - Transferência de Recursos do SUS				
Despesa 1269 3.3.1.9.0.16.00.00.00.00 OUTRAS DESPESAS VARIÁVEIS - PESSOAL CIVIL	10.000,00	0,04564	0,04570	0,00984
Fonte recurso: 7 07 - Transferência de Recursos do SUS				
Despesa 1234 3.3.1.9.0.16.00.00.00.00 OUTRAS DESPESAS VARIÁVEIS - PESSOAL CIVIL	10.000,00	0,04564	0,04570	0,00984
Fonte recurso: 3 03 - Impostos e Transferências Saúde				
Despesa 1239 3.3.1.9.0.92.00.00.00.00 DESPESAS DE EXERCÍCIOS ANTERIORES	10.000,00	0,04564	0,04570	0,00984
Fonte recurso: 3 03 - Impostos e Transferências Saúde				
Despesa 1272 3.3.1.9.0.92.00.00.00.00 DESPESAS DE EXERCÍCIOS ANTERIORES	5.000,00	0,02282	0,02285	0,00492
Fonte recurso: 7 07 - Transferência de Recursos do SUS				
Despesa 1085 3.3.1.9.1.13.00.00.00.00 OBRIGACOES PATRONAIS - OP-INTRA-ORÇAMENTARIAS	2.000,00	0,00913	0,00914	0,00197
Fonte recurso: 3 03 - Impostos e Transferências Saúde				
Despesa 1273 3.3.1.9.1.13.00.00.00.00 OBRIGACOES PATRONAIS - OP-INTRA-ORÇAMENTARIAS	204.000,00	0,93099	0,93227	0,20078
Fonte recurso: 7 07 - Transferência de Recursos do SUS				
Despesa 1274 3.3.3.9.0.13.00.00.00.00 Obrigações Patronais	5.000,00	0,02282	0,02285	0,00492
Fonte recurso: 7 07 - Transferência de Recursos do SUS				
Despesa 1081 3.3.3.9.0.13.00.00.00.00 Obrigações Patronais	5.000,00	0,02282	0,02285	0,00492
Fonte recurso: 3 03 - Impostos e Transferências Saúde				
Despesa 1018 3.3.3.9.0.30.00.00.00.00 MATERIAL DE CONSUMO	10.000,00	0,04564	0,04570	0,00984
Fonte recurso: 3 03 - Impostos e Transferências Saúde				
Despesa 1275 3.3.3.9.0.30.00.00.00.00 MATERIAL DE CONSUMO	500.000,00	2,28185	2,28497	0,49211
Fonte recurso: 7 07 - Transferência de Recursos do SUS				
Despesa 1232 3.3.3.9.0.32.00.00.00.00 MATERIAL, BEM OU SERVIÇO PARA DISTRIBUIÇÃO GRATUITA	2.000,00	0,00813	0,00814	0,00197
Fonte recurso: 3 03 - Impostos e Transferências Saúde				

Município de Pesqueira

Página: 95

ORÇAMENTO EXERCÍCIO 2012

DEMONSTRATIVO DA PROGRAMAÇÃO ORÇAMENTARIA COMPATIVEL COM O PPA E COM A LDO POR FONTES DE RECURSOS

Fixado R\$	% em relação ao Órgão	% em relação a Unidade	% em relação ao Total Geral
Despesa 1276 3.3.3.9.0.32.00.00.00.00 MATERIAL, BEM OU SERVIÇO PARA DISTRIBUIÇÃO GRATUITA	2.000,00	0,00913	0,00197
Fonte recurso: 7 07 - Transferência de Recursos do SUS			0,00984
Despesa 1270 3.3.3.9.0.34.00.00.00.00 Outras Despesas de Pessoal Decorrentes de Contratos de Terceirização	10.000,00	0,04584	0,04570
Fonte recurso: 7 07 - Transferência de Recursos do SUS			0,00984
Despesa 1254 3.3.3.9.0.34.00.00.00.00 Outras Despesas de Pessoal Decorrentes de Contratos de Terceirização	10.000,00	0,04584	0,04570
Fonte recurso: 3 03 - Impostos e Transferências Saúde	48.000,00	0,21906	0,21936
Despesa 1277 3.3.3.9.0.36.00.00.00.00 OUTROS SERVIÇOS DE TERCEIROS - PESSOA FISICA	10.000,00	0,04584	0,04570
Fonte recurso: 7 07 - Transferência de Recursos do SUS			0,00984
Despesa 1019 3.3.3.9.0.36.00.00.00.00 OUTROS SERVIÇOS DE TERCEIROS - PESSOA FISICA	5.000,00	0,02282	0,02285
Fonte recurso: 3 03 - Impostos e Transferências Saúde			0,00492
Despesa 1255 3.3.3.9.0.37.00.00.00.00 LOCACAO DE MAO-DE-OBRA	20.000,00	0,09127	0,09140
Fonte recurso: 3 03 - Impostos e Transferências Saúde			0,01968
Despesa 1271 3.3.3.9.0.37.00.00.00.00 LOCACAO DE MAO-DE-OBRA	123.000,00	0,56133	0,56210
Fonte recurso: 7 07 - Transferência de Recursos do SUS			0,12105
Despesa 1278 3.3.3.9.0.39.00.00.00.00 OUTROS SERVIÇOS DE TERCEIROS-PESSOA JURIDICA	20.000,00	0,09127	0,09140
Fonte recurso: 7 07 - Transferência de Recursos do SUS			0,01968
Despesa 1020 3.3.3.9.0.39.00.00.00.00 OUTROS SERVIÇOS DE TERCEIROS-PESSOA JURIDICA	2.000,00	0,00913	0,00914
Fonte recurso: 3 03 - Impostos e Transferências Saúde			0,00197
Despesa 1240 3.3.3.9.0.92.00.00.00.00 DESPESAS DE EXERCICIOS ANTERIORES	20.000,00	0,09127	0,09140
Fonte recurso: 3 03 - Impostos e Transferências Saúde			0,01968
Despesa 1279 3.3.3.9.0.92.00.00.00.00 DESPESAS DE EXERCICIOS ANTERIORES			
Fonte recurso: 7 07 - Transferência de Recursos do SUS			
Programa: 1012 MODERNIZAÇÃO DA ESTRUTURA FÍSICA DA SAÚDE			
Projeto: 1.001006 EXECUÇÃO DE OBRAS EM IMÓVEIS VINCULADOS A ATENÇÃO BÁSICA			
EXECUÇÃO DE OBRAS DE CONSTRUÇÃO, AMPLIAÇÃO, RECUPERAÇÃO E REFORMA EM IMÓVEIS VINCULADOS A ATENÇÃO BÁSICA	20.000,00	0,09127	0,09140
Despesa 1063 3.4.4.9.0.51.00.00.00.00 OBRAS E INSTALACOES	50.000,00	0,22818	0,22850
Fonte recurso: 3 03 - Impostos e Transferências Saúde			0,04921
Despesa 1280 3.4.4.9.0.51.00.00.00.00 OBRAS E INSTALACOES	200.000,00	0,91274	0,91389
Fonte recurso: 7 07 - Transferência de Recursos do SUS			0,19684
Despesa 1281 3.4.4.9.0.51.00.00.00.00 OBRAS E INSTALACOES			
Fonte recurso: 15 15 - Convênios Saúde			
Programa: 1013 REEQUIPAMENTO DA SAÚDE			
Projeto: 1.001005 AQUISIÇÃO DE EQUIPAMENTOS PARA ATENÇÃO BÁSICA A SAÚDE			
AQUISIÇÃO VEÍCULOS, MÓVEIS, MÁQUINAS E EQUIPAMENTOS DIVERSOS PARA ATENÇÃO BÁSICA A SAÚDE, INCLUSIVE DE INFORMÁTICA	50.000,00	0,22818	0,22850
Despesa 1262 3.4.4.9.0.52.00.00.00.00 EQUIPAMENTOS E MATERIAL PERMANENTE			0,04921
Fonte recurso: 7 07 - Transferência de Recursos do SUS			

Município de Pesqueira

Página: 96

ORÇAMENTO EXERCÍCIO 2012

DEMONSTRATIVO DA PROGRAMAÇÃO ORÇAMENTARIA COMPATIVEL COM O PPA E COM A LDO POR FONTES DE RECURSOS

Fixado R\$	% em relação ao Orgão	% em relação a Unidade	% em relação ao Total Geral
200.000,00	0,91274	0,91399	0,19664
20.000,00	0,09127	0,09140	0,01968
Fonte recurso: 15 15 - Convênios Saúde			
Fonte recurso: 3 03 - Impostos e Transferências Saúde			
SubFunção: 302 ASSISTÊNCIA HOSPITALAR E AMBULATORIAL			
Programa: 1012 MODERNIZAÇÃO DA ESTRUTURA FÍSICA DA SAÚDE			
Projeto: 1.001008 EXECUÇÃO DE OBRAS PARA ASSIST. HOSPITALAR E AMBULATORIAL			
EXECUÇÃO DE OBRAS DE CONSTRUÇÃO, AMPLIAÇÃO E REFORMA EM IMÓVEIS VINCULADOS A ASSISTÊNCIA HOSPITALAR E AMBULATORIAL DE MÉDIA E ALTA COMPLEXIDADE			
400.000,00	1,82548	1,82798	0,39369
20.000,00	0,09127	0,09140	0,01968
Fonte recurso: 15 15 - Convênios Saúde			
Fonte recurso: 7 07 - Transferência de Recursos do SUS			
20.000,00	0,09127	0,09140	0,01968
Fonte recurso: 3 03 - Impostos e Transferências Saúde			
Programa: 1013 REEQUIPAMENTO DA SAÚDE			
Projeto: 1.001007 AQUISIÇÃO DE EQUIPAMENTOS PARA MÉDIA E ALTA COMPLEXIDADE			
AQUISIÇÃO VEÍCULOS, MÓVEIS, MÁQUINAS E EQUIPAMENTOS DIVERSOS PARA ASSISTÊNCIA HOSPITALAR E AMBULATORIAL DE MÉDIA E ALTA COMPLEXIDADE, INCLUSIVE DE INFORMATICA.			
30.000,00	0,13691	0,13710	0,02963
360.000,00	1,64293	1,64518	0,35432
50.000,00	0,22818	0,22850	0,04921
Fonte recurso: 7 07 - Transferência de Recursos do SUS			
Fonte recurso: 15 15 - Convênios Saúde			
Fonte recurso: 3 03 - Impostos e Transferências Saúde			
Programa: 1014 ASSISTÊNCIA HOSPITALAR E MBULATORIAL			
Atividade: 2.001014 MANUTENÇÃO DA ASSISTÊNCIA DE MÉDIA E ALTA COMPLEXIDADE			
MANUTENÇÃO DAS AÇÕES DE ASSISTÊNCIA DE MÉDIA E ALTA COMPLEXIDADE HOSPITALAR E AMBULATORIAL			
222.000,00	1,01314	1,01453	0,21850
63.000,00	0,28751	0,28791	0,06201
2.000,00	0,00913	0,00914	0,00197
2.000,00	0,00913	0,00914	0,00197
Fonte recurso: 3 03 - Impostos e Transferências Saúde			
Fonte recurso: 3 03 - Impostos e Transferências Saúde			
Fonte recurso: 7 07 - Transferência de Recursos do SUS			

Município de Pescaira

Página: 97

ORÇAMENTO EXERCÍCIO 2012

DEMONSTRATIVO DA PROGRAMAÇÃO ORÇAMENTARIA COMPATIVEL COM O PPA E COM A LDO POR FONTES DE RECURSOS

	Fixado R\$	% em relação ao Órgão	% em relação a Unidade	% em relação ao Total Geral
Despesa 1036 3.3.1.9.0.11.00.00.00.00 VENCIMENTOS E VANTAGENS FIXAS - PESSOAL CIVIL	2.651.000,00	12,09835	12,11494	2,60915
Fonte recurso: 3 03 - Impostos e Transferências Saúde				
Despesa 1280 3.3.1.9.0.11.00.00.00.00 VENCIMENTOS E VANTAGENS FIXAS - PESSOAL CIVIL	596.000,00	2,71996	2,72369	0,58659
Fonte recurso: 7 07 - Transferência de Recursos do SUS				
Despesa 1113 3.3.1.9.0.13.00.00.00.00 OBRIGACOES PATRONAIS	14.000,00	0,06389	0,06398	0,01378
Fonte recurso: 3 03 - Impostos e Transferências Saúde				
Despesa 1291 3.3.1.9.0.13.00.00.00.00 OBRIGACOES PATRONAIS	49.000,00	0,22362	0,22393	0,04823
Fonte recurso: 7 07 - Transferência de Recursos do SUS				
Despesa 1037 3.3.1.9.0.16.00.00.00.00 OUTRAS DESPESAS VARIÁVEIS - PESSOAL CIVIL	5.000,00	0,02282	0,02285	0,00492
Fonte recurso: 3 03 - Impostos e Transferências Saúde				
Despesa 1235 3.3.1.9.0.16.00.00.00.00 OUTRAS DESPESAS VARIÁVEIS - PESSOAL CIVIL	3.000,00	0,01369	0,01371	0,00295
Fonte recurso: 7 07 - Transferência de Recursos do SUS				
Despesa 1241 3.3.1.9.0.92.00.00.00.00 DESPESAS DE EXERCÍCIOS ANTERIORES	5.000,00	0,02282	0,02285	0,00492
Fonte recurso: 3 03 - Impostos e Transferências Saúde				
Despesa 1294 3.3.1.9.0.92.00.00.00.00 DESPESAS DE EXERCÍCIOS ANTERIORES	5.000,00	0,02282	0,02285	0,00492
Fonte recurso: 7 07 - Transferência de Recursos do SUS				
Despesa 1114 3.3.1.9.1.13.00.00.00.00 OBRIGACOES PATRONAIS - OP.INTRA-ORÇAMENTARIAS	303.000,00	1,38280	1,38469	0,29822
Fonte recurso: 3 03 - Impostos e Transferências Saúde				
Despesa 1295 3.3.1.9.1.13.00.00.00.00 OBRIGACOES PATRONAIS - OP.INTRA-ORÇAMENTARIAS	66.000,00	0,30120	0,30162	0,06496
Fonte recurso: 7 07 - Transferência de Recursos do SUS				
Despesa 1353 3.3.3.5.0.43.00.00.00.00 SUBVENCOES SOCIAIS	20.000,00	0,09127	0,09140	0,01968
Fonte recurso: 3 03 - Impostos e Transferências Saúde				
Despesa 1296 3.3.3.9.0.13.00.00.00.00 Obrigações Patronais	10.000,00	0,04564	0,04570	0,00984
Fonte recurso: 7 07 - Transferência de Recursos do SUS				
Despesa 1115 3.3.3.9.0.13.00.00.00.00 Obrigações Patronais	10.000,00	0,04564	0,04570	0,00984
Fonte recurso: 3 03 - Impostos e Transferências Saúde				
Despesa 1297 3.3.3.9.0.30.00.00.00.00 MATERIAL DE CONSUMO	1.230.000,00	5,61334	5,62104	1,21058
Fonte recurso: 7 07 - Transferência de Recursos do SUS				
Despesa 1038 3.3.3.9.0.30.00.00.00.00 MATERIAL DE CONSUMO	260.000,00	1,18655	1,18819	0,25590
Fonte recurso: 3 03 - Impostos e Transferências Saúde				
Despesa 1233 3.3.3.9.0.32.00.00.00.00 MATERIAL, BEM OU SERVIÇO PARA DISTRIBUIÇÃO GRATUITA	5.000,00	0,02282	0,02285	0,00492
Fonte recurso: 3 03 - Impostos e Transferências Saúde				
Despesa 1298 3.3.3.9.0.32.00.00.00.00 MATERIAL, BEM OU SERVIÇO PARA DISTRIBUIÇÃO GRATUITA	5.000,00	0,02282	0,02285	0,00492
Fonte recurso: 7 07 - Transferência de Recursos do SUS				
Despesa 1292 3.3.3.9.0.34.00.00.00.00 Outras Despesas de Pessoal Docentes de Contratos de Terceirização	5.000,00	0,02282	0,02285	0,00492
Fonte recurso: 7 07 - Transferência de Recursos do SUS				

Município de Pesqueira

Página: 98

ORÇAMENTO EXERCÍCIO 2012

DEMONSTRATIVO DA PROGRAMAÇÃO ORÇAMENTARIA COMPATIVEL COM O PPA E COM A LDO POR FONTES DE RECURSOS

Fixado R\$	% em relação ao Órgão	% em relação a Unidade	% em relação ao Total Geral
20.000,00	0,09127	0,09140	0,01968
Despesa 1256 3.3.9.0.34.00.00.00 Outras Despesas de Pessoal Decorrentes de Contratos de Terceirização			
Fonte recurso: 3 03 - Impostos e Transferências Saúde			
10.000,00	0,04564	0,04570	0,00984
Despesa 1039 3.3.9.0.36.00.00.00 OUTROS SERVIÇOS DE TERCEIROS - PESSOA FISICA			
Fonte recurso: 3 03 - Impostos e Transferências Saúde			
153.000,00	0,69824	0,69920	0,15058
Despesa 1299 3.3.9.0.36.00.00.00 OUTROS SERVIÇOS DE TERCEIROS - PESSOA FISICA			
Fonte recurso: 7 07 - Transferência de Recursos do SUS			
10.000,00	0,04564	0,04570	0,00984
Despesa 1257 3.3.9.0.37.00.00.00 LOGACAO DE MAO-DE-OBRA			
Fonte recurso: 3 03 - Impostos e Transferências Saúde			
30.000,00	0,13691	0,13710	0,02953
Despesa 1293 3.3.9.0.37.00.00.00 LOGACAO DE MAO-DE-OBRA			
Fonte recurso: 7 07 - Transferência de Recursos do SUS			
10.000,00	0,04564	0,04570	0,00984
Despesa 1040 3.3.9.0.39.00.00.00 OUTROS SERVIÇOS DE TERCEIROS-PESSOA JURIDICA			
Fonte recurso: 3 03 - Impostos e Transferências Saúde			
1.755.000,00	8,00928	8,02026	1,72729
Despesa 1300 3.3.9.0.39.00.00.00 OUTROS SERVIÇOS DE TERCEIROS-PESSOA JURIDICA			
Fonte recurso: 7 07 - Transferência de Recursos do SUS			
71.000,00	0,32402	0,32447	0,06988
Despesa 1339 3.3.9.0.48.00.00.00 OUTROS AUXILIOS FINANCEIROS A PESSOA FISICA			
Fonte recurso: 3 03 - Impostos e Transferências Saúde			
307.000,00	1,40105	1,40297	0,30215
Despesa 1340 3.3.9.0.48.00.00.00 OUTROS AUXILIOS FINANCEIROS A PESSOA FISICA			
Fonte recurso: 7 07 - Transferência de Recursos do SUS			
5.000,00	0,02282	0,02285	0,00492
Despesa 1301 3.3.9.0.92.00.00.00 DESPESAS DE EXERCICIOS ANTERIORES			
Fonte recurso: 7 07 - Transferência de Recursos do SUS			
SubFunção: 303 SUPORTE PROFILÁTICO E TERAPÊUTICO			
Programa: 1013 REEQUIPAMENTO DA SAUDE			
Projeto: 1.001011 REESTRUTURAÇÃO DA REDE DE ASSISTÊNCIA FARMACÊUTICA			
AQUISIÇÃO VEÍCULOS, MÓVEIS, MÁQUINAS E EQUIPAMENTOS DIVERSOS PARA ASSISTÊNCIA FARMACÊUTICA, INCLUSIVE DE INFORMATICA.			
5.000,00	0,02282	0,02285	0,00492
Despesa 1341 3.4.9.0.52.00.00.00 EQUIPAMENTOS E MATERIAL PERMANENTE			
Fonte recurso: 3 03 - Impostos e Transferências Saúde			
Programa: 1017 ASSISTENCIA FARMACEUTICA			
Atividade: 2.001017 MANUTENÇÃO DA ASSISTÊNCIA FARMACÊUTICA BÁSICA			
MANUTENÇÃO DOS SERVIÇOS DE ASSISTÊNCIA FARMACÊUTICA BÁSICA, INCLUÍDO AQUISIÇÃO E DISTRIBUIÇÃO DE MEDICAMENTOS, ADEQUAÇÃO DE ESPAÇO FÍSICO, E QUALIFICAÇÃO DE RECURSOS HUMANOS.			
2.000,00	0,00913	0,00914	0,00197
Despesa 1342 3.3.9.0.30.00.00.00 MATERIAL DE CONSUMO			
Fonte recurso: 3 03 - Impostos e Transferências Saúde			
100.000,00	0,45637	0,45699	0,09642
Despesa 1047 3.3.9.0.32.00.00.00 MATERIAL, BEM OU SERVIÇO PARA DISTRIBUIÇÃO GRATUITA			
Fonte recurso: 3 03 - Impostos e Transferências Saúde			
455.000,00	2,07648	2,07933	0,44782
Despesa 1303 3.3.9.0.32.00.00.00 MATERIAL, BEM OU SERVIÇO PARA DISTRIBUIÇÃO GRATUITA			
Fonte recurso: 7 07 - Transferência de Recursos do SUS			

Município de Pesseira

Página: 99

ORÇAMENTO EXERCÍCIO 2012

DEMONSTRATIVO DA PROGRAMAÇÃO ORÇAMENTARIA COMPATÍVEL COM O PPA E COM A LDO POR FONTES DE RECURSOS

Fixado R\$	% em relação ao Órgão	% em relação a Unidade	% em relação ao Total Geral
5.000,00	0,02282	0,02285	0,00492
5.000,00	0,02282	0,02285	0,00492
20.000,00	0,09127	0,09140	0,01968
5.000,00	0,02282	0,02285	0,00492
20.000,00	0,09127	0,09140	0,01968
4.000,00	0,01825	0,01828	0,00394
2.000,00	0,00913	0,00914	0,00197
5.000,00	0,02282	0,02285	0,00492
5.000,00	0,02282	0,02285	0,00492
19.000,00	0,08671	0,08683	0,01870
20.000,00	0,09127	0,09140	0,01968
20.000,00	0,09127	0,09140	0,01968
20.000,00	0,09127	0,09140	0,01968
SubFunção: 304 VIGILÂNCIA SANITÁRIA			
Programa: 1012 MODERNIZAÇÃO DA ESTRUTURA FÍSICA DA SAÚDE			
Projeto: 1.001002 EXECUÇÃO DE OBRAS EM IMÓVEIS VINCULADOS A VIGILÂNCIA SANITÁRIA			
EXECUÇÃO DE OBRAS DE CONSTRUÇÃO, AMPLIAÇÃO, RECUPERAÇÃO E REFORMA EM IMÓVEIS VINCULADOS A VIGILÂNCIA SANITÁRIA			
20.000,00	0,09127	0,09140	0,01968
Despesa 1336 3.4.4.9.0.51.00.00.00.00 OBRAS E INSTALACOES			
Fonte recurso: 3 03 - Impostos e Transferências Saúde			
Programa: 1013 REEQUIPAMENTO DA SAÚDE			
Projeto: 1.001004 AQUISIÇÃO DE EQUIPAMENTOS PARA VIGILÂNCIA SANITÁRIA			
AQUISIÇÃO VEÍCULOS, MÓVEIS, MÁQUINAS E EQUIPAMENTOS DIVERSOS PARA VIGILÂNCIA SANITÁRIA, INCLUSIVE DE INFORMÁTICA.			
20.000,00	0,09127	0,09140	0,01968
Despesa 1071 3.4.4.9.0.52.00.00.00.00 EQUIPAMENTOS E MATERIAL PERMANENTE			
Fonte recurso: 3 03 - Impostos e Transferências Saúde			

Município de Pesqueira

Página: 100

ORÇAMENTO EXERCÍCIO 2012

DEMONSTRATIVO DA PROGRAMAÇÃO ORÇAMENTARIA COMPATIVEL COM O PPA E COM A LDO POR FONTES DE RECURSOS

	Fixado R\$	% em relação ao Órgão	% em relação a Unidade	% em relação ao Total Geral
Despesa 1304 3.4.4.9.0.52.00.00.00 EQUIPAMENTOS E MATERIAL PERMANENTE	5.000,00	0,02282	0,02285	0,00482
Fonte recurso: 7 07 - Transferência de Recursos do SUS				
Programa: 1018 VIGILÂNCIA SANITÁRIA				
Atividade: 2.001018 AÇÕES DE VIGILÂNCIA SANITÁRIA				
MANUTENÇÃO DOS SERVIÇOS DE VIGILÂNCIA SANITÁRIA				
Despesa 1048 3.3.1.9.0.04.00.00.00 CONTRATAÇÃO POR TEMPO DETERMINADO	10.000,00	0,04564	0,04570	0,00884
Fonte recurso: 3 03 - Impostos e Transferências Saúde				
Despesa 1305 3.3.1.9.0.04.00.00.00 CONTRATAÇÃO POR TEMPO DETERMINADO	5.000,00	0,02282	0,02285	0,00482
Fonte recurso: 7 07 - Transferência de Recursos do SUS				
Despesa 1125 3.3.1.9.0.09.00.00.00 SALARIO-FAMILIA	2.000,00	0,00913	0,00914	0,00197
Fonte recurso: 3 03 - Impostos e Transferências Saúde				
Despesa 1306 3.3.1.9.0.09.00.00.00 SALARIO-FAMILIA	2.000,00	0,00913	0,00914	0,00197
Fonte recurso: 7 07 - Transferência de Recursos do SUS				
Despesa 1122 3.3.1.9.0.11.00.00.00 VENCIMENTOS E VANTAGENS FIXAS - PESSOAL CIVIL	2.000,00	0,00913	0,00914	0,00197
Fonte recurso: 3 03 - Impostos e Transferências Saúde				
Despesa 1307 3.3.1.9.0.11.00.00.00 VENCIMENTOS E VANTAGENS FIXAS - PESSOAL CIVIL	2.000,00	0,00913	0,00914	0,00197
Fonte recurso: 7 07 - Transferência de Recursos do SUS				
Despesa 1308 3.3.1.9.0.13.00.00.00 OBRIGACOES PATRONAIS	2.000,00	0,00913	0,00914	0,00197
Fonte recurso: 7 07 - Transferência de Recursos do SUS				
Despesa 1123 3.3.1.9.0.13.00.00.00 OBRIGACOES PATRONAIS	2.000,00	0,00913	0,00914	0,00197
Fonte recurso: 3 03 - Impostos e Transferências Saúde				
Despesa 1309 3.3.1.9.0.16.00.00.00 OUTRAS DESPESAS VARIÁVEIS - PESSOAL CIVIL	2.000,00	0,00913	0,00914	0,00197
Fonte recurso: 7 07 - Transferência de Recursos do SUS				
Despesa 1236 3.3.1.9.0.16.00.00.00 OUTRAS DESPESAS VARIÁVEIS - PESSOAL CIVIL	10.000,00	0,04564	0,04570	0,00884
Fonte recurso: 3 03 - Impostos e Transferências Saúde				
Despesa 1312 3.3.1.9.0.92.00.00.00 DESPESAS DE EXERCÍCIOS ANTERIORES	2.000,00	0,00913	0,00914	0,00197
Fonte recurso: 7 07 - Transferência de Recursos do SUS				
Despesa 1243 3.3.1.9.0.92.00.00.00 DESPESAS DE EXERCÍCIOS ANTERIORES	2.000,00	0,00913	0,00914	0,00197
Fonte recurso: 3 03 - Impostos e Transferências Saúde				
Despesa 1124 3.3.1.9.1.13.00.00.00 OBRIGACOES PATRONAIS - OP.INTRA-ORÇAMENTARIAS	2.000,00	0,00913	0,00914	0,00197
Fonte recurso: 3 03 - Impostos e Transferências Saúde				
Despesa 1313 3.3.1.9.1.13.00.00.00 OBRIGACOES PATRONAIS - OP.INTRA-ORÇAMENTARIAS	2.000,00	0,00913	0,00914	0,00197
Fonte recurso: 7 07 - Transferência de Recursos do SUS				
Despesa 1314 3.3.9.0.30.00.00.00 MATERIAL DE CONSUMO	2.000,00	0,00913	0,00914	0,00197
Fonte recurso: 7 07 - Transferência de Recursos do SUS				

Município de Pesqueira

Página: 101

ORÇAMENTO EXERCÍCIO 2012

DEMONSTRATIVO DA PROGRAMAÇÃO ORÇAMENTARIA COMPATIVEL COM O PPA E COM A LDO POR FONTES DE RECURSOS

	Fixado R\$	% em relação ao Órgão	% em relação a Unidade	% em relação ao Total Geral
Despesa 1049 3.3.3.9.0.30.00.00.00.00 MATERIAL DE CONSUMO	71.000,00	0,32402	0,32447	0,06988
Fonte recurso: 3 03 - Impostos e Transferências Saúde				
Despesa 1310 3.3.3.9.0.34.00.00.00.00 Outras Despesas de Pessoal Decorrentes de Contratos de Terceirização	2.000,00	0,00913	0,00914	0,00197
Fonte recurso: 7 07 - Transferência de Recursos do SUS				
Despesa 1258 3.3.3.9.0.34.00.00.00.00 Outras Despesas de Pessoal Decorrentes de Contratos de Terceirização	2.000,00	0,00913	0,00914	0,00197
Fonte recurso: 3 03 - Impostos e Transferências Saúde				
Despesa 1050 3.3.3.9.0.36.00.00.00.00 OUTROS SERVICOS DE TERCEIROS - PESSOA FISICA	32.000,00	0,14604	0,14624	0,03149
Fonte recurso: 3 03 - Impostos e Transferências Saúde				
Despesa 1051 3.3.3.9.0.36.00.00.00.00 OUTROS SERVICOS DE TERCEIROS - PESSOA FISICA	2.000,00	0,00913	0,00914	0,00197
Fonte recurso: 7 07 - Transferência de Recursos do SUS				
Despesa 1259 3.3.3.9.0.37.00.00.00.00 LOCACAO DE MAO-DE-OBRA	2.000,00	0,00913	0,00914	0,00197
Fonte recurso: 3 03 - Impostos e Transferências Saúde				
Despesa 1311 3.3.3.9.0.37.00.00.00.00 LOCACAO DE MAO-DE-OBRA	2.000,00	0,00913	0,00914	0,00197
Fonte recurso: 7 07 - Transferência de Recursos do SUS				
Despesa 1316 3.3.3.9.0.39.00.00.00.00 OUTROS SERVICOS DE TERCEIROS-PESSOA JURIDICA	5.000,00	0,02282	0,02285	0,00492
Fonte recurso: 7 07 - Transferência de Recursos do SUS				
Despesa 1051 3.3.3.9.0.39.00.00.00.00 OUTROS SERVICOS DE TERCEIROS-PESSOA JURIDICA	8.000,00	0,03651	0,03656	0,00787
Fonte recurso: 3 03 - Impostos e Transferências Saúde				
Despesa 1244 3.3.3.9.0.92.00.00.00.00 DESPESAS DE EXERCICIOS ANTERIORES	2.000,00	0,00913	0,00914	0,00197
Fonte recurso: 3 03 - Impostos e Transferências Saúde				
Despesa 1317 3.3.3.9.0.92.00.00.00.00 DESPESAS DE EXERCICIOS ANTERIORES	2.000,00	0,00913	0,00914	0,00197
Fonte recurso: 7 07 - Transferência de Recursos do SUS				
SubFunção: 305 VIGILANCIA EPIDEMIOLOGICA				
Programa: 1012 MODERNIZACAO DA ESTRUTURA FISICA DA SAUDE				
Projeto: 1.001010 EXECUCAO DE OBRAS PARA VIGILANCIA EPIDEMIOLOGICA E AMBIENTAL				
EXECUCAO DE OBRAS DE CONSTRUCAO, AMPLIACAO E REFORMA EM IMOVEIS VINCULADOS A VIGILANCIA EPIDEMIOLOGICA E AMBIENTAL				
Despesa 1134 3.4.4.9.0.51.00.00.00.00 OBRAS E INSTALACOES	20.000,00	0,09127	0,09140	0,01968
Fonte recurso: 3 03 - Impostos e Transferências Saúde				
Programa: 1013 REEQUIPAMENTO DA SAUDE				
Projeto: 1.001009 AQUISICAO DE EQUIPAMENTOS PARA VIGILANCIA EPIDEMIOLOGICA E AMBIENTAL				
AQUISICAO VEICULOS, MOVEIS, MAQUINAS E EQUIPAMENTOS DIVERSOS PARA VIGILANCIA EMSAÚDE, INCLUSIVE DE INFORMATICA.				
Despesa 1319 3.4.4.9.0.52.00.00.00.00 EQUIPAMENTOS E MATERIAL PERMANENTE	30.000,00	0,13591	0,13710	0,02953
Fonte recurso: 7 07 - Transferência de Recursos do SUS				
Despesa 1133 3.4.4.9.0.52.00.00.00.00 EQUIPAMENTOS E MATERIAL PERMANENTE	20.000,00	0,09127	0,09140	0,01968
Fonte recurso: 3 03 - Impostos e Transferências Saúde				

Município de Pesqueira

Página: 102

ORÇAMENTO EXERCÍCIO 2012

DEMONSTRATIVO DA PROGRAMAÇÃO ORÇAMENTARIA COMPATIVEL COM O PPA E COM A LDO POR FONTES DE RECURSOS

Fixado R\$ % em relação ao Orgão % em relação a Unidade % em relação ao Total Geral

Programa: 1019 VIGILÂNCIA EM SAÚDE					
Atividade: 2.001019 MANUTENÇÃO DA VIGILÂNCIA EPIDEMIOLOGIA E AMBIENTAL					
MANUTENÇÃO DOS SERVIÇOS DO PROGRAMA DE VIGILÂNCIA E PROMOÇÃO DA SAÚDE.					
Despesa 1127	3.3.1.9.0.04.00.00.00 CONTRATAÇÃO POR TEMPO DETERMINADO	30.000,00	0,13691	0,13710	0,02953
Fonte recurso: 3 03 - Impostos e Transferências Saúde					
Despesa 1320	3.3.1.9.0.04.00.00.00 CONTRATAÇÃO POR TEMPO DETERMINADO	10.000,00	0,04564	0,04570	0,00984
Fonte recurso: 7 07 - Transferência de Recursos do SUS					
Despesa 1321	3.3.1.9.0.09.00.00.00 SALARIO-FAMILIA	2.000,00	0,00913	0,00914	0,00197
Fonte recurso: 7 07 - Transferência de Recursos do SUS					
Despesa 1128	3.3.1.9.0.09.00.00.00 SALARIO-FAMILIA	2.000,00	0,00913	0,00914	0,00197
Fonte recurso: 3 03 - Impostos e Transferências Saúde					
Despesa 1129	3.3.1.9.0.11.00.00.00 VENCIMENTOS E VANTAGENS FIXAS - PESSOAL CIVIL	70.000,00	0,31946	0,31990	0,06689
Fonte recurso: 3 03 - Impostos e Transferências Saúde					
Despesa 1322	3.3.1.9.0.11.00.00.00 VENCIMENTOS E VANTAGENS FIXAS - PESSOAL CIVIL	243.000,00	1,10998	1,11050	0,23916
Fonte recurso: 7 07 - Transferência de Recursos do SUS					
Despesa 1130	3.3.1.9.0.13.00.00.00 OBRIGACOES PATRONAIS	19.000,00	0,08671	0,08683	0,01870
Fonte recurso: 3 03 - Impostos e Transferências Saúde					
Despesa 1323	3.3.1.9.0.13.00.00.00 OBRIGACOES PATRONAIS	2.000,00	0,00913	0,00914	0,00197
Fonte recurso: 7 07 - Transferência de Recursos do SUS					
Despesa 1237	3.3.1.9.0.16.00.00.00 OUTRAS DESPESAS VARIÁVEIS - PESSOAL CIVIL	5.000,00	0,02282	0,02285	0,00492
Fonte recurso: 3 03 - Impostos e Transferências Saúde					
Despesa 1324	3.3.1.9.0.16.00.00.00 OUTRAS DESPESAS VARIÁVEIS - PESSOAL CIVIL	16.000,00	0,07302	0,07312	0,01575
Fonte recurso: 7 07 - Transferência de Recursos do SUS					
Despesa 1245	3.3.1.9.0.92.00.00.00 DESPESAS DE EXERCÍCIOS ANTERIORES	2.000,00	0,00913	0,00914	0,00197
Fonte recurso: 3 03 - Impostos e Transferências Saúde					
Despesa 1328	3.3.1.9.0.92.00.00.00 DESPESAS DE EXERCÍCIOS ANTERIORES	2.000,00	0,00913	0,00914	0,00197
Fonte recurso: 7 07 - Transferência de Recursos do SUS					
Despesa 1131	3.3.1.9.1.13.00.00.00 OBRIGACOES PATRONAIS - OP.INTRA-ORÇAMENTARIAS	8.000,00	0,03651	0,03656	0,00787
Fonte recurso: 3 03 - Impostos e Transferências Saúde					
Despesa 1326	3.3.1.9.1.13.00.00.00 OBRIGACOES PATRONAIS - OP.INTRA-ORÇAMENTARIAS	27.000,00	0,12322	0,12339	0,02657
Fonte recurso: 7 07 - Transferência de Recursos do SUS					
Despesa 1354	3.3.3.5.0.43.00.00.00 SUBVENCOES SOCIAIS	20.000,00	0,09127	0,09140	0,01968
Fonte recurso: 3 03 - Impostos e Transferências Saúde					
Despesa 1132	3.3.3.9.0.13.00.00.00 Obrigações Patronais	10.000,00	0,04564	0,04570	0,00984
Fonte recurso: 3 03 - Impostos e Transferências Saúde					

Município de Pesqueira

Página: 103

ORÇAMENTO EXERCÍCIO 2012

DEMONSTRATIVO DA PROGRAMAÇÃO ORÇAMENTARIA COMPATIVEL COM O PPA E COM A LDO POR FONTES DE RECURSOS

	Fixado R\$	% em relação ao Órgão	% em relação a Unidade	% em relação ao Total Geral
Despesa 1330 3.3.3.9.0.13.00.00.00.00 Obrigações Patronais	10.000,00	0,04564	0,04570	0,00984
Fonte recurso: 7 07 - Transferência de Recursos do SUS				
Despesa 1052 3.3.3.9.0.30.00.00.00.00 MATERIAL DE CONSUMO	20.000,00	0,09127	0,09140	0,01968
Fonte recurso: 3 03 - Impostos e Transferências Saúde				
Despesa 1331 3.3.3.9.0.30.00.00.00.00 MATERIAL DE CONSUMO	18.000,00	0,08215	0,08226	0,01772
Fonte recurso: 7 07 - Transferência de Recursos do SUS				
Despesa 1325 3.3.3.9.0.34.00.00.00.00 Outras Despesas de Pessoal Decorrentes de Contratos de Terceirização	2.000,00	0,00913	0,00914	0,00197
Fonte recurso: 7 07 - Transferência de Recursos do SUS				
Despesa 1260 3.3.3.9.0.34.00.00.00.00 Outras Despesas de Pessoal Decorrentes de Contratos de Terceirização	2.000,00	0,00913	0,00914	0,00197
Fonte recurso: 3 03 - Impostos e Transferências Saúde				
Despesa 1053 3.3.3.9.0.36.00.00.00.00 OUTROS SERVICOS DE TERCEIROS - PESSOA FISICA	5.000,00	0,02282	0,02285	0,00492
Fonte recurso: 3 03 - Impostos e Transferências Saúde				
Despesa 1332 3.3.3.9.0.36.00.00.00.00 OUTROS SERVICOS DE TERCEIROS - PESSOA FISICA	7.000,00	0,03195	0,03199	0,00689
Fonte recurso: 7 07 - Transferência de Recursos do SUS				
Despesa 1327 3.3.3.9.0.37.00.00.00.00 LOCAÇAO DE MAO-DE-OBRA	5.000,00	0,02282	0,02285	0,00492
Fonte recurso: 7 07 - Transferência de Recursos do SUS				
Despesa 1261 3.3.3.9.0.37.00.00.00.00 LOCAÇAO DE MAO-DE-OBRA	2.000,00	0,00913	0,00914	0,00197
Fonte recurso: 3 03 - Impostos e Transferências Saúde				
Despesa 1054 3.3.3.9.0.39.00.00.00.00 OUTROS SERVICOS DE TERCEIROS-PESSOA JURIDICA	10.000,00	0,04564	0,04570	0,00984
Fonte recurso: 3 03 - Impostos e Transferências Saúde				
Despesa 1333 3.3.3.9.0.39.00.00.00.00 OUTROS SERVICOS DE TERCEIROS-PESSOA JURIDICA	12.000,00	0,05476	0,05484	0,01181
Fonte recurso: 7 07 - Transferência de Recursos do SUS				
Despesa 1246 3.3.3.9.0.92.00.00.00.00 DESPESAS DE EXERCICIOS ANTERIORES	2.000,00	0,00913	0,00914	0,00197
Fonte recurso: 3 03 - Impostos e Transferências Saúde				
Despesa 1334 3.3.3.9.0.92.00.00.00.00 DESPESAS DE EXERCICIOS ANTERIORES	2.000,00	0,00913	0,00914	0,00197
Fonte recurso: 7 07 - Transferência de Recursos do SUS				
Função: 28 ENCARGOS ESPECIAIS				
SubFunção: 846 OUTROS ENCARGOS ESPECIAIS				
Op. Especial: 0.001001 INDENIZAÇÕES E RESTITUIÇÕES DIVERSAS				
INDENIZAÇÕES E RESTITUIÇÕES DIVERSAS, INCLUSIVE DECORRENTE DE CONVÊNIOS				
Despesa 1338 3.3.3.9.0.93.00.00.00.00 INDENIZACOES E RESTITUICOES	10.000,00	0,04564	0,04570	0,00984
Fonte recurso: 15 15 - Convênios Saúde				
Despesa 1337 3.3.3.9.0.93.00.00.00.00 INDENIZACOES E RESTITUICOES	1.000,00	0,00456	0,00457	0,00098
Fonte recurso: 7 07 - Transferência de Recursos do SUS				
Despesa 1011 3.3.3.9.0.93.00.00.00.00 INDENIZACOES E RESTITUICOES	10.000,00	0,04564	0,04570	0,00984
Fonte recurso: 3 03 - Impostos e Transferências Saúde				

Município de Pesqueira

Página: 104

ORÇAMENTO EXERCÍCIO 2012

DEMONSTRATIVO DA PROGRAMAÇÃO ORÇAMENTARIA COMPATIVEL COM O PPA E COM A LDO POR FONTES DE RECURSOS

	Fixado R\$	% em relação ao Órgão	% em relação a Unidade	% em relação ao Total Geral
Op. Especial: 0.001002 AMORTIZAÇÃO DE DÍVIDAS PÚBLICAS				
AMORTIZAÇÃO DE DÍVIDAS PÚBLICAS, INCLUIDAS MULTAS E JUROS DECORRENTES DE PARCELAMENTOS				
Despesa 1219 3.3.2.9.0.21.00.00.00.00 JUROS SOBRE A DIVIDA POR CONTRATO	2.000,00	0,00913	0,00914	0,00197
Fonte recurso: 3 03 - Impostos e Transferências Saúde				
Despesa 1236 3.3.2.9.1.21.00.00.00.00	2.000,00	0,00913	0,00914	0,00197
Fonte recurso: 3 03 - Impostos e Transferências Saúde				
Despesa 1220 3.4.6.9.0.71.00.00.00.00 PRINCIPAL DA DIVIDA POR CONTRATO	5.000,00	0,02282	0,02285	0,00492
Fonte recurso: 3 03 - Impostos e Transferências Saúde				
Despesa 1221 3.4.6.9.1.71.00.00.00.00 Principal da Dívida Contratual Resgatada	5.000,00	0,02282	0,02285	0,00492
Fonte recurso: 3 03 - Impostos e Transferências Saúde				
Total da Unidade:	21.982.080,00	99,86309	100,00000	21,53663

Unidade: 05 SECRETARIA DE SAÚDE

Função: 10 SAÚDE

Subfunção: 122 ADMINISTRAÇÃO GERAL

Programa: 1001 GESTÃO DA SECRETARIA DE SAÚDE

Atividade: 2.001035 MANUTENÇÃO DA SECRETARIA DE SAÚDE

MANUTENÇÃO DAS ATIVIDADES DA SECRETARIA DE SAÚDE

MANUTENÇÃO DAS ATIVIDADES DA SECRETARIA DE SAÚDE

MANUTENÇÃO DAS ATIVIDADES DA SECRETARIA DE SAÚDE

MANUTENÇÃO DAS ATIVIDADES DA SECRETARIA DE SAÚDE

MANUTENÇÃO DAS ATIVIDADES DA SECRETARIA DE SAÚDE

MANUTENÇÃO DAS ATIVIDADES DA SECRETARIA DE SAÚDE

MANUTENÇÃO DAS ATIVIDADES DA SECRETARIA DE SAÚDE

MANUTENÇÃO DAS ATIVIDADES DA SECRETARIA DE SAÚDE

MANUTENÇÃO DAS ATIVIDADES DA SECRETARIA DE SAÚDE

MANUTENÇÃO DAS ATIVIDADES DA SECRETARIA DE SAÚDE

MANUTENÇÃO DAS ATIVIDADES DA SECRETARIA DE SAÚDE

MANUTENÇÃO DAS ATIVIDADES DA SECRETARIA DE SAÚDE

MANUTENÇÃO DAS ATIVIDADES DA SECRETARIA DE SAÚDE

MANUTENÇÃO DAS ATIVIDADES DA SECRETARIA DE SAÚDE

MANUTENÇÃO DAS ATIVIDADES DA SECRETARIA DE SAÚDE

MANUTENÇÃO DAS ATIVIDADES DA SECRETARIA DE SAÚDE

MANUTENÇÃO DAS ATIVIDADES DA SECRETARIA DE SAÚDE

MANUTENÇÃO DAS ATIVIDADES DA SECRETARIA DE SAÚDE

MANUTENÇÃO DAS ATIVIDADES DA SECRETARIA DE SAÚDE

MANUTENÇÃO DAS ATIVIDADES DA SECRETARIA DE SAÚDE

MANUTENÇÃO DAS ATIVIDADES DA SECRETARIA DE SAÚDE

MANUTENÇÃO DAS ATIVIDADES DA SECRETARIA DE SAÚDE

MANUTENÇÃO DAS ATIVIDADES DA SECRETARIA DE SAÚDE

MANUTENÇÃO DAS ATIVIDADES DA SECRETARIA DE SAÚDE

MANUTENÇÃO DAS ATIVIDADES DA SECRETARIA DE SAÚDE

MANUTENÇÃO DAS ATIVIDADES DA SECRETARIA DE SAÚDE

MANUTENÇÃO DAS ATIVIDADES DA SECRETARIA DE SAÚDE

MANUTENÇÃO DAS ATIVIDADES DA SECRETARIA DE SAÚDE

MANUTENÇÃO DAS ATIVIDADES DA SECRETARIA DE SAÚDE

MANUTENÇÃO DAS ATIVIDADES DA SECRETARIA DE SAÚDE

MANUTENÇÃO DAS ATIVIDADES DA SECRETARIA DE SAÚDE

MANUTENÇÃO DAS ATIVIDADES DA SECRETARIA DE SAÚDE

MANUTENÇÃO DAS ATIVIDADES DA SECRETARIA DE SAÚDE

MANUTENÇÃO DAS ATIVIDADES DA SECRETARIA DE SAÚDE

Despesa 1065 3.3.3.9.0.30.00.00.00.00 MATERIAL DE CONSUMO	10.000,00	0,04564	33,33333	0,00984
Fonte recurso: 3 03 - Impostos e Transferências Saúde				
Despesa 1066 3.3.3.9.0.36.00.00.00.00 OUTROS SERVICOS DE TERCEIROS - PESSOA FISICA	10.000,00	0,04564	33,33333	0,00984
Fonte recurso: 3 03 - Impostos e Transferências Saúde				
Despesa 1067 3.3.3.9.0.39.00.00.00.00 OUTROS SERVICOS DE TERCEIROS-PESSOA JURIDICA	10.000,00	0,04564	33,33333	0,00984
Fonte recurso: 3 03 - Impostos e Transferências Saúde				
Total da Unidade:	30.000,00	0,13691	100,00000	0,02953
Total do Órgão:	21.912.080,00	100,00000		21,56616
Total Geral:	101.604.000,00			100,00000